

ПРАВИТЕЛЬСТВО РОССИЙСКОЙ ФЕДЕРАЦИИ

ПОСТАНОВЛЕНИЕ
от 10 сентября 2009 г. N 720

**ОБ УТВЕРЖДЕНИИ ТЕХНИЧЕСКОГО РЕГЛАМЕНТА
О БЕЗОПАСНОСТИ КОЛЕСНЫХ ТРАНСПОРТНЫХ СРЕДСТВ**

(в ред. Постановления Правительства РФ от 10.09.2010 N 706)

В соответствии с Федеральным законом "О техническом регулировании" Правительство Российской Федерации постановляет:

1. Утвердить прилагаемый технический регламент о безопасности колесных транспортных средств.

2. Технический регламент о безопасности колесных транспортных средств вступает в силу по истечении 12 месяцев со дня официального опубликования настоящего Постановления.

Председатель Правительства
Российской Федерации
В.ПУТИН

Утвержден
Постановлением Правительства
Российской Федерации
от 10 сентября 2009 г. N 720

**ТЕХНИЧЕСКИЙ РЕГЛАМЕНТ
О БЕЗОПАСНОСТИ КОЛЕСНЫХ ТРАНСПОРТНЫХ СРЕДСТВ**

(в ред. Постановления Правительства РФ от 10.09.2010 N 706)

I. Общие положения

1. Настоящий технический регламент устанавливает требования к безопасности колесных транспортных средств при их выпуске в обращение на территории Российской Федерации и их эксплуатации независимо от места их изготовления в целях защиты жизни и здоровья граждан, охраны окружающей среды, защиты имущества физических и юридических лиц, государственного или муниципального имущества и предупреждения действий, вводящих в заблуждение приобретателей колесных транспортных средств.

2. К объектам технического регулирования, на которые распространяется действие настоящего технического регламента, относятся:

колесные транспортные средства категорий L, M, N и O, предназначенные для эксплуатации на автомобильных дорогах общего пользования (далее - транспортные средства), а также шасси транспортных средств;

компоненты транспортных средств, оказывающие влияние на безопасность транспортных средств.

3. Объекты технического регулирования устанавливаются согласно приложению N 1.

4. Действие настоящего технического регламента не распространяется на транспортные средства:

- 1) имеющие максимальную скорость, предусмотренную их конструкцией, не более 25 км/ч;
- 2) ввозимые на территорию Российской Федерации на срок не более 6 месяцев и помещаемые под таможенные режимы, которые не предусматривают возможность отчуждения;
- 3) предназначенные исключительно для участия в спортивных соревнованиях;
- 4) категорий L и M, с даты выпуска которых прошло 30 и более лет, с

1

оригинальными двигателем, кузовом и при наличии - рамой, сохраненные или отреставрированные до оригинального состояния;

5) принадлежащие дипломатическим и консульским представительствам, международным (межгосударственным) организациям, пользующимся привилегиями и иммунитетами в

соответствии с нормами международного права и международными договорами Российской Федерации, а также сотрудникам этих представительств (организаций) и членам их семей.

5. Для целей настоящего технического регламента используются понятия, установленные Федеральным законом "О техническом регулировании", а также применяются термины, которые означают следующее:

"аварийный выход" - запасная дверь, запасное окно или аварийный люк;

"аварийный люк" - отверстие в крыше или в полу транспортного средства, предназначенное для использования пассажирами в качестве выхода только в аварийной ситуации;

"аварийный сигнал" - одновременное включение всех указателей поворота для сигнализации об опасности, которую представляет в данный момент транспортное средство;

"автоматическая служебная дверь" - служебная дверь с механическим приводом, открывающаяся без использования аварийных средств управления после того, как орган управления включен, и закрывающаяся автоматически;

"автоматическое (аварийное) торможение" - торможение прицепа, выполняемое тормозной системой без управляющего воздействия водителя при разрыве тормозных магистралей тормозного привода;

"автопоезд" - комбинация транспортных средств, состоящая из тягача и полуприцепа или прицепа (прицепов), соединенных тягово-сцепным устройством (устройствами);

"анализ состояния производства" - совокупность процедур проверки документации и условий производства, необходимых для изготовления продукции, соответствующей требованиям настоящего технического регламента;

"антиблокировочная тормозная система" - тормозная система транспортного средства с автоматическим регулированием в процессе торможения степени проскальзывания колес транспортного средства в направлении их вращения;

"база транспортного средства" - расстояние между вертикальной поперечной плоскостью, проходящей через ось передних колес, и вертикальной поперечной плоскостью, проходящей через ось задних колес (для полуприцепов - это расстояние между вертикальной поперечной плоскостью, проходящей через шкворень, и вертикальной поперечной плоскостью, проходящей через ось задних колес);

"базовое транспортное средство" - транспортное средство, которое в целом, или его кузов, или шасси были использованы для создания другого транспортного средства;

"безопасность транспортного средства" - состояние, характеризующее совокупностью параметров конструкции и технического состояния транспортного средства, обеспечивающих недопустимость или минимизацию риска причинения вреда жизни или здоровью граждан, имуществу физических и юридических лиц, государственному или муниципальному имуществу, окружающей среде;

"блокирование колеса" - прекращение качения колеса при его перемещении по опорной поверхности;

"броневая защита" - совокупность броневых преград, предназначенных для полной или частичной нейтрализации воздействия средств поражения;

"бронестойкость" - устойчивость броневой защиты к воздействию средств поражения заданного типа;

"брызговик" - гибкий компонент, устанавливаемый позади колеса и предназначенный для отражения воды и уменьшения опасности от выброса мелких предметов, захватываемых шиной; (в ред. Постановления Правительства РФ от 10.09.2010 N 706)

"вентиляция" - обеспечение воздухообмена в кабине и пассажирском помещении транспортного средства;

"внешние световые приборы" - устройства для освещения дороги, государственного регистрационного знака, а также устройства световой сигнализации;

"вредные вещества" - содержащиеся в воздухе примеси, оказывающие неблагоприятное действие на здоровье человека, - оксид углерода, диоксид азота, оксид азота, метан, углеводороды алифатические предельные, формальдегид и дисперсные частицы сажи;

"время срабатывания тормозной системы" - интервал времени от начала торможения до момента, в который замедление транспортного средства принимает установившееся значение при проверках в дорожных условиях, либо до момента, в который тормозная сила при проверках на стендах принимает максимальное значение или происходит блокировка колеса транспортного средства на роликах стенда;

"вспомогательная тормозная система" - бесконтактная или износостойкая тормозная система, предназначенная для уменьшения энергонагруженности тормозных механизмов рабочей тормозной системы транспортного средства;

"выдвижная ось" - ось, которая может быть с помощью устройства разгрузки оси поднята над опорной поверхностью во время обычных условий эксплуатации транспортного средства;

"выпуск в обращение" - оформление документа, разрешающего свободное обращение конкретного транспортного средства (шасси) или конкретной партии компонентов на территории Российской Федерации;

(в ред. Постановления Правительства РФ от 10.09.2010 N 706)

"выпускаемые в обращение транспортные средства (шасси)" - не находившиеся ранее в эксплуатации на территории Российской Федерации, изготовленные в Российской Федерации в условиях серийного производства и (или) в единичных экземплярах или ввозимые на срок более чем 6 месяцев на территорию Российской Федерации транспортные средства (шасси) независимо от объема ввозимой партии и даты выпуска, которой является дата оформления паспорта транспортного средства (паспорта шасси транспортного средства);

"грязезащитный кожух" - жесткий или полужесткий компонент, предназначенный для отражения воды, выбрасываемой шинами при движении, выполненный полностью или частично как одно целое с кузовом либо другими частями транспортного средства (кабина, нижняя часть погрузочной платформы и т.д.);

"двойное (комбинированное) окно" - запасное окно, при делении которого на 2 или более частей воображаемой плоскостью либо плоскостями получают соответственно 2 или более части, каждая из которых отвечает требованиям в отношении размеров и доступа, предъявляемым к обычному запасному окну;

"двухкомпонентная система нейтрализации отработавших газов" - система, обеспечивающая снижение содержания в отработавших газах оксида углерода и углеводородов;

(абзац введен Постановлением Правительства РФ от 10.09.2010 N 706)

"дефект" - каждое отдельное несоответствие транспортного средства (компонента) установленным требованиям;

(абзац введен Постановлением Правительства РФ от 10.09.2010 N 706)

"единичное транспортное средство" - транспортное средство, изготовленное в Российской Федерации в условиях серийного производства, в конструкцию которого в индивидуальном порядке были внесены изменения до выпуска в обращение, или изготовленное в Российской Федерации в индивидуальном порядке из сборочного комплекта либо являющееся результатом индивидуального технического творчества, или ввозимое в Российскую Федерацию физическим лицом для собственных нужд, или ввозимое в Российскую Федерацию из числа ранее допущенных для участия в дорожном движении за пределами Российской Федерации, или выпускаемое в обращение из числа ранее поставленных по государственному оборонному заказу;

(в ред. Постановления Правительства РФ от 10.09.2010 N 706)

"заднее защитное устройство" - часть конструкции транспортных средств категорий N_2 , N_3 , O_3 и O_4 , предназначенная для защиты от попадания под

них автомобилей категорий M_1 и N_1 при наезде сзади;

"задние габаритные огни" - огни, предназначенные для обозначения габаритной ширины транспортного средства сзади;

"задний противотуманный огонь" - огонь, предназначенный для улучшения видимости транспортного средства сзади в густом тумане;

"запасная дверь" - дверь, предназначенная для использования пассажирами в качестве выхода при исключительных обстоятельствах, в частности в аварийной ситуации;

"запасная тормозная система" - тормозная система, предназначенная для снижения скорости транспортного средства при выходе из строя рабочей тормозной системы;

"запасное окно" - окно, предназначенное для использования пассажирами в качестве выхода только в аварийной ситуации;

"зона, очищенная от обледенения" - зона наружной поверхности ветрового или заднего стекла, имеющая сухую поверхность или поверхность, покрытую растаявшим или частично растаявшим инеем, который может быть удален с наружной поверхности стеклоочистителем (эта зона не включает поверхность стекла, покрытую сухим нерастаявшим инеем);

"изготовитель" - лицо, осуществляющее изготовление транспортного средства (шасси) или его компонентов с намерением выпуска их в обращение для реализации либо собственного пользования;

"исходная ось" - линия, проходящая через ось симметрии лампы накаливания светового прибора, или линия, перпендикулярная плоскости, касающейся поверхности светового прибора в его геометрическом центре, определяющая ориентацию направления светоиспускания;

"категория транспортного средства" - классификационная характеристика транспортного средства, применяемая в целях установления в настоящем техническом регламенте требований;

"класс защиты" - показатель бронестойкости;

"колесные тормозные механизмы" - устройства, предназначенные для создания искусственного сопротивления движению транспортного средства за счет трения между невращающимися частями и тормозным диском (барабаном);

"комбинированные огни" - устройства, имеющие отдельные освещающие (светоизлучающие) поверхности, но общие источник света и корпус;

"компоненты транспортного средства" - составные части конструкции транспортного средства;

"кондиционирование" - обеспечение регулируемого охлаждения воздуха в кабине и пассажирском помещении транспортного средства до уровня или ниже температуры внешней среды;

"контрольные испытания" - периодические испытания в целях подтверждения стабильности характеристик серийно изготавливаемых транспортных средств и компонентов транспортных средств, в отношении типов которых была проведена оценка соответствия требованиям настоящего технического регламента;

"контурные огни" - источники света, монтируемые на возможно большей высоте у крайних по ширине транспортного средства точек и предназначенные для указания его габаритной ширины (контурные огни могут дополнять передние и задние габаритные огни, привлекая особое внимание к габаритам транспортного средства);

"корректор света фар" - устройство для регулирования механическим путем или в автоматическом режиме угла наклона светового пучка фары ближнего и (или) дальнего света в зависимости от загрузки транспортного средства, профиля дороги и условий видимости;

"коэффициент сцепления колеса с опорной поверхностью" - отношение результирующей продольной и поперечной сил реакций опорной поверхности, действующих в контакте колеса с опорной поверхностью, к величине нормальной реакции опорной поверхности на колесо;

абзац исключен. - Постановление Правительства РФ от 10.09.2010 N 706;

"малая партия транспортных средств (шасси)" - установленное в зависимости от категории транспортного средства (шасси) количество транспортных средств (шасси) одного типа, включая все модификации. Предельный объем малой партии для категорий L - L₁, M, O - O₁ составляет

	1	7	1	1	2
150 штук, для категорий M ₂ , N ₁ - N ₃ , O ₃ - O ₄					
- 50 штук;					3

"масса транспортного средства в снаряженном состоянии" - определенная изготовителем масса порожнего транспортного средства с кузовом и сцепным устройством либо масса шасси с кабиной и (или) сцепным устройством. Эта масса включает для категорий M и N массы охлаждающей жидкости, масел, не менее 90 процентов топлива, 100 процентов других эксплуатационных жидкостей, инструменты, водителя (75 кг), для автобусов - члена экипажа (75 кг), если в транспортном средстве предусмотрено место для него, для категорий M, N и O - запасное колесо (при наличии);

"модельный год" - определяемый изготовителем период времени, в течение которого он не вносит существенных изменений в конструкцию транспортного средства и который может не совпадать с календарным годом по началу, окончанию и продолжительности, но не может превышать 730 дней;

(в ред. Постановления Правительства РФ от 10.09.2010 N 706)

"модификация" - разновидность транспортного средства или компонента, относящаяся соответственно к типу транспортного средства или компонента и отличающаяся по конструктивным критериям от других разновидностей, относящихся к этому же типу;

"наружная боковина" - компонент, размещенный в плоскости, близкой к вертикальной и параллельной продольной плоскости транспортного средства, который может являться частью грязезащитного коврика или кузова транспортного средства;

"насос стеклоомывателя" - устройство для подачи омывающей жидкости из резервуара на наружную поверхность стекла;

"незавершенное изготовлением транспортное средство" - транспортное средство, которому требуется доработка для его эксплуатации;

"независимые огни" - устройства, имеющие отдельные освещающие (светоизлучающие) поверхности, источники света и корпуса;

"нейтральное положение рулевого колеса (управляемых колес)" - положение рулевого колеса (управляемых колес), соответствующее прямолинейному движению транспортного средства при отсутствии возмущающих воздействий;

"непросматриваемые зоны" - ограничивающие переднюю обзорность невидимые зоны, создаваемые непрозрачными элементами конструкции кабины, внутреннего и наружного оборудования;

"обзорность" - конструктивное свойство транспортного средства, характеризующее объективную возможность и условия восприятия водителем визуальной информации, необходимой для безопасного и эффективного управления транспортным средством;

"огонь" - устройство для освещения дороги или подачи светового сигнала другим участникам дорожного движения, а также фонари освещения заднего регистрационного знака и светоотражающие устройства;

"одобрение типа" - форма оценки соответствия транспортного средства (шасси) требованиям настоящего технического регламента, установленным в отношении типа транспортного средства (шасси);

"одобрение типа транспортного средства" - документ, удостоверяющий соответствие выпускаемых в обращение транспортных средств, отнесенных к одному типу, требованиям настоящего технического регламента;

"одобрение типа шасси" - документ, удостоверяющий соответствие выпускаемых в обращение шасси, отнесенных к одному типу, требованиям настоящего технического регламента;

"опознавательные знаки" - графическое изображение информации о ведомственной принадлежности и (или) функциональном назначении транспортного средства (гербы, эмблемы, логотипы и т.д.);

"оптический центр (центр отсчета)" - точка пересечения оси отсчета с наружной поверхностью рассеивателя светового прибора;

"ось отсчета" - исходная ось, представляющая собой линию пересечения плоскостей, проходящих через оптический центр светового прибора параллельно продольной центральной плоскости транспортного средства и опорной поверхности;

(абзац введен Постановлением Правительства РФ от 10.09.2010 N 706)

"орган управления" - конструктивный элемент транспортного средства, на который воздействует водитель для изменения функционирования транспортного средства или его частей;

абзац исключен. - Постановление Правительства РФ от 10.09.2010 N 706;

"основной цвет цветографической схемы" - цвет покрытия, занимающего наибольшую площадь наружной поверхности транспортного средства;

"откидное устройство сиденья" - устройство, обеспечивающее наклон сиденья или спинки сиденья вперед;

"передаточное число рулевого управления" - отношение угла поворота рулевого колеса к среднему углу поворота управляемых колес, которое может определяться при любом значении угла поворота рулевого колеса;

"передние габаритные огни" - огни, предназначенные для обозначения габаритной ширины транспортного средства спереди;

"передняя обзорность" - обзорность через переднее и боковые окна кабины при направлении линии взора с места водителя параллельно средней продольной плоскости транспортного средства;

"подтекание" - появление жидкости на поверхности деталей герметичных систем транспортного средства, воспринимаемое на ощупь;

"подушка безопасности" - устройство, устанавливаемое на транспортном средстве, которое в случае удара транспортного средства автоматически раскрывает эластичный компонент, предназначенный для поглощения энергии удара посредством сжатия содержащегося в нем газа;

абзац исключен. - Постановление Правительства РФ от 10.09.2010 N 706;

"полнокомплектное транспортное средство" - транспортное средство, пригодное для эксплуатации;

"порожнее транспортное средство" - транспортное средство без водителя, экипажа, пассажиров и груза, но с полным запасом топлива, запасным колесом и штатным комплектом инструментов;

"представитель изготовителя" - лицо, действующее на основании соглашения с изготовителем и уполномоченное изготовителем представлять его и действовать в его интересах при выполнении процедур оценки соответствия требованиям настоящего технического регламента;

"проверка технического состояния транспортного средства" - процедура оценки соответствия находящегося в эксплуатации на территории Российской Федерации транспортного средства требованиям настоящего технического регламента;

"продолжительность свечения" - период времени, в течение которого сила света вспышки специального светового сигнала превышает 10 процентов максимальной силы света;

"продольная центральная плоскость транспортного средства" - плоскость, перпендикулярная плоскости опорной поверхности и проходящая через середину колеи транспортного средства;

"противотуманная фара" - огонь, предназначенный для улучшения освещенности дороги спереди транспортного средства в условиях тумана, снегопада, ливня или пылевой бури;

"проход" - пространство, обеспечивающее доступ пассажиров от любого сиденья или ряда сидений к любому другому сиденью или ряду сидений либо от любой служебной двери и любой площадки к любому входному проходу для стоящих пассажиров;

"работоспособность" - состояние, при котором транспортное средство или его компоненты могут выполнять свои функции в соответствии с конструкторской или эксплуатационной документацией;

"рабочая тормозная система" - тормозная система, предназначенная для снижения скорости и (или) остановки транспортного средства;

"разгружаемая ось" - ось, нагрузка на которую может изменяться без отрыва оси от опорной поверхности с помощью устройства разгрузки оси;

"самоуправляемая ось" - ось, шарнирно закрепленная в своей центральной части таким образом, что она может описывать дугу в горизонтальной плоскости (для целей настоящего технического регламента ось, оснащенная управляемыми колесами, также является самоуправляемой осью);

"самоустанавливающиеся колеса" - колеса, не приводимые в действие системой рулевого управления транспортного средства, но которые могут поворачиваться за счет трения в зоне контакта шины с опорной поверхностью;

"самоходное шасси" - шасси транспортного средства категории N, оснащенное кабиной и двигателем, которое может быть допущено к участию в дорожном движении с ограничениями; (абзац введен Постановлением Правительства РФ от 10.09.2010 N 706)

"сборочный комплект" - группа составных частей, поставляемых изготовителем транспортного средства другому изготовителю для окончательной сборки транспортных средств;

"световозвращение" - отражение светового потока, возвращающегося в направлении, близком направлению его излучения;

"светоотражающее устройство" - устройство, отражающее свет, излучаемый источником, не связанным с транспортным средством;

"светоотражающий маркировочный материал" - поверхность или устройство, от которых при наличии излучения от внешнего источника света в их направлении отражается значительная часть световых лучей первоначального излучения;

"свидетельство о безопасности конструкции транспортного средства" - документ, удостоверяющий соответствие единичного транспортного средства, выпускаемого в обращение, требованиям настоящего технического регламента;

"сводный протокол" - протокол, содержащий информацию о соответствии образца транспортного средства перечню требований, о результатах идентификации транспортного средства, представляющего тип;

"сгруппированные огни" - устройства, имеющие отдельные освещающие (светоизлучающие) поверхности, источники света, но общий корпус;

"сепаратор "воздух - вода" - компонент, образующий часть наружной боковины и (или) брызговика, который может пропускать воздух, одновременно уменьшая разбрызгивание воды;

"сертификат соответствия системы менеджмента качества" - документ, удостоверяющий соответствие системы менеджмента качества требованиям нормативных документов, оформленный аккредитованным в установленном порядке органом по сертификации (система менеджмента качества должна быть сертифицирована на соответствие требованиям стандартов ГОСТ Р ИСО 9001 (либо по модели ИСО 9001) или ГОСТ Р 51814.1 (либо по модели ИСО/ТУ-16949));

"сертификационные испытания" - испытания репрезентативного образца (образцов) транспортного средства или компонента транспортного средства, на основании результатов которых делается заключение о соответствии требованиям настоящего технического регламента типа транспортного средства или типа компонента транспортного средства, объединяющего модификации, включенные в техническое описание, представляемое заявителем при проведении сертификационных испытаний;

"сигнал торможения" - огонь, предназначенный для сигнализации другим участникам дорожного движения, находящимся сзади транспортного средства, о приведении в действие рабочего тормоза (замедлителя или другого аналогичного устройства);

"система защиты от разбрызгивания" - устройства, предназначенные для защиты от разбрызгивания воды, выбрасываемой шинами движущегося транспортного средства;

"система нейтрализации отработавших газов" - совокупность компонентов, обеспечивающих снижение выбросов загрязняющих веществ с отработавшими газами при работе двигателя;

"система омывания" - система, состоящая из устройства для хранения жидкости и подачи ее на наружную поверхность стекла, а также органов управления для приведения в действие и остановки устройства;

"система очистки" - система, состоящая из устройства для очистки наружной поверхности стекла, а также дополнительных приспособлений и органов управления для приведения в действие и остановки устройства;

"скорость транспортного средства" - линейная скорость центра масс транспортного средства;

"служебная дверь" - дверь, предназначенная для входа и выхода пассажиров и водителя;

"совмещенные огни" - устройства с разными или единым источниками света, работающие в различных режимах, имеющие полностью или частично общие освещающие (светоизлучающие) поверхности и общий корпус;

"сообщение об официальном утверждении по типу конструкции транспортного средства на основании Правил ЕЭК ООН" - документ, выдаваемый на основании Соглашения о принятии единообразных технических предписаний для колесных транспортных средств, предметов оборудования и частей, которые могут быть установлены и (или) использованы на колесных транспортных средствах, и об условиях взаимного признания официальных утверждений, выдаваемых на основе этих предписаний, заключенного в г. Женеве 20 марта 1958 г. (далее - Соглашение 1958 года), удостоверяющий соответствие транспортного средства или его компонента требованиям Правил Европейской экономической комиссии Организации Объединенных Наций (далее - Правила ЕЭК ООН);

"сочлененное транспортное средство" - транспортное средство, которое состоит из 2 или более жестких секций, шарнирно сочлененных друг с другом;

"специализированное пассажирское транспортное средство" - транспортное средство категории M_2 или M_3 , изготовленное на шасси транспортного

2

3

средства повышенной проходимости категории N_1G , N_2G или N_3G ;

(в ред. Постановления Правительства РФ от 10.09.2010 N 706)

"специализированное транспортное средство" - транспортное средство, предназначенное для перевозки определенных видов грузов (нефтепродукты, пищевые жидкости, сжиженные углеводородные газы, пищевые продукты и т.д.);

"специальное транспортное средство" - транспортное средство, предназначенное для выполнения специальных функций, для которых требуется специальное оборудование (автокраны, пожарные автомобили, автомобили, оснащенные подъемниками с рабочими платформами, автоэвакуаторы и т.д.);

"стабилизация рулевого управления" - свойство рулевого управления, заключающееся в самостоятельном возвращении выведенных из нейтрального положения управляемых колес и рулевого колеса в это положение после снятия усилия с рулевого колеса при движении транспортного средства;

"степень очистки нормативной зоны" - отношение площади поверхности нормативной зоны, очищаемой щетками стеклоочистителей, к общей площади поверхности соответствующей нормативной зоны, выраженное в процентах;

"стойки переднего окна" - опоры крыши кабины с примыкающими непрозрачными элементами дверей, уплотнителей или непрозрачной полосой по краям вклеиваемых стекол (средняя стойка переднего окна может не являться опорой крыши кабины);

"стояночная тормозная система" - тормозная система, предназначенная для удержания транспортного средства неподвижным;

"стояночные огни" - 2 источника света белого цвета спереди и 2 источника света красного цвета сзади транспортного средства для обозначения габаритов транспортного средства при остановках и на стоянках;

"суммарный люфт в рулевом управлении" - угол поворота рулевого колеса от положения, соответствующего началу поворота управляемых колес в одну сторону, до положения, соответствующего началу их поворота в противоположную сторону от положения, примерно соответствующего прямолинейному движению транспортного средства;

"техническая служба" - уполномоченная организация по проведению испытаний для официального утверждения типа конструкции транспортного средства в рамках Соглашения 1958 года;

"техническая экспертиза конструкции транспортного средства" - анализ конструкции транспортного средства и технической документации на него без проведения испытаний;

"технически допустимая максимальная масса" - установленная изготовителем максимальная масса транспортного средства, обусловленная его конструкцией и заданными характеристиками; (абзац введен Постановлением Правительства РФ от 10.09.2010 N 706)

"технически допустимая максимальная масса автопоезда" - установленная изготовителем максимальная суммарная масса тягача и буксируемого им прицепа или прицепов; (абзац введен Постановлением Правительства РФ от 10.09.2010 N 706)

"технически допустимая максимальная масса, приходящаяся на ось (группу осей)" - масса, соответствующая максимально допустимой статической вертикальной нагрузке, передаваемой осью (группой осей) на опорную поверхность, обусловленная конструкцией оси (группы осей) и транспортного средства, установленная его изготовителем;
(абзац введен Постановлением Правительства РФ от 10.09.2010 N 706)

"технически допустимая максимальная нагрузка на опорно-сцепное устройство" - величина, соответствующая максимально допустимой статической вертикальной нагрузке, передаваемой полуприцепом на тягач через опорно-сцепное устройство, установленная изготовителем тягача для тягача, а изготовителем полуприцепа - для полуприцепа;
(абзац введен Постановлением Правительства РФ от 10.09.2010 N 706)

"технически допустимая максимальная нагрузка на тягово-сцепное устройство" - величина, соответствующая максимально допустимой статической вертикальной нагрузке на сцепное устройство (без учета нагрузки от массы сцепного устройства транспортного средства категорий М и N), обусловленная конструкцией транспортного средства и (или) сцепного устройства, установленная изготовителем транспортного средства;
(абзац введен Постановлением Правительства РФ от 10.09.2010 N 706)

"техническое обслуживание транспортного средства" - совокупность регламентированных изготовителем действий, осуществляемых с установленной периодичностью для поддержания работоспособности транспортного средства или его компонентов при эксплуатации, с целью снижения риска возникновения отказов и неисправностей;

"техническое описание" - перечень основных параметров и технических характеристик продукции, заявленной для оценки соответствия требованиям настоящего технического регламента;

"тип транспортного средства (шасси)" - транспортные средства (шасси) с одинаковыми конструктивными признаками, зафиксированными в техническом описании, изготовленные одним изготовителем;

"торможение" - процесс создания и изменения искусственного сопротивления движению транспортного средства;

"тормозная сила" - реакция опорной поверхности на колеса транспортного средства, вызывающая замедление транспортного средства и (или) колес транспортного средства;

"тормозная система" - совокупность частей транспортного средства, предназначенных для его торможения при воздействии на орган управления тормозной системы;

"тормозной привод" - совокупность частей тормозного управления, предназначенных для управляемой передачи энергии от ее источника к тормозным механизмам с целью осуществления торможения;

"тормозной путь" - расстояние, пройденное транспортным средством от начала до конца торможения;

"транспортное средство" - наземное механическое устройство на колесном ходу категорий L, M, N, O, предназначенное для перевозки людей, грузов или оборудования, установленного на нем, по автомобильным дорогам общего пользования;
(в ред. Постановления Правительства РФ от 10.09.2010 N 706)

"трехкомпонентная система нейтрализации отработавших газов" - система нейтрализации отработавших газов с обратной связью по коэффициенту избытка воздуха, обеспечивающая снижение содержания в отработавших газах оксида углерода, углеводородов и оксидов азота;
(абзац введен Постановлением Правительства РФ от 10.09.2010 N 706)

"угол видимости" - угол в горизонтальной плоскости, проходящей через центр источника излучения, в пределах которого световой сигнал, подаваемый проблесковым маячком, не экранируется деталями транспортного средства, на котором он установлен;

"угол регулировки светового пучка фар ближнего света и противотуманных фар транспортного средства" - угол между наклонной плоскостью, содержащей горизонтальную часть светотеневой границы светового пучка фары ближнего света и противотуманной фары, и горизонтальной плоскостью, проходящей через оптический центр фары;

"удельная мощность на единицу массы" - максимальная мощность двигателя, приведенная к единице технически допустимой максимальной массы транспортного средства, в кВт/т;
(в ред. Постановления Правительства РФ от 10.09.2010 N 706)

"удельная тормозная сила" - отношение суммы тормозных сил на колесах транспортного средства к произведению массы транспортного средства на ускорение свободного падения;

"указатель поворота" - огонь, предназначенный для сигнализации другим участникам дорожного движения о намерении водителя изменить направление движения;

"управляемые колеса" - колеса, приводимые в действие рулевым управлением транспортного средства;

"установившееся замедление" - среднее значение замедления за время торможения от момента окончания периода времени нарастания замедления до начала его спада в конце торможения;

"устойчивость транспортного средства при торможении" - способность транспортного средства двигаться при торможениях в пределах коридора движения;

"устройство для уменьшения разбрызгивания" - компонент системы защиты от разбрызгивания, который может быть выполнен как энергопоглощающее устройство или как сепаратор "воздух - вода";

"устройство разгрузки оси" - устройство, предназначенное для уменьшения или увеличения нагрузки на ось (оси) в зависимости от дорожных условий движения транспортного средства с целью уменьшения износа шин в случае, когда транспортное средство загружено частично, и (или) для улучшения условий трогания транспортного средства (состава транспортных средств) на скользкой дороге путем увеличения нагрузки на ведущую ось;

абзац исключен. - Постановление Правительства РФ от 10.09.2010 N 706;

"фара ближнего света" - огонь, предназначенный для освещения дороги спереди транспортного средства таким образом, чтобы не ослеплять водителей встречных транспортных средств и других участников дорожного движения и не причинять им неудобства;

"фара дальнего света" - огонь, предназначенный для освещения дороги на большом расстоянии спереди транспортного средства;

"фары типа DR, DC, DCR" - фары с газоразрядными источниками света категории D дальнего DR-света и ближнего DC-света и 2-режимные (ближнего и дальнего) DCR-света с газоразрядными лампами;

"фары типа HR, HC, HCR" - фары с галогенными источниками дальнего HR-света и ближнего HC-света и 2-режимные (ближнего и дальнего) HCR-света с галогенными лампами;

"фары типа R, C, CR" - фары дальнего R-света и ближнего C-света и 2-режимные (ближнего и дальнего) CR-света с лампами накаливания;

"фары типа В" - фары противотуманные;

"фонарь заднего хода" - огонь, предназначенный для освещения дороги сзади транспортного средства и подачи предупреждающего сигнала другим пользователям дороги, когда транспортное средство движется задним ходом или готовится к такому движению;

"фонарь освещения заднего регистрационного знака" - огонь, который служит для освещения места, предназначенного для заднего регистрационного знака, и который может состоять из нескольких оптических элементов;

"форсунка стеклоомывателя" - устройство, которое направляет омывающую жидкость на ветровое стекло;

"холодный тормозной механизм" - тормозной механизм, температура которого, измеренная на поверхности трения тормозного барабана или тормозного диска, составляет менее 100 °С;

"цветографическая схема" - графическое изображение компоновки, конфигурации и композиционной взаимосвязи основного цвета, декоративных полос, опознавательных знаков и информационных надписей, нанесенных на наружную поверхность транспортного средства;

"цикл стеклоочистителя" - один прямой и обратный ход щетки стеклоочистителя;

"шасси" - наземное механическое устройство на колесном ходу, не оснащенное кабиной, и (или) двигателем, и (или) кузовом, не предназначенное для эксплуатации;

"экологический класс" - классификационный код, характеризующий транспортное средство в зависимости от уровня выбросов вредных загрязняющих веществ;

"эксплуатация" - стадия жизненного цикла транспортного средства, включающая промежуток времени, когда транспортное средство используется по назначению, с момента его приобретения для использования по назначению до момента утилизации;

"энергопоглощающее устройство" - компонент, образующий часть грязезащитного кожуха, и (или) наружной боковины, и (или) брызговика, поглощающий энергию воды и снижающий разбрызгивание;

"эффективность торможения" - мера торможения, характеризующая способность тормозной системы создавать необходимое искусственное сопротивление движению транспортного средства.

II. Требования к безопасности объектов технического регулирования

6. Запрещается установка на транспортные средства категорий M_1 и N_1 конструкций, выступающих вперед относительно линии бампера, соответствующей внешней контуре проекции транспортного средства на горизонтальную плоскость опорной поверхности, изготавливаемых из стали или других материалов с аналогичными прочностными характеристиками. Данное требование не распространяется на металлические решетки массой менее 0,5 кг,

предназначенные для защиты только фар, а также государственный регистрационный знак и элементы его крепления.

(п. 6 в ред. Постановления Правительства РФ от 10.09.2010 N 706)

7. Не допускается в составе кондиционеров, а также холодильного оборудования, применяемых на транспортных средствах, наличие озоноразрушающих веществ и материалов, перечень которых утвержден Правительством Российской Федерации.

8. Транспортные средства, включая специальные транспортные средства, категории М, используемые для коммерческих перевозок пассажиров, и категории N, используемые для перевозки опасных грузов, подлежат оснащению аппаратурой спутниковой навигации ГЛОНАСС или ГЛОНАСС/GPS. Конструкция указанных транспортных средств должна обеспечивать возможность оснащения указанной аппаратурой.

Порядок оснащения указанной аппаратурой транспортных средств, находящихся в эксплуатации, определяется Министерством транспорта Российской Федерации по согласованию с заинтересованными федеральными органами исполнительной власти.

(п. 8 в ред. Постановления Правительства РФ от 10.09.2010 N 706)

8(1). Транспортные средства категорий M_2 , M_3 , N_2 и N_3 , осуществляющие коммерческие перевозки пассажиров и грузов, подлежат оснащению техническими средствами контроля за соблюдением водителями режимов движения, труда и отдыха. Конструкция указанных транспортных средств должна обеспечивать возможность оснащения указанными техническими средствами.

Порядок оснащения указанными техническими средствами транспортных средств, находящихся в эксплуатации, определяется Министерством транспорта Российской Федерации по согласованию с заинтересованными федеральными органами исполнительной власти.

Данное требование применяется в отношении указанных транспортных средств, находящихся в эксплуатации, с 23 января 2012 г.

(п. 8(1) введен Постановлением Правительства РФ от 10.09.2010 N 706)

9. Функционирование интерфейса (совокупность элементов, обеспечивающих возможность взаимодействия пользователя с электронными системами, включая получение пользователем зрительной и голосовой информации и введение им команд управления), а также нанесение информационных и предупреждающих надписей на транспортное средство, оценка соответствия которого проводится в форме одобрения типа, осуществляются на русском языке.

(в ред. Постановления Правительства РФ от 10.09.2010 N 706)

Указанное требование применяется в отношении:

(в ред. Постановления Правительства РФ от 10.09.2010 N 706)

выводимых на информационных экранах (дисплеях) предупреждающих сообщений о неисправностях систем транспортного средства, опасности для жизни и здоровья людей, а также активации отдельных систем безопасности автомобиля;

(в ред. Постановления Правительства РФ от 10.09.2010 N 706)

надписей на табличках и наклейках на транспортном средстве, информирующих о порядке безопасного использования транспортного средства и его систем.

(в ред. Постановления Правительства РФ от 10.09.2010 N 706)

При условии соответствующего перевода и (или) разъяснения в инструкции по эксплуатации транспортного средства указанное требование не применяется в отношении:

(в ред. Постановления Правительства РФ от 10.09.2010 N 706)

сообщений информационных экранов (дисплеев) аудио-, видео-, игровых и других мультимедийных систем;

(в ред. Постановления Правительства РФ от 10.09.2010 N 706)

аббревиатур;

(в ред. Постановления Правительства РФ от 10.09.2010 N 706)

надписей, нанесенных на органы управления;

(в ред. Постановления Правительства РФ от 10.09.2010 N 706)

единиц измерения;

(в ред. Постановления Правительства РФ от 10.09.2010 N 706)

названий фирм, фирменных наименований транспортных средств, применяемых на них систем и компонентов транспортных средств;

(в ред. Постановления Правительства РФ от 10.09.2010 N 706)

маркировок официальных утверждений типа, предусмотренных обязательными требованиями Правил ЕЭК ООН и Глобальных технических правил;

(в ред. Постановления Правительства РФ от 10.09.2010 N 706)

сообщений и надписей, специально предназначенных для работников сервисных станций.

(в ред. Постановления Правительства РФ от 10.09.2010 N 706)

Указанное требование применяется:

в отношении транспортных средств (шасси), относящихся к типу, ранее не проходившему оценку соответствия в Российской Федерации, - со дня вступления в силу настоящего технического регламента;

в отношении всех выпускаемых в обращение транспортных средств (шасси) - с 1 января 2013 г.

10. Конструкция транспортного средства с учетом его категории и назначения обеспечивает:

- 1) эффективное действие тормозной системы;
- 2) эффективное действие рулевого управления, управляемость и устойчивость;
- 3) минимизацию травмирующих воздействий на находящихся в транспортном средстве людей и возможность их эвакуации после дорожно-транспортного происшествия;
- 4) минимизацию физического воздействия на других участников движения;
- 5) пожарную безопасность;
- 6) обзорность внешнего пространства для водителя;
- 7) измерение, регистрацию и ограничение скорости транспортного средства;
- 8) электробезопасность;
- 9) защиту транспортного средства от несанкционированного использования;
- 10) минимизацию выбросов вредных (загрязняющих) веществ, а также энергетическую эффективность, которая выражается в минимизации потребления топлива транспортными средствами с двигателями внутреннего сгорания и потребления электроэнергии электромобилями;
- 11) минимизацию внешнего и внутреннего шума;
- 12) устойчивость к воздействию внешних источников электромагнитного излучения и электромагнитную совместимость;
- 13) безопасное для здоровья состояние микроклимата в кабине водителя и пассажирском помещении и минимизацию содержания вредных веществ в воздухе кабины водителя и пассажирского помещения транспортного средства;
- 14) необходимое и достаточное количество, месторасположение, характеристики и действие светотехнических и звуковых сигнальных устройств;
- 15) необходимое расположение и идентификацию органов управления и средств контроля транспортного средства;
- 16) соблюдение габаритных и весовых ограничений, определяемых особенностями национальной дорожной сети.

11. Конструкция транспортных средств категорий М и М₂ обеспечивает

соблюдение специальных требований к безопасности пассажирских транспортных средств большой вместимости.

12. Реализация требований, предусмотренных пунктами 10 и 11 настоящего технического регламента, обеспечивается выполнением требований, содержащихся в:

1) приложениях N 2, 3 и 4 - в отношении выпускаемых в обращение типов транспортных средств (шасси). При несоответствии транспортных средств установленным габаритным и (или) весовым ограничениям, предусмотренным приложением N 4 к настоящему техническому регламенту, в одобрении типа транспортного средства делается запись о необходимости оформления специального разрешения при его эксплуатации;

2) приложениях N 4 - 7 - в отношении выпускаемых в обращение единичных транспортных средств, включая транспортные средства, выпускаемые в обращение из числа ранее поставленных по государственному оборонному заказу; (в ред. Постановления Правительства РФ от 10.09.2010 N 706)

3) приложении N 6 - в отношении специальных и специализированных транспортных средств с учетом их функционального назначения. В отношении специальных транспортных средств повышенной проходимости для сельского и коммунального хозяйства отдельные требования, предусмотренные приложением N 2 к настоящему техническому регламенту, не применяются на основании решения Федерального агентства по техническому регулированию и метрологии, являющегося компетентным административным органом Российской Федерации в соответствии с Соглашением 1958 года;

4) приложении N 7 - в отношении транспортных средств, находящихся в эксплуатации, в том числе после технического обслуживания и ремонта, а также после внесения изменений в конструкцию.

13. Каждое транспортное средство имеет индивидуальный идентификационный номер. Требования к маркировке и обеспечению возможности идентификации выпускаемых в обращение транспортных средств (шасси), отнесенных к одному типу, установлены согласно приложению N 8, выпускаемых в обращение единичных транспортных средств - согласно приложению N 5 к настоящему техническому регламенту.

Требования к содержанию идентификационного номера не распространяются на единичные транспортные средства, ввозимые на территорию Российской Федерации.

(абзац введен Постановлением Правительства РФ от 10.09.2010 N 706)

14. Компоненты, выпускаемые в обращение как сменные (запасные) части для находящихся в эксплуатации транспортных средств, при установке на транспортное средство не ухудшают его безопасность по отношению к состоянию на момент выпуска в обращение.

Перечень требований, соответствие которым обеспечивает выполнение абзаца первого настоящего пункта, установлен согласно приложению N 9.

Компоненты, выпускаемые в обращение как сменные (запасные) части для находящихся в эксплуатации транспортных средств и поставляемые на сборочное производство этих транспортных средств, считаются соответствующими требованию абзаца первого настоящего пункта в случае соответствия транспортного средства требованиям настоящего технического регламента.

15. Требования, предъявляемые к компонентам, являющимся сменными (запасными) частями к транспортным средствам, производство которых прекращено, сохраняются на уровне, действовавшем на момент окончания производства таких транспортных средств.

III. Оценка соответствия

1. Оценка соответствия типов транспортных средств (шасси) перед их выпуском в обращение

16. Оценка соответствия типов транспортных средств (шасси) осуществляется перед выпуском их в обращение и проводится в форме одобрения типа. Подразделение транспортных средств на типы и модификации для целей оценки соответствия осуществляется согласно приложению N 10.

Целью оценки соответствия является удостоверение в том, что представленные заявителем образцы транспортного средства (шасси), относящиеся к типу, заявленному для проведения оценки соответствия, соответствуют требованиям, установленным разделом II настоящего технического регламента, и при их изготовлении имеются необходимые условия, обеспечивающие соответствие выпускаемых транспортных средств (шасси) установленным при проведении оценки соответствия требованиям.

Оценка соответствия типов шасси, изготавливаемых на территории Российской Федерации, проводится в случае, когда предусматривается последующее распределение ответственности за выполнение отдельных требований настоящего технического регламента между изготовителем шасси и изготовителем комплектного транспортного средства на основании договора между ними. В случае если такое распределение ответственности не предусматривается, ответственность за выполнение требований настоящего технического регламента возлагается на изготовителя комплектного транспортного средства.

Оценка соответствия типов шасси, ввозимых на территорию Российской Федерации, проводится независимо от целей их последующего использования.

Особенности оценки соответствия типов транспортных средств (шасси), поставляемых по государственному оборонному заказу, устанавливаются Правительством Российской Федерации.

17. Оценку соответствия в форме одобрения типа осуществляют органы по сертификации, заключившие соглашения о сотрудничестве с техническими службами, проводящими испытания по комплексу Правил ЕЭК ООН в соответствии с приложением N 2 к настоящему техническому регламенту. Такие соглашения должны быть согласованы Федеральным агентством по техническому регулированию и метрологии, являющимся компетентным административным органом Российской Федерации в соответствии с Соглашением 1958 года.

18. Оценка соответствия в форме одобрения типа проводится в следующем порядке:

1) в орган по сертификации подается заявка, в которой указываются наименование заявителя, его реквизиты, тип транспортного средства, сведения о ранее выданных одобрениях типа транспортного средства (далее - заявка). В отношении типа транспортного средства может быть подана только одна заявка в один орган по сертификации. К заявке прилагаются документы по перечню согласно приложению N 11;

2) орган по сертификации рассматривает в течение 15 дней представленные заявителем документы, принимает решение и заключает с заявителем договор на выполнение работ по оценке соответствия;

3) в аккредитованной в установленном порядке испытательной лаборатории (далее - аккредитованная испытательная лаборатория) проводятся идентификация представленных образцов транспортных средств (шасси), их сертификационные испытания и оформляются протоколы, к каждому из которых прилагается составленное изготовителем и заверенное технической службой или аккредитованной испытательной лабораторией техническое описание;

4) орган по сертификации проверяет заявку и прилагаемые к ней документы, подтверждающие выполнение требований, установленных в разделе II настоящего технического

регламента в отношении типов транспортных средств (шасси). Отсутствие документов, подтверждающих соответствие продукции какому-либо из указанных требований, в отношении этой продукции, не препятствует подаче заявки и учитывается органом по сертификации при принятии решения;

5) орган по сертификации выдает сертификаты соответствия транспортного средства отдельным требованиям, предусмотренным приложениями N 2, 3, 6 и 9 к настоящему техническому регламенту;

6) орган по сертификации документально подтверждает применение изготовителем транспортных средств методов производства и контроля, позволяющих обеспечить соответствие предназначенной для выпуска в обращение на территории Российской Федерации продукции требованиям настоящего технического регламента;

7) орган по сертификации подготавливает заключение о возможности оформления одобрения типа транспортного средства (одобрения типа шасси) на основании выполнения подпунктов 3 - 5 настоящего пункта;

8) орган по сертификации оформляет одобрение типа транспортного средства (одобрение типа шасси);

9) назначенная в установленном порядке компетентная организация, выполняющая функции технического секретариата административного органа Российской Федерации в соответствии с Соглашением 1958 года (далее - технический секретариат), проверяет правильность оформления одобрения типа транспортного средства (одобрения типа шасси);

10) Федеральное агентство по техническому регулированию и метрологии рассматривает и утверждает одобрение типа транспортного средства (одобрение типа шасси);

11) орган по сертификации осуществляет контроль за соответствием транспортных средств требованиям настоящего технического регламента в период действия одобрения типа транспортного средства (одобрения типа шасси).

19. Заявителем при проведении одобрения типа изготавливаемых в Российской Федерации транспортных средств (шасси) может быть зарегистрированный в соответствии с законодательством Российской Федерации и являющийся ее резидентом изготовитель, которому в установленном порядке был присвоен международный идентификационный код изготовителя транспортного средства, или представитель изготовителя, действующий от его имени.

Заявителем при проведении одобрения типа импортируемых в Российскую Федерацию транспортных средств (шасси) может быть только представитель иностранного изготовителя, удовлетворяющий критериям, предусмотренным пунктом 21 настоящего технического регламента.

20. Обязательным условием оформления одобрения типа транспортного средства (одобрения типа шасси) по результатам проведения оценки соответствия в форме одобрения типа является наличие у изготовителя транспортных средств:

системы организационных и технических мероприятий на этапах проектирования, производства, контроля, испытаний и модернизации продукции с целью определения и подтверждения характеристик продукции или параметров производственного процесса ее изготовления, оказывающих влияние на безопасность продукции и (или) соответствие продукции требованиям настоящего технического регламента;

планов проведения периодических проверок и испытаний серийно выпускаемых транспортных средств (шасси) для подтверждения их соответствия требованиям настоящего технического регламента;

базы данных, в которой регистрируются результаты проверок и испытаний и которая доступна для органа по сертификации;

процедуры восстановления соответствия выпускаемых в обращение и при необходимости - находящихся в эксплуатации транспортных средств (шасси) требованиям настоящего технического регламента в случае выявления несоответствий, обнаруженных при проведении проверок или испытаний;

предписаний, касающихся эксплуатации транспортных средств, а также их предпродажной подготовки, технического обслуживания и ремонта.

В случае если при производстве транспортного средства была использована продукция другого изготовителя, обязанности каждого изготовителя, связанные с обеспечением указанных условий, могут быть разделены между ними на основании договора (протокола) о взаимных обязательствах. При отсутствии такого договора (протокола) указанные обязанности возлагаются на изготовителя конечной продукции.

21. Изготовитель, не являющийся резидентом Российской Федерации, должен иметь единственного представителя в Российской Федерации, которым может быть юридическое лицо, зарегистрированное в соответствии с законодательством Российской Федерации и являющееся ее резидентом.

Представитель изготовителя обеспечивает выпуск в обращение в Российской Федерации продукции, соответствующей требованиям настоящего технического регламента.

Представитель изготовителя транспортного средства указывается в одобрении типа транспортного средства и одобрении типа шасси.

В случае прекращения полномочий представителя изготовителя прекращается действие удостоверяющих соответствие требованиям настоящего технического регламента документов, в которых указан прекративший свои полномочия представитель изготовителя.

22. Орган по сертификации предоставляет заявителю всю информацию в отношении правил, процедур и требований, связанных с оценкой соответствия.

23. Орган по сертификации направляет заявителю предусмотренное подпунктом 2 пункта 18 настоящего технического регламента решение, в котором отражается:

1) достаточность документов, представленных для оценки соответствия требованиям настоящего технического регламента;

2) возможность признания представленных заявителем документов;

3) необходимость проведения испытаний с целью получения недостающих доказательственных материалов;

4) необходимость и сроки проведения проверки условий производства.

24. По результатам рассмотрения документов, предусмотренных приложением N 11 к настоящему техническому регламенту, при условии положительных результатов анализа состояния производства орган по сертификации оформляет сертификат соответствия типа транспортного средства (шасси) отдельным требованиям, предусмотренным приложением N 2 к настоящему техническому регламенту.

В одобрение типа транспортного средства (одобрение типа шасси) вносятся номера указанных сертификатов.

25. В случае признания органом по сертификации недостаточности представленных в соответствии с подпунктом 2 пункта 18 настоящего технического регламента документов, подтверждающих соответствие типа транспортного средства в целом либо его отдельных модификаций требованиям, предусмотренным приложениями N 2, 3 и 6 к настоящему техническому регламенту, заявитель представляет в аккредитованную испытательную лабораторию объекты испытаний и дополнительную техническую информацию в виде детализированных технических описаний типа транспортного средства (шасси).

26. Аккредитованная испытательная лаборатория на основании решения органа по сертификации проводит экспертизу представленных заявителем технических описаний, идентификацию образцов транспортных средств и их испытания, оформляет протоколы испытаний, организует их регистрацию и учет.

Испытания проводятся в соответствии с Правилами ЕЭК ООН, Глобальными техническими правилами или национальными стандартами, включенными в утвержденный Правительством Российской Федерации перечень национальных стандартов, содержащих правила и методы исследований (испытаний) и измерений, в том числе правила отбора образцов, необходимые для применения и исполнения настоящего технического регламента.

Проведение испытаний в испытательных лабораториях, расположенных в государствах, не являющихся участниками Соглашения 1958 года, допускается осуществлять представителями технических служб. При этом к протоколу испытаний, оформленному на бланке технической службы и подписанному ее ответственными лицами, прикладываются сертификат системы менеджмента качества испытательной лаборатории на соответствие требованиям стандарта по модели ИСО 9001 и документы, свидетельствующие о метрологической аттестации (поверке) оборудования, на котором проводились испытания.

При включении в заявку нескольких модификаций транспортного средства (шасси) испытания проводятся в отношении модификаций транспортных средств, как правило, с ожидаемыми наихудшими показателями.

Отбор и подготовка образцов транспортных средств, предназначенных для проведения испытаний, осуществляются заявителем.

По окончании испытаний образцы возвращаются заявителю.

Аккредитованная испытательная лаборатория по результатам испытания оформляет сводный протокол и передает его в орган по сертификации. Протоколы сертификационных испытаний хранятся в испытательной лаборатории не менее 5 лет.

27. Орган по сертификации проводит анализ состояния производства согласно приложению N 12 для подтверждения наличия методов производства и контроля, позволяющих обеспечить соответствие серийно выпускаемой продукции требованиям настоящего технического регламента. В качестве доказательственных материалов, подтверждающих наличие на производстве условий, обеспечивающих выпуск продукции со стабильными характеристиками и показателями, соответствующими требованиям настоящего технического регламента, могут рассматриваться:

акт органа по сертификации о результатах проверки условий производства;

сертификат соответствия системы менеджмента качества применительно к производству продукции, подлежащей оценке соответствия;

документы, подтверждающие соответствие производства требованиям Дополнения 2 к Соглашению 1958 года;

подготовленное заявителем описание условий производства, предусмотренное приложением N 12 к настоящему техническому регламенту.

На основе анализа представленных заявителем документов орган по сертификации принимает решение о необходимости проведения проверки условий производства. О порядке и сроках такой проверки орган по сертификации информирует заявителя.

При наличии у изготовителя системы менеджмента качества, сертифицированной на соответствие требованиям стандартов ГОСТ Р ИСО 9001 (либо по модели ИСО 9001) или ГОСТ Р 51814.1 (либо по модели ИСО/ТУ-16949), проверка условий производства может не проводиться.

Проверка условий производства транспортных средств (шасси), изготовители которых не зарегистрированы в странах - участницах Соглашения 1958 года, проводится в обязательном порядке.

Результаты анализа состояния производства оформляются заключением.

28. При проведении оценки соответствия транспортного средства (шасси), относящегося к типу транспортного средства (шасси), ранее не проходившего оценку соответствия в Российской Федерации, возможно применение процедур, предусмотренных пунктом 29 настоящего технического регламента.

29. В отношении отдельных требований, предусмотренных приложением N 2 к настоящему техническому регламенту, а в случае специальных и специализированных транспортных средств - приложением N 6, в качестве доказательственных материалов могут быть представлены результаты испытаний и измерений, самостоятельно проведенных изготовителем в процессе постановки на производство транспортного средства (шасси). Допускается не представлять образец транспортного средства для идентификации.

В отношении транспортных средств категорий М₂ и М₃ разрешается проведение испытаний и измерений только при участии независимой от производителя испытательной лаборатории.

Проведение испытаний и измерений должно осуществляться в соответствии с Правилами ЕЭК ООН, Глобальными техническими правилами или национальными стандартами, включенными в утвержденный Правительством Российской Федерации перечень национальных стандартов, содержащих правила и методы исследований (испытаний) и измерений, в том числе правила отбора образцов, необходимые для применения и исполнения настоящего технического регламента.

Заявитель вправе пригласить для участия в проведении испытаний и измерений, указанных в абзаце первом настоящего пункта, представителей органа по сертификации и (или) аккредитованной испытательной лаборатории. Допускается представлять результаты моделирования и расчетов в отношении отдельных требований, установленных в Правилах ЕЭК ООН и Глобальных технических правилах, если таковыми это предусмотрено.

Орган по сертификации вправе направить представленные заявителем протоколы испытаний и измерений в аккредитованную испытательную лабораторию для проведения технической экспертизы.

Указанные в настоящем пункте протоколы испытаний и измерений рассматриваются в качестве доказательственного материала при оценке соответствия для оформления одобрения типа транспортного средства (одобрения типа шасси) со сроком действия до одного года либо на малую партию транспортных средств (шасси) без ограничения срока действия одобрения типа транспортного средства (одобрения типа шасси). Такие протоколы испытаний и измерений подлежат рассмотрению, если с даты их оформления до даты рассмотрения прошло не более одного года.

(в ред. Постановления Правительства РФ от 10.09.2010 N 706)

Результаты испытаний и измерений, указанных в абзаце первом настоящего пункта, могут представлять изготовители продукции, удовлетворяющие следующим условиям:

регистрация на территории страны, являющейся договаривающейся стороной Соглашения 1958 года;

наличие системы менеджмента качества, сертифицированной на соответствие требованиям стандартов ГОСТ Р ИСО 9001 (либо по модели ИСО 9001) или ГОСТ Р 51814.1 (либо по модели ИСО/ТУ-16949);

согласование с органом по сертификации плана проведения контрольных испытаний для целей подтверждения соответствия серийно выпускаемого транспортного средства.

Одобрение типа транспортного средства, оформленное на малую партию транспортных средств, в случае изменения требований, предусмотренных приложением N 2, сохраняет свое действие.

(в ред. Постановления Правительства РФ от 10.09.2010 N 706)

Указанная в настоящем пункте процедура проведения оценки соответствия типа транспортного средства применяется однократно.

30. При оценке соответствия типов транспортных средств, изготавливаемых в режиме промышленной сборки, в качестве доказательственных материалов разрешается представление одобрений типа транспортного средства (одобрение типа шасси) транспортных средств (шасси) - аналогов, изготовленных в условиях другого производства, при условии представления документов, подтверждающих согласие изготовителя транспортных средств (шасси) - аналогов.

Орган по сертификации в зависимости от степени соответствия технологического процесса, принятого на сборочном производстве, и технологии изготовления, применяемой изготовителем транспортных средств - аналогов, вправе запросить дополнительные доказательственные материалы, подтверждающие соответствие установленным настоящим техническим регламентом требованиям и основанные на результатах контрольных испытаний транспортных средств, оценка соответствия которых ранее проводилась в условиях другого производства. Такие испытания могут проводиться представителями органа по сертификации или аккредитованной испытательной лаборатории у изготовителей транспортных средств, выпускаемых в режиме промышленной сборки.

Срок действия первичного одобрения типа транспортного средства, оформленного для транспортных средств, изготавливаемых в режиме промышленной сборки, составляет 1 год.

В течение указанного срока должны быть представлены доказательственные материалы, подтверждающие соответствие транспортных средств, изготавливаемых в режиме промышленной сборки, требованиям настоящего технического регламента.

31. При оценке соответствия типов транспортных средств, поставляемых по государственному оборонному заказу, в качестве доказательственных материалов представляются результаты испытаний и измерений, самостоятельно проведенных изготовителем в процессе проектирования транспортного средства, либо результаты приемочных (государственных) испытаний, проведенных в аккредитованной испытательной лаборатории.

32. При оценке соответствия транспортных средств, изготавливаемых на базе или на шасси других транспортных средств, заявителем представляются доказательственные материалы, подтверждающие выполнение ограничений, установленных изготовителем базового транспортного средства (шасси) в отношении возможностей его достройки.

33. При оценке соответствия типов транспортных средств, изготавливаемых на базе или на шасси других транспортных средств, ранее прошедших оценку соответствия в форме одобрения типа транспортного средства (одобрения типа шасси), заявитель может представить документы, подтверждающие, что между изготовителем их транспортных средств и изготовителем базовых транспортных средств (шасси) разграничена ответственность за обеспечение безопасности заявляемых транспортных средств. В этом случае орган по сертификации использует одобрения типа транспортного средства (одобрения типа шасси), выданные на базовые транспортные средства (шасси), как доказательственные материалы в части требований к безопасности транспортных средств, ответственность за выполнение которых обеспечивается их изготовителем.

34. По результатам изучения всех необходимых доказательственных материалов орган по сертификации подготавливает заключение о возможности оформления или об отказе в оформлении одобрения типа транспортного средства (одобрения типа шасси), содержащее мотивированное обоснование достаточности представленных доказательственных материалов для оценки соответствия типа транспортного средства (шасси), а также заключение о возможности распространения результатов проведенных испытаний на модификации транспортных средств (шасси), включенных в заявку.

На основании заключения о возможности оформления одобрения типа транспортного средства (одобрения типа шасси) орган по сертификации оформляет одобрение типа транспортного средства (одобрение типа шасси).

35. Форма одобрения типа транспортного средства предусмотрена приложением N 13 к настоящему техническому регламенту. Форма одобрения типа шасси предусмотрена приложением N 14 к настоящему техническому регламенту.

В одобрение типа транспортного средства (одобрение типа шасси), оформленное на малую партию, могут вноситься идентификационные номера транспортных средств (шасси).

При отсутствии возможности идентифицировать транспортные средства (шасси), входящие в малую партию, одобрение типа транспортного средства (одобрение типа шасси), оформленное на эту малую партию, заявителю не выдается и остается на хранении в органе по сертификации. Орган по сертификации ведет учет количества изготовленных (импортированных) транспортных средств (шасси) и на основании обращения заявителя выдает заверенные копии одобрения типа транспортного средства (одобрения типа шасси), в которых указываются идентификационные номера транспортных средств (шасси).

В одобрении типа шасси, оформленном на самоходное шасси, делается запись о возможности перемещения самоходного шасси по дорогам общего пользования, если была

проведена оценка его соответствия требованиям в отношении эффективности тормозных систем, рулевого управления, мест крепления ремней безопасности, ремней безопасности, оснащения безопасными стеклами, передней обзорности, оснащения устройствами непрямого обзора, количества, месторасположения, характеристик и действия светотехнических и звуковых сигнальных устройств (для самоходных шасси транспортных средств категорий N_2 и N_3 - также оценка соответствия установленных на них двигателей внутреннего сгорания требованиям к выбросам вредных (загрязняющих) веществ).

(в ред. Постановления Правительства РФ от 10.09.2010 N 706)

36. Одобрение типа транспортного средства и одобрение типа шасси могут быть оформлены на срок, не превышающий 3 лет, если иное не установлено в пунктах 29 и 30 настоящего технического регламента. Сертификаты соответствия отдельным требованиям, указанным в перечне, предусмотренном приложением N 2, а в случае специальных и специализированных транспортных средств - в отношении применяемых с учетом назначения таких транспортных средств требований, предусмотренных приложением N 6, могут быть оформлены на срок, не превышающий 4 лет.

37. Срок действия одобрения типа транспортного средства для транспортных средств, изготавливаемых с использованием выпущенных в обращение базовых транспортных средств (шасси) и имеющих одобрение типа транспортного средства (одобрение типа шасси), не может превышать одного года с даты вступления в силу требований, предусмотренных приложением N 2 к настоящему техническому регламенту.

38. Орган по сертификации представляет одобрение типа транспортного средства (одобрение типа шасси) в технический секретариат, который в 10-дневный срок проверяет правильность и обоснованность оформления одобрения типа транспортного средства (одобрения типа шасси). В случае выявления нарушений одобрение типа транспортного средства (одобрение типа шасси) возвращается в орган по сертификации.

39. Технический секретариат представляет одобрение типа транспортного средства (одобрение типа шасси) в Федеральное агентство по техническому регулированию и метрологии для утверждения в 3-дневный срок и регистрации.

Федеральное агентство по техническому регулированию и метрологии осуществляет регистрацию и ведение реестра одобрений типа транспортного средства и одобрений типа шасси.

40. Орган по сертификации выдает заявителю одобрение типа транспортного средства (одобрение типа шасси).

Документация, относящаяся к оформлению одобрения типа транспортного средства (одобрения типа шасси), должна храниться в органе по сертификации не менее 5 лет с даты оформления одобрения типа транспортного средства (одобрения типа шасси).

41. Орган по сертификации осуществляет контроль за соответствием объектов, в отношении которых проводилась оценка соответствия требованиям настоящего технического регламента, на стадии производства.

По поручению органа по сертификации и в установленном им порядке в проведении контроля участвует аккредитованная испытательная лаборатория, которая проводит контрольные испытания продукции, указанной в абзаце первом настоящего пункта.

42. Контроль может быть плановым и внеплановым.

Периодичность проведения планового контроля в отношении каждого типа транспортного средства устанавливается не чаще 1 раза в 2 года.

Внеплановый контроль проводится в случаях, если орган по сертификации или Федеральное агентство по техническому регулированию и метрологии получает:

сообщения органов государственного контроля (надзора) о выявленных фактах нарушения требований технического регламента;

обращения Министерства внутренних дел Российской Федерации по результатам расследования причин и условий возникновения дорожно-транспортных происшествий, результатов обобщения данных проведения государственных технических осмотров;

сообщения, основанные на конкретных данных о несоответствии продукции требованиям технического регламента и документам, удостоверяющим соответствие требованиям технического регламента;

сведения о существенном изменении организационной структуры изготовителя или условий производства продукции.

43. В процессе контроля может анализироваться ход контрольных испытаний транспортных средств с фиксацией замен компонентов с ограниченным сроком службы и периодической оценкой сохранения параметров конструкции в процессе эксплуатации.

44. Контроль осуществляется по разработанному плану проверки определенных видов продукции, утверждаемому органом по сертификации.

Если изготовителем предусматривается проведение ряда технологических операций (например, по доукомплектованию или маркировке продукции) в привлекаемых им организациях, соответствующий контроль может проводиться в этих организациях.

45. Изготовитель продукции и заявитель (если он не является изготовителем) обеспечивают необходимые условия для проведения контроля, в том числе беспрепятственный доступ проверяющих лиц к объектам проверки согласно плану проверки, а также предоставляют им запрашиваемую документацию.

Уклонение изготовителя от выполнения настоящего пункта может служить основанием для решения органа по сертификации о прекращении действия документов, удостоверяющих соответствие требованиям технического регламента.

46. Изготовитель продукции принимает участие в проведении контроля за объектами оценки соответствия в организациях, привлекаемых им для осуществления технологических операций, а также у изготовителей компонентов, если органом по сертификации принято решение о необходимости проверки условий производства в этих организациях.

47. В ходе контроля анализируются:

1) результаты государственного контроля (надзора) выпущенной в обращение продукции;

2) результативность проведенных корректирующих действий, разработанных изготовителем по результатам предыдущих проверок условий производства или контроля;

3) результаты проведения оценки соответствия продукции в случае внесения в ее конструкцию изменений, влияющих на параметры безопасности;

4) данные идентификации образцов продукции на соответствие утвержденным техническим описаниям;

5) объемы и результаты испытаний, проведенных для подтверждения соответствия продукции требованиям технического регламента;

6) результаты испытаний по подтверждению сохраняемости в процессе эксплуатации параметров, проверяемых при оценке соответствия;

7) результаты контроля качества продукции на стадиях технологического процесса, определяющих ее соответствие требованиям технического регламента;

8) сведения о претензиях к качеству продукции, в том числе данные о выявленных отказах и неисправностях, полученных в результате технического обслуживания и ремонта.

48. В ходе контроля проводится идентификация продукции.

Идентификация заключается в установлении тождественности заводской маркировки, имеющейся на транспортном средстве и его компонентах, и данных, содержащихся в одобрении типа транспортного средства (одобрении типа шасси), а также данных, представляемых изготовителем продукции или его представителем непосредственно для идентификации.

Идентификация продукции с целью контроля может проводиться как у изготовителя продукции, так и в торговых предприятиях.

Идентификация проводится в отношении транспортного средства (шасси) без его разборки.

49. При проведении контроля могут быть случайным образом отобраны образцы для проведения испытаний в лаборатории изготовителя или в аккредитованной испытательной лаборатории.

Испытаниям, как правило, подвергается модификация с ожидаемыми наихудшими результатами испытаний.

50. Если по результатам идентификации продукция оценивается как не соответствующая типам, прошедшим процедуру оценки соответствия, или (на основании проведенных в ходе проверки испытаний) как не соответствующая требованиям технического регламента, установленные факты несоответствия документируются и изготовителю выдается предписание об устранении выявленного несоответствия.

51. Результаты контроля оформляются актом.

Результаты контроля признаются положительными, если установлено, что:

продукция соответствует типам, прошедшим процедуру оценки соответствия;

представлены надлежащие документы (записи технического контроля, результаты контрольных испытаний и др.), подтверждающие стабильное соответствие продукции требованиям технического регламента.

Положительные результаты контроля продукции служат основанием для сохранения сроков действия (а в случае транспортных средств также и для продления) документов, удостоверяющих соответствие требованиям технического регламента.

Результаты контроля признаются отрицательными, если установлено, что:

не устранены несоответствия одобрению типа транспортного средства (одобрению типа шасси) или сертификатам соответствия на компоненты, выявленные при ранее проводившихся проверках условий производства или контроле, а также если проведенные корректирующие действия не дали требуемого результата;

без согласования с органом по сертификации в техническую документацию (конструкторскую, технологическую, эксплуатационную) либо в конструкцию продукции внесены изменения, которые привели к ее несоответствию типам, прошедшим процедуру оценки соответствия;

выявлены факты, свидетельствующие об использовании изготовителем компонентов, не прошедших подтверждение соответствия в порядке, предусмотренном пунктами 85 - 98 настоящего технического регламента;

не проводились в требуемом объеме контрольные испытания.

При необходимости проведения корректирующих мероприятий акт должен содержать соответствующие рекомендации.

Отрицательные результаты контроля или отказ изготовителя от его проведения могут явиться основанием для прекращения органом по сертификации действия документов, удостоверяющих соответствие требованиям настоящего технического регламента.

52. По результатам контроля изготовитель разрабатывает план необходимых корректирующих мероприятий по устранению выявленных несоответствий с конкретными сроками его реализации и в 10-дневный срок с даты передачи изготовителю оформленного акта представляет такой план в орган по сертификации.

Орган по сертификации проводит экспертизу представленного плана и при необходимости направляет изготовителю свои замечания, а также определяет порядок проверки выполнения указанных мероприятий.

По окончании сроков, установленных в согласованном с органом по сертификации плане необходимых корректирующих мероприятий по устранению несоответствий, изготовитель представляет справку о проведенных корректирующих и предупреждающих действиях с оценкой их результативности.

53. В случае получения органом по сертификации отрицательных результатов контроля, а также в случае получения иной информации о несоответствии продукции требованиям настоящего технического регламента орган по сертификации, оформивший одобрение типа транспортного средства (одобрение типа шасси) или сертификат соответствия, должен в 30-дневный срок направить изготовителю и представителю изготовителя продукции официальное письменное уведомление, содержащее требование о принятии необходимых мер по восстановлению соответствия и рекомендации, включая рекомендации в отношении отзыва продукции.

По получении указанного уведомления изготовитель продукции должен в 10-дневный срок направить в орган по сертификации информацию о принимаемых мерах по восстановлению соответствия, включая программу корректирующих действий.

Орган по сертификации должен в 10-дневный срок рассмотреть и согласовать предложенную изготовителем продукции программу корректирующих действий и обеспечить контроль за ее выполнением.

54. Если орган по сертификации признает принятые меры недостаточными, то через 30 дней после направления изготовителю и представителю изготовителя продукции официального письменного уведомления орган по сертификации приостанавливает или прекращает действие оформленных сертификатов соответствия требованиям настоящего технического регламента, о чем он незамедлительно информирует изготовителя и представителя изготовителя продукции, технический секретариат и органы государственного контроля (надзора).

Федеральное агентство по техническому регулированию и метрологии на основании решения органа по сертификации о прекращении действия сертификатов соответствия по представлению технического секретариата аннулирует одобрение типа транспортного средства (одобрение типа шасси), о чем уведомляет орган по сертификации.

О прекращении действия одобрения типа транспортного средства (одобрения типа шасси) орган по сертификации в недельный срок письменно уведомляет изготовителя и представителя изготовителя продукции, а также органы государственного контроля (надзора) посредством оформления и направления им уведомления об отмене документа, удостоверяющего соответствие техническому регламенту о безопасности колесных транспортных средств, по форме, предусмотренной приложением N 17 к настоящему техническому регламенту.

Информация об оформлении уведомления о прекращении действия документа, удостоверяющего соответствие техническому регламенту о безопасности колесных транспортных средств, публикуется в официальном печатном издании Федерального агентства по техническому регулированию и метрологии.

Федеральное агентство по техническому регулированию и метрологии осуществляет регистрацию и ведение реестра уведомлений о прекращении действия документа, удостоверяющего соответствие техническому регламенту о безопасности колесных транспортных средств.

55. Оценка соответствия в форме одобрения типа в случае прекращения действия ранее выданного одобрения типа транспортного средства (одобрения типа шасси) осуществляется на общих основаниях в порядке, установленном настоящим техническим регламентом.

56. Держатель одобрения типа транспортного средства (одобрения типа шасси) в период его действия обязан информировать орган по сертификации обо всех планируемых изменениях конструкции транспортных средств (шасси), на которые имеются действующие одобрения типа транспортного средства (одобрения типа шасси) и которые изменяют сведения, указанные в техническом описании и (или) любом из технических описаний типа транспортного средства в отношении отдельных требований, предусмотренных приложением N 2 к настоящему техническому регламенту.

Держатель одобрения типа транспортного средства (одобрения типа шасси) может также представить доказательственные материалы, подтверждающие соответствие транспортного средства с внесенными изменениями в его конструкцию требованиям настоящего технического регламента.

На основании оценки этих изменений орган по сертификации принимает решение о возможности сохранения действия выданных одобрений типов транспортных средств (одобрений типов шасси) в отношении транспортных средств (шасси) с внесенными изменениями. О своем решении орган по сертификации сообщает держателю одобрения типа транспортного средства (одобрения типа шасси), который при необходимости подает заявку на оценку соответствия продукции с внесенными изменениями в его конструкцию. Решение о необходимости проведения идентификации образцов при распространении действия одобрения типа транспортного средства (одобрения типа шасси) на модификации типа транспортного средства (шасси) с внесенными изменениями в его конструкцию принимает орган по сертификации.

57. Заявка на распространение действия одобрения типа транспортного средства (одобрения типа шасси) подается в орган по сертификации, оформивший его первоначальную версию. Заявитель представляет в орган по сертификации заявку и новые версии тех из поданных ранее в орган по сертификации документов, которые отражают появившиеся изменения.

58. В случае положительного результата рассмотрения всех представленных доказательственных материалов орган по сертификации подготавливает заключение, содержащее мотивированное обоснование достаточности представленных доказательственных материалов для распространения действия одобрения типа транспортного средства (одобрения типа шасси), на основе которого оформляет новую версию документа.

В регистрационный номер документа вводится код распространения в порядке, установленном Федеральным агентством по техническому регулированию и метрологии. Дата окончания срока действия новой версии документа может отличаться от даты окончания предыдущей его версии, но срок действия документа не может превышать 3 года.

С даты начала действия новой версии документа с кодом распространения предыдущая версия документа утрачивает силу.

59. Внесение исправлений в одобрение типа транспортного средства (одобрение типа шасси) в случае обнаружения неточностей при его оформлении осуществляется по инициативе органа по сертификации, оформившего исходный документ, либо на основании заявки держателя одобрения типа транспортного средства (одобрения типа шасси) в порядке, предусмотренном пунктами 57 и 58 настоящего технического регламента.

При оформлении новой версии документа в его регистрационный номер вводится код исправления в порядке, установленном Федеральным агентством по техническому регулированию и метрологии.

С даты начала действия новой версии документа с кодом исправления предыдущая версия документа утрачивает силу.

60. Продление действия одобрения типа транспортного средства (одобрения типа шасси) на новый срок производится на основании заявки на продление действия одобрения типа транспортных средств (одобрения типа шасси).

Для продления одобрения типа транспортного средства (одобрения типа шасси) заявитель представляет в орган по сертификации, оформивший первоначальный документ, заявку с приложением следующих документов и сведений:

письмо об отсутствии изменений или с перечнем изменений, внесенных в конструкцию транспортного средства (шасси), которые не были подтверждены в порядке, предусмотренном пунктами 56 - 58 настоящего технического регламента;

копии протоколов (сводка результатов) периодических (контрольных) испытаний, периодических измерений параметров, регистрируемых при оценке соответствия транспортного средства (шасси) требованиям настоящего технического регламента, проведенных изготовителем за время действия одобрения типа транспортного средства (одобрения типа шасси);

описание изменений процесса производства транспортного средства (шасси) за время действия одобрения типа транспортного средства (одобрения типа шасси), если таковые произошли;

сведения о проведенных корректирующих действиях по инициативе изготовителя и органа по сертификации;

сведения (при наличии) о претензиях к качеству транспортных средств (шасси), поступивших в течение срока действия одобрения типа транспортного средства (одобрения типа шасси) и в процессе выполнения мероприятий по устранению выявленных дефектов;

в случае необходимости перечень новых модификаций транспортных средств (шасси), на которые предлагается дополнительно распространить действие одобрения типа транспортного средства (одобрения типа шасси), с соответствующим техническим описанием и приложением доказательственных материалов.

61. Орган по сертификации приобщает к документам, указанным в пункте 60 настоящего технического регламента:

1) копии ранее выданных одобрений типа транспортного средства (одобрений типа шасси);

2) протокол проверки условий производства перед выдачей предыдущего одобрения типа транспортного средства (одобрения типа шасси) или сертификатов соответствия;

3) акты по результатам контроля за продукцией, в отношении которой проводилась оценка соответствия требованиям технического регламента, и инспекционных испытаний, которые проводились во время действия одобрения типа транспортного средства (одобрения типа шасси).

62. Орган по сертификации, исходя из анализа представленных документов, может прийти к заключению, что соответствие продукции требованиям настоящего технического регламента сохраняется, либо потребовать представления дополнительных доказательственных материалов.

63. В случае признания представленных доказательственных материалов достаточными орган по сертификации подготавливает заключение, содержащее обоснование продления срока действия одобрения типа транспортного средства (одобрения типа шасси) на следующий срок и при необходимости распространения их на новые модификации, и на его основе оформляет новое одобрение типа транспортного средства (одобрение типа шасси).

При оформлении новой версии документа в его регистрационный номер вводится код продления в порядке, установленном Федеральным агентством по техническому регулированию и метрологии.

Решение о необходимости проведения идентификации образцов при продлении срока действия одобрения типа транспортного средства (одобрения типа шасси), а также отдельных сертификатов соответствия принимает орган по сертификации.

Продление срока действия одобрения типа транспортного средства и одобрения типа шасси осуществляется на срок, не превышающий 3 лет. Продление срока действия документов может осуществляться неоднократно.

Действие одобрения типа транспортного средства (одобрения типа шасси), а также отдельных сертификатов соответствия может быть досрочно прекращено на основании соответствующего обращения заявителя в орган по сертификации.

64. Действие одобрения типа транспортного средства (одобрения типа шасси) распространяется только на транспортные средства (шасси), выпущенные в обращение в период его действия, независимо от срока их последующей реализации.

Действие одобрения типа транспортного средства (одобрения типа шасси), оформленного на малую партию транспортных средств (шасси), распространяется только на транспортные средства (шасси), включенные в указанную партию.

65. Номер одобрения типа транспортного средства (одобрения типа шасси) вносится в паспорт транспортного средства (шасси) каждого транспортного средства (шасси), относящегося к типу, в отношении которого установлено соответствие требованиям настоящего технического регламента. В паспорт транспортного средства (шасси) вносятся все особые отметки по ограничению в применении транспортного средства (шасси), содержащиеся в одобрении типа транспортного средства (одобрении типа шасси).

Наличие в паспорте транспортного средства (шасси) номера одобрения типа транспортного средства (одобрения типа шасси) является необходимым условием для выпуска транспортного средства (шасси) в обращение.

2. Оценка соответствия единичных транспортных средств перед их выпуском в обращение

66. Оценка соответствия единичных транспортных средств перед их выпуском в обращение осуществляется после идентификации каждого транспортного средства в формах технической экспертизы конструкции транспортного средства и при необходимости его испытаний.

Оценка соответствия проводится только в отношении полнокомплектных транспортных средств.

Целью оценки соответствия является удостоверение в том, что единичное транспортное средство соответствует требованиям, предусмотренным приложением N 5 настоящего технического регламента.

67. Оценка соответствия единичного транспортного средства проводится по следующей схеме:

подача заявки на проведение оценки соответствия транспортного средства в аккредитованную испытательную лабораторию, проводящую оценку соответствия единичных транспортных средств. Состав документов, представляемых заявителем, предусмотрен приложением N 11 к настоящему техническому регламенту;

рассмотрение аккредитованной испытательной лабораторией представленных заявителем документов и принятие решения по заявке;

идентификация единичного транспортного средства;

проверка выполнения требований, предусмотренных пунктами 6 - 8 настоящего технического регламента и приложениями N 4 - 7 к настоящему техническому регламенту, посредством проведения технической экспертизы конструкции этого транспортного средства и при необходимости его испытаний;

подготовка протокола технической экспертизы конструкции транспортного средства, включающего в том числе результаты проведенных испытаний;

оформление свидетельства о безопасности конструкции транспортного средства и передача его заявителю.

Если единичное транспортное средство относится к типу, на который было оформлено одобрение типа транспортного средства, то оценка соответствия в форме технической экспертизы не проводится, а свидетельство о безопасности конструкции транспортного средства оформляется на основании указанного одобрения типа транспортного средства.

В случае представления заявителем сообщений об официальном утверждении типа конструкции транспортного средства, предусмотренных Правилами ЕЭК ООН N 10 - 12, 14, 16 - 18, 21, 26, 34, 39, 46, 48, 58, 73 и 107, техническая экспертиза по соответствующим разделам приложения N 5 к настоящему техническому регламенту не проводится.

68. В качестве заявителя выступает изготовитель или его уполномоченный представитель, действующий от его имени, а также лицо, осуществляющее ввоз на территорию Российской Федерации транспортного средства в случае, если оно ввозится в Российскую Федерацию на срок, превышающий 6 месяцев.

Абзац исключен. - Постановление Правительства РФ от 10.09.2010 N 706.

69. Аккредитованная испытательная лаборатория обязана предоставить заявителю всю необходимую информацию в отношении правил, процедур и требований, предъявляемых при оценке соответствия.

70. В качестве доказательственных материалов, подтверждающих соответствие единичного транспортного средства требованиям, предусмотренным приложениями N 4 - 7 к настоящему техническому регламенту, могут представляться протоколы испытаний, проведенных в аккредитованной испытательной лаборатории.

71. Аккредитованная испытательная лаборатория проводит осмотр транспортного средства с целью идентификации и проверки его соответствия представленной документации. Осмотр также включает в себя проверку наличия идентификационного номера транспортного средства, выполненного в соответствии с приложением N 8 к настоящему техническому регламенту.

Акт осмотра прилагается к документации, представленной заявителем.

72. Аккредитованная испытательная лаборатория согласует с заявителем сроки и условия проведения технической экспертизы конструкции транспортного средства и при необходимости его испытаний.

73. При необходимости аккредитованная испытательная лаборатория для оценки соответствия транспортного средства требованиям, предусмотренным приложениями N 4 - 7 к настоящему техническому регламенту, проводит необходимые для технической экспертизы конструкции транспортного средства испытания и измерения.

По окончании испытаний и измерений оформляется протокол технической экспертизы конструкции транспортного средства.

Документация, имеющая отношение к проведению оценки соответствия единичного транспортного средства, хранится в архиве аккредитованной испытательной лаборатории не менее 5 лет.

74. По результатам изучения всех необходимых доказательственных материалов аккредитованная испытательная лаборатория составляет заключение, содержащее мотивированное обоснование достаточности представленных доказательственных материалов для оценки соответствия единичного транспортного средства, оформляет и выдает заявителю

свидетельство о безопасности конструкции транспортного средства, в которое при необходимости заносятся отметки об ограничении применения транспортного средства. Форма указанного документа предусмотрена приложением N 15 к настоящему техническому регламенту.

75. Федеральное агентство по техническому регулированию и метрологии осуществляет регистрацию и ведение реестра свидетельств о безопасности конструкции транспортного средства.

75(1). Положения в отношении оценки соответствия единичных транспортных средств применяются:

в отношении транспортных средств категорий M_2 , M_3 , N_2 , N_3 , O - со дня вступления в силу настоящего технического регламента;

в отношении транспортных средств категорий L, M_1 и N_1 - с 1 июля 2011 года.

(п. 75(1) введен Постановлением Правительства РФ от 10.09.2010 N 706)

3. Оценка соответствия транспортных средств, находящихся в эксплуатации на территории Российской Федерации

76. Оценка соответствия транспортных средств, находящихся в эксплуатации на территории Российской Федерации, проводится в отношении каждого зарегистрированного в установленном порядке в Российской Федерации транспортного средства в форме проверки его технического состояния, которая осуществляется в рамках государственного технического осмотра.

Целью проверки технического состояния транспортного средства является удостоверение в том, что транспортное средство соответствует требованиям, предусмотренным приложением N 7 к настоящему техническому регламенту.

77. Порядок проведения государственного технического осмотра транспортных средств, находящихся в эксплуатации на территории Российской Федерации, определяется законодательством Российской Федерации.

Особенности проверки технического состояния транспортных средств, поставленных по государственному оборонному заказу, устанавливаются Правительством Российской Федерации.

78. При проверке технического состояния не допускается разборка транспортного средства или его компонентов.

При проверке технического состояния не разрешается проводить ремонт и регулировку транспортного средства, за исключением регулировки направления света фар, если предусмотрена возможность такой регулировки без применения специального инструмента.

4. Оценка соответствия транспортных средств, находящихся в эксплуатации, в случае внесения изменений в их конструкцию

79. Оценка соответствия транспортных средств, находящихся в эксплуатации, в случае внесения изменений в их конструкцию осуществляется в форме технической экспертизы конструкции и последующей проверки их технического состояния после идентификации каждого транспортного средства.

(в ред. Постановления Правительства РФ от 10.09.2010 N 706)

Целью технической экспертизы конструкции и проверки технического состояния транспортного средства с внесенными в его конструкцию изменениями является удостоверение в том, что характеристики транспортного средства не ухудшились по отношению к требованиям, действовавшим в момент выпуска его в обращение.

(в ред. Постановления Правительства РФ от 10.09.2010 N 706)

При внесении изменений в конструкцию транспортного средства должны выполняться требования приложения N 18 к настоящему техническому регламенту.

(в ред. Постановления Правительства РФ от 10.09.2010 N 706)

Особенности оценки соответствия транспортных средств, поставленных по государственному оборонному заказу, устанавливаются Правительством Российской Федерации.

80. Объектами оценки соответствия являются единичные транспортные средства, выпущенные в обращение и прошедшие государственную регистрацию, у которых:

изменены конструктивные параметры, оказывающие влияние на характеристики транспортного средства, предусмотренные пунктами 10 и 11 настоящего технического регламента; заменены снятые с производства компоненты на компоненты, находящиеся в производстве, для увеличения ресурса транспортного средства.

Не является внесением изменений в конструкцию замена компонентов на компоненты, которые не поставляются на сборочное производство, но разрешены изготовителем транспортного средства для установки на транспортные средства соответствующего типа.

81. Внесение изменений в конструкцию транспортного средства и последующая оценка его соответствия осуществляются по разрешению и под контролем подразделения Министерства внутренних дел Российской Федерации по месту регистрационного учета транспортного средства в порядке, определенном законодательством Российской Федерации.

82. По результатам рассмотрения представленных документов подразделение Министерства внутренних дел Российской Федерации оформляет, регистрирует и выдает заявителю свидетельство о соответствии транспортного средства с внесенными в его конструкцию изменениями требованиям безопасности по форме, предусмотренной приложением N 16 к настоящему техническому регламенту, или отказывает в его выдаче с указанием причин.

83. Номер свидетельства о соответствии транспортного средства с внесенными в его конструкцию изменениями требованиям безопасности вносится подразделением Министерства внутренних дел Российской Федерации в паспорт транспортного средства. В паспорт транспортного средства вносятся также все особые отметки об ограничении применения транспортного средства, содержащиеся в свидетельстве о соответствии транспортного средства с внесенными в его конструкцию изменениями требованиям безопасности.

Наличие в паспорте транспортного средства номера свидетельства о соответствии транспортного средства с внесенными в конструкцию изменениями требованиям безопасности является необходимым условием для разрешения его эксплуатации.

5. Оценка соответствия типов компонентов транспортных средств перед их выпуском в обращение

84. Оценка соответствия типов компонентов транспортных средств перед их выпуском в обращение осуществляется в форме обязательного подтверждения соответствия.

Целью подтверждения соответствия является удостоверение в том, что все серийно выпускаемые компоненты, относящиеся к типу, заявленному для подтверждения соответствия, соответствуют требованиям, предусмотренным пунктом 14 настоящего технического регламента.

Подтверждение соответствия не проводится в отношении компонентов, бывших в употреблении. Подтверждение соответствия также не проводится в отношении восстановленных компонентов, за исключением шин с восстановленным протектором.

Подтверждение соответствия осуществляется в формах декларирования соответствия или обязательной сертификации.

Подтверждение соответствия проводится по Правилам ЕЭК ООН, Глобальным техническим правилам, а в случае их отсутствия - по утвержденному национальным органом по стандартизации перечню национальных стандартов, в результате применения которых на добровольной основе обеспечивается соблюдение требований настоящего технического регламента.

Проведение испытаний и измерений должно осуществляться в соответствии с Правилами ЕЭК ООН, Глобальными техническими правилами, а в случае их отсутствия - в соответствии с национальными стандартами, включенными в утвержденный Правительством Российской Федерации перечень национальных стандартов, содержащих правила и методы исследований (испытаний) и измерений, в том числе правила отбора образцов, необходимые для применения и исполнения настоящего технического регламента.

Разрешенные формы и схемы подтверждения соответствия в зависимости от типов компонентов предусмотрены приложением N 9 к настоящему техническому регламенту. Описание схем подтверждения соответствия и рекомендации по их выбору предусмотрены приложением N 19 к настоящему техническому регламенту.

Представляемые для подтверждения соответствия компоненты могут изготавливаться по технической документации изготовителя соответствующих транспортных средств или изготовителя компонентов.

85. В качестве заявителя выступает изготовитель компонентов или его уполномоченный представитель, действующий от его имени. В случае подачи заявки на подтверждение соответствия партии компонентов, изготовленных за пределами Российской Федерации, заявителем может являться ее импортер. В этом случае предоставления полномочий от изготовителя не требуется.

Заявитель, являющийся изготовителем сменных (запасных) частей или его уполномоченным представителем, вправе выбрать любую форму и схему подтверждения соответствия из числа предусмотренных для конкретных компонентов (приложение N 9 к настоящему техническому регламенту).

В случае если заявитель не относится к указанным лицам, он не вправе осуществлять декларирование соответствия, но имеет право подать заявку на проведение обязательной сертификации сменных (запасных) частей. Орган по сертификации принимает решение о проведении обязательной сертификации по конкретной схеме сертификации из числа

предусмотренных для конкретных компонентов (приложение N 9 к настоящему техническому регламенту).

86. Декларирование соответствия в зависимости от схем декларирования осуществляется заявителем посредством принятия декларации о соответствии на основании собственных доказательств, а также доказательств, полученных с участием третьей стороны (аккредитованная испытательная лаборатория, орган по сертификации).

Собственные доказательства формируются заявителем в виде комплекта технической документации. В комплект могут входить:

основные конструкторские документы, относящиеся к компоненту в целом (технические условия, техническое описание, чертежи общего вида, спецификация);

руководство или инструкция по эксплуатации;

перечень Правил ЕЭК ООН, Глобальных технических правил и национальных стандартов, которые применялись для проверки соответствия требованиям настоящего технического регламента;

сертификат соответствия системы менеджмента качества (при наличии). Область сертификации системы менеджмента качества должна включать продукцию, подлежащую подтверждению соответствия;

результаты проектных расчетов, проведенных проверок, протоколы испытаний, подтверждающих соответствие показателей безопасности продукции требованиям настоящего технического регламента;

ранее полученные сертификаты соответствия продукции международным и (или) национальным требованиям.

Протокол испытаний типового образца должен содержать характеристики продукции, описание типа продукции непосредственно или в виде ссылки на технические условия или другой аналогичный документ, а также заключение о соответствии образца технической документации, по которой он изготовлен.

Заявитель имеет право пригласить для участия в проведении исследований и испытаний представителей органа по сертификации и (или) аккредитованной испытательной лаборатории.

87. Если выбранная схема декларирования соответствия предусматривает сертификацию системы менеджмента качества изготовителя, заявитель предъявляет сертификат на систему менеджмента качества, выданный органом по сертификации, аккредитованным в установленном порядке.

88. Заявитель принимает декларацию о соответствии в порядке, установленном Федеральным законом "О техническом регулировании". При принятии декларации о соответствии заявитель указывает в ней на полное соответствие продукции требованиям настоящего технического регламента.

Срок действия декларации о соответствии не может превышать 4 года. Для партии продукции срок действия декларации о соответствии не устанавливается. В случае оформления декларации о соответствии на партию компонентов ее действие распространяется только на конкретную партию, объем которой указан в декларации о соответствии и определен документами поставки.

Регистрация декларации о соответствии является основанием для выпуска в обращение продукции, соответствие которой она подтверждает.

Регистрация декларации о соответствии осуществляется в порядке, установленном Правительством Российской Федерации.

89. Подтверждение соответствия компонентов в форме обязательной сертификации в зависимости от схемы сертификации, предусмотренной приложением N 19 к настоящему техническому регламенту, может включать в себя:

1) идентификацию образца (образцов) компонентов;

2) проверку выполнения требований настоящего технического регламента на образцах продукции, которые являются репрезентативными для типа компонента;

3) подтверждение того, что на выпускающей продукцию предприятии применяются методы производства и контроля, позволяющие обеспечить соответствие предназначенной для выпуска в обращение на территории Российской Федерации серийно выпускаемой продукции требованиям настоящего технического регламента и типам, прошедшим процедуру оценки соответствия;

4) оформление сертификата соответствия и передачу его заявителю;

5) контроль органа по сертификации за сертифицированными типами компонентов, если он предусмотрен схемой сертификации.

90. Состав документов, представляемых заявителем в орган по сертификации в целях подтверждения соответствия, предусмотрен приложением N 11 к настоящему техническому регламенту.

Орган по сертификации обязан предоставить заявителю всю необходимую информацию в отношении правил, процедур и требований, предъявляемых при оценке соответствия.

91. Орган по сертификации рассматривает заявку на проведение оценки соответствия типов компонентов транспортных средств и принимает решение о возможности проведения сертификации. Причиной для отказа в проведении сертификации может являться предоставление в орган по сертификации комплекта документов не в полном объеме.

Орган по сертификации на основании представленных заявителем доказательственных материалов о соответствии продукции требованиям настоящего технического регламента принимает решение о проведении сертификации по конкретной схеме сертификации из числа предусмотренных для конкретных компонентов.

Отсутствие доказательственных материалов, подтверждающих соответствие продукции какому-либо из требований, установленных техническим регламентом в отношении этой продукции, не препятствует подаче заявки и учитывается органом по сертификации при принятии решения в отношении заявки.

92. По итогам рассмотрения представленных заявителем документов орган по сертификации направляет заявителю решение, в котором отражается:

- 1) достаточность представленных документов для подтверждения соответствия требованиям настоящего технического регламента;
- 2) применяемая схема и необходимые условия проведения подтверждения соответствия;
- 3) возможность признания представленных заявителем доказательственных материалов;
- 4) необходимость проведения испытаний с целью получения недостающих доказательственных материалов.

93. Если проведение испытаний в целях получения недостающих доказательственных материалов признано необходимым, орган по сертификации согласует с заявителем и аккредитованной испытательной лабораторией сроки и условия их проведения и информирует заявителя о необходимости представления дополнительной технической информации.

Указанная информация, необходимая для проведения сертификационных испытаний в целях оценки соответствия требованиям настоящего технического регламента, представляется заявителем в виде детализированного технического описания типа компонента транспортного средства (шасси) в соответствии с требованиями настоящего технического регламента и документов, содержащих методы испытаний.

94. Испытания типового образца (типовых образцов) компонента транспортного средства (шасси) проводятся в аккредитованной испытательной лаборатории по поручению органа по сертификации.

Испытания проводятся на образцах компонента транспортного средства (шасси), конструкция и состав которых должны быть такими же, как у компонентов, выпускаемых в обращение. Заявитель должен предоставить такое количество образцов продукции, которое необходимо для проведения процедуры подтверждения соответствия.

Если Правилами ЕЭК ООН, Глобальными техническими правилами или национальными стандартами, содержащими в том числе правила отбора образцов, не установлено иное, то отбор образцов компонентов для испытаний осуществляет представитель органа по сертификации, аккредитованной испытательной лаборатории или другой компетентной организации, представляющей третью сторону по отношению к изготовителю и приобретателю продукции. Отбор образцов проводится в присутствии заявителя методом случайной выборки. При отборе образцов для проведения испытаний в аккредитованной испытательной лаборатории проводится их идентификация и составляется акт отбора образцов, содержащий их идентификационные признаки. Акт отбора образцов подписывается заявителем.

Испытания могут проводиться представителями аккредитованной испытательной лаборатории у изготовителя и (или) приобретателя продукции с применением средств испытаний, аттестованных (поверенных) в установленном порядке.

По окончании испытаний при любом их результате аккредитованная испытательная лаборатория оформляет протоколы испытаний и передает их в орган по сертификации.

Испытанные образцы компонентов или другие материалы (фотографии, видеозаписи и др.), подтверждающие проведение испытаний и полученные результаты, хранятся в аккредитованной испытательной лаборатории в течение срока действия сертификатов соответствия.

Документация, имеющая отношение к проведению испытаний, хранится в архиве аккредитованной испытательной лаборатории не менее 5 лет.

95. В случае если это предусматривается схемой сертификации, орган по сертификации проводит анализ состояния производства для подтверждения того, что на выпускающем продукцию предприятии применяются методы производства и контроля, позволяющие обеспечить соответствие серийно выпускаемой продукции требованиям настоящего технического регламента и типам, прошедшим процедуру оценки соответствия.

Орган по сертификации должен оценить имеющиеся у изготовителя документированные планы и методики контроля, а также наличие условий, которые позволяют изготовителю проводить с установленным интервалом испытания и проверки, на основании которых изготовитель

убеждается в сохранении соответствия выпускаемой продукции требованиям настоящего технического регламента.

Перечень основных вопросов, изучаемых в ходе анализа состояния производства, и порядок проверки условий производства предусмотрены приложением N 12 к настоящему техническому регламенту.

В качестве доказательственных материалов, подтверждающих наличие на производстве условий, обеспечивающих выпуск продукции со стабильными характеристиками и показателями, соответствующими требованиям настоящего технического регламента, могут рассматриваться:

акт проверки условий производства, проведенной органом по сертификации;

сертификат соответствия системы менеджмента качества. Область сертификации системы менеджмента качества должна включать продукцию, подлежащую оценке соответствия.

Результаты анализа состояния производства оформляются заключением.

Результаты анализа состояния производства учитываются при установлении периодичности и разработке плана контроля за объектами оценки соответствия.

96. Если схема сертификации предусматривает сертификацию системы менеджмента качества, заявитель в заявке на сертификацию указывает стандарт или иной документ, на соответствие которому будет проводиться сертификация системы менеджмента качества изготовителя.

Система менеджмента качества должна обеспечивать соответствие изготавливаемой продукции технической документации и требованиям настоящего технического регламента. Заявитель должен выполнять требования, вытекающие из положений сертифицированной системы менеджмента качества, и поддерживать ее функционирование надлежащим образом.

Сертификацию системы менеджмента качества проводит орган по сертификации систем менеджмента качества. При положительных результатах сертификации выдается сертификат на систему менеджмента качества.

Сертификация системы менеджмента качества не проводится, если заявитель представил имеющийся сертификат соответствия требованиям стандартов ГОСТ Р ИСО 9001 (либо по модели ИСО 9001), или ГОСТ Р 51814.1 (либо по модели ИСО/ТУ-16949), или аналогичных стандартов на систему менеджмента качества, выданный органом по сертификации систем менеджмента качества, аккредитованным в установленном порядке.

97. На основании всех необходимых доказательственных материалов орган по сертификации подготавливает заключение о возможности выдачи заявителю сертификата соответствия на заявленные типы продукции и оформляет сертификат соответствия.

Сертификат соответствия может иметь приложение, содержащее перечень конкретной продукции и (или) ее составных частей, на которые он распространяется.

Срок действия сертификата соответствия не может превышать 4 года. В случае выдачи сертификата соответствия на конкретную партию продукции срок его действия не устанавливается, а его действие распространяется только на указанную партию. При этом в сертификате соответствия указываются отличительные признаки партии продукции - идентификационные номера, сведения о договоре поставки или другие. Если в договоре поставки не оговариваются количество и виды конкретных изделий, срок действия сертификата соответствия может устанавливаться в соответствии с договором поставки, но не более чем на 1 год.

Действие сертификата соответствия может быть досрочно прекращено на основании соответствующего обращения заявителя в орган по сертификации.

Сведения о выданных сертификатах соответствия и о прекращении действия выданных сертификатов соответствия передаются в единый реестр сертификатов соответствия и в органы государственного контроля (надзора) в порядке, установленном Правительством Российской Федерации.

98. Орган по сертификации осуществляет контроль за соответствием компонентов, в отношении которых проводилось подтверждение соответствия требованиям настоящего технического регламента, если такой контроль предусмотрен схемой сертификации, на производстве, выпускающем продукцию, предназначенную для выпуска в обращение на территории Российской Федерации, для получения объективных свидетельств того, что изготовитель:

обеспечивает соответствие компонентов транспортных средств (шасси) требованиям настоящего технического регламента и выданным сертификатам соответствия;

самостоятельно или с привлечением аккредитованной испытательной лаборатории периодически и в достаточном объеме проводит проверки и испытания серийно выпускаемых компонентов транспортных средств (шасси) для подтверждения их соответствия требованиям настоящего технического регламента;

обеспечивает регистрацию результатов проверок или испытаний и доступность для органа по сертификации соответствующих документов;

проводит анализ результатов проверок или испытаний, с тем чтобы обеспечить стабильность характеристик компонентов транспортных средств (шасси) с учетом отклонений, допускаемых в условиях промышленного производства;

обеспечивает в случае выявления несоответствия, обнаруженного при проведении какой-либо проверки или испытаний на любой выборке образцов, проведение новой выборки образцов и повторение соответствующей проверки или испытаний, а также принятие всех необходимых мер для восстановления соответствия выпускаемых в обращение компонентов транспортных средств (шасси).

Контроль за соответствием компонентов, в отношении которых проводилось подтверждение соответствия требованиям настоящего технического регламента, осуществляется в порядке, предусмотренном пунктами 42 - 51, 53 и 54.

99. Орган по сертификации может продлить действие ранее выданного сертификата соответствия на очередной срок посредством выдачи нового сертификата при поступлении соответствующей заявки на основании проведенной экспертизы представленной документации и при необходимости с учетом заключения аккредитованной испытательной лаборатории. Основанием для выдачи сертификата соответствия на новый срок являются протоколы контрольных испытаний, результаты анализа состояния производства, а также другие документы, оформленные по результатам сертификации и контроля за сертифицированными типами компонентов. При сертификации продукции на новый срок решение о выборе схемы обязательной сертификации и объеме работ принимает орган по сертификации на основе накопленной информации о сертифицированной продукции и состоянии ее производства.

100. Изготовитель транспортного средства (шасси) либо представитель изготовителя, отвечающий требованиям, предусмотренным пунктом 21 настоящего технического регламента, имеет право на получение сертификата соответствия на оригинальные и поставляемые официальными поставщиками изготовителя транспортного средства (шасси) компоненты на основании положительных результатов оценки соответствия транспортного средства (шасси).

На компоненты, поставляемые в качестве сменных (запасных) частей для послепродажного обслуживания транспортных средств, может быть оформлен сертификат соответствия на основании результатов оценки соответствия транспортного средства (шасси).

(в ред. Постановления Правительства РФ от 10.09.2010 N 706)

Условиями оформления таких сертификатов соответствия являются:

идентичность компонентов, поставляемых на сборочное производство транспортных средств, и компонентов, поставляемых для послепродажного обслуживания транспортных средств;

представление письма изготовителя транспортного средства, подтверждающего, что изготовитель компонентов, поставляемых в качестве запасных частей, является поставщиком комплектующих для транспортных средств (шасси), либо декларации изготовителя компонентов или его официального дилера о поставке их на сборочное производство транспортного средства (шасси), на которое выдано одобрение типа транспортного средства (одобрение типа шасси).

Решение о применимости доказательственных материалов, представленных в целях оценки соответствия транспортного средства (шасси), в отношении подтверждения соответствия отдельных групп сменных (запасных) частей в каждом конкретном случае принимает орган по сертификации.

В случае прекращения выпуска транспортного средства и, соответственно, окончания срока действия одобрения типа транспортного средства может быть подана заявка на получение сертификата соответствия на компоненты, поставляемые в качестве сменных (запасных) частей, со сроком действия, не превышающим 4 лет. Сертификат соответствия может быть оформлен в соответствии с уровнем требований, действовавших на момент окончания выпуска транспортного средства, при условии положительного результата анализа состояния производства компонентов, на сертификацию которых подана заявка.

При сертификации сменных (запасных) частей к транспортным средствам (шасси), производство (выпуск в обращение) которых прекращено (прекращен) и для которых одобрение типа транспортного средства (одобрение типа шасси) не выдавалось, орган по сертификации может использовать в качестве доказательственных материалов документы, предусмотренные приложением N 11 к настоящему техническому регламенту, подтверждающие соответствие транспортного средства и компонентов транспортного средства (шасси) требованиям, действовавшим на момент окончания производства (выпуска в обращение) транспортного средства (шасси).

IV. Государственный контроль (надзор) за соблюдением требований настоящего технического регламента

101. Государственный контроль (надзор) за соблюдением установленных настоящим техническим регламентом требований к находящимся в обращении транспортным средствам (шасси) и компонентам транспортных средств (шасси), за исключением поставляемых по государственному оборонному заказу, осуществляет Федеральное агентство по техническому регулированию и метрологии.

102. Государственный контроль (надзор) за соблюдением установленных настоящим техническим регламентом требований к транспортным средствам, находящимся в эксплуатации на территории Российской Федерации, осуществляет Министерство внутренних дел Российской Федерации.

103. Государственный контроль (надзор) за соблюдением установленных настоящим техническим регламентом требований к транспортным средствам (шасси) и компонентам транспортных средств, поставленным по государственному оборонному заказу, осуществляет Федеральная служба по оборонному заказу.

104. Проведение мероприятий по государственному контролю (надзору) осуществляется в соответствии с законодательством Российской Федерации.

105. Государственный контроль (надзор) осуществляется посредством произвольной проверки соответствия свойств и характеристик выбранного случайным образом образца транспортного средства (шасси) или компонента транспортного средства отдельным требованиям, предусмотренным разделом II настоящего технического регламента.

Если проверка связана с проведением испытаний, то она должна осуществляться в аккредитованных испытательных лабораториях. Если требования технического регламента содержатся в Правилах ЕЭК ООН или Глобальных технических правилах, проведение испытаний должно осуществляться только в соответствии с указанными Правилами ЕЭК ООН или Глобальными техническими правилами. В отношении других требований технического регламента проведение испытаний должно осуществляться в соответствии с национальными стандартами, включенными в утвержденный Правительством Российской Федерации перечень национальных стандартов, содержащих правила и методы исследований (испытаний) и измерений, в том числе правила отбора образцов, необходимые для применения и исполнения настоящего технического регламента. Результаты проверки оформляются протоколами испытаний и заключением аккредитованной испытательной лаборатории.

Продавец, а также указанные в документах, удостоверяющих соответствие требованиям настоящего технического регламента, изготовитель продукции и заявитель (если заявителем был представитель изготовителя) уведомляются о проведении такой проверки и имеют право присутствовать при ее проведении.

106. Выпущенное в обращение транспортное средство (шасси), имеющее одобрение типа транспортного средства (одобрение типа шасси), считается не соответствующим требованиям настоящего технического регламента в следующих случаях:

1) хотя бы одна характеристика указанного транспортного средства (хотя бы один его компонент), в отношении которой установлены требования, не соответствует этим требованиям;

2) конструктивные параметры и характеристики транспортного средства (шасси) отличаются от зафиксированных в одобрении типа транспортного средства (одобрении типа шасси). Исключение составляют изменения, вносимые в конструкцию транспортных средств (шасси), о которых заявитель проинформировал орган по сертификации и в отношении которых органом по сертификации было принято решение о сохранении действия выданных документов, удостоверяющих соответствие требованиям настоящего технического регламента.

107. Выпущенные в обращение компоненты транспортных средств, на которые имеются сертификаты соответствия или декларации о соответствии, считаются не соответствующими требованиям настоящего технического регламента в следующих случаях:

1) хотя бы одна характеристика компонента, в отношении которой установлены требования, не соответствует этим требованиям;

2) конструктивные параметры и характеристики компонента отличаются от зафиксированных в сертификате соответствия или декларации о соответствии. Исключение составляют отклонения, находящиеся в пределах допустимых отклонений от номинальных требований, если таковые предусмотрены отдельными требованиями настоящего технического регламента.

108. При неудовлетворительных результатах проверки орган государственного контроля (надзора) в 10-дневный срок уведомляет об этом:

изготовителя продукции;

заявителя (если заявителем был представитель изготовителя);

орган по сертификации, оформивший документы, удостоверяющие соответствие требованиям настоящего технического регламента.

По получении уведомлений указанные лица осуществляют действия в соответствии с пунктами 52 и 53 настоящего технического регламента.

О своих действиях и мерах, принимаемых для восстановления соответствия продукции, указанные лица уведомляют в установленном порядке орган государственного контроля (надзора).

Федеральное агентство по техническому регулированию и метрологии вправе обратиться в суд с иском о принудительном отзыве конкретной партии транспортных средств (компонентов).

109. В случае выявления при осуществлении государственного контроля (надзора) несоответствия находящегося в эксплуатации транспортного средства требованиям, предусмотренным приложением N 7 настоящего технического регламента, его эксплуатация запрещается.

V. Переходные положения

110. Документы, удостоверяющие соответствие транспортных средств (шасси) и их компонентов требованиям, действующим до вступления в силу настоящего технического регламента, сохраняют свое действие до истечения срока, на который они были выданы, и могут использоваться в качестве доказательственных материалов в целях оценки соответствия требованиям настоящего технического регламента.

При распространении указанных документов на модификации типа транспортного средства (шасси) с внесенными в его конструкцию изменениями в порядке, установленном настоящим техническим регламентом, применяются требования, действовавшие до вступления в силу настоящего технического регламента.

(п. 110 в ред. Постановления Правительства РФ от 10.09.2010 N 706)

Приложение N 1
к техническому регламенту
о безопасности колесных
транспортных средств

ПЕРЕЧЕНЬ ОБЪЕКТОВ ТЕХНИЧЕСКОГО РЕГУЛИРОВАНИЯ, НА КОТОРЫЕ РАСПРОСТРАНЯЕТСЯ ДЕЙСТВИЕ ТЕХНИЧЕСКОГО РЕГЛАМЕНТА О БЕЗОПАСНОСТИ КОЛЕСНЫХ ТРАНСПОРТНЫХ СРЕДСТВ

(в ред. Постановления Правительства РФ от 10.09.2010 N 706)

1. Транспортные средства

1.1. Классификация транспортных средств по категориям

№ п/п	Объекты технического регулирования	Коды ОКП
1.	Категория L – Мототранспортные средства	
1.1.	Мопеды, мотовелосипеды, мокики, в том числе: Категория L – Двухколесное транспортное средство, 1 максимальная конструктивная скорость которого не превышает 50 км/ч, и характеризующееся: – в случае двигателя внутреннего сгорания – рабочим объемом двигателя, не превышающим 50 куб. см, или – в случае электродвигателя – номинальной максимальной мощностью в режиме длительной нагрузки, не превышающей 4 кВт. Категория L – Трехколесное транспортное средство с 2 любым расположением колес, максимальная конструктивная скорость которого не превышает 50 км/ч, и характеризующееся:	45 2930

- в случае двигателя внутреннего сгорания с принудительным зажиганием - рабочим объемом двигателя, не превышающим 50 куб. см, или
- в случае двигателя внутреннего сгорания другого типа - максимальной эффективной мощностью, не превышающей 4 кВт, или
- в случае электродвигателя - номинальной максимальной мощностью в режиме длительной нагрузки, не превышающей 4 кВт.

1.2. Мотоциклы, мотороллеры, трициклы, в том числе: 45 2840
 Категория L - Двухколесное транспортное средство, 45 2850
 3

рабочий объем двигателя которого (в случае двигателя внутреннего сгорания) превышает 50 куб. см (или) максимальная конструктивная скорость (при любом двигателе) превышает 50 км/ч.

Категория L - Трехколесное транспортное средство с 4

колесами, асимметричными по отношению к средней продольной плоскости, рабочий объем двигателя которого (в случае двигателя внутреннего сгорания)

3

превышает 50 см и (или) максимальная конструктивная скорость (при любом двигателе) превышает 50 км/ч.

Категория L - Трехколесное транспортное средство с 5

колесами, симметричными по отношению к средней продольной плоскости транспортного средства, рабочий объем двигателя которого (в случае двигателя внутреннего сгорания) превышает 50 куб. см и (или) максимальная конструктивная скорость (при любом двигателе) превышает 50 км/ч.

1.3. Квадрициклы, в том числе: 45 2240
 Категория L - Четырехколесное транспортное 6

средство, ненагруженная масса которого не превышает 350 кг без учета массы аккумуляторов (в случае электрического транспортного средства), максимальная конструктивная скорость не превышает 50 км/ч, и характеризующееся:

- в случае двигателя внутреннего сгорания с принудительным зажиганием - рабочим объемом

3

двигателя, не превышающим 50 см, или

- в случае двигателя внутреннего сгорания другого типа - максимальной эффективной мощностью двигателя, не превышающей 4 кВт, или

- в случае электродвигателя - номинальной максимальной мощностью двигателя в режиме длительной нагрузки, не превышающей 4 кВт.

Категория L - Четырехколесное транспортное 7

средство, иное, чем транспортное средство категории L, ненагруженная масса которого не превышает 400 кг 6

(550 кг для транспортного средства, предназначенного для перевозки грузов) без учета массы аккумуляторов (в случае электрического транспортного средства) и максимальная эффективная мощность двигателя не превышает 15 кВт.

2.	Категория М - Транспортные средства, имеющие не менее четырех колес и используемые для перевозки пассажиров	
2.1.	Автомобили легковые, в том числе:	45 1400
	Категория М - Транспортные средства, используемые	48 5365
	1	
	для перевозки пассажиров и имеющие, помимо места водителя, не более восьми мест для сидения.	
2.2.	Автобусы, троллейбусы, специализированные	45 1700
	пассажирские транспортные средства и их шасси, в том числе:	45 2230
	Категория М - Транспортные средства, используемые	48 5365
	2	
	для перевозки пассажиров, имеющие, помимо места водителя, более восьми мест для сидения, технически допустимая максимальная масса которых не превышает 5 тонн.	
	(в ред. Постановления Правительства РФ от 10.09.2010 N 706)	
	Категория М - Транспортные средства, используемые	
	3	
	для перевозки пассажиров, имеющие, помимо места водителя, более восьми мест для сидения, технически допустимая максимальная масса которых превышает 5 тонн.	
	(в ред. Постановления Правительства РФ от 10.09.2010 N 706)	
3.	Категория N - Транспортные средства, используемые	36 6281
	для перевозки грузов - автомобили грузовые и их шасси, в том числе:	36 6282
	Категория N - Транспортные средства, предназначенные	36 6317
	1	36 6610
	для перевозки грузов, имеющие технически допустимую	36 6640
	максимальную массу не более 3,5 тонн.	36 6654
	(в ред. Постановления Правительства РФ от 10.09.2010 N 706)	
	Категория N - Транспортные средства,	36 9320
	2	45 1100
	предназначенные для перевозки грузов, имеющие	45 2100
	технически допустимую максимальную массу свыше 3,5 тонн, но не более 12 тонн.	
	(в ред. Постановления Правительства РФ от 10.09.2010 N 706)	
	Категория N - Транспортные средства, предназначенные	45 2200
	3	45 2300
	для перевозки грузов, имеющие технически допустимую	45 2550
	максимальную массу более 12 тонн.	45 2580
	(в ред. Постановления Правительства РФ от 10.09.2010 N 706)	
		45 2620
		45 2630
		48 1113
		48 1123
		48 1133
		48 2100
		48 2312
		48 2322
		48 2624
		48 2650
		48 3120
		48 3510
		48 5134
		48 5135
		48 5136

	48	5310
	48	5320
	48	5330
	48	5350
	48	5360
	48	5410
	48	5618
	51	3190
	51	3231
4.	Категория О – Прицепы (полуприцепы) к легковым и грузовым автомобилям, мотоциклам, мотороллерам и квадрициклам, в том числе:	45 2500
	Категория О – Прицепы, технически допустимая	45 2600
	1	45 2940
	максимальная масса которых не более 0,75 тонн.	51 3232
	(в ред. Постановления Правительства РФ от 10.09.2010 N 706)	48 5135
	Категория О – Прицепы, технически допустимая	
	2	
	максимальная масса которых свыше 0,75 т, но не более 3,5 тонн.	
	(в ред. Постановления Правительства РФ от 10.09.2010 N 706)	
	Категория О – Прицепы, технически допустимая	
	3	
	максимальная масса которых свыше 3,5 т, но не более 10 тонн.	
	(в ред. Постановления Правительства РФ от 10.09.2010 N 706)	
	Категория О – Прицепы, технически допустимая	
	4	
	максимальная масса которых более 10 тонн.	
	(в ред. Постановления Правительства РФ от 10.09.2010 N 706)	

Примечания:

1. Транспортное средство, предназначенное для перевозки пассажиров и грузов, имеющее, помимо места водителя, не более восьми мест для сидения, относится к категории:

(в ред. Постановления Правительства РФ от 10.09.2010 N 706)

М, если произведение предусмотренной конструкцией числа пассажиров на условную массу одного пассажира (68 кг) превышает массу перевозимого одновременно с пассажирами груза;

Н, если это условие не выполняется.

Транспортное средство, предназначенное для перевозки пассажиров и грузов, имеющее, помимо места водителя, более восьми мест для сидения, относится к категории М.

(абзац введен Постановлением Правительства РФ от 10.09.2010 N 706)

2. В случае полуприцепов и прицепов с центрально расположенной осью (осями) под технически допустимой максимальной массой принимается статическая вертикальная нагрузка, передаваемая на грунт осью или осями максимально загруженного сцепленного с тягачом полуприцепа и прицепа с центрально расположенной осью (осями).

(в ред. Постановления Правительства РФ от 10.09.2010 N 706)

**1.2. Транспортные средства повышенной проходимости
(категории G)**

1.2.1. К транспортным средствам повышенной проходимости (категории G) могут быть отнесены транспортные средства категорий М и N, если они удовлетворяют следующим требованиям:

1.2.1.1. Транспортные средства категории N, полная масса которых не

более 2 т, а также транспортные средства категории М

считают транспортными средствами повышенной проходимости, если они имеют:

1.2.1.1.1. Хотя бы одну переднюю и одну заднюю оси, конструкция которых обеспечивает их одновременный привод, включая и транспортные средства, в которых привод одной оси может отключаться;

1.2.1.1.2. Хотя бы один механизм блокировки дифференциала или один механизм аналогичного действия, и

1.2.1.1.3. Если они (в случае одиночного транспортного средства) могут преодолевать подъем 30 процентов.

1.2.1.1.4. Они также должны удовлетворять хотя бы пяти из шести приведенных ниже требований:

1.2.1.1.4.1. Угол въезда должен быть не менее 25°;

1.2.1.1.4.2. Угол съезда должен быть не менее 20°;

1.2.1.1.4.3. Продольный угол проходимости должен быть не менее 20°;

(в ред. Постановления Правительства РФ от 10.09.2010 N 706)

1.2.1.1.4.4. Дорожный просвет под передней осью должен быть не менее 180 миллиметров;

1.2.1.1.4.5. Дорожный просвет под задней осью должен быть не менее 180 миллиметров;

1.2.1.1.4.6. Межосевой дорожный просвет должен быть не менее 200 миллиметров.

1.2.1.2. Транспортные средства категории N₁, полная масса которых свыше 2 т, или транспортные средства категорий N₂, M₂ или M₃, полная масса

которых не более 12 тонн, считают транспортными средствами повышенной проходимости, если их конструкция обеспечивает одновременный привод всех колес, включая транспортные средства, в которых привод одной оси может отключаться, либо если они удовлетворяют следующим требованиям:

1.2.1.2.1. По меньшей мере одна передняя и одна задняя оси имеют одновременный привод, включая и транспортные средства, в которых привод одной оси может отключаться;

1.2.1.2.2. Имеется, по меньшей мере, один механизм блокировки дифференциала или один механизм аналогичного действия;

1.2.1.2.3. Транспортные средства (в случае одиночного транспортного средства) могут преодолевать подъем 25 процентов.

1.2.1.3. Транспортные средства категории M₃, технически допустимая максимальная масса которых свыше 12 тонн, и транспортные средства категории N₃ считают транспортными средствами повышенной проходимости,

если они имеют одновременный привод всех колес, включая транспортные средства, в которых привод одной оси может отключаться, либо если соблюдаются следующие требования:

(в ред. Постановления Правительства РФ от 10.09.2010 N 706)

1.2.1.3.1. По меньшей мере, половина осей имеет привод;

1.2.1.3.2. Имеется, по меньшей мере, один механизм блокировки дифференциала или один механизм аналогичного действия;

1.2.1.3.3. Транспортные средства (в случае одиночного транспортного средства) могут преодолевать подъем 25 процентов;

1.2.1.3.4. Соблюдаются, по меньшей мере, четыре из шести следующих требований:

1.2.1.3.4.1. Угол въезда должен быть не менее 25°;

1.2.1.3.4.2. Угол съезда должен быть не менее 25°;

1.2.1.3.4.3. Продольный угол проходимости должен быть не менее 25°;

(в ред. Постановления Правительства РФ от 10.09.2010 N 706)

1.2.1.3.4.4. Дорожный просвет под передней осью должен быть не менее 250 миллиметров;

1.2.1.3.4.5. Межосевой дорожный просвет должен быть не менее 300 миллиметров;

1.2.1.3.4.6. Дорожный просвет под задней осью должен быть не менее 250 миллиметров.

1.2.2. Специальные и специализированные транспортные средства, изготовленные на базе (шасси) транспортных средств категории G, также относятся к категории G.

1.2.3. При обозначении категории транспортных средств повышенной проходимости буква G должна сочетаться с буквами M или N (например, N G).

1

Примечания:

1. При проведении проверки в целях отнесения транспортных средств к категории G, транспортные средства категории N₁, технически допустимая

максимальная масса которых не более 2 тонн, и транспортные средства категории M₁ должны быть в снаряженном состоянии, т.е. заправлены

охлаждающей жидкостью, смазкой, топливом, укомплектованы инструментом и запасным колесом, также должна быть учтена стандартная масса водителя, принимаемая равной 75 килограммов. Остальные транспортные средства должны быть загружены до технически допустимой максимальной массы, устанавливаемой заводом-изготовителем.

(в ред. Постановления Правительства РФ от 10.09.2010 N 706)

2. Способность транспортного средства преодолевать подъем установленного значения (25 процентов или 30 процентов) подтверждается расчетным методом; однако технические службы могут потребовать представления транспортного средства соответствующего типа для проведения реального испытания.

3. При измерении углов переднего и заднего свеса, а также продольного угла проходимости надколесные защитные устройства не учитывают.

4. Применяются следующие определения, касающиеся углов переднего и заднего свеса, а также продольного угла проходимости и дорожного просвета:

угол въезда - по международному стандарту ИСО 612 [1], пункт 6.10 (см. рисунок 1);

угол съезда - по международному стандарту ИСО 612, пункт 6.11 (см. рисунок 2);

продольный угол проходимости - по международному стандарту ИСО 612, пункт 6.9 (см. рисунок 3);

межосевой дорожный просвет - кратчайшее расстояние между опорной плоскостью и самой нижней точкой транспортного средства, находящейся на его жестком элементе. Многоосные тележки рассматривают как одну ось (см. рисунок 4);

дорожный просвет под одной осью - расстояние между верхней точкой дуги окружности, проходящей через центры пятен контактов шин одной оси (в случае сдвоенных шин - шин внутренних колес оси) и касающейся самой нижней точки транспортного средства, жестко зафиксированной между колесами, и опорной плоскостью (см. рисунок 5). Ни одна жесткая часть транспортного средства не должна находиться, полностью или частично, в заштрихованной зоне рисунок 5.

Рисунок 1. Угол въезда

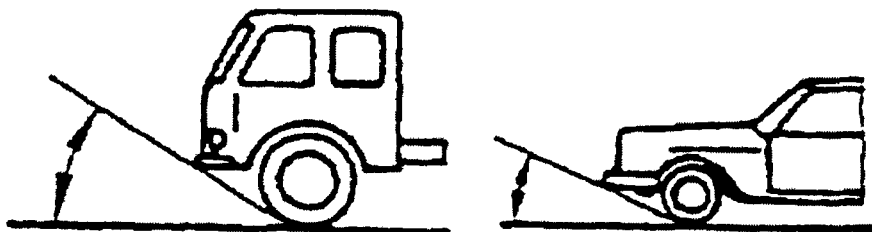


Рисунок 2. Угол съезда

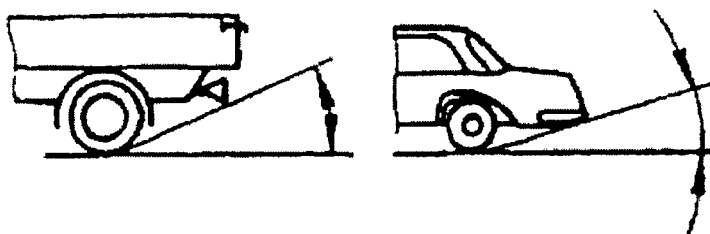


Рисунок 3. Продольный угол проходимости

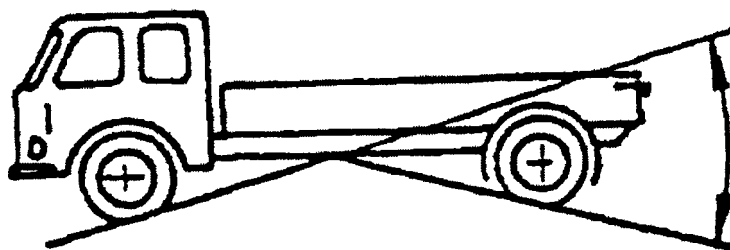


Рисунок 4. Межосевой дорожный просвет

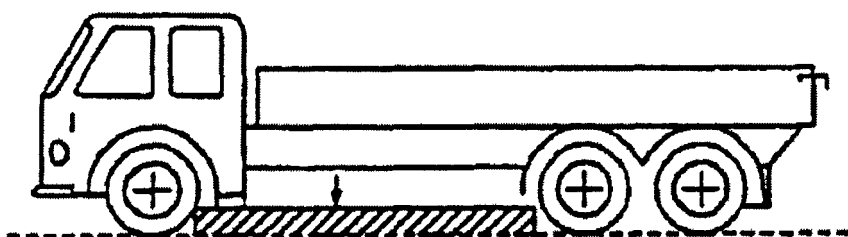
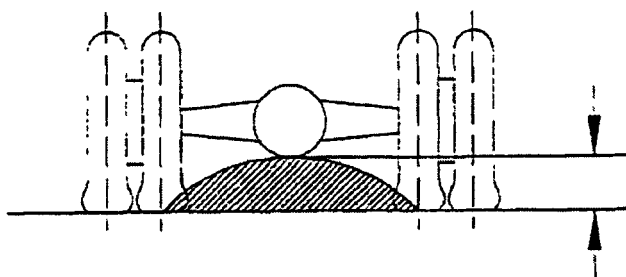


Рисунок 5. Дорожный просвет под одной осью



1.3. Специальные и специализированные транспортные средства, в отношении которых предъявляются дополнительные требования безопасности

№ п/п	Объекты технического регулирования	Коды ОКП
1.	Автобетононасосы	48 2624
2.	Автобетоносмесители	48 2650
3.	Автогудронаторы	48 2150
4.	Автокраны и транспортные средства, оснащенные кранами-манипуляторами	48 3510
5.	Автолесовозы	48 5134
6.	Автомобили скорой медицинской помощи	45 1485 45 1785
7.	Автосамосвалы	45 1150

8.	Автоцементовозы	48 2110
9.	Автоэвакуаторы	45 2330
10.	Медицинские комплексы на шасси транспортных средств	45 1120 45 1480 45 1785
11.	Пожарные автомобили	48 5410 48 5415
12.	Транспортные средства для аварийно-спасательных служб и милиции	45 1120 45 1400 45 1780 45 1400 45 1780
13.	Транспортные средства для коммунального хозяйства и содержания дорог	48 5330
14.	Транспортные средства для обслуживания нефтяных и газовых скважин	36 6600
15.	Транспортные средства для перевозки денежной выручки и ценных грузов	45 1120
16.	Транспортные средства для перевозки детей	45 1700 45 2230
17.	Транспортные средства для перевозки длинномерных грузов	45 2330
18.	Транспортные средства для перевозки нефтепродуктов	45 2140
19.	Транспортные средства для перевозки пищевых жидкостей	45 2140
20.	Транспортные средства для перевозки сжиженных углеводородных газов на давление до 1,8 МПа	45 2140
21.	Транспортные средства оперативно-служебные для перевозки лиц, находящихся под стражей	45 1780
22.	Транспортные средства, оснащенные подъемниками с рабочими платформами	48 3710 48 3720
23.	Транспортные средства - фургоны для перевозки пищевых продуктов	45 2110 45 2580

2. Компоненты транспортных средств

№ п/п	Объекты технического регулирования	Коды ОКП
1.	Двигатели с искровым зажиганием	45 6141 45 6143 45 6145 45 6146 45 6161 45 6162 45 6163 45 6164

2.	Двигатели с воспламенением от сжатия	45 6142
		45 6144
3.	Оборудование для питания двигателя газообразным топливом (компримированным природным газом – КПГ, сжиженным нефтяным газом – СНГ, сжиженным углеводородным газом – СУГ, сжиженным природным газом – СПГ, диметиловым эфиром топливным – ДМЭт):	45 7100
(в ред. Постановления Правительства РФ от 10.09.2010 N 706)		45 9137
	- баллон газовый;	
	- вспомогательное оборудование баллона;	
	- газоредуцирующая аппаратура;	
	- теплообменные устройства;	
	- газосмесительные устройства;	
	- газодозирующие устройства;	
	- электромагнитные клапаны;	
	- расходно-наполнительное и контрольно-измерительное оборудование;	
	- фильтр газовый;	
	- гибкие шланги;	
	- топливопроводы;	
	- электронные блоки управления	
4.	Системы нейтрализации отработавших газов, в т.ч.	45 6200
	сменные каталитические нейтрализаторы	45 6600
		45 9113
5.	Сменные системы выпуска отработавших газов двигателей, в т.ч. глушители и резонаторы	45 3100
		45 4100
		45 4200
		45 5000
		45 6200
		45 6600
		45 6700
		45 9113
(в ред. Постановления Правительства РФ от 10.09.2010 N 706)		
6.	Топливные баки, заливные горловины и пробки топливных баков	45 3100
		45 4100
		45 4200
		45 5100
		45 9112
		45 9143
7.	Колодки с накладками в сборе для дисковых и барабанных тормозов, фрикционные накладки для барабанных и дисковых тормозов	25 7120
		25 7130
		45 3100
		45 4100
		45 5000
		45 9135
8.	Аппараты гидравлического тормозного привода: цилиндры главные тормозные, скобы дисковых тормозных механизмов, колесные тормозные цилиндры барабанных тормозных механизмов, регуляторы тормозных сил, вакуумные и гидравлические (в сборе с главными тормозными цилиндрами) и гидровакуумные и пневмогидравлические усилители, контрольно-сигнальные устройства	45 3100
		45 4100
		45 4800
		45 5100
		45 5700
		45 8100
		45 9135
9.	Трубки и шланги, в т.ч. витые шланги (в т.ч. с применением материала на основе полиамидов 11 и 12) гидравлических систем тормозного привода, сцепления и	25 5394
		25 5400
		25 5621

рулевого привода, элементы соединений трубопроводов и шлангов (переходники, штуцеры, тройники, гайки накидные)	25	5624
	25	5629
	41	5100
	45	3100
	45	4100
	45	4800
	45	5100
	45	5700
	45	8100
	45	9135
10. Тормозные механизмы в сборе	45	3100
	45	4100
	45	4800
	45	5100
	45	5700
	45	8100
	45	9135
11. Детали и узлы механических приводов тормозной системы: регулировочные устройства тормозных механизмов, детали привода стояночной тормозной системы (в т.ч. тросы с наконечниками в сборе)	45	3100
	45	4100
	45	4800
	45	5100
	45	5700
	45	8100
	45	9135
12. Диски и барабаны тормозные	45	3100
	45	4100
	45	4800
	45	5100
	45	5700
	45	8100
	45	9135
13. Аппараты пневматического тормозного привода: агрегаты подготовки воздуха (противо замерзатели, влагоотделители, регуляторы давления), защитная аппаратура пневмопривода, клапаны слива конденсата, управляющие аппараты (краны тормозные, ускорительные клапаны, клапаны управления тормозами прицепа, воздухораспределители), аппараты корректировки торможения (регуляторы тормозных сил, клапаны ограничения давления в пневматическом приводе передней оси), головки соединительные, устройства сигнализации и контроля (датчики пневмоэлектрические, клапаны контрольного вывода)	45	3100
	45	4100
	45	5100
	45	5700
	45	8100
	45	9135
14. Камеры тормозные пневматические (в т.ч. с пружинным энергоаккумулятором), цилиндры тормозные пневматические	41	5100
	45	3100
	45	4100
	45	5100
	45	5700
	45	8100
	45	9135
15. Компрессоры	36	4300
	45	9135
16. Узлы и детали рулевого управления автомобилей: рулевые колеса, рулевые механизмы, рулевые усилители, гидронасосы, аккумуляторы давления, распределители и силовые цилиндры рулевых усилителей, колонки рулевого управления, угловые редукторы, рулевые валы, рулевые	25	5624
	45	3100
	45	4100
	41	4200
	41	4300

тяги, промежуточные опоры рулевого привода и рычаги, шкворни поворотных цапф	41 4400 45 4600 45 5000 45 9134
17. Рули мотоциклетного типа	45 4800
18. Шарниры шаровые подвески и рулевого управления, и их элементы	45 9131 45 9134
19. Колеса	45 9132 45 9244 45 4800
20. Шины пневматические для легковых автомобилей и их прицепов	25 2130 25 2230 25 2330
21. Шины пневматические для грузовых автомобилей, автобусов и их прицепов	25 2110 25 2210 25 2310
22. Шины пневматические для мотоциклов квадрициклов и мопедов	25 2140 25 2240 25 2340
(в ред. Постановления Правительства РФ от 10.09.2010 N 706)	
23. Шины пневматические запасных колес для временного использования	25 2130 25 2230 25 2330
24. Восстановленные пневматические шины для автомобилей и их прицепов	25 2130 25 2230 25 2110 25 2210
25. Сцепные устройства (тягово-сцепные, седельно-сцепные и буксирные)	45 3100 45 4100 45 8100 45 9128
26. Гидравлические опрокидывающие механизмы автосамосвалов: - гидроцилиндры телескопические одностороннего действия; - гидрораспределитель с ручным и дистанционным управлением	45 9136 45 9155
27. Гидравлические механизмы опрокидывания кабин транспортных средств: - гидроцилиндры гидравлического механизма опрокидывания кабин; - насосы гидравлического механизма опрокидывания кабин	45 9136 45 9143
28. Рукава гидроусилителя рулевого управления и опрокидывателя платформы автосамосвала	25 5400 25 5624
29. Бамперы, дуги защитные	45 3100 45 3852 45 4100 45 5000 45 9142 45 9143

		45 4800
30.	Задние и боковые защитные устройства грузовых автомобилей и прицепов	45 3100 45 4000 45 3852 45 9129
31.	Сиденья автомобилей	45 9148
32.	Подголовники сидений	45 9148
33.	Ремни безопасности	45 9142 45 9143 45 9148
34.	Подушки безопасности	45 9142 45 9143
35.	Удерживающие устройства для детей	45 9148 45 9142
36.	Стекла безопасные	59 2300 59 2302 59 2303 59 2304 59 2320 59 2330 59 2420
37.	Зеркала заднего вида	45 9142
38.	Стеклоочистители и запасные части к ним (моторедукторы, рычаги, щетки)	45 7360 45 7376 45 7390
39.	Фароочистители и запасные части к ним (моторедукторы)	45 7362 45 7372
40.	Фары автомобильные ближнего и дальнего света	45 7362 45 7372
41.	Лампы накаливания для фар и фонарей	34 6621 34 6629 45 7362 45 7372
42.	Световозвращающие приспособления (световозвращатели)	45 7362 45 7372 59 2921
43.	Фонари освещения заднего регистрационного знака	45 7362 45 7372
44.	Указатели поворота	45 7362 45 7372
45.	Габаритные и контурные огни, сигналы торможения	45 7362 45 7372
46.	Противотуманные фары	45 7362 45 7372
47.	Устройства освещения и световой сигнализации мотоциклов и квадрициклов	45 7362 45 7372

48.	Фонари заднего хода транспортных средств	45 7362
		45 7373
49.	Галогенные лампы-фары HSB	34 6628
		45 7362
		45 7372
50.	Задние противотуманные огни	45 7362
		45 7372
51.	Фары для мопедов	45 7362
		45 7372
52.	Фары для мотоциклов	45 7362
		45 7372
53.	Предупреждающие огни	45 7362
		45 7372
54.	Фары для мотоциклов с галогенными лампами HS	45 7372
55.	Фары ближнего и дальнего света для мопедов	45 7372
56.	Стояночные огни	45 7372
57.	Фары для мопедов с галогенными лампами HS2	45 7362
		45 7372
58.	Дневные ходовые огни	45 7362
		45 7372
59.	Боковые габаритные огни	45 7362
		45 7372
60.	Фары с газоразрядными источниками света	45 7362
		45 7372
61.	Газоразрядные источники света	34 6700
		45 7362
		45 7372
62.	Звуковые сигнальные приборы	45 7364
		45 7376
63.	Спидометры, их датчики и комбинации приборов, включающие спидометры	45 7381
		45 7382
64.	Устройства ограничения скорости	45 7150
		45 7380
		45 9112
65.	Тахографы	45 7383
66.	Системы тревожной сигнализации, противоугонные и охранные устройства для транспортных средств	45 7364
		45 7370
		45 7373
		45 7376
		45 9136
		45 9142
67.	Задние опознавательные знаки тихоходных транспортных средств	45 7372

68.	Задние опознавательные знаки транспортных средств большой длины и грузоподъемности	45 7372
69.	Светоотражающая маркировка для транспортных средств большой длины и грузоподъемности	45 7372
70.	Предупреждающие треугольники (знаки аварийной остановки)	45 9142 52 1720
71.	Аккумуляторные стартерные батареи	34 8110 45 7371
(в ред. Постановления Правительства РФ от 10.09.2010 N 706)		
72.	Жгуты проводов	35 5200 35 8400 45 7300 45 7362 45 7372
73.	Высоковольтные провода системы зажигания	35 5200 35 8400 45 7300 45 7374 45 7361
74.	Указатели и датчики аварийных состояний	45 7300 45 7381 45 7382
75.	Турбокомпрессоры	36 4350 45 6200 45 6600 45 9111 45 9112
76.	Детали цилиндропоршневой группы, газораспределительного механизма, коленчатые валы, вкладыши подшипников, шатуны	45 6200 45 6600 45 9111 45 9113 45 9158
(в ред. Постановления Правительства РФ от 10.09.2010 N 706)		
77.	Системы впрыска топлива двигателей с искровым зажиганием и их элементы	45 7100 45 7130 45 7140 45 7160 45 7180 45 7311 45 9112
78.	Воздухоочистители	45 3100 45 4100 45 5100 45 6200 45 6600 45 9112 45 9123
79.	Фильтры масляные и их сменные элементы	45 3100 45 4100 45 5100 45 6200 45 6600 45 9114

	45 9123
80. Фильтры очистки топлива дизелей и их сменные элементы	45 3100 45 4100 45 5100 45 6200 45 6600 45 7110 45 7120 45 9123
81. Фильтры очистки топлива двигателей с искровым зажиганием и их сменные элементы	45 3100 45 4100 45 5100 45 6200 45 6600 45 7110 45 7120 45 9112 45 9123
(п. 81 в ред. Постановления Правительства РФ от 10.09.2010 N 706)	
82. Топливные насосы высокого давления, форсунки и распылители форсунок	45 7140 45 7160 45 9112
83. Теплообменники и термостаты	45 3100 45 3300 45 3400 45 4100 45 4200 45 6200 45 6600 45 9100 45 9144 45 9152
(в ред. Постановления Правительства РФ от 10.09.2010 N 706)	
84. Насосы жидкостных систем охлаждения	45 6200 45 6600 45 9144
85. Сцепления и их части	45 3100 45 4100 45 4800 45 5100 45 9116
86. Карданные передачи, приводные валы, шарниры неравных и равных угловых скоростей	45 3100 45 4100 45 5000 45 9122
(в ред. Постановления Правительства РФ от 10.09.2010 N 706)	
87. Мосты ведущие с дифференциалом в сборе, полуоси	45 9124 45 9125 45 3100 45 4100 45 4200 45 4600 45 4800 45 5000
(в ред. Постановления Правительства РФ от 10.09.2010 N 706)	

88. Упругие элементы подвески (рессоры листовые, пружины, торсионы подвески, стабилизаторы поперечной устойчивости, пневматические упругие элементы)	45 3000
	45 3100
	45 4000
	45 4100
	45 5000
	45 5100
	45 8100
	45 9100
	45 9131
45 9200	
89. Демпфирующие элементы подвески (амортизаторы, амортизаторные стойки и патроны амортизаторных стоек) и рулевого привода	45 3100
	45 4100
	45 5100
	45 8100
	45 9131
(в ред. Постановления Правительства РФ от 10.09.2010 N 706)	
90. Элементы направляющего аппарата подвески (рычаги, реактивные штанги, их пальцы, резинометаллические шарниры, подшипники и втулки опор, ограничители хода подвески, детали установки упругих элементов)	45 3100
	45 4100
	45 5100
	45 8100
	45 9131
91. Колпаки (в т. ч. декоративные) ступиц. Элементы крепления колес. Грузы балансировочные колес	45 4100
	45 9132
	45 9142
	45 9300
92. Изделия системы зажигания для двигателей с искровым зажиганием (распределители, датчики-распределители, катушки зажигания, модули зажигания, высоковольтные трансформаторы, электронные коммутаторы, контроллеры, датчики, прерыватели)	45 7300
	45 7311
	45 7331
	45 7360
	45 7370
	45 7371
	45 7374
45 7361	
93. Свечи зажигания искровые; свечи накаливания	45 7374
	45 7371
	45 7361
94. Генераторы электрические, выпрямительные блоки, электродвигатели (приводов вентиляторов, бензонасосов, стеклоомывателей, стеклоподъемников, отопителей, управления зеркалами, блокировки дверей)	45 7300
	45 7361
	45 7365
	45 7370
	45 7371
	45 7375
45 7376	
95. Стартеры, приводы и реле стартеров	45 7375
96. Коммутационная, защитная и установочная аппаратура цепей электроснабжения, пуска, зажигания, внешних световых и звуковых приборов, стеклоочистителей, систем топливоподачи, соединения разъемные	45 7300
	45 7331
	45 7343
	45 7362
	45 7363
	45 7365
	45 7370
	45 7372
	45 7373
	45 7374
	45 7375

97.	Декоративные детали, решетки, козырьки и ободки фар	45 4200 45 9143 45 9145 45 9153
98.	Ручки, дверные петли, наружные кнопки открывания дверей и багажников	45 3000 45 4000 45 9143 45 9146
99.	Замки дверей	45 3000 45 4000 45 9146
100.	Детали защитные резиновые и резино-металлические (колпачки, чехлы, кольца уплотнительные, манжеты для гидропривода тормозов и сцепления, чехлы шарниров рулевых управлений, подвески, карданных валов)	25 3120 25 3130 25 3150 25 3160 25 3930
101.	Уплотнители головок блока цилиндров, коллекторов, газобаллонной аппаратуры, уплотнительные кольца, в т.ч. материалы для них	25 7710 25 7940 45 6200 45 6600 45 9111 45 9113 45 9135
102.	Муфты выключения сцеплений, ступицы колес, полуоси колес, в том числе с подшипниками в сборе; подшипники муфт выключения сцеплений, ступиц колес, полуосей колес	45 9100 46 0000
(п. 102 в ред. Постановления Правительства РФ от 10.09.2010 N 706)		
103.	Воздушно-жидкостные отопители; интегральные охладители, отопители-охладители; распределительные устройства для подачи воздуха; холодильные компрессионные или других типов установки	45 7376 45 9144 45 9152 45 9157 45 9159
104.	Независимые воздушные и жидкостные подогреватели-отопители автоматического действия, работающие от бортовой сети транспортных средств на жидком или газообразном топливе, в том числе подогреватели предпусковые	45 7376 45 9115 34 6847 45 9152 48 6400
(в ред. Постановления Правительства РФ от 10.09.2010 N 706)		
105.	Домкраты гидравлические, рычажные	31 8684 36 6135 45 9136
106.	Цепи, натяжные устройства цепей и их части	41 7310 45 6200 45 6600 45 6700
107.	Ремни вентиляторные клиновые и синхронизирующие поликлиновые для двигателей автомобилей, ремни зубчатые газораспределительного механизма двигателей автомобилей	25 6300 25 6400 25 6500 25 6000
108.	Диафрагмы и мембраны резиноканевые тарельчатые для транспортных средств	25 3180

109.	Шлемы защитные для водителей и пассажиров мотоциклов	22 9340
	и мопедов	22 9345

ПЕРЕЧЕНЬ
ТРЕБОВАНИЙ, УСТАНОВЛЕННЫХ В ОТНОШЕНИИ ВЫПУСКАЕМЫХ
В ОБРАЩЕНИЕ ТИПОВ ТРАНСПОРТНЫХ СРЕДСТВ (ШАССИ)

(в ред. Постановления Правительства РФ от 10.09.2010 N 706)

Содержание требования Примечание	Элементы и свойства объектов технического регулирования, в отношении которых устанавливаются требования	Формы оценки соответствия		Применяемость по категориям транспортных средств	Документы, соответствие которым обеспечивает выполнение требования (период их применения)
		в общем случае	при при- менении пункта 29 техниче- ского регламента		
1) Эффективное действие тормозной системы	1. Эффективность тормозных систем	C	C	M, M, N, 2 3 2 N, O 3	Правила ЕЭК ООН N 13-10, включая дополнения 1 - 5 (до 31 декабря 2015 г.)
		C	C	M, N 1 1	Правила ЕЭК ООН N 13-09, включая дополнения 1 - 12 (до 31 декабря 2015 г.)
				M, M, N, O 2 3	Правила ЕЭК ООН N 13 - 11, включая дополнение 3

(с 1 января
2016 г.)

М, N
1 1
Правила ЕЭК ООН N
13Н-00, включая
дополнения 1 - 9 <6>,
<24>

L
Правила ЕЭК ООН
N 78-02, включая
дополнения 1 - 3
(с 31 декабря
2013 г.)

Правила ЕЭК ООН
N 78-03, включая
дополнение 1
(с 1 января 2014 г.)

(п. 1 в ред. Постановления Правительства РФ от 10.09.2010 N 706)

2) Эффективное действие рулевого управления, управляемость и устойчивость	1. Рулевое управление	C	И	М, N, O	Правила ЕЭК ООН N 79-01, включая дополнения 1 - 3	<4>
	2. Управляемость и устойчивость	C	И	М, N, O	Пункт 4 Приложения 3 к настоящему техническому регламенту	<12>, <16>
	3. Оснащение шинами	C	C	М, N, O, L6, L7	Правила ЕЭК ООН N 30-02, включая дополнения 1 - 16	

(в ред. Постановления Правительства РФ от 10.09.2010 N 706)

Правила ЕЭК ООН
N 54-00, включая
дополнения 1 - 17

(в ред. Постановления Правительства РФ от 10.09.2010 N 706)

C C
М, N
1 1
Правила ЕЭК ООН
N 64-00, включая
дополнения 1 - 2

(до 31 декабря
2011 г.)

Правила ЕЭК ООН
N 64-02
(с 1 января 2012 г.)

(в ред. Постановления Правительства РФ от 10.09.2010 N 706)

С С L

Правила ЕЭК ООН
N 75-00, включая
дополнения 1 - 13

(в ред. Постановления Правительства РФ от 10.09.2010 N 706)

Правила ЕЭК ООН
N 88-00, включая
дополнение 1

4. Сцепление шин на С С
мокром покрытии

М, N, O,
1 1 1
O
2

Правила ЕЭК ООН
N 117-02
(с 1 января 2015 г.)

(в ред. Постановления Правительства РФ от 10.09.2010 N 706)

5. Оснащение сцепными С С
устройствами

С (на
компоненты)
и И

М, N, O

Правила ЕЭК ООН
N 55-01, включая
дополнение 1

<20>

(в ред. Постановления Правительства РФ от 10.09.2010 N 706)

6. Оснащение С С
укороченными сцепными
устройствами

С (на
компоненты)
и И

N, N, O,
2 3 3
O
4

Правила ЕЭК ООН
N 102-00

<20>

7. Системы мониторинга С С
давления воздуха в
шинах

С (на
компоненты)
и И

М, N
1 1

Правила ЕЭК ООН
N 64-02 (с 1
января 2016 г.)

<25>

(пп. 7 введен Постановлением Правительства РФ от 10.09.2010 N 706)

3) Минимизация
травмирующих
воздействий на

1. Травмобезопасность С И
рулевого управления

М, N
1 1

Правила ЕЭК ООН
N 12-03, включая
дополнения 1 - 3

<16>, <22>

находящихся в транспортном средстве людей и возможность их эвакуации после дорожно-транспортного происшествия	2. Места крепления ремней безопасности	С	И	М, N, L , L 6 7	Правила ЕЭК ООН N 14-03 (до 31 декабря 2011 г.)	<4>, <27>				
(в ред. Постановления Правительства РФ от 10.09.2010 N 706)					Правила ЕЭК ООН N 14-04 (с 1 января 2012 г. до 31 декабря 2013 г.)	<4>, <27>				
(в ред. Постановления Правительства РФ от 10.09.2010 N 706)					Правила ЕЭК ООН N 14-07, включая дополнение 1 (с 1 января 2014 г.)	<4>, <27>				
(в ред. Постановления Правительства РФ от 10.09.2010 N 706)					3. Требования к ремням безопасности и оснащению удерживающими системами	С	С	М, N, L , L 6 7	Правила ЕЭК ООН N 16-04, включая дополнения 1 - 7 (до 31 декабря 2011 г.)	<4>, <27>
(в ред. Постановления Правительства РФ от 10.09.2010 N 706)					С	С (на компоненты) и И	Правила ЕЭК ООН N 16-04, включая дополнения 1 - 11 (с 1 января 2012 г. до 31 декабря 2013 г.)	<4>, <27>		
(в ред. Постановления Правительства РФ от 10.09.2010 N 706)					абзац исключен. - Постановление Правительства РФ от 10.09.2010 N					
706						Правила ЕЭК ООН N 16-06 (с 1	<4>, <27>			

января 2014 г.)

(в ред. Постановления Правительства РФ от 10.09.2010 N 706)

4. Прочность сидений и С И
их креплений

М
1

Правила ЕЭК ООН
N 17-05
(до 31 декабря
2013 г.) <16>

М , М , М ,
1 2 3
N , N , N
1 2 3

Правила ЕЭК ООН
N 17-08
(с 1 января 2014 г.) <16>, <19>

(в ред. Постановления Правительства РФ от 10.09.2010 N 706)

М , М
2 3

Правила ЕЭК ООН
N 80-01, включая
дополнения 1 - 3 <5>, <19>

5. Подголовники сидений С С

М , М
1 2
(технически
допустимой
максимальной
массой до 3,5
т), N
1

Правила ЕЭК ООН
N 25-04 <11>

(в ред. Постановления Правительства РФ от 10.09.2010 N 706)

6. Защитные свойства С И
кабин

N

Правила ЕЭК ООН
N 29-02, включая
дополнение 1

7. Прочность верхней С И
части конструкции
кузова

М , М (II и
2 3
III классы)

Правила ЕЭК ООН
N 66-00
(до 31 декабря
2013 г.)

Правила ЕЭК ООН
N 66-02, включая
дополнение 1
(с 1 января 2014 г.)

(в ред. Постановления Правительства РФ от 10.09.2010 N 706)

	8. Травмобезопасность внутреннего оборудования	С	И	М 1	Правила ЕЭК ООН N 21-01, включая дополнения 1 - 3 (с 1 января 2014 г.)	<2>, <16>
<22>	9. Защита водителя и пассажира при фронтальном столкновении	С	И	М 1	Правила ЕЭК ООН N 94-01, включая дополнения 1 - 3	<1>, <16>,
<22>	10. Защита водителя и пассажира при боковом столкновении	С	И	М 1	Правила ЕЭК ООН N 95-02, включая дополнение 1	<1>, <16>,
<22>	11. Оснащение безопасными стеклами	С	С	М, N, O, L, L 7	Правила ЕЭК ООН N 43-00, включая дополнения 1 - 6 (до 31 декабря 2013 г.)	<3>, <4>,
<22>		С	С (на компоненты) и И	М, N, O, L, L 7	Правила ЕЭК ООН N 43-00, включая дополнения 1 - 12 (с 1 января 2014 г.)	<3>, <4>,
(в ред. Постановления Правительства РФ от 10.09.2010 N 706)						
	12. Замки и петли дверей	С	И	М, N 1 1	Правила ЕЭК ООН N 11-02, включая дополнения 1 - 2 (до 31 декабря 2013 г.)	<4>, <16>
(в ред. Постановления Правительства РФ от 10.09.2010 N 706)						
				М, N 1 1	Правила ЕЭК ООН N 11-03, включая дополнение 1	<4>, <16>

(с 1 января 2014 г.)

N , N
2 3

Глобальные
технические
правила N 1
(с 1 января 2014 г.)

<2>

(абзац введен Постановлением Правительства РФ от 10.09.2010 N 706)

4) Минимизация физических воздействий на других участников движения

1. Травмобезопасность наружных выступов

С И

M
1

Правила ЕЭК ООН
N 26-02
(до 31 декабря
2013 г.)

<4>, <16>

Правила ЕЭК ООН
N 26-03, включая
дополнение 1
(с 1 января 2014 г.)

<4>, <16>

(в ред. Постановления Правительства РФ от 10.09.2010 N 706)

N

Правила ЕЭК ООН
N 61-00, включая
дополнение 1

2. Обеспечение защиты пешеходов

С И

M , M , N 1,
1 2
N
2

Глобальные
технические правила
N 9
(с 1 января 2016 г.)

<2>

3. Оснащение задними защитными устройствами грузовых транспортных средств

С И

N , N , O ,
1 3 3
O
4

Правила ЕЭК ООН
N 58-01
(до 31 декабря
2013 г.)

Правила ЕЭК ООН
N 58-02
(с 1 января 2014 г.)

(в ред. Постановления Правительства РФ от 10.09.2010 N 706)

4. Оснащение боковыми защитными устройствами грузовых транспортных

С И

N , N , O ,
2 3 3
O

Правила ЕЭК ООН
N 73-00, включая
дополнение 1

средств			4			
5. Оснащение передними защитными устройствами грузовых транспортных средств	С	И	М, N 2 3	Правила ЕЭК ООН N 93-00 (с 1 января 2012 г.) (с 1 января 2014 г.)	<2>	
6. Защита от разбрызгивания из-под колес	С	И	М 1	Пункт 10 Приложения 3 к настоящему техническому регламенту (с 1 января 2014 г.)	<2>, <16>	
	С	И	М, N, O, O 2 3 3 4	Пункт 9 Приложения 3 к настоящему техническому регламенту (с 1 января 2014 г.)	<2>	

(пп. 6 в ред. Постановления Правительства РФ от 10.09.2010 N 706)

5) Пожарная безопасность	1. Пожарная безопасность	С	И	М 1	Правила ЕЭК ООН N 34-01 (до 31 декабря 2013 г.)	
				М, N, O	Правила ЕЭК ООН N 34-02, включая дополнения 1 - 3 (с 1 января 2014 г.)	<2>
	2. Оснащение транспортных средств системами питания на сжиженном нефтяном газе (СНГ)	С	С	М, N	Правила ЕЭК ООН N 67-01, включая дополнения 1 - 9	
	3. Оснащение транспортных средств системами питания на	С	С	М, N	Правила ЕЭК ООН N 110-00, включая дополнения 1 - 9	

(в ред. Постановления Правительства РФ от 10.09.2010 N 706)

на сжатом
природном газе (СПГ)
(в ред. Постановления Правительства РФ от 10.09.2010 N 706)

4. Противопожарные свойства интерьера	С	И	М (II и III классы) 3	Правила ЕЭК ООН N 118-00 (с 1 января 2014 г.) (с 1 января 2016 г.)	<2>
6) Обзорность внешнего пространства для водителя (в ред. Постановления Правительства РФ от 10.09.2010 N 706)	1. Передняя обзорность	С	И	М 1	Правила ЕЭК ООН N 125-00, включая дополнения 1 - 2 <7>, <16>, <23>
			М, М, N 2 3	Пункт 5 Приложения 3 к настоящему техническому регламенту	<7>, <23>
	2. Оснащение устройствами непрямого обзора	С	С (на компоненты) и И	М, N, L, L 6 7	Правила ЕЭК ООН N 46-01, включая дополнения 1 - 4 (до 31 декабря 2013 г.) Правила ЕЭК ООН N 46-02, включая дополнения 1 - 4 (с 1 января 2014 г.)
(в ред. Постановления Правительства РФ от 10.09.2010 N 706)			L - L 1 5	Правила ЕЭК ООН N 81-00, включая дополнения 1 - 2	
	3. Системы очистки ветрового стекла от обледенения и запотевания	С	И	М 1	Пункт 7 Приложения 3 к настоящему техническому регламенту (с 1 января 2012 г.) <2>, <16>

						(с 1 января 2014 г.)	<16>
	4. Системы очистки и омывания ветрового стекла	С	И	М 1		Пункт 8 Приложения 3 к настоящему техническому регламенту (с 1 января 2012 г.) (с 1 января 2014 г.)	<2>, <16> <16>
7) Измерение, регистрация и ограничение скорости транспортного средства	1. Механизмы измерения скорости	С	И	М, N, L, L, 3 4 L, L 5 7		Правила ЕЭК ООН N 39-00, включая дополнения 1 - 5	<4>
	2. Устройства ограничения максимальной скорости	С	И	М, N		Правила ЕЭК ООН N 89-00, включая дополнение 1	<20>
8) Электробезопасность	1. Электробезопасность аккумуляторных электромобилей	С	С	М, N		Правила ЕЭК ООН N 100-00, включая дополнение 1	
9) Защита транспортного средства от несанкционированного использования	1. Защита транспортного средства от несанкционированного использования	С	И	М, N, L, L 6 7		Правила ЕЭК ООН N 18-02 (до 31 декабря 2013 г.)	<4>
				М, М, N, 2 3 2 N, L, L 3 6 7		Правила ЕЭК ООН N 18-03, включая дополнения 1 - 2 (с 1 января 2014 г.)	<2>, <4>
<16>, <21>				М, N 1 1		Правила ЕЭК ООН N 116-00, включая дополнения 1 - 2 (с 1 января 2014 г.)	<2>, <13>, <16>

				L , L , L , 1 2 3 L , L 4 5	Правила ЕЭК ООН N 62-00, включая дополнения 1 - 2	
10) Минимизация выбросов вредных (загрязняющих) веществ; энергетическая эффективность (минимизация потребления топлива транспортными средствами с двигателями внутреннего сгорания и потребления электроэнергии электромобилями)	1. Выбросы вредных (загрязняющих) веществ	С	С	М, N	Технический регламент "О требованиях к выбросам автомобильной техникой, выпускаемой в обращение на территории Российской Федерации, вредных (загрязняющих) веществ" (утвержден Постановлением Правительства Российской Федерации от 12 октября 2005 г. N 609)	
				L , L , L , 3 4 5 L , L 6 7	Правила ЕЭК ООН N 40-01, включая дополнение 1	
				L , L 1 2	Правила ЕЭК ООН N 47-00, включая дополнение 1	
				L , L 6 7	Правила ЕЭК ООН N 24-03, включая дополнения 1 - 3	
<22>	2. Расход топлива и выбросы углекислого газа. Расход электроэнергии и запас хода электромобилей	С	И	М , N 1 1	Правила ЕЭК ООН N 101-00, включая дополнения 1 - 9 (с 1 января 2014 г.)	<2>, <16>,
	(в ред. Постановления Правительства РФ от 10.09.2010 N 706)					

	3. Сопротивление качения шин	С	И	М, N, O	Правила ЕЭК ООН N 117-02 (с 1 января 2017 г.)	<26>
(пп. 3 введен Постановлением Правительства РФ от 10.09.2010 N 706)						
11) Минимизация внешнего и внутреннего шума	1. Внешний шум	С	С	L , L , L , 2 4 5 L , L 6 7	Правила ЕЭК ООН N 9-06, включая дополнение 1	
				L 3	Правила ЕЭК ООН N 41-03, включая дополнение 1	
				М, N	Правила ЕЭК ООН N 51-02, включая дополнения 1 - 4, 6	<14>
				L 1	Правила ЕЭК ООН N 63-01, включая дополнение 1	
	2. Уровень шума от качения шин	С	С	М , N , O , 1 1 1 O 2	Правила ЕЭК ООН N 117-00 (до 31 декабря 2015 г.)	
(в ред. Постановления Правительства РФ от 10.09.2010 N 706)						
				М , М , N , 2 3 2 N , O , O 3 3 4	Правила ЕЭК ООН N 117-00 (до 31 декабря 2015 г.)	
(в ред. Постановления Правительства РФ от 10.09.2010 N 706)						
				М, N, O	Правила ЕЭК ООН N 117-02 (с 1 января 2016 г.)	<26>
(абзац введен Постановлением Правительства РФ от 10.09.2010 N 706)						
	3. Внутренний шум	С	И	М, N	Пункт 2 Приложения 3	

к настоящему
техническому
регламенту

12) Устойчивость к воздействию внешних источников электромагнитного излучения и электромагнитная совместимость	1. Устойчивость к воздействию внешних источников электромагнитного излучения и электромагнитная совместимость	С	И	М, N, O, L	Правила ЕЭК ООН N 10-02, включая дополнения 1 - 2 (до 31 декабря 2011 г.) (до 31 декабря 2013 г.)	<2>
					Правила ЕЭК ООН N 10-03 (с 1 января 2012 г.)	<2>
					(с 1 января 2014 г.)	
	2. Радиопомехи промышленные от троллейбусов			М 3 (троллейбусы)	Пункт 11 Приложения 3 к настоящему техническому регламенту	
13) Безопасное для здоровья состояние микроклимата в кабине водителя и пассажирском помещении и минимизация содержания вредных веществ в воздухе кабины водителя и пассажирского помещения транспортного средства	1. Системы отопления	С	И	М, N	Правила ЕЭК ООН N 122-00, включая дополнение 1 (с 1 января 2012 г.)	<2>
					(с 1 января 2014 г.)	
	2. Вентиляция, отопление и кондиционирование	С	И	М, N	Пункт 6 Приложения 3 к настоящему техническому регламенту	
	3. Содержание вредных веществ в воздухе кабины водителя и	С	И	М, N	Пункт 3 Приложения 3 к настоящему техническому	

	пассажира помещения транспортного средства				регламенту	
14) Количество, месторасположение, характеристики и действие светотехнических и звуковых сигнальных устройств	1. Количество, месторасположение, характеристики и действие устройств освещения и световой сигнализации	С	С (на компоненты) и И	М, N, O	Правила ЕЭК ООН N 48-03, включая дополнения 1 - 3 (до 31 декабря 2013 г.)	<15>
					Правила ЕЭК ООН N 48-04, включая дополнения 1 - 4 (с 1 января 2014 г.)	<15>, <17>
(в ред. Постановления Правительства РФ от 10.09.2010 N 706)						
				L 3	Правила ЕЭК ООН N 53-01, включая дополнения 1 - 10	<15>
(в ред. Постановления Правительства РФ от 10.09.2010 N 706)						
				L , L , L , 2 4 5 L , L 6 7	Пункт 1 Приложения 3 к настоящему техническому регламенту	
				L 1	Правила ЕЭК ООН N 74-01, включая дополнения 1 - 6	<15>
	2. Требования к отдельным устройствам освещения и световой сигнализации: Фары ближнего и дальнего света	С	С	М, N, L	Правила ЕЭК ООН N 1-02	
				(В зависимости от типа фар)	Правила ЕЭК ООН N 8-05	
					Правила ЕЭК ООН N 20-03	
					Правила ЕЭК ООН N 31-02, включая дополнения 1 - 7	

Правила ЕЭК ООН
N 56-01

Правила ЕЭК ООН
N 57-02

Правила ЕЭК ООН
N 72-01

Правила ЕЭК ООН
N 76-01

Правила ЕЭК ООН
N 82-01

Правила ЕЭК ООН
N 98-00, включая
дополнения 1 - 13

(в ред. Постановления Правительства РФ от 10.09.2010 N 706)

Правила ЕЭК ООН
N 112-00, включая
дополнения 1 - 12

(в ред. Постановления Правительства РФ от 10.09.2010 N 706)

М, N, O

Правила ЕЭК ООН
N 113-00,
включая дополнения
1 - 9

(абзац введен Постановлением Правительства РФ от 10.09.2010 N 706)

Световозвращатели

C

C

М, N, O, L

Правила ЕЭК ООН
N 3-02, включая
дополнения 1 - 10

Устройства для
освещения заднего
номерного знака

C

C

М, N, O

Правила ЕЭК ООН
N 4-00, включая
дополнения 1 - 14

Указатели поворота

C

C

М, N, O, L

Правила ЕЭК ООН

№ 6-01, включая
дополнения 1 - 19

(в ред. Постановления Правительства РФ от 10.09.2010 N 706)

Габаритные огни,
сигналы торможения

С С

М, N, O, L

Правила ЕЭК ООН
№ 7-02, включая
дополнения 1 - 16

<4>

(в ред. Постановления Правительства РФ от 10.09.2010 N 706)

Передние
противотуманные фары

С С

М, N, L, L,
3 4
L, L
5 7

Правила ЕЭК ООН
№ 19-03, включая
дополнение 1 и 2

<4>

(в ред. Постановления Правительства РФ от 10.09.2010 N 706)

Фонари заднего хода

С С

М, N, O

Правила ЕЭК ООН
№ 23-00, включая
дополнения 1 - 15

Лампы накаливания

С С

М, N, O, L

Правила ЕЭК ООН
№ 37-03, включая
дополнения 1 - 34

(в ред. Постановления Правительства РФ от 10.09.2010 N 706)

Задние противотуманные
огни

С С

М, N, O, L,
3
L, L, L
4 5 7

Правила ЕЭК ООН
№ 38-00, включая
дополнения 1 - 14

<4>

Передние и задние
габаритные огни,
сигналы торможения,
указатели поворота,
устройства для
освещения заднего
номерного знака

С С

L

Правила ЕЭК ООН
№ 50-00, включая
дополнения 1 - 12

Стояночные огни

С С

М, N

Правила ЕЭК ООН
№ 77-00, включая
дополнения 1 - 12

Дневные ходовые огни	С	С	М 1	Правила ЕЭК ООН N 87-00, включая дополнения 1 - 14	<20>
(в ред. Постановления Правительства РФ от 10.09.2010 N 706)					
Боковые габаритные фонари	С	С	М, N, O	Правила ЕЭК ООН N 91-00, включая дополнения 1 - 11	
Газоразрядные источники света	С	С	М, N	Правила ЕЭК ООН N 99-00, включая дополнения 1 - 5	
(в ред. Постановления Правительства РФ от 10.09.2010 N 706)					
Угловые фонари	С	С	М 1	Правила ЕЭК ООН N 119-00, включая дополнения 1 - 4	<20>
3. Специальные предупреждающие огни	С	С	М, N	Правила ЕЭК ООН N 65-00, включая дополнения 1 - 6	
4. Светоотражающая маркировка	С	С	N , N , O , 2 3 3 O 4	Правила ЕЭК ООН N 104-00, включая дополнения 1 - 6	
(в ред. Постановления Правительства РФ от 10.09.2010 N 706)					
5. Количество, месторасположение и характеристики задних опознавательных знаков для транспортных средств большой длины и грузоподъемности	С	С (на компоненты) и И	N , O 3	Правила ЕЭК ООН N 70-01, включая дополнения 1 - 7 (с 1 января 2011 г.)	
(в ред. Постановления Правительства РФ от 10.09.2010 N 706)					
6. Звуковые сигнальные приборы	С	С (на компоненты) и И	М, N, L , L , 3 4 L , L , L 5 6 7	Правила ЕЭК ООН N 28-00, включая дополнения 1 - 3	

15) Расположение и идентификация органов управления и средств контроля транспортного средства	1. Расположение педалей управления	С	И	М 1	Правила ЕЭК ООН N 35-00, включая дополнение 1	<16>
	2. Органы управления мопедов и двухколесных мотоциклов	С	И	L , L 1 3	Правила ЕЭК ООН N 60-00, включая дополнения 1 - 3	
	3. Органы управления транспортных средств - идентификация	С	И	M, N, L , L 6 7	Правила ЕЭК ООН N 121-00, включая дополнения 1 - 2 (с 1 января 2014 г.)	<2>, <4>, (с 1 января 2016 г.)
<16>						<4>, <16>
16) Требования к пассажирским транспортным средствам большой вместимости	1. Общие требования безопасности к транспортным средствам вместимостью более 22 пассажиров	С	И	M , M 2 3	Правила ЕЭК ООН N 36-03, включая дополнения 1 - 12	<8>
	2. Общие требования безопасности к транспортным средствам вместимостью не более 22 пассажиров	С	И	M , M 2 3	Правила ЕЭК ООН N 52-01, включая дополнения 1 - 9	<9>
	3. Общие требования безопасности к пассажирским транспортным средствам	С	И	M , M 2 3	Правила ЕЭК ООН N 107-03	<2>, <10>
(в ред. Постановления Правительства РФ от 10.09.2010 N 706)						
17) Габаритные и весовые ограничения	1. Габаритные и весовые ограничения	С	И	M , N , O 3 3	Приложение 4 к настоящему техническому регламенту.	

Примечания:

- 1) требования применяются к типам транспортных средств, выпуск в обращение которых в Российской Федерации начат после 4 января 2008 г.;
- 2) требования применяются в отношении типов транспортных средств, не проходивших оценку соответствия в Российской Федерации до введения требований. Отсутствие указания на данное примечание означает, что требования применяются в отношении всех типов транспортных средств;
- 3) требования к квадрициклам применяются в случае наличия стекол;
- 4) требования не применяются в отношении квадрициклов с мотоциклетной посадкой;
- 5) в качестве альтернативы для транспортных средств категории M_2 разрешается применять Правила ЕЭК ООН N 17;
- 6) до 1 января 2014 г. применяются альтернативно Правилам ЕЭК ООН N 13-09. С 1 января 2014 г. устанавливается обязательное применение;
- 7) требования не распространяются на транспортные средства с кузовами, производство которых было начато до 1 января 1977 г.;
- 8) в отношении специализированных пассажирских транспортных средств требования пунктов 5.1, 5.3, 5.6.1.1, 5.7.5 - 5.7.8, 5.10 Правил ЕЭК ООН N 36-03 не применяются;
- 9) в отношении специализированных пассажирских транспортных средств требования пунктов 5.1, 5.3, 5.6.1.1, 5.6.3.1, 5.7.1.1 - 5.7.1.7, 5.7.5 - 5.7.8, 5.9, 5.10 Правил ЕЭК ООН N 52-01 не применяются;
- 10) в отношении специализированных пассажирских транспортных средств требования пунктов 7.2, 7.6.1.1, 7.6.3.1, 7.7.1.1 - 7.7.1.7, 7.7.5 - 7.7.8, 7.11, 7.12 Приложения 3 к Правилам ЕЭК ООН N 107 не применяются;
- 11) в качестве доказательственных материалов принимаются таковые в отношении сидений, если последние испытывались вместе с подголовниками;
- 12) при оценке соответствия признаются сообщения об официальном утверждении типа конструкции транспортного средства, предусмотренные Правилами ЕЭК ООН N 111;
- 13) при представлении сообщений об официальном утверждении типа конструкции транспортного средства, предусмотренных Правилами ЕЭК ООН N 116, сообщение об официальном утверждении типа конструкции транспортного средства, предусмотренное Правилами ЕЭК ООН N 18, представлять не требуется;
- 14) для полноприводных транспортных средств категорий M_2G , M_3G , N_2G , N_3G допускается применение Правил ЕЭК ООН N 51-01 при проведении испытаний по методу Правил ЕЭК ООН N 51-02;
- 15) при наличии сообщения об официальном утверждении типа конструкции транспортного средства, предусмотренного данными Правилами, предъявление копий сообщений об официальном утверждении типа конструкции транспортного средства на отдельные приборы освещения и световой сигнализации, а также светоотражающую маркировку не обязательно;
- 16) для автомобилей-домов, автомобилей скорой медицинской помощи и автомобилей-катафалков категорий M_1 , M_2 , M_3 уровень предъявляемых требований должен соответствовать уровню требований к базовому транспортному средству;
- 17) дневные ходовые огни, а также угловые фонари в случае их установки должны соответствовать установленным предписаниям Правил ЕЭК ООН. Установка дневных ходовых огней является обязательной с 1 января 2016 г.;
- 18) требования могут применяться альтернативно требованиям Правил ЕЭК ООН N 36 и 52;
- 19) требования применяются в зависимости от типа сидений;
- 20) применяется в случае установки на транспортном средстве;
- 21) при оценке соответствия признаются сообщения об официальном утверждении типа конструкции транспортного средства, предусмотренные Правилами ЕЭК ООН N 97;
- 22) требования не применяются к транспортным средствам, оборудованным броневой защитой, соответствие которой нормативным техническим требованиям подтверждено в установленном порядке;
- 23) требования не применяются в отношении транспортных средств, предназначенных для перевозки денежной выручки и ценных грузов;
- 24) обязательно оснащение электронными системами контроля устойчивости и системами помощи при экстренном торможении новых типов транспортных средств, ранее не проходивших оценку соответствия в Российской Федерации;
- 25) обязательно оснащение системами мониторинга давления воздуха в шинах новых типов транспортных средств, ранее не проходивших оценку соответствия в Российской Федерации;
- 26) применяются требования Правил ЕЭК ООН N 117-02, стадия 1;

27) транспортные средства категорий M_2 , M_3 классов III и В должны быть оборудованы ремнями безопасности. Остальные транспортные средства категорий M_2 , M_3 должны быть оборудованы ремнями безопасности, если планируется их использование для перевозки пассажиров в междугородном сообщении. Подразделение транспортных средств на классы осуществляется в соответствии с Правилами ЕЭК ООН N 107.

(примечания в ред. Постановления Правительства РФ от 10.09.2010 N 706)

Дополнительные примечания:

1. Формы оценки соответствия: С - обязательная сертификация; И - испытания и измерения, самостоятельно проведенные изготовителем в процессе проектирования транспортного средства (шасси).

2. Если срок введения в действие не указан, то требования действуют со дня вступления в силу настоящего технического регламента.

3. Разрешается альтернативное применение требований более высокого уровня ранее сроков, установленных в перечне требований.

4. Требования применяются в соответствии с областью применения, установленной в Правилах ЕЭК ООН или Глобальных технических правилах. Если Правилами ЕЭК ООН или Глобальными техническими правилами предусмотрены более поздние сроки введения требований, чем сроки, установленные настоящим приложением, то применяются сроки, установленные Правилами ЕЭК ООН или Глобальными техническими правилами.

5. На основании переходных положений, содержащихся в Правилах ЕЭК ООН, признаются сообщения об официальном утверждении типа по этим Правилам ЕЭК ООН с предыдущими сериями поправок.

(дополнительные примечания введены Постановлением Правительства РФ от 10.09.2010 N 706)

Приложение N 3
к техническому регламенту
о безопасности колесных
транспортных средств

ТЕХНИЧЕСКИЕ ТРЕБОВАНИЯ
В ОТНОШЕНИИ ОТДЕЛЬНЫХ ЭЛЕМЕНТОВ И СВОЙСТВ ОБЪЕКТОВ
ТЕХНИЧЕСКОГО РЕГУЛИРОВАНИЯ ДЛЯ ОЦЕНКИ СООТВЕТСТВИЯ ТИПОВ
ТРАНСПОРТНЫХ СРЕДСТВ (ШАССИ)

(в ред. Постановления Правительства РФ от 10.09.2010 N 706)

1. Требования к трех- и четырехколесным мототранспортным
средствам в отношении количества, месторасположения,
характеристик и действия устройств освещения
и световой сигнализации

1.1. Устройства освещения и световой сигнализации должны быть установлены таким образом, чтобы при обычных условиях эксплуатации и вибрации, которой они могут подвергаться, сохранять характеристики, предписанные пунктом 1 настоящего Приложения, и чтобы транспортное средство удовлетворяло требованиям пункта 1 настоящего Приложения.

1.2. Фары дальнего света, ближнего света и противотуманные должны быть установлены таким образом, чтобы можно было регулировать направления световых лучей.

1.3. Исходные оси всех установленных на транспортном средстве устройств освещения и световой сигнализации должны быть параллельны опорной плоскости транспортного средства на дороге. Кроме того, для боковых светоотражающих устройств эти оси должны быть перпендикулярны средней продольной плоскости транспортного средства, а для всех других устройств сигнализации - параллельны ей.

В каждом направлении разрешается допуск, равный +/- 3°. Кроме того, должны соблюдаться конкретные технические условия на установку, если таковые предусмотрены изготовителем устройств освещения и световой сигнализации.

1.4. Высоту и ориентировку огней проверяют на порожнем транспортном средстве, расположенном на плоской и горизонтальной поверхности; причем средняя продольная плоскость транспортного средства должна быть расположена вертикально, а рулевое управление должно

находиться в положении для движения вперед. Давление шин должно соответствовать предписанному изготовителем.

1.5. Огни одной и той же пары, имеющие одинаковое назначение, должны:

1.5.1. устанавливаться на транспортном средстве симметрично по отношению к средней продольной плоскости;

1.5.2. быть симметричными относительно друг друга по отношению к средней продольной плоскости;

1.5.3. удовлетворять одним и тем же колориметрическим требованиям;

1.5.4. иметь практически одинаковые фотометрические характеристики.

1.6. Если иное не оговорено ниже в данном разделе, разные по назначению огни могут быть независимыми или сгруппированными, комбинированными или совмещенными в одном и том же устройстве при условии, что каждый из огней отвечает применяемым к нему требованиям.

1.7. Никакой огонь не должен быть мигающим, за исключением огней указателей поворота и аварийного сигнала.

1.8. Ни один красный огонь не должен быть виден спереди и ни один белый огонь - сзади, кроме фонаря заднего хода.

1.9. Функциональная электрическая схема должна быть такой, чтобы передний и задний габаритные огни и фонарь освещения заднего регистрационного знака могли включаться и выключаться одновременно.

1.10. Функциональная электрическая схема должна быть такой, чтобы огни дальнего и ближнего света и передний противотуманный огонь могли включаться только в том случае, если включены также огни, указанные в пункте 1.9. Однако это условие не является обязательным для огней дальнего или ближнего света, если их световые сигналы предназначены для многократного и кратковременного включения и выключения дальнего или ближнего света или для кратковременного попеременного включения ближнего и дальнего света.

1.11. Световые контрольные сигналы

1.11.1. Каждый световой контрольный сигнал должен быть хорошо виден водителю.

1.11.2. Контрольный сигнал включения может быть заменен контрольным сигналом функционирования.

1.12. Цвета огней

Огни, фары, указатели поворота, светоотражающие приспособления должны иметь цвета, указанные в таблице 1.1.

Таблица 1.1

Наименование огня	Цвет
- огни дальнего и ближнего света, фонарь освещения заднего регистрационного знака и передний габаритный огонь	белый
- указатель поворота, аварийный сигнал, боковое нетреугольное светоотражающее приспособление	автожелтый
- сигнал торможения, задний габаритный огонь, заднее нетреугольное светоотражающее приспособление, задний противотуманный огонь	красный
- передняя противотуманная фара	белый или желтый селективный, менее насыщенный

Примечание: Определения цвета огней должны соответствовать Приложению 5 Конвенции о дорожном движении (1968 г.).

1.13. Треколесные мопеды и квадрициклы категорий L₂ и L₆ должны быть оборудованы следующими устройствами освещения и световой сигнализации в следующем количестве:

- фарой ближнего света - 1 или 2;

- передним и задним габаритным фонарем - 1 или 2 каждого. Если габаритная ширина транспортного средства более 1300 мм, требуются два габаритных огня;
- задним светоотражателем нетреугольной формы - 1 или 2. Если габаритная ширина транспортного средства более 1000 мм, то требуются два задних отражателя;
- pedalным светоотражателем, если имеются педали - 4;
- сигналом торможения - 1 или 2. Если габаритная ширина транспортного средства более 1300 мм, требуются два сигнала торможения;
- указателем поворота для трехколесных мопедов с закрытым кузовом - по 2 на каждую сторону.

1.14. Они также могут быть оборудованы следующими устройствами освещения и световой сигнализации в следующем количестве:

- фарой дальнего света - 1 или 2;
- указателем поворота для трехколесных мопедов с открытым кузовом - по 2 на каждую сторону;
- фонарем освещения регистрационного знака - 1;
- боковыми светоотражателями нетреугольной формы - 1 или 2 на каждую сторону;
- аварийным сигналом.

1.15. Установка любых других устройств освещения и световой сигнализации, за исключением указанных в пп. 1.13 и 1.14, запрещена.

1.16. Мотоциклы с коляской категории L₄ должны быть оборудованы следующими устройствами освещения и световой сигнализации в следующем количестве:

- фарой дальнего света - 1 или 2;
- фарой ближнего света - 1 или 2;
- указателем поворота - по 2 на каждую сторону;
- сигналом торможения - 2 или 3 (один из которых расположен на боковом прицепе);
- передним и задним габаритным фонарем - 2 или 3 каждого (по одному каждого расположены на боковом прицепе);
- фонарем освещения регистрационного знака - 1;
- задними светоотражателями нетреугольной формы - 2.

1.17. Они также могут быть оборудованы следующими устройствами освещения и световой сигнализации в следующем количестве:

- передней противотуманной фарой - 1 или 2;
- задней противотуманной фарой - 1 или 2;
- аварийным сигналом;
- боковыми светоотражателями нетреугольной формы - по 1 или 2 с каждой стороны.

1.18. Установка любых других устройств освещения и световой сигнализации, за исключением указанных в пп. 1.16 и 1.17, запрещена.

1.19. Трициклы и квадрициклы категорий L₅ и L₇ должны быть оборудованы следующими устройствами освещения и световой сигнализации в следующем количестве:

- фарой дальнего света - 1 или 2. Если габаритная ширина транспортного средства более 1300 мм, то требуется устанавливать две фары дальнего света;
- фарой ближнего света - 1 или 2. Если габаритная ширина транспортного средства более 1300 мм, то требуется устанавливать две фары ближнего света;
- указателем поворота - по 2 на каждую сторону. Допускается наличие одного бокового указателя поворота на каждую сторону;
- сигналом торможения - 1 или 2. Если габаритная ширина транспортного средства более 1300 мм, то требуется устанавливать два сигнала торможения;
- передним и задним габаритным фонарем - по 1 или 2 каждого. Если габаритная ширина транспортного средства более 1300 мм, то требуется устанавливать по два каждого габаритного фонаря;
- фонарем освещения регистрационного знака - 1;
- задними светоотражателями нетреугольной формы - 1 или 2. Если габаритная ширина транспортного средства превышает 1000 мм, то требуются два задних отражателя нетреугольной формы;
- аварийным сигналом.

1.20. Они также могут быть оборудованы следующими устройствами освещения и световой сигнализации в следующем количестве:

- передней противотуманной фарой - 1 или 2;
- задней противотуманной фарой - 1 или 2;

- фонарем заднего хода - 1 или 2;
- боковыми светоотражателями нетреугольной формы - 1 или 2 на каждую сторону.

1.21. Установка любых других устройств освещения и световой сигнализации, за исключением указанных в пп. 1.19 и 1.20, запрещена.

1.22. На трех- и четырехколесные мототранспортные средства могут устанавливаться устройства освещения и световой сигнализации, как соответствующие пункту 1 настоящего Приложения, так и отвечающие требованиям соответствующих Правил ЕЭК ООН для транспортных средств категорий М и N .

1 1

1.23. Огни на транспортном средстве должны быть установлены таким образом, чтобы замена источников света производилась без использования специальных инструментов, за исключением инструментов, которые поставляются изготовителем вместе с транспортным средством.

2. Требования к транспортным средствам в отношении их внутреннего шума

2.1. Допустимые уровни внутреннего шума транспортных средств приведены в таблице 2.1.

Таблица 2.1

Транспортное средство	Допустимый уровень звука, дБ А	
	до 1 января 2014 г.	после 1 января 2014 г.
1. Транспортные средства категории М с 1 компоновкой кузова, предусматривающей расположение отдельного отсека двигателя (при переднем расположении двигателя) или отдельного багажного отсека (при ином расположении двигателя) впереди пассажирского салона.	78	77
2. Транспортные средства категории М с 1 компоновкой кузова, за исключением указанной в пункте 1	80	79
3. Транспортные средства категорий М и 2 М с расположением двигателя впереди 3 или на одном уровне с местом водителя относительно продольной оси транспортного средства, в том числе вахтовые, и другие специальные автобусы, изготовленные на шасси грузовых автомобилей - на рабочем месте водителя и в пассажирском помещении	80	79
4. Транспортные средства категорий М и 2 М, за исключением указанных в пункте 3 3 - на рабочем месте водителя	78	77
5. Транспортные средства категорий М и	80	79

	М ² , за исключением указанных в п. 3, ³ относящиеся к классам II и III в соответствии с Правилами ЕЭК ООН N 36 или к классу В в соответствии с Правилами ЕЭК ООН N 52 - в пассажирском помещении		
6.	Транспортные средства категорий М и М ² , за исключением указанных в пункте 3, ³ относящиеся к классу I в соответствии с Правилами ЕЭК ООН N 36 или к классу А в соответствии с Правилами ЕЭК ООН N 52 - в пассажирском помещении	82	81
7.	Троллейбусы (категория М ³) - на рабочем месте водителя	78	77
8.	Троллейбусы (категория М ³) - в пассажирском помещении	82	81
9.	Полуприцепы (категория О), предназначенные для перевозки пассажиров	80	79
10.	Транспортные средства категории N ¹ технически допустимой максимальной массой не более 2 тонн (в ред. Постановления Правительства РФ от 10.09.2010 N 706)	80	79
11.	Транспортные средства категории N ¹ , за исключением указанных в пункте 10	82	81
12.	Транспортные средства категорий N ² и N ³ при наличии спального места в кабине	80	78
13.	Транспортные средства категорий N ² и N ³ , за исключением указанных в пункте 12	82	81
14.	Квадрициклы (категории L ⁶ , L ⁷) с закрытым кузовом	86	86

Примечания: 1. Для полноприводных транспортных средств повышенной проходимости категории М G¹ допускается превышение допустимых уровней звука не более чем на 2 дБ А.

2. Для полноприводных транспортных средств повышенной проходимости категорий М G, М G, N G, N G, N G допускается с 1 января 2014 г. превышение

2 3 1 2 3
допустимых уровней звука не более чем на 1 дБ А.

3. Для транспортных средств категории М технически допустимой максимальной массой до 2 т с удельной мощностью на единицу массы более 75 кВт/т на режиме разгона допускается превышение допустимых уровней звука не более чем на 4 дБ А.

(в ред. Постановления Правительства РФ от 10.09.2010 N 706)

Для транспортных средств категории М с удельной мощностью на единицу массы более 125 кВт/т допустимые уровни звука устанавливаются только для испытательного режима движения на постоянной скорости.

Уровни звука, измеренные при разгоне, в случае превышения допустимых, указываются в сопроводительной документации на автомобиль, предоставляемой покупателю (например, в "Руководстве по эксплуатации").

Транспортные средства, удовлетворяющие требованиям Таблицы 2.1 с учетом оговорок, указанных в настоящем пункте, не могут применяться для общественного пользования (например, в качестве такси), что также указывается в сопроводительной документации на автомобиль, предоставляемой покупателю.

4. Для транспортных средств специального назначения (автомобиль-дом, бронированное транспортное средство, автомобиль для ритуальных услуг, транспортное средство медицинской помощи и др.) категорий МС и NS, уровень звука не должен превышать допустимых уровней, установленных для базового транспортного средства.

2.2. При истечении воздуха из пневмоаппаратов в кабине (пассажи́рском помещении) транспортного средства уровень звука не должен превышать 70 дБ А.

2.3. При проверке уровня внутреннего шума в транспортном средстве, проводимой при контроле за объектами оценки соответствия, допускается превышение указанных в таблице 2.1 допустимых уровней звука не более чем на 1 дБ А.

3. Требования к транспортным средствам в отношении содержания вредных веществ в воздухе кабины водителя и пассажирского помещения

Номенклатура вредных веществ, подлежащих проверке, зависит от установленного на транспортном средстве типа двигателя и применяемого топлива. Содержание вредных веществ в воздухе кабины водителя и пассажирского помещения транспортного средства не должно превышать предельных концентраций, приведенных в таблице 3.1.

Таблица 3.1

Вредное вещество	Предельная концентрация в воздухе кабины водителя и пассажирского помещения транспортного средства, мг/м ³	Типы двигателей, в отношении которых осуществляется проверка
оксид углерода CO (в ред. Постановления Правительства РФ от 10.09.2010 N 706)	5,0	1, 2, 3
диоксид азота NO ₂ (в ред. Постановления Правительства РФ от 10.09.2010 N 706)	0,20	1, 2, 3
оксид азота NO (в ред. Постановления Правительства РФ от 10.09.2010 N 706)	0,40	1, 2, 3
метан CH ₄ (в ред. Постановления Правительства РФ от 10.09.2010 N 706)	50	3
углеводороды алифатические предельные C - C	50	1

формальдегид СН₂O
2

0,035

2

Примечания: Типы двигателей, указанные в таблице 3.1:

1 - двигатели с искровым зажиганием, работающие на бензине и (или) сжиженном нефтяном газе (СНГ);

2 - двигатели с воспламенением от сжатия;

3 - двигатели с искровым зажиганием, работающие на компримированном (сжатом) природном газе (КПГ).

4. Требования к транспортным средствам в отношении их управляемости и устойчивости

Примечание: Требования пункта 4 настоящего Приложения не распространяются:

- на транспортные средства категории О, предназначенные для перевозки неделимых грузов массой 20 тонн и более;

- на транспортные средства, имеющие максимальную конструктивную скорость менее 40 км/ч.

4.1. Требования к стабилизации рулевого управления для транспортных средств категорий М и N .

4.1.1. Угол поворота рулевого колеса после его освобождения не должен увеличиваться.

4.1.2. Управляемые колеса и рулевое колесо должны самостоятельно возвращаться в сторону нейтрального положения.

4.1.3. Максимальное значение угла поворота рулевого колеса, не достигшего нейтрального положения в течение 6 секунд после его освобождения, не должно превышать 30 процентов величины угла поворота рулевого колеса, соответствующего движению транспортного средства по окружности радиусом 50 м.

4.1.4. Процесс возврата рулевого колеса в нейтральное положение не должен быть колебательным. При проведении испытательного заезда допускается один переход рулевого колеса через нейтральное положение.

4.2. Требования к поперечной статической устойчивости транспортного средства при испытаниях при опрокидывании на стенде для транспортных средств категорий М, N , О (применительно к категории М – только для

транспортных средств категории G, применительно к категориям М₁ и М₂ –

только до вступления в силу Правил ЕЭК ООН N 107. К полуприцепам требования применяются при нахождении их в составе автопоезда).

4.2.1. Под углом статической устойчивости альфа_{су} понимается угол

наклона опорной поверхности альфа опрокидывающей платформы относительно горизонтальной плоскости, при котором произошел отрыв всех колес одной стороны одиночного транспортного средства или всех колес одной стороны одного из звеньев седельного автопоезда от опорной поверхности платформы. Величина угла альфа_{су}, полученная в результате испытаний, должна быть

не менее нормативного значения альфа_н, зависящего от коэффициента q_с поперечной устойчивости транспортного средства и определяемого по следующим формулам:

$$\alpha_n = (-2,4 + 42,4q_s), \text{ градус, при } 0,55 \leq q_s \leq 1,0 \quad (4.1)$$

$$\alpha_n = (15 + 25q_s), \text{ градус, при } q_s > 1,0 \quad (4.2)$$

$$\alpha_n \geq 21^\circ, \text{ при } q_s < 0,55 \quad (4.3)$$

н

s

4.2.2. Под углом крена подрессоренных масс ϕ понимается угол между опорной поверхностью опрокидывающей платформы и поперечной осью подрессоренных масс, проходящей через центр масс транспортного средства, полученный в результате наклона транспортного средства на опрокидывающей платформе.

Угол крена подрессоренных масс ϕ определяют при угле наклона платформы, при котором происходит отрыв всех колес одной стороны одиночного транспортного средства или всех колес одного из звеньев автопоезда от опорной поверхности. Максимально допустимое значение угла ϕ в центре масс транспортного средства, полученное в результате испытаний, не должно превышать значений ϕ_n , зависящих от коэффициента поперечной устойчивости

q и определяемых по следующим формулам:
s

$$\phi_n = (10,8 - 4,3q_s), \text{ градус, при } q_s \leq 1,0 \quad (4.4)$$

$$\phi_n = 6,5 \text{ градуса, при } q_s > 1,0. \quad (4.5)$$

Примечания:

1. Коэффициент поперечной устойчивости, q_s определяют по формуле:

$$q_s = \frac{0,5b}{h} \quad (4.6)$$

где:

b - колея, приведенная к поперечному сечению транспортного средства в плоскости, проходящей через его центр масс (см. рис. 4.1), мм;

h - высота центра масс над опорной поверхностью, мм.

Величина колеи полуприцепа вычисляется как среднее между серединами наружных колес задней оси (тележки) тягача и серединами наружных колес оси (тележки) полуприцепа.

2. Высоту центра масс определяют по формуле:

$$h = \frac{0,5b_{кп} - h_{су} \times \text{tg } \alpha - \Delta}{\text{tg } \alpha \times \cos \phi + \sin \phi} + h_{кп} \quad (4.7)$$

где:

$h_{кп}$ - высота оси крена над опорной поверхностью в поперечном сечении, проходящем через центр масс, мм;

Δ - боковое смещение центра масс, определяемое по результатам замеров боковой деформации шин, мм;

α - угол наклона опорной поверхности при опрокидывании транспортного средства;

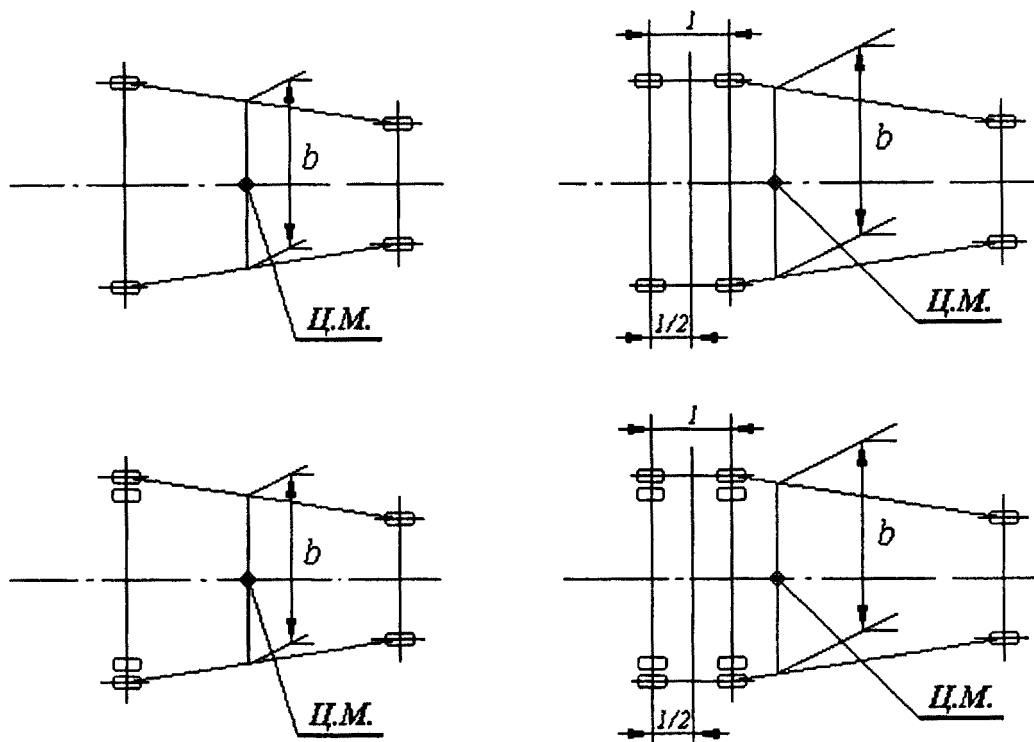
ϕ - угол крена подрессоренных масс.

При отсутствии точных данных величина $h_{кп}$ может быть принята равной

статическому радиусу колеса транспортного средства.

статическому радиусу колеса транспортного средства.

Рисунок 4.1. Схемы определения величины приведенной колеи "b"



4.3. Требования к устойчивости при испытаниях "рывок руля" для транспортных средств категорий М и N (кроме категории M_3 класса I)

(в ред. Постановления Правительства РФ от 10.09.2010 N 706)

4.3.1. Углы поворота рулевого колеса для транспортных средств категорий М, М и N должны находиться в пределах, установленных в таблице 4.1.

1 2 1

Таблица 4.1

Установившееся значение бокового ускорения, м/с ²	Радиус траектории, м (справочно)	Угол поворота рулевого колеса, рад.	
		минимальный	максимальный
1	500	$(0,21L + 0,2) i_s \times 10^{-2}$	$(0,21L + 1,3) i_s \times 10^{-2}$
2	250	$(0,42L + 0,4) i_s \times 10^{-2}$	$(0,42L + 2,6) i_s \times 10^{-2}$
4	125	$(0,84L + 0,48) i_s \times 10^{-2}$	$(0,84L + 5,0) i_s \times 10^{-2}$

L - база транспортного средства, м;

i_s - среднее передаточное число рулевого управления.

4.3.2. Углы поворота рулевого колеса для транспортных средств категорий М, N и N должны находиться в пределах, установленных в таблице 4.2.

3 2 3

Таблица 4.2

Установившееся значение бокового ускорения	Радиус траектории, м (справочно)	Угол поворота рулевого колеса, рад.	
		минимальный	максимальный

ускорения, м/с ²			
1	280	$(0,36L + 0,1) i_s \times 10^{-2}$	$(0,36L + 1,3) i_s \times 10^{-2}$
2	140	$(0,72L - 0,2) i_s \times 10^{-2}$	$(0,72L + 2,6) i_s \times 10^{-2}$

L - база транспортного средства, м;
i_s - передаточное число рулевого управления.

4.3.3. Заброс угловой скорости [Дельта пси]₁ транспортного средства (превышение угловой скорости над установившимся ее значением, возникающим при переходе от прямолинейного движения к движению по окружности) над установившимся значением не должен превышать значений, указанных в таблице 4.3.

Таблица 4.3

Категория транспортного средства	Величина заброса Дельта пси ₁ угловой скорости, % не более	
	Установившееся значение бокового ускорения а _y , м/с ²	
	2	4
М ₁ , М ₂ , N ₁	30	80
М ₃ , N ₂ , N ₃	10	-

4.3.4. Время 90%-ной реакции, [t₉₀] - интервал времени между моментами достижения 50 процентов установившегося значения угла поворота рулевого колеса и 90 процентов установившегося значения угловой скорости автомобиля при выполнении испытательного заезда при испытаниях "рывок руля", в интервале боковых ускорений от 2 м/с² до 4 м/с² не должно превышать:
- 0,3 с - для транспортных средств категорий М₁, М₂, N₁;
- 2,0 с - для транспортных средств категорий М₃, N₂, N₃.

Введение в действие п. 4.3 осуществляется в следующие сроки:

а) в отношении транспортных средств, относящихся к типу, ранее не проходившему оценку соответствия в Российской Федерации - с 1 января 2011 г.

б) в отношении всех типов транспортных средств - с 1 января 2013 г.

4.4. Требования к управляемости и устойчивости при испытаниях "поворот" и "переставка" для транспортных средств категорий М, N и O (категории O в составе автопоезда)

4.4.1. Максимальная скорость транспортного средства при выполнении маневра (далее скорость маневра V_м) определяется как среднее арифметическое значение скоростей трех заездов с наибольшей скоростью, при которой не было выхода за пределы разметки или отрыва одного из колес транспортного средства от поверхности дороги. Значения V_м, полученные при испытаниях, не должны быть ниже приведенных в таблице 4.4 нормативных значений V_н.

Для легковых автомобилей с рабочим объемом двигателя до 1200 куб. сантиметров и специализированных транспортных средств нормативные значения V_н снижаются на 5 процентов.

При значении V_M для испытываемого транспортного средства ниже нормативного значения V_M не более, чем на 10 процентов, аккредитованная испытательная лаборатория дает заключение о возможной максимальной скорости движения транспортного средства при его эксплуатации на дорогах общего пользования.

При значении V_M для испытываемого транспортного средства ниже нормативного значения V_M более, чем на 10 процентов, аккредитованная испытательная лаборатория дает заключение о недопустимости эксплуатации такого транспортного средства на дорогах общего пользования не допускается.

Таблица 4.4

Категория транспортного средства	Нормативные значения V_M скоростей выполнения испытательных маневров, км/ч		
	"поворот" радиусом 35 м	"переставка" на длине 20 м	"переставка" на длине 16 м
M 1	72	83	70
M с числом посадочных мест 1 свыше 5 (включая водителя) и (или) технически допустимой максимальной массой свыше 2,2 тонн (в ред. Постановления Правительства РФ от 10.09.2010 N 706)	65	76	65
M G 1	67	74	62
M + O 1	65	69	59
M 2	60	71	59
M габаритной длиной до 8 м 3	56	63	53
M габаритной длиной от 8 3 до 12 м	51	56	48
M габаритной длиной свыше 3 12 м	48	52	42
N 1	60	70	59
N G 1	60	66	56
N 2	50	59	49

N 3 технически допустимой максимальной массой до 20 тонн (в ред. Постановления Правительства РФ от 10.09.2010 N 706)	49	56	46
N 3 технически допустимой максимальной массой свыше 20 тонн (в ред. Постановления Правительства РФ от 10.09.2010 N 706)	46	54	44
N 2 + O (с полуприцепами)	42	48	42
N 2 + O (с прицепами)	42	47	41
N 3 + O (с полуприцепами)	42	52	44
N 3 + O (с прицепами)	42	50	43

4.4.2. При выполнении маневров на транспортных средствах категории М¹ не должен происходить отрыв всех колес одной из сторон от поверхности дороги.

4.4.3. При выполнении маневра "поворот" не должны возникать незатухающие курсовые колебания у всех транспортных средств.

5. Требования к транспортным средствам в отношении их передней обзорности

5.1. Передняя обзорность характеризуется (см. рисунок 5.1):

- размерами и расположением нормативных зон А и Б на наружной поверхности переднего окна;

- степенью очистки нормативных зон А и Б;

- непросматриваемыми зонами, создаваемыми стойками переднего окна;

- нормативным полем обзора П;

- непросматриваемыми зонами в нормативном поле обзора П;

5.2. Требования к размерам и расположению нормативных зон А и Б на наружной поверхности переднего окна.

5.2.1. Размеры и расположение нормативных зон А и Б определяются углами в соответствии с таблицей 5.1.

5.2.2. Расстояние между границами прозрачной части переднего окна и нормативной зоны Б по всему контуру должно быть не менее 25 мм.

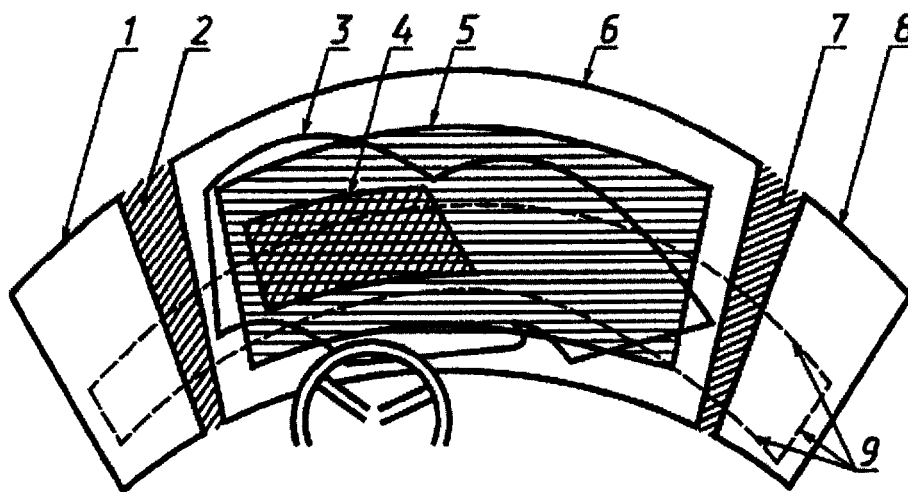
5.2.3. Для транспортных средств вагонной компоновки категории М G и² категории N G с кабиной над двигателем, поставленным на производство до 1 января 2005 г., допускается расстояние между границами прозрачной части переднего окна и нормативной зоной Б менее 25 мм. При этом зона Б ни в одной точке не должна выходить за границу прозрачной зоны переднего окна.

5.3. Требования к степени очистки нормативных зон А и Б устанавливаются в соответствии с таблицей 5.2.

5.4. Требования к непросматриваемым зонам, создаваемым стойками переднего окна.

5.4.1. Количество боковых стоек должно быть не более двух. Для транспортных средств, не относящихся к категории М¹, допускается наличие средней стойки.

5.4.2. Угловые величины непросматриваемых зон устанавливаются в соответствии с таблицей 5.3.



Обозначения: 1 - граница прозрачной части левого бокового окна, 2 - левая боковая стойка переднего окна, 3 - контур очистки переднего окна, 4 - граница нормативной зоны А, 5 - граница нормативной зоны Б, 6 - граница прозрачной части переднего окна, 7 - правая боковая стойка переднего окна, граница прозрачной части правого бокового окна, 9 - следы от плоскостей, являющихся границами нормативного поля обзора П.

Рисунок 5.1. Расположение нормативных зон А и Б переднего окна и нормативного поля обзора П

Таблица 5.1

Категория транспортного средства	Компоновка транспортного средства по расположению двигателя	Зона	Нормативный угол, градусы, не менее			
			вверх	вниз	влево	вправо
Позиция исключена. - Постановление Правительства РФ от 10.09.2010 N 706						
М 2	Капотная	А	3	1	13	20
		Б	7	5	17	+
	Полукапотная	А	7	4	15	20
		Б	12	8	19	+
	Вагонная	А	7 (5) <1>	4	15 (13) <1>	20
		Б	12 (5) <1>	11	19 (13) <1>	+
М 3	Капотная	А	6	3	15	20
		Б	9	7	19	+
	Полукапотная	А	9	15 (8) <1>	20	20
		Б	10	21 (8) <1>	22	+
	Вагонная	А	9	15	20	20
		Б	10	21	22	+
N 1	Капотная	А	3	1	13	20
		Б	7	5	17	+
	Полукапотная	А	5	2	14	20
		Б	8	6	18	+
	С кабиной над двигателем	А	5	2	14 (13) <1>	20
		Б	8 (5)	6	18 (13)	+

			<1>		<1>	
N	Все варианты	A	6	3	15	16
2		B	9	7	18	+
N	Все варианты	A	6	7	15	16
3		B	7 (6	10	18	+
			<2> <1>			

Примечания: + - правая граница нормативной зоны Б симметрична левой границе относительно средней продольной плоскости транспортного средства;

<1> - значения, указанные в скобках, применяются к транспортным средствам, поставленным на производство до 1 января 2005 г.

<2> - значение применяется к транспортным средствам капотной компоновки с составным ветровым стеклом и боковыми разделительными стойками.

Таблица 5.2

Конструкция переднего окна	Степень очистки, %, не менее, по нормативным зонам			
	А		Б	
	Категория транспортного средства			
	М, N 2 1	М, N, N 3 2 3	М, М, N, N, 2 3 1 2 N 3	
Без средней стойки	98 (84) <1>	100	80 (70) <1>	
Со средней стойкой	97	100	70	
Откидывающаяся оконная рама	84	84	70	

Примечание:

<1> - значения, указанные в скобках, применяются к транспортным средствам категории М вагонной компоновки и категории N с кабиной над двигателем, поставленным на производство до 1 января 2005.

Таблица 5.3

Категория транспортного средства	Углы, образуемые стойками, градусы, не более	
	боковой	средней
М, N 2 1	6 (9) <1>	4
М, N, N 3 2 3	7	4

Примечание:

<1> - значения, указанные в скобках, применяются к транспортным средствам категории М₂ вагонной компоновки и категории N₁ с кабиной над двигателем, поставленным на производство до 1 января 2005 г.

5.5. Границы нормативного поля обзора П характеризуются следующим расположением.

5.5.1. Нормативное поле обзора П находится впереди плоскости, параллельной X (ZY) и проходящей через точки V₁ и V₂ (см. рисунок 5.2).

Из точек V₁ и V₂ на боковые окна (стены кабины) наносят следы указанной плоскости, ограничивающей нормативное поле обзора П в переднем 180°-ном секторе.

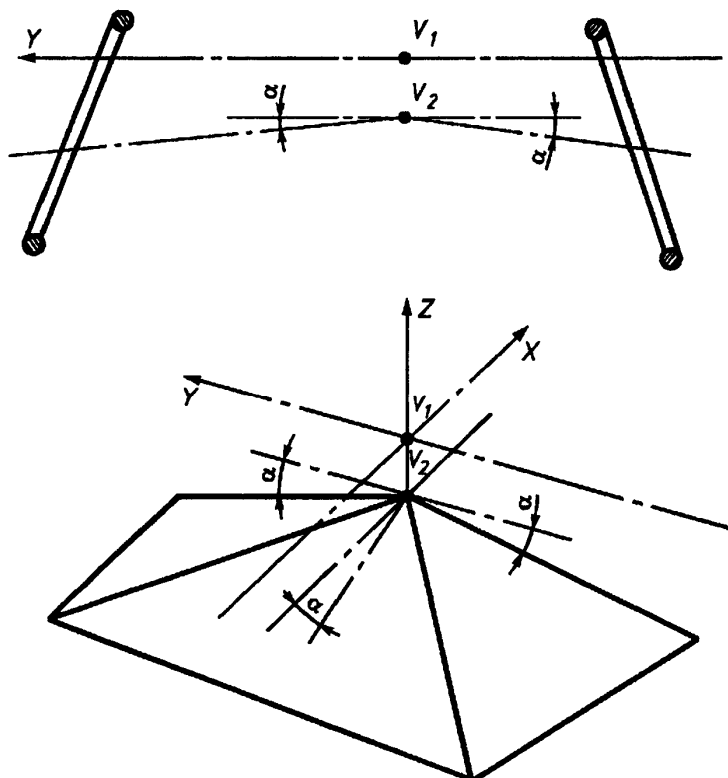
5.5.2. Сверху нормативное поле обзора П ограничено горизонтальной плоскостью, проходящей через точку V₁.

Из точки V₁ на окна и стойки переднего окна наносят след горизонтальной плоскости, ограничивающей нормативное поле обзора П сверху, до пересечения со следами, ограничивающими нормативное поле обзора П в переднем 180°-ном секторе.

5.5.3. Снизу нормативное поле обзора П ограничено тремя плоскостями, проходящими через точку V₂ и наклоненными вниз к горизонтальной плоскости, параллельной Z (XY) под углом альфа.

Первая плоскость перпендикулярна плоскости Y (XZ) и проходит под наклоном вперед. Вторая плоскость перпендикулярна плоскости X(ZY) и проходит под наклоном влево. Третья плоскость перпендикулярна плоскости X (ZY) и проходит под наклоном вправо.

Рисунок 5.2. Расположение плоскостей, являющихся границами нормативного поля обзора П



Значения углов альфа для различных категорий транспортных средств приведены в таблице 5.4.

Таблица 5.4

Категория транспортного средства	Варианты компоновок двигателей на транспортных средствах	альфа, градусы
М 2	Капотная	4
	Полукапотная	6
	Вагонная	9
М 3	Капотная	6
	Полукапотная и вагонная	17 (6)
N 1	Капотная	4
	Полукапотная и с кабиной над двигателем	5
N 2	Все варианты	6
N 3		8

(в ред. Постановления Правительства РФ от 10.09.2010 N 706)

Примечание. Значение, указанное в скобках, - только для транспортных средств категорий М полукапотной компоновки. Это значение действует для типов транспортных средств, впервые выпущенных в обращение до 1 января 2005 г.

5.6. Требования к непросматриваемым зонам в нормативном поле обзора П.

5.6.1. В нормативном поле обзора П не должно быть непросматриваемых зон, за исключением создаваемых:

- средней и боковыми стойками переднего окна;
- разделительными стойками боковых окон;
- рамками вентиляционных форточек;
- зеркалами заднего вида;
- деталями стеклоочистителей;
- наружными радиоантеннами;
- рулевым колесом и комбинацией приборов при условии, что верхняя точка рулевого колеса или панели приборов не попадает в зону А;
- проводниками радиоантенн, не превышающими по ширине следующих значений: залитых в стекло проводников - 0,5 мм, нанесенных на стекло проводников - 1,0 мм. При этом в нормативной зоне А должно проходить не более трех указанных выше проводников радиоантенн, а ширина каждого из них не должна превышать 0,5 мм;
- проволочными нагревательными элементами для размораживания и сушки переднего окна, обычно зигзагообразных или синусоидальных, если их максимальная ширина не превышает 0,03 мм, а максимальная плотность проводов, проходящих вертикально, - 8 шт./кв. сантиметров, проходящих горизонтально - 5 шт./кв. сантиметров.

5.6.2. Для транспортных средств категорий М₃, N₃ допускается наличие боковых разделительных стоек переднего окна в количестве не более двух.

5.6.3. Для транспортных средств категории М₃ вагонной компоновки допускается попадание в нормативное поле обзора П:

- кузовных элементов конструкции с примыкающими к ним рамками створок дверей, расположенных с правой стороны по ходу движения, если нанесенный на правое боковое окно след плоскости, ограничивающей нормативное поле обзора П в переднем 180-градусном секторе, попадает в световой проем створки, или, по крайней мере, имеется еще один световой проем, расположенный в непосредственной близости за следом указанной плоскости. В любых случаях угловые значения непросматриваемых зон, образуемые указанными элементами конструкции, не должны превышать 7°;

- непрозрачных элементов конструкции в зоне обзора через боковое окно, расположенное с правой стороны по ходу движения, при условии, что уменьшение площади требуемого поля обзора через правое окно не превышает 20 процентов для транспортных средств, поставленных на производство до 1 января 2003 г., 10 процентов для транспортных средств, поставленных на производство, начиная с 1 января 2003 г.;

- непрозрачных элементов конструкции в зоне обзора через боковое окно, расположенное с правой стороны по ходу движения, при условии, что уменьшение площади требуемого поля обзора через правое окно не превышает: 20 процентов для транспортных средств, получивших первое "Одобрение типа транспортного средства" до 1 января 2003 г., либо оборудованных зеркалом заднего вида класса V, обеспечивающего поле боковой обзорности справа, и 10 процентов для прочих транспортных средств.

5.6.4. В непросматриваемые зоны, создаваемые элементами конструкции, указанными выше в пунктах 5.6.1 - 5.6.3, допускается попадание других элементов конструкции, при условии, что непросматриваемые зоны не увеличиваются.

5.6.5. В нормативное поле обзора П допускается попадание технических средств, расположенных внутри кабины, при выполнении следующих условий:

- конструкция технических средств должна позволять водителю без затруднений, не отвлекаясь от управления, освобождать от них нормативное поле обзора П;

- точки крепления технических средств не должны находиться в нормативных зонах А, Б и нормативном поле обзора П.

6. Требования к транспортным средствам в отношении вентиляции, отопления и кондиционирования воздуха

6.1. Требования к системе вентиляции

6.1.1. Система вентиляции при самостоятельной работе или работе в составе систем отопления и кондиционирования должна обеспечивать приток свежего (наружного) воздуха в кабину и пассажирское помещение из расчета на одного человека:

- не менее 30 куб. м/ч (за исключением пассажирских помещений автобусов, относящиеся к классу I в соответствии с Правилами ЕЭК ООН N 36, с отделенной кабиной водителя);

- не менее 7 куб. м/ч - в пассажирские помещения автобусов, относящиеся к классу I в соответствии с Правилами ЕЭК ООН N 36, с отделенной кабиной водителя.

6.1.2. При температурах внешней среды выше 17 градусов Цельсия подаваемый в кабину и пассажирское помещение воздух не должен нагреваться более чем на 2 градуса Цельсия относительно температуры внешней среды.

6.1.3. Скорости воздушных потоков на выходе из системы вентиляции не должны превышать 12 м/с.

6.1.4. Система вентиляции должна обеспечивать:

- подвижность воздуха в кабине и пассажирском помещении в зоне головы и пояса водителя 0,5 - 1,5 м/с;

- перепад между температурой наружного воздуха и температурами в кабине и пассажирском помещении, в зоне головы водителя (пассажира) при температуре окружающего воздуха 25 градусов Цельсия не более 3 градусов Цельсия.

6.2. Требования к системе отопления

6.2.1. Система отопления должна обеспечивать подвижность воздуха в кабине в зоне головы и пояса водителя 0,6 м/с.

6.2.2. Температура внутренних поверхностей кабины, нагреваемых источниками тепла, не должна превышать:

- плюс 45 градусов Цельсия - при работающей системе отопления (при этом допускается повышение температур наружных поверхностей воздухопроводов до 70 градусов Цельсия);

- плюс 35 градусов Цельсия - при отключенной системе отопления.

6.2.3. Температура воздуха на выходе из отопителя не должна превышать 80 градусов Цельсия.

6.3. Требования к системе кондиционирования

6.3.1. Конструкция системы кондиционирования должна исключать возможность охлаждения воздуха в зоне головы человека (водителя, пассажира) более чем на 8 градусов Цельсия относительно температуры внешней среды.

6.3.2. Скорость воздушного потока на выходе из системы кондиционирования не должна превышать 12 м/с, а температура воздуха должна быть не ниже 0 градусов Цельсия.

6.3.3. Скорость воздуха в зоне головы водителя (пассажиров) при работе системы кондиционирования не должна превышать 0,5 м/с.

6.3.4. Относительная влажность воздуха в кабине и пассажирском помещении должна находиться в пределах от 30 до 60 процентов.

6.3.5. Температура наружных поверхностей воздухопроводов для холодного воздуха должна быть не менее 15 градусов Цельсия.

7. Требования к транспортным средствам в отношении систем очистки ветрового стекла от обледенения и запотевания

7.1. Требования к системе очистки ветрового стекла от обледенения

Эффективность системы определяется зоной ветрового стекла, очищенной после запуска двигателя, от обледенения, образовавшегося на транспортном средстве, находящемся в холодильной камере, в течение не менее 10 часов, с неработающим двигателем, при одной из указанных ниже температур, устанавливаемых предприятием-изготовителем: минус 8 +/- 2 градусов Цельсия или минус 18 +/- 3 градусов Цельсия.

7.1.1. Через 20 минут после начала испытаний нормативная зона А, размеры которой для категории транспортных средств М₁ установлены в соответствии с пунктом 5 настоящего Приложения, должна быть очищена на 80 процентов;

7.1.2. Через 25 минут после начала испытаний очищенная поверхность ветрового стекла на стороне пассажира должна быть сравнима с аналогичной поверхностью на стороне водителя;

7.1.3. Через 40 минут после начала испытаний нормативная зона Б, размеры которой для категории транспортных средств М₁ установлены в соответствии с пунктом 5 настоящего Приложения, должна быть очищена на 95 процентов.

7.2. Требования к системе очистки ветрового стекла от запотевания

Эффективность системы определяется зоной ветрового стекла, очищенной после запуска двигателя, от запотевания, образовавшегося в связи с применением парогенератора, на транспортном средстве, находящемся в климатической камере, оборудованной для поддержания температуры минус 3 +/- 1 градуса Цельсия в течение всего испытания.

7.2.1. В течение 10 минут после начала испытаний нормативная зона А, размеры которой для категории транспортных средств М₁ установлены в соответствии с пунктом 5 настоящего Приложения, должна быть очищена от запотевания на 90 процентов;

7.2.2. В течение 10 минут после начала испытаний нормативная зона Б, размеры которой для категории транспортных средств М₁ установлены в соответствии с пунктом 5 настоящего Приложения, должна быть очищена от запотевания на 80 процентов.

8. Требования к транспортным средствам в отношении систем очистки и омывания ветрового стекла

8.1. Требования к системе очистки ветрового стекла

8.1.1. Требования к зоне очистки ветрового стекла установлены в пункте 5 настоящего Приложения.

8.1.2. Механизм стеклоочистителя должен обеспечивать не менее двух рабочих частот движения после предварительной работы по мокрой поверхности в течение 20 минут, при выполнении следующих требований:

первая частота - не менее 45 циклов/мин.;

вторая частота - не менее 10 и не более 55 цикл/мин.;

разница между наибольшей и одной из наименьших частот движения должна быть не менее 15 циклов/мин.;

прерывистый режим работы системы может быть использован для выполнения требований при условии, что одна из частот составляет не менее 45 цикл/мин., а другая частота, полученная прерыванием главной частоты, составляет не менее 10 циклов/мин.

8.1.3. При воздействии потока воздуха, движущегося со скоростью равной 80 процентов от максимальной скорости транспортного средства, но не превышающей 160 км/ч, и при максимальной рабочей частоте эффективность работы системы должна сохраняться.

8.1.4. Когда система очистки выключена с помощью органа управления, щетки должны автоматически вернуться в исходное положение.

8.1.5. Система должна выдерживать принудительную остановку в течение 15 секунд. Допускается использование автоматических предохранителей, при условии, что для возврата в рабочее состояние не потребуются воздействия ни на какие другие органы управления, за исключением органа управления стеклоочистителем.

8.1.6. Конструкция и способ крепления щетки должны обеспечивать возможность отведения щетки от поверхности ветрового стекла для его ручной очистки. Эти требования не относятся к устройствам, которые в исходном положении находятся в зоне ветрового стекла, которая закрыта частями транспортного средства (такими как капот, панель приборов и т.д.).

8.1.7. Система должна работать в течение 2 мин. при сухом ветровом стекле и температуре окружающего воздуха минус 18 +/- 3 градусов Цельсия после выдержки транспортного средства при такой температуре не менее 4 часов. Стеклоочиститель должен работать при условиях, указанных в пункте 8.1.4 для систем с электроприводом, а орган управления должен находиться в положении, соответствующем максимальной частоте. При этом не предъявляются требования, относящиеся к зоне очистки.

8.2. Требования к системе омывания ветрового стекла

8.2.1. Система омывания ветрового стекла должна выдерживать режим, когда форсунки заблокированы и система функционирует после их разблокирования:

8.2.2. Эксплуатационные качества системы не должны ухудшаться при перепадах температур окружающего воздуха в диапазоне от минус 18 +/- 3 градусов Цельсия до плюс 80 +/- 3 градусов Цельсия.

8.2.3. Система должна обеспечивать подачу жидкости в количестве, достаточном для очистки 60 процентов нормативной зоны А в соответствии с пунктом 5 настоящего Приложения после 10 полных циклов автоматической работы стеклоочистителя на максимальной частоте.

8.2.4. Проверка выполнения требований пунктов 8.2.1 - 8.2.3 должна проводиться на одном и том же образце системы.

8.2.5. Резервуар для омывающей жидкости должен быть вместимостью не менее 1 литра.

9. Требования к транспортным средствам категорий N с технически допустимой максимальной

2

массой от 7,5 тонны, N_3 , O_3 и O_4 в отношении

защиты от разбрызгивания из-под колес

(в ред. Постановления Правительства РФ от 10.09.2010 N 706)

9.1. Общие требования

9.1.1. Транспортное средство должно быть оборудовано системой защиты от разбрызгивания, состоящей из грязезащитных кожухов, брызговиков и наружных боковин и включающей устройства для уменьшения разбрызгивания. Если транспортное средство оснащено одной или несколькими выдвигными осями, система защиты от разбрызгивания должна охватывать все колеса при любом положении осей. Если транспортное средство оснащено самоуправляемой осью, система защиты от разбрызгивания должна соответствовать требованиям, применяемым к осям с управляемыми колесами, если система защиты от разбрызгивания поворачивается вместе с осью; в противном случае - требованиям, применяемым к осям с неуправляемыми колесами.

9.1.2. В случае неуправляемых колес расстояние между продольной плоскостью, касательной к наружной боковой поверхности шины, за исключением ее деформированных участков вблизи опорной поверхности, и внутренним краем наружной боковины не должно превышать 75 мм. Если расстояние по радиусу от оси колеса до внутренней кромки наружной боковины меньше радиуса шины R, установленной на транспортное средство, расстояние не должно превышать 100 мм. В случае управляемых и самоустанавливающихся колес расстояние не должно превышать 100 мм.

9.1.3. Среднее значение содержания задержанной воды в процентах при испытаниях на специальных установках устройствами для уменьшения разбрызгивания должно составлять:

- для энергопоглощающего устройства - не менее 70 процентов;

- для устройства типа сепаратор "воздух - вода" - не менее 85 процентов.

9.2. Требования к системе защиты от разбрызгивания с энергопоглощающим устройством для осей с управляемыми, самоустанавливающимися и неуправляемыми колесами

9.2.1. Грязезащитный кожух должен охватывать зону непосредственно перед шиной (или шинами), над ней и позади нее.

9.2.2. На внутренней стороне задней части грязезащитного кожуха должно быть установлено устройство для уменьшения разбрызгивания. Это устройство должно покрывать внутреннюю часть грязезащитного кожуха до линии его пересечения с плоскостью, проходящей через ось колеса под углом не менее 30° к горизонтали.

9.2.3. Если грязезащитный кожух изготовлен из нескольких составных частей, то между ними не допускаются зазоры, через которые может происходить разбрызгивание.

9.2.4. Глубина наружной боковины должна быть не менее 45 миллиметров во всех точках от вертикальной линии, проходящей через центр колеса, до задней части боковины. Глубина наружной боковины в направлении от указанной линии к передней части может плавно уменьшаться.

9.2.5. В наружной боковине или между наружной боковиной и другими частями кожуха не допускаются зазоры, через которые может происходить разбрызгивание.

9.2.6. Ширина части брызговика, находящейся внутри грязезащитного кожуха, должна быть не менее ширины протектора шины.

9.2.7. Брызговик должен быть расположен в плоскости, близкой к вертикальной.

9.2.8. Максимальная высота нижнего края брызговика не должна превышать 200 мм от уровня опорной поверхности шины. Эта высота может быть увеличена до 300 мм для последней оси, если зазор между колесной аркой и колесом минимален.

9.2.9. Расстояние между брызговиком и задним краем шины, измеренным по горизонтали, должно быть не более 300 мм.

9.2.10. Для осей многоосных транспортных средств, у которых расстояние между шинами осевой группы менее 250 мм, брызговики должны быть установлены только за колесами последней оси группы. Если расстояние между шинами составляет 250 мм и более, брызговик должен быть установлен позади каждого колеса.

9.2.11. Нижний край брызговика не должен отклоняться более чем на 100 мм в направлении, противоположном направлению движения, под действием усилия 3 Н на каждые 100 мм ширины брызговика, прикладываемого в точке, находящейся в середине брызговика и отстоящей на 50 мм от его нижнего края.

9.2.12. На внутренней поверхности брызговика должно быть установлено устройство для уменьшения разбрызгивания.

9.2.13. Между грязезащитным кожухом и брызговиком не допускаются зазоры, через которые может происходить разбрызгивание.

9.3. Требования к системе защиты от разбрызгивания с энергопоглощающим устройством для осей с неуправляемыми или самоустанавливающимися колесами, которые закрываются кузовом или нижней частью погрузочной платформы

9.3.1. Грязезащитный кожух должен охватывать зону непосредственно над шиной или шинами. Его передняя и задняя кромки должны доходить, по крайней мере, до горизонтальной плоскости, касательной к верхней поверхности шины или шин. Задняя кромка может быть ограничена плоскостью брызговика, который должен доходить до верхней части грязезащитного кожуха (или эквивалентного компонента).

9.3.2. Внутренняя поверхность задней части грязезащитного кожуха должна быть оборудована устройством для уменьшения разбрызгивания.

9.3.3. Для одиночных осей и осей многоосных транспортных средств, у которых расстояние между шинами составляет не менее 250 мм, наружная боковина должна охватывать поверхность, ограниченную: спереди - вертикальной плоскостью, касательной к передней части шины, снизу - горизонтальной плоскостью, касательной к верхней части шины, сзади - плоскостью брызговика.

9.3.4. В случае осей многоосных транспортных средств наружная боковина должна быть расположена над каждым колесом.

9.3.5. Между наружной боковиной и внутренней частью грязезащитного кожуха не допускаются зазоры, через которые может происходить разбрызгивание.

9.3.6. Для осей многоосных транспортных средств, у которых расстояние между шинами составляет менее 250 мм, наружная боковина должна быть сплошной и ограничиваться: спереди - вертикальной плоскостью, касательной к передней поверхности шины первой оси, сзади - плоскостью брызговика.

9.3.7. На всей внутренней поверхности наружной боковины, высота которой должна быть не менее 100 мм, должно быть установлено энергопоглощающее устройство.

9.3.8. Брызговик должен располагаться на задней кромке грязезащитного кожуха и соответствовать требованиям пунктов 9.2.6 - 9.2.13.

9.4. Требования к системе защиты от разбрызгивания с устройством типа сепаратор "воздух - вода" для осей с управляемыми, самоустанавливающимися и неуправляемыми колесами

9.4.1. Грязезащитный кожух должен соответствовать требованиям пункта 9.3.1.

9.4.2. На нижней кромке наружной боковины должно быть установлено устройство типа сепаратор "воздух - вода".

КонсультантПлюс: примечание.

Нумерация подпунктов дана в соответствии с официальным текстом документа.

9.4.5. Глубина наружной боковины должна быть не менее 45 миллиметров во всех точках от вертикальной линии, проходящей через центр колеса, до задней части боковины. Глубина

наружной боковины в направлении от указанной линии к передней части может плавно уменьшаться.

9.4.6. В наружной боковине или между наружной боковиной и кожухом не допускаются зазоры, через которые может происходить разбрызгивание.

КонсультантПлюс: примечание.

В официальном тексте документа, видимо, допущена опечатка: имеются в виду пункты 9.2.6, 9.2.7, 9.2.10 и 9.2.13.

9.4.7. Брызговик должен соответствовать, по меньшей мере, требованиям пунктов 9.3.6, 9.3.7, 9.3.10 и 9.3.13.

9.4.8. Устройство для уменьшения разбрызгивания, среднее значение содержания задержанной воды которого в процентах должно соответствовать пункту 9.2.3, должно быть установлено на нижней кромке брызговика, при этом ширина устройства должна быть не менее ширины брызговика. Нижний край устройства для уменьшения разбрызгивания должен находиться на расстоянии не более 200 мм от опорной поверхности шины. Устройство для уменьшения разбрызгивания должно отстоять от нижнего края брызговика не менее чем на 100 мм.

9.4.9. За исключением нижней части, которая включает устройство для уменьшения разбрызгивания, брызговик не должен отклоняться более чем на 100 мм в направлении, противоположном направлению движения.

9.4.10. Брызговик должен находиться на расстоянии не более 200 миллиметров, измеренном по горизонтали, от заднего края шины.

10. Требования к транспортным средствам категории М¹

в отношении защиты от разбрызгивания из-под колес

10.1. Общие требования

10.1.1. Транспортное средство должно быть оборудовано системой защиты от разбрызгивания.

10.1.2. Система защиты от разбрызгивания должна быть сконструирована таким образом, чтобы защитить, насколько это возможно, других участников дорожного движения от выбросов воды, а также грязи, льда, снега и камней из-под колес транспортного средства и снизить для участников дорожного движения опасности, которые могут возникать вследствие контакта с движущимися колесами.

10.2. Специальные требования

10.2.1. Для транспортного средства, находящегося в снаряженном состоянии, с одним пассажиром на переднем сидении и колесами, установленными для движения по прямой, устройства защиты должны отвечать перечисленным ниже требованиям.

10.2.1.1. В зоне, образованной радиальными плоскостями, расположенными под углом 30 градусов в направлении движения передним ходом, и 50 градусов - в направлении движения задним ходом относительно центра вращения колес, габаритная ширина устройств защиты должна быть, по крайней мере, достаточной, чтобы закрыть габаритную ширину колеса с шиной с учетом пределов комбинации шина/колесо, установленной изготовителем. В случае сдвоенных колес должна быть учтена общая ширина обоих колес с шинами.

При определении ширины шины маркировку и товарные знаки, защитные реборды и ребра на боковых поверхностях шин не учитывают.

10.2.1.2. Задняя часть устройств защиты должна заканчиваться не выше горизонтальной плоскости, расположенной на расстоянии 150 мм над осью вращения колес. Пересечение кромки устройства защиты с этой плоскостью должно располагаться снаружи центральной продольной плоскости колеса с шиной или - в случае сдвоенных колес - снаружи центральной продольной плоскости колеса с шиной.

10.2.1.3. Контур и положение устройства защиты должны быть такими, чтобы расстояние между устройством и шиной было минимально возможным, в частности, в пределах зоны, образованной плоскостями, описанными в пункте 10.2.1.1.

10.2.1.4. В случае, если транспортное средство имеет подвеску, регулируемую по высоте, изложенные выше требования должны выполняться, когда транспортное средство находится в положении, установленном изготовителем транспортного средства.

10.2.2. Устройства защиты могут состоять из различных компонентов, обеспечивающих отсутствие зазоров между или внутри отдельных частей устройства в собранном состоянии.

10.2.3. Устройства защиты должны быть прочно закреплены. Однако они могут быть сняты как по частям, так и целиком.

11. Требования к электромагнитной совместимости троллейбусов

Квазипиковые значения напряженности поля радиопомех в децибелах относительно 1 мкВ/м, создаваемые троллейбусами, не должны превышать значений, установленных в таблице 11.1.

Таблица 11.1

Режимы работы	Полоса частот, f , МГц	Напряженность, дБ
Установившиеся	0,15 - 300	$E = 50 - 10,4 \lg (f / 0,15) <1>$
Переходные	0,15 - 30 30 - 300	$E = 60 - 11,3 \lg (f / 0,15)$ 34

Примечание: <1> При проезде точек жесткого крепления контактного провода в полосе частот 0,15 - 0,5 МГц допускается превышение напряженности не более чем на 10 дБ.

Приложение N 4
к техническому регламенту
о безопасности колесных
транспортных средств

ГАБАРИТНЫЕ И ВЕСОВЫЕ ОГРАНИЧЕНИЯ, ДЕЙСТВУЮЩИЕ В ОТНОШЕНИИ ТРАНСПОРТНЫХ СРЕДСТВ

(в ред. Постановления Правительства РФ от 10.09.2010 N 706)

1. Требования к размерам транспортных средств

(в ред. Постановления Правительства РФ от 10.09.2010 N 706)

1.1. Максимальная длина не должна превышать:

одиночного транспортного средства категорий M_1 , N и O (прицепа) - 12 м;

(в ред. Постановления Правительства РФ от 10.09.2010 N 706)

одиночного двухосного транспортного средства категорий M_2 и M_3 - 13,5 м;

(в ред. Постановления Правительства РФ от 10.09.2010 N 706)

одиночного транспортного средства категорий M_2 и M_3 с числом осей более двух - 15 м;

(в ред. Постановления Правительства РФ от 10.09.2010 N 706)

автопоезда в составе тягача и прицепа (полуприцепа) - 20 м;

(в ред. Постановления Правительства РФ от 10.09.2010 N 706)

сочлененного транспортного средства категории M_3 - 18,75 м.

(в ред. Постановления Правительства РФ от 10.09.2010 N 706)

При измерении длины не учитываются следующие устройства, смонтированные на транспортном средстве:

устройства очистки и омывания лобового стекла;

таблички переднего и заднего регистрационных знаков и конструктивные элементы для установки государственных регистрационных знаков;

таможенная пломбировка и элементы ее защиты;

устройства крепления тента и элементы их защиты;

устройства освещения и световой сигнализации;

наружные зеркала и другие устройства непрямого обзора;

вспомогательные средства наблюдения;

устройства забора воздуха во впускную систему двигателя внутреннего сгорания;

стопорные устройства для демонтируемых кузовов;

подножки и поручни;

эластичные буферные устройства или аналогичное оборудование;

подъемные платформы, рампы и аналогичное оборудование в положении для движения, не увеличивающие габаритные размеры более чем на 300 мм при условии, что грузоподъемность транспортного средства не увеличена;

сцепные и буксирные устройства транспортных средств;

трубы выпускной системы;

съёмные спойлеры;

токоприемники транспортных средств с электропитанием от контактной сети;

наружные солнцезащитные козырьки.

1.2. Максимальная ширина транспортного средства категорий М , N , O не
3 3

должна превышать 2,55 м. Для изотермических кузовов транспортных средств допускается максимальная ширина 2,6 м.

При измерении ширины не учитываются следующие устройства, смонтированные на транспортном средстве:

таможенная пломбировка и элементы ее защиты;

устройства крепления тента и элементы их защиты;

устройства контроля давления в шинах;

выступающие гибкие части системы защиты от разбрызгивания из-под колес;

для транспортных средств категории М входные рампы в положении для
3

движения, подъемные платформы и аналогичное оборудование в положении для движения при условии, что эти устройства не выступают более чем на 10 мм за боковую поверхность транспортного средства и угловые кромки рампы, направленные вперед и назад, имеют радиусы закруглений не менее 5 мм; радиусы закруглений остальных кромок должны при этом быть не менее 2,5 мм;

наружные зеркала и другие устройства непрямого обзора;

вспомогательные средства наблюдения;

убирающиеся подножки;

устройства освещения и световой сигнализации;

деформирующаяся часть боковин шин непосредственно над точкой соприкосновения с поверхностью.

1.3. Максимальная высота транспортного средства категорий М , N , O не
3 3
должна превышать 4 м.

При измерении высоты не учитываются следующие устройства, смонтированные на транспортном средстве:

антенны;

пантографы или токоприемники в поднятом положении.

Для транспортных средств с подъемной осью следует принимать во внимание влияние этого устройства.

1.4 - 1.9. Исключены. - Постановление Правительства РФ от 10.09.2010 N 706.

2. Требования к маневренности транспортных средств
категорий М , N и O
3 3

Исключен. - Постановление Правительства РФ от 10.09.2010 N 706.

3. Требования к весовым параметрам транспортных средств
категорий М , N и O
3 3

3.1. Разрешенная максимальная масса транспортных средств не должна превышать значений, приведенных в таблице 1.

(в ред. Постановления Правительства РФ от 10.09.2010 N 706)

Таблица 1

Категория транспортного средства, общее количество осей	Разрешенная максимальная масса, тонн
--	--

Одиночные :

Категории М , N :
3 3

2	18
3 (за исключением сочлененных автобусов категории М) 3	25 (26) <1>
3 (сочлененные автобусы категории М) 3	28
4 (с двумя управляемыми осями)	31 (32) <2>

Категория О (прицепы) :

2	18
3	24

Автопоезда:

В составе тягача и прицепа (полуприцепа) с общим числом осей 5 или 6	40 (44) <3>
В составе 2-осного тягача и 2-осного прицепа (полуприцепа)	36 (38) <4>

(в ред. Постановления Правительства РФ от 10.09.2010 N 706)

Примечания: 1. Значение 26 тонн относится к транспортным средствам с ведущей осью, состоящей из двух пар колес, оборудованной пневматической или эквивалентной ей подвеской или с двумя ведущими осями, состоящими из двух пар колес и максимальной осевой массой на каждую ось, не превышающей 9,5 тонн.

2. Значение 32 тонны относится к транспортным средствам с ведущей осью, состоящей из двух пар колес, оборудованной пневматической или эквивалентной ей подвеской или с двумя ведущими осями, состоящими из двух пар колес и максимальной осевой массой на каждую ось, не превышающей 9,5 тонн.

3. Значение 44 тонны относится к автопоездам в составе 3-осного тягача и 2- или 3-осного полуприцепа, перевозящего 40-футовый контейнер ISO.

4. Значение 38 тонн относится к тягачам с ведущей осью, состоящей из двух пар колес, оборудованной пневматической или эквивалентной ей подвеской, и максимальной осевой массой на каждую полуприцепа, не превышающей 10 тонн.

Подвеска считается эквивалентной пневматической подвеске, если она удовлетворяет следующим требованиям:

1) каждая ось должна быть оснащена гидравлическими амортизаторами. На группе осей амортизаторы должны быть расположены таким образом, чтобы свести к минимуму колебания группы осей;

2) в процессе затухания свободных низкочастотных вертикальных колебаний подрессоренных масс, приходящихся на ведущую ось или группу осей, значения измеренной частоты и демпфирования колебаний подвески, воспринимающей максимальную нагрузку, должны находиться в пределах:

средний коэффициент демпфирования, D_m , должен составлять более 20 процентов от критической величины демпфирования для подвески в нормальном положении с гидравлическими амортизаторами, смонтированными и находящимися в рабочем состоянии;

коэффициент демпфирования подвески с демонтированными или неработающими амортизаторами, D_r , должен составлять не более 50 процентов от D_m ;

частота свободных низкочастотных вертикальных колебаний подрессоренных масс, приходящихся на ведущую ось или группу осей, не должна превышать 2 Гц.

3.2. Разрешенная максимальная осевая масса транспортных средств не должна превышать значения, приведенные в таблице 2.

Таблица 2

Тип, количество и расположение осей	Разрешенная осевая масса или сумма осевых масс, тонн
Одиночная:	
ведомая	10
ведущая	11,5
Двухосная тележка прицепов или полуприцепов при расстоянии между осями:	
менее 1 м	11
от 1 м, но менее 1,3 м	16
от 1,3 м, но менее 1,8 м	18
равном или более 1,8 м	20
Трехосная тележка прицепов или полуприцепов при расстояниях между осями:	
менее 1,3 м	21
от 1,3 м, но менее 1,4 м	24
Двухосная ведущая тележка грузового автомобиля или автобуса, при расстоянии между осями:	
менее 1 м	11,5
от 1 м, но менее 1,3 м	16
от 1,3 м, но менее 1,8 м	18
Двухосная тележка грузового автомобиля или автобуса с одной ведущей осью, состоящей из двух пар колес: осевая масса на ведущую ось	11,5
Двухосная тележка грузового автомобиля или автобуса с ведущей осью, состоящей из двух пар колес, оборудованной пневматической или эквивалентной ей подвеской, или с двумя ведущими осями, состоящими из двух пар колес и максимальной осевой массой на каждую ось, не превышающей 9,5 тонн	19

3.3. масса, приходящаяся на ведущую или ведущие оси транспортного средства (одиночного и в составе автопоезда), не должна быть менее 25 процентов разрешенной максимальной массы этого транспортного средства (автопоезда).

(в ред. Постановления Правительства РФ от 10.09.2010 N 706)

3.4. масса прицепа, предназначенного для буксировки транспортным средством категории М не должна превышать технически допустимой массы,

установленной изготовителем буксирующего транспортного средства, и:

- если прицеп имеет рабочую тормозную систему: технически допустимой максимальной массы буксирующего транспортного средства или, для транспортных средств категории G - 1,5-кратное значение технически допустимой максимальной массы буксирующего транспортного средства, и, во всех случаях, 3500 кг;

(в ред. Постановления Правительства РФ от 10.09.2010 N 706)

- если прицеп не имеет рабочей тормозной системы: половины массы буксирующего транспортного средства в снаряженном состоянии и, во всех случаях, 750 кг.

3.5. Масса прицепа, предназначенного для буксировки транспортным средством категорий М₂ и М₃ не должна превышать 3500 кг.

(в ред. Постановления Правительства РФ от 10.09.2010 N 706)

3.6. Максимальная нагрузка, приходящаяся на сцепное устройство транспортного средства категорий М и N, предназначенного для буксировки прицепа с центральной осью:

(в ред. Постановления Правительства РФ от 10.09.2010 N 706)

- при технически допустимой максимальной массе прицепа, превышающей 3500 кг, должна быть не менее 10 процентов его технически допустимой максимальной массы или 1000 кг (выбирается меньшее значение);

(в ред. Постановления Правительства РФ от 10.09.2010 N 706)

- при технически допустимой максимальной массе прицепа, не превышающей 3500 кг, должна быть не менее 4 процентов его технически допустимой максимальной массы или 25 кг (выбирается меньшее значение).

(в ред. Постановления Правительства РФ от 10.09.2010 N 706)

4. Порядок оформления одобрения типа транспортного средства или свидетельства о безопасности конструкции транспортного средства при несоответствии измеряемых параметров требованиям настоящего приложения

(в ред. Постановления Правительства РФ от 10.09.2010 N 706)

4.1. Если габаритные размеры транспортного средства превышают значения, указанные в разделе 1 настоящего приложения, либо если технически допустимая максимальная масса транспортного средства, или технически допустимая максимальная масса автопоезда, или технически допустимая максимальная масса, приходящаяся на ось (группу осей), превышает значения, указанные в пунктах 3.1 и 3.2 настоящего приложения, то в одобрении типа транспортного средства или в свидетельстве о безопасности конструкции транспортного средства делается запись о необходимости оформления специального разрешения для передвижения такого транспортного средства по территории Российской Федерации.

4.2. На транспортные средства, не соответствующие требованиям пунктов 3.3 - 3.6 настоящего приложения, одобрение типа транспортного средства и свидетельство о безопасности конструкции транспортного средства не оформляются."

Приложение N 5
к техническому регламенту
о безопасности колесных
транспортных средств

ТРЕБОВАНИЯ К ВЫПУСКАЕМЫМ В ОБРАЩЕНИЕ ЕДИНИЧНЫМ ТРАНСПОРТНЫМ СРЕДСТВАМ

(в ред. Постановления Правительства РФ от 10.09.2010 N 706)

1. Требования к общей безопасности

1.1. Требования к устройствам
для предотвращения несанкционированного использования
(противоугонным устройствам)

1.1.1. Транспортное средство, относящееся к категориям М и N, на постоянной основе должно быть оснащено противоугонным устройством. Противоугонное устройство может быть механическим, электрическим, электронным или представлять собой комбинацию этих вариантов.

1.1.2. Противоугонное устройство не должно воздействовать на какую-либо часть тормозной системы.

1.1.3. Противоугонное устройство, механически воздействующее на систему, используемую во время движения транспортного средства (рулевое управление, управление подачей топлива и др.):

1.1.3.1. Не должно приводиться в действие во время работы двигателя, а также при его выключении;

1.1.3.2. Не должно позволять запустить двигатель до того, как это устройство будет деактивировано.

1.1.4. Противоугонное устройство должно иметь средство управления, сконструированное таким образом, чтобы противоугонным устройством можно было управлять только при помощи этого средства. В качестве средства управления может применяться ключ от механического замка.

1.1.5. Противоугонное устройство должно быть сконструировано таким образом, чтобы его необходимо было отключать для:

1.1.5.1. Запуска двигателя при помощи обычного привода и

1.1.5.2. Управления транспортным средством, вождения или перемещения транспортного средства вперед при помощи его собственной тяги.

1.1.6. Выполнение требований пункта 1.1.5.1 должно обеспечиваться посредством поворота одного ключа.

(в ред. Постановления Правительства РФ от 10.09.2010 N 706)

1.1.7. Если устройство действует при вставленном в замок ключе, то извлечение ключа должно обеспечивать срабатывание устройства или приведение его в состояние готовности к срабатыванию.

1.1.8. Противоугонное устройство, действующее на рулевое управление, должно отключать рулевое управление. До запуска двигателя работа рулевого управления должна быть восстановлена в полном объеме.

1.1.9. Противоугонное устройство, действующее на привод трансмиссии, должно препятствовать вращению ведущих колес транспортного средства.

1.1.10. Противоугонное устройство, действующее на механизм переключения передач:

1.1.10.1. Противоугонное устройство, действующее на механизм переключения передач, должно препятствовать переключению передач.

1.1.10.2. В коробках передач с ручным управлением рычаг переключения передач должен блокироваться только в положении заднего хода; допускается дополнительная блокировка в нейтральном положении.

1.1.10.3. В автоматических коробках передач, в которых предусмотрено "стояночное" положение, блокировка должна осуществляться лишь в "стояночном" положении; допускается дополнительная блокировка в нейтральном положении и/или в положении заднего хода.

1.1.10.4. В автоматических коробках передач, в которых не предусмотрено "стояночное" положение, блокировка должна допускаться лишь в нейтральном положении и (или) в положении заднего хода.

1.2. Требования к системам отопления

1.2.1. Кабина и пассажирский салон каждого транспортного средства должны быть оснащены системой отопления.

1.2.2. Автономная от двигателя система отопления должна отключаться автоматически, и подача топлива должна прекращаться в течение пяти секунд после прекращения работы двигателя транспортного средства. Если перед этим было включено ручное устройство управления, то система отопления может продолжать функционировать.

1.2.3. Части кузова и любые другие элементы, располагающиеся поблизости от обогревательного прибора, должны быть защищены от чрезмерного нагревания и возможного загрязнения топливом или маслом.

1.2.4. Выпускной патрубок системы выпуска отработавших газов системы отопления должен быть расположен таким образом, чтобы была исключена возможность попадания выхлопных газов внутрь транспортного средства через вентиляторы, воздухозаборники системы отопления или открытые окна.

1.2.5. Воздух для камеры сгорания обогревательного прибора не должен поступать из пассажирского салона транспортного средства.

1.2.6. Воздух, нагреваемый обогревательным прибором, должен поступать из чистой зоны, где отсутствует вероятность его загрязнения отработавшими газами, выделяемыми двигателем транспортного средства или топливным обогревательным прибором.

1.2.7. Входной канал воздухозаборника должен быть защищен сеткой или другими соответствующими средствами.

1.2.8. Выпускная система, используемая для подачи теплого воздуха внутрь транспортного средства, должна быть размещена или защищена таким образом, чтобы была исключена возможность получения травм или порчи имущества при соприкосновении с ней.

1.3. Требования к устройствам освещения и световой сигнализации

1.3.1. На транспортных средствах категорий М, N и O применение устройств освещения и световой сигнализации определяется таблицей 1.1.

Требования по наличию внешних световых приборов на транспортных средствах

Таблица 1.1

Наименование внешних световых приборов на транспортном средстве		Цвет излучения	Количество приборов на транспортном средстве	Наличие приборов на транспортном средстве в зависимости от категорий
Фара дальнего света		Белый	2 или 4	Обязательно для категорий М, N. Запрещено для категорий O.
Фара ближнего света		Белый	2	
Передняя противотуманная фара		Белый или желтый	2	Факультативно для категорий М, N. Запрещено для категорий O.
Фонарь заднего хода		Белый	1 или 2	Обязательно для категорий М, N, O ₂ , O ₃ , O ₄ . Факультативно для категории O ₁ .
Указатели поворота	Передние	Автожелтый	2	Обязательно для категорий М, N. Запрещено для категорий O
	Задние	Автожелтый	2	Обязательно
	Боковые	Автожелтый	2	Обязательно для категорий М, N. Запрещено для категорий O
Сигнал торможения	Основной	Красный	2	Обязательно
	Дополнительный (центральный)	Красный	1	Обязательно для категорий М, N.

			1	1
				Факультативно для остальных категорий транспортных средств
Передний габаритный огонь		Белый	2	Обязательно для категорий М, N. Обязательно для категорий О шириной более 1,6 м. Факультативно для категорий О шириной не более 1,6 м.
Задний габаритный огонь		Красный	2	Обязательно
Задний противотуманный фонарь		Красный	1 или 2	Обязательно
Стояночный огонь средствах	Передний	Белый	По 2 спереди и	Факультативно для транспортных
	Задний	Красный	сзади, либо по	длиной до 6 м и шириной до 2 м и
	Боковой	Автожелтый <1>	одному с каждой стороны	запрещено на остальных транспортных средств
Боковой габаритный фонарь		Автожелтый или красный <2>	Не менее двух с каждой стороны	Обязательно на транспортных средствах длиной более 6 м, за исключением грузовых автомобилей без кузова. Кроме того, на транспортных средствах категорий М и N длиной менее 1 1 6 м, если они не обеспечивают выполнение требований в отношении геометрической видимости передних и задних габаритных огней, должны использоваться боковые габаритные фонари
Контурный огонь	Передний	Белый	2	Обязательно на транспортных средствах шириной более 2,1 м. Факультативно для транспортных средств шириной от 1,8 до 2,1 м и для грузовых автомобилей без кузова
	Задний	Красный	2	
Фонарь освещения заднего государственного		Белый	1 или 2	Обязательно

регистрационного знака

Дневной ходовой огонь		Белый	2	Факультативно для категорий М, N. Запрещено для категорий O.
Опознавательный знак автопоезда		Автожелтый	1	Обязательно при применении транспортного средства категории М, М, N, N в 2 3 2 3 качестве тягача автопоезда
Переднее светоотражающее устройство нетреугольной формы		Белый	2	Обязательно для транспортных средств категорий O и на транспортных средствах с убирающимися фарами. Факультативно для других транспортных средств
Боковое светоотражающее устройство нетреугольной формы	Переднее	Желтый	Не менее двух с каждой стороны для транспортных средств длиной более 6 м	Обязательно для транспортных средств категорий O и транспортных средств категорий М и N длиной более 6 м. Факультативно для других транспортных средств
	Боковое	Желтый или красный <3>	Допускается одно (спереди или сзади) для транспортных средств длиной менее 6 м	
Заднее светоотражающее устройство	Нетреугольной формы	Красный	2	Обязательно для транспортных средств категорий М и N. Факультативно для транспортных средств категорий O при группировании с другими задними приборами световой сигнализации
	Треугольной формы	Красный	2	Обязательно для категорий O Запрещено для категорий М и N
Фонарь боковой		Белый	2	Факультативно

Контурная маркировка	Боковая	Белая или желтая	Один или несколько элементов	Запрещено для транспортных средств категории М , О . 1 1
	Задняя	Красная или желтая		Факультативно для категорий М , М , N , 2 3 1 N с полной массой до 2 7,5 тонн, О . 2 Обязательно для категории N с полной массой 7,5 тонн и более, N , О, О . 3 3 4

Примечания: <1> При совмещении с боковыми указателями поворота и боковыми габаритными фонарями.

<2> При группировании, комбинировании или совмещении с задним габаритным, контурным огнями, задним противотуманным фонарем или сигналом торможения или если имеет отчасти общую светоизлучающую поверхность с задним светоотражающим устройством.

<3> При группировании или наличии общей светоизлучающей поверхности с задним габаритным фонарем, задним контурным огнем, задним противотуманным фонарем, сигналом торможения или красным боковым габаритным фонарем.

1.3.2. Кроме того, допускается установка на транспортном средстве дополнительных факультативных огней в соответствии с таблицей 1.2.

Требования к факультативным огням

Таблица 1.2

Наименование внешних световых приборов	Количество приборов на транспортном средстве	Цвет излучения	Дополнительные требования
Фонари заднего хода	2	Белый	Разрешены на транспортных средствах, длина которых превышает 6 м, кроме транспортных средств категории М . Должны быть 1 установлены симметрично оси транспортного средства.
Задние габаритные огни	2	Красный	Должны быть установлены симметрично оси транспортного средства, как можно ближе к габаритной ширине транспортного средства и выше обязательных габаритных огней не менее чем на 600 мм.
Сигналы торможения	1 центральный, когда его установка не является обязательной, 2 боковых при	Красный	Должны быть направлены непосредственно назад. Должны располагаться не менее чем на 600 мм выше обязательных сигналов торможения.

	отсутствии центрального		
Указатели поворота боковые (повторители)	Любое число	Автожелтый	Должны быть подключены так, чтобы обеспечивалась их синхронная работа с остальными указателями поворота.
Указатели поворота задние	По 2	Автожелтый	На всех транспортных средствах категорий М ₂ , М ₃ , N ₂ , N ₃ , O ₂ , O ₃ , O ₄ . Должны располагаться не менее чем на 600 мм выше обязательных указателей поворота.
Задние светоотражатели	Любое число, если они не снижают эффективности обязательных устройств	Красный	Не должны иметь треугольную форму для транспортных средств категорий М и N. Должны иметь треугольную форму для транспортных средств категории O. Внешняя граница видимой поверхности не должна быть удалена от внешней границы транспортного средства больше чем на 400 мм.

1.3.3. Допускается наличие фары-прожектора или прожектора-искателя, если они предусмотрены конструкцией транспортного средства.

1.3.4. Каждый из приборов освещения и световой сигнализации должен быть расположен так, чтобы у него имелась видимая поверхность. По крайней мере, 50 процентов видимой поверхности должны быть видимы с любой точки в пределах соответствующих углов видимости.

Под видимой поверхностью понимается светоизлучающая поверхность огня, которая может быть видима под данными углами наблюдения, если нет помех наблюдению со стороны других частей транспортного средства.

За светоизлучающую поверхность принимается наружная поверхность корпуса рассеивателя, причем свет на рассеиватель при этом падает непосредственно от лампы и от отражателя; кроме того, рассеиватель вместе с лампой определяют цвет соответствующего огня.

1.3.5. Все передние и задние габаритные огни, передние и задние указатели поворота, а также задние светоотражатели должны сохранять часть видимой поверхности при наблюдении непосредственно спереди или, в соответствующих случаях, сзади, когда каждая из дверей, крышка багажника и капот находятся в максимально открытой фиксированной позиции.

1.3.6. Никакой огонь не должен быть мигающим, за исключением огней указателей поворота, огней аварийного сигнала и боковых габаритных огней автожелтого цвета, применяемых совместно с указателями поворота.

1.3.7. Никакой свет красного цвета не должен излучаться в направлении вперед, и никакой свет белого цвета, за исключением света от фонаря заднего хода, не должен излучаться в направлении назад. Данное требование не распространяется на устройства освещения, устанавливаемые для внутреннего освещения транспортного средства.

1.3.8. Передние и задние габаритные фонари, контурные огни, если таковые имеются, боковые габаритные фонари, если таковые имеются, и фонарь заднего номерного знака должны включаться и выключаться только одновременно. Данное требование не применяется при использовании передних и задних габаритных фонарей, а также боковых габаритных фонарей в качестве стояночных огней.

1.3.9. Фары дальнего и ближнего света и передние противотуманные фары должны включаться только в том случае, если включены также огни, упоминаемые в пункте 1.3.8. Данное требование не применяется к фарам дальнего и ближнего света, когда мигание этих фар применяется для подачи кратковременных предупреждающих световых сигналов.

1.3.10. Габаритные и контурные огни должны работать в постоянном режиме.
(в ред. Постановления Правительства РФ от 10.09.2010 N 706)

1.3.11. Фонарь освещения заднего государственного регистрационного знака должен включаться одновременно с габаритными огнями и работать в постоянном режиме.

1.3.12. Обязательно наличие работоспособных, видимых водителем контрольных световых сигналов включения для фар дальнего света, передних противотуманных фар, указателей поворота, передних и задних габаритных огней, задних противотуманных фонарей.

1.3.13. Разрушения и трещины рассеивателей световых приборов и установка дополнительных по отношению к конструкции светового прибора оптических элементов (в том числе бесцветных или окрашенных оптических деталей и пленок) не допускаются.
(в ред. Постановления Правительства РФ от 10.09.2010 N 706)

Данное требование не распространяется на оптические элементы, предназначенные для коррекции светового пучка фар в целях приведения его в соответствие с требованиями настоящего технического регламента.

(абзац введен Постановлением Правительства РФ от 10.09.2010 N 706)

1.3.14. Требования к фарам ближнего и дальнего света и противотуманным:

1.3.14.1. Для фар ближнего и дальнего света и противотуманных форма, цвет, размер должны быть одинаковыми, а расположение должно быть симметричным.

1.3.14.2. На транспортном средстве не должны устанавливаться фары ближнего света, предназначенные для дорог с левосторонним движением.

1.3.14.3. Фары дальнего света могут включаться либо одновременно, либо попарно. При переключении дальнего света на ближний все фары дальнего света должны выключаться одновременно.

1.3.14.4. Фары ближнего света могут оставаться включенными одновременно с фарами дальнего света. Однако, при наличии фар ближнего света с газоразрядными источниками света, газоразрядные источники света должны оставаться включенными во время включения огня дальнего света.

1.3.14.5. Противотуманные фары должны включаться при включенных габаритных огнях независимо от включения фар дальнего и (или) ближнего света.

1.3.14.6. Фары ближнего света, источник света которых представляет собой газоразрядную лампу, должны быть оснащены устройством фароочистки и работоспособным автоматическим корректирующим устройством регулировки угла наклона.

(в ред. Постановления Правительства РФ от 10.09.2010 N 706)

1.3.14.7. Исключен. - Постановление Правительства РФ от 10.09.2010 N 706.

1.3.14.8. На транспортных средствах, фары которых снабжены корректирующим устройством, последнее при загрузке транспортного средства должно устанавливаться в положение, соответствующее загрузке.

1.3.15. Требования к размещению фар ближнего света:

По высоте: над опорной поверхностью – минимум 500 мм, максимум 1200 мм.
Для транспортных средств категории N G максимальная высота может быть

3

увеличена до 1500 мм.

1.3.16. Требования к размещению передних противотуманных фар:

1.3.16.1. По ширине: та точка видимой поверхности в направлении исходной оси, которая в наибольшей степени удалена от средней продольной плоскости транспортного средства, должна находиться на расстоянии не более 400 мм от края габаритной ширины транспортного средства.

1.3.16.2. По высоте: минимум: не менее 250 мм над поверхностью земли;
максимум: для транспортных средств категории M и N не более 800 мм над

1 1

опорной поверхностью; для всех других категорий транспортных средств максимальная высота не предусмотрена.

1.3.16.3. Ни одна из точек на видимой поверхности не должна находиться выше наиболее высокой точки видимой поверхности фары ближнего света.

1.3.17. Требования к фонарям заднего хода:

1.3.17.1. Фонари заднего хода должны включаться при включении передачи заднего хода и работать в постоянном режиме.

1.3.17.2. Требования к размещению фонарей заднего хода по высоте: не менее 250 мм и не более 1200 мм над опорной поверхностью.

1.3.18. Требования к указателям поворота и аварийной сигнализации:

1.3.18.1. Указатели поворота работать в мигающем режиме. Частота следования проблесков должна находиться в пределах 90 +/- 30 проблесков в минуту или 1,5 +/- 0,5 Гц.

1.3.18.2. Аварийная сигнализация должна обеспечивать синхронное включение всех указателей поворота в проблесковом режиме с частотой, указанной в пункте 1.3.18.1.

1.3.18.3. Указатели поворота должны включаться независимо от включения других огней. Все указатели поворота, расположенные на одной и той же стороне транспортного средства, должны включаться и выключаться одним и тем же устройством и работать в одной фазе.

1.3.18.4. Требования к размещению:

1.3.18.4.1. По ширине: край видимой поверхности в направлении исходной оси, который в наибольшей степени удален от средней продольной плоскости транспортного средства, должен находиться на расстоянии не более 400 мм от края габаритной ширины транспортного средства. Это условие не применяется к факультативным задним огням.

1.3.18.4.2. Расстояние между внутренними краями обеих видимых поверхностей в направлении исходной оси должно быть не менее 600 мм. Это расстояние может быть уменьшено до 400 мм, если общая габаритная ширина транспортного средства составляет менее 1300 мм.

1.3.18.4.3. Высота расположения светоизлучающей поверхности боковых указателей поворота должна быть:

1.3.18.4.3.1. Не менее 350 мм для транспортных средств категории М и N₁ и 500 мм для всех других категорий транспортных средств, если она измеряется от самой низкой точки; и

1.3.18.4.3.2. Не более 1500 мм, если она измеряется от самой высокой точки.

1.3.18.4.4. Высота расположения передних и задних указателей поворота должна быть не менее 350 мм и не более 1500 мм. Однако, если конструкция транспортного средства не позволяет такого размещения по высоте, то она может быть увеличена до 2300 мм в случае боковых указателей поворота и до 2100 мм в случае передних и задних указателей поворота.

1.3.18.4.5. Если установлены факультативные указатели поворота, то они должны располагаться симметрично и находиться на как можно большем расстоянии по вертикали, которое допускается контуром кузова, но не менее чем 600 мм над обязательными огнями.

1.3.18.4.6. По длине: расстояние между светоизлучающей поверхностью бокового указателя поворота и поперечной плоскостью, которая ограничивает спереди габаритную длину транспортного средства, не должно превышать 1800 мм. Однако в том случае, если соблюдение минимальных углов видимости невозможно из-за конструкции транспортного средства категории М и N₁, то это расстояние может быть увеличено до 2500 мм.

1.3.19. Требования к сигналам торможения:

1.3.19.1. Сигналы торможения (основные и дополнительные) должны включаться при воздействии на органы управления рабочей и аварийной тормозных систем и работать в постоянном режиме.

1.3.19.2. Совмещение для центрального дополнительного сигнала торможения с другими огнями не допускается.

1.3.19.3. Только в том случае, когда продольная средняя плоскость транспортного средства не проходит через стационарную панель кузова, а разделяет одну или две подвижные части транспортного средства (например, двери), и если нет достаточного пространства для установки одного дополнительного центрального сигнала торможения на средней продольной плоскости над такими подвижными частями, допускается смещение дополнительного сигнала торможения влево или вправо от средней продольной плоскости на расстояние не более 150 мм, либо установка двух дополнительных сигналов торможения, которые в этом случае должны находиться как можно ближе к средней продольной плоскости, по одному устройству с каждой стороны этой плоскости.

1.3.19.4. Требования к размещению:

1.3.19.4.1. По ширине: для транспортных средств категорий М и N₁: та точка видимой поверхности в направлении исходной оси, которая в наибольшей степени удалена от средней продольной плоскости транспортного средства, должна находиться на расстоянии не более 400 мм от края габаритной ширины транспортного средства; для всех других категорий транспортных средств та точка видимой поверхности в направлении исходной оси, которая в наименьшей степени удалена от средней продольной плоскости транспортного средства, должна находиться на расстоянии не менее 600 мм от края габаритной ширины транспортного средства. Это расстояние может быть уменьшено до 400 мм, если габаритная ширина транспортного средства составляет менее 1300 мм.

1.3.19.4.2. По высоте: над опорной поверхностью в пределах от 350 мм до 1500 мм (максимум 2100 мм, если соблюдение указанного требования невозможно из-за формы кузова, если факультативные огни не установлены). Если факультативные огни установлены, то они

должны располагаться симметрично на как можно большем расстоянии по вертикали, которое допускается контуром кузова, но не менее чем 600 мм над обязательными огнями.

1.3.19.4.3. Для дополнительного сигнала торможения горизонтальная плоскость, касательная к нижнему краю видимой поверхности, должна находиться максимум на 150 мм ниже горизонтальной плоскости, касательной к нижнему краю внешней поверхности или покрытия заднего стекла, или минимум на 850 мм выше уровня опорной поверхности. При этом горизонтальная плоскость, касательная к нижнему краю видимой поверхности дополнительного сигнала торможения, должна проходить выше горизонтальной плоскости, касательной к верхнему краю видимой поверхности сигналов торможения.

1.3.20. Требования к передним и задним габаритным огням:

1.3.20.1. Огонь считается видимым в том случае, если он обеспечивает беспрепятственный обзор видимой поверхности площадью, по крайней мере, 12,5 кв. см. Площадь освещающей поверхности светоотражающего устройства, которая не пропускает свет, не учитывается.

1.3.20.2. Требования к размещению:

1.3.20.2.1. По ширине:

1.3.20.2.1.1. Та точка видимой поверхности в направлении исходной оси, которая в наибольшей степени удалена от средней продольной плоскости транспортного средства, должна находиться на расстоянии не более 400 мм от края габаритной ширины транспортного средства. Это требование не применяется к факультативным огням.

1.3.20.2.1.2. Для передних габаритных огней в случае транспортного средства категории O: та точка видимой поверхности в направлении исходной оси, которая в наибольшей степени удалена от средней продольной плоскости, должна находиться на расстоянии не более 150 мм от края габаритной ширины транспортного средства.

1.3.20.2.1.3. Расстояние между внутренними краями обеих видимых поверхностей в направлении исходной оси должно составлять для транспортных средств, кроме относящихся к категориям M и N, не менее 600 мм. Это расстояние может быть уменьшено до 400 мм, если габаритная ширина транспортного средства составляет менее 1300 мм.

1.3.20.2.2. По высоте:

1.3.20.2.2.1. Над опорной поверхностью – минимум 350 мм, максимум 1500 мм (2100 мм для передних габаритных огней транспортных средств категорий O и O₁, а также передних и задних габаритных огней транспортных средств других категорий, если соблюдение указанного требования невозможно из-за формы кузова).

1.3.20.2.2.2. Если факультативные огни установлены, то они должны располагаться симметрично на как можно большем расстоянии по вертикали, которое допускается контуром кузова, но не менее чем 600 мм над обязательными огнями.

1.3.21. Требования к задним противотуманным фонарям:

1.3.21.1. Задние противотуманные фонари должны включаться только при включенных фарах дальнего или ближнего света либо противотуманных фарах и работать в постоянном режиме.

1.3.21.2. Задние противотуманные фонари могут оставаться включенными до тех пор, пока не выключены габаритные фонари, после чего задние противотуманные фонари должны оставаться выключенными до тех пор, пока они не будут включены еще раз.

1.3.21.3. Задние противотуманные фонари не должны включаться при воздействии на педаль рабочей тормозной системы.

1.3.21.4. Требования к размещению:

1.3.21.4.1. По ширине: если имеется только один задний противотуманный фонарь, то он должен находиться с левой стороны от средней продольной плоскости транспортного средства по отношению к направлению движения, либо на этой плоскости.

1.3.21.4.2. По высоте над опорной поверхностью – минимум 250 мм, максимум – 1000 мм. Для транспортных средств категории N G максимальная высота может быть увеличена до 1200 мм.

1.3.22. Требования к стояночным огням:

1.3.22.1. Стояночные огни, расположенные с одной стороны транспортного средства, должны включаться независимо от любых других огней, а также независимо от положения выключателя зажигания.

1.3.22.2. Требования к размещению:

1.3.22.2.1. По ширине: наиболее удаленная от среднего продольного сечения транспортного средства точка видимой поверхности в направлении исходной оси не должна находиться на расстоянии более 400 мм от края габаритной ширины транспортного средства. Если имеются два огня, они должны располагаться по обеим сторонам транспортного средства.

1.3.22.2.2. По высоте: для транспортных средств, кроме относящихся к категориям М и N₁, над опорной поверхностью – минимум 350 мм, максимум 1500 мм (2100 мм, если соблюдение указанного требования невозможно из-за формы кузова).

1.3.23. Требования к контурным (габаритным) огням:

1.3.23.1. При условии соблюдения всех других требований видимый спереди огонь и видимый сзади огонь с одной и той же стороны транспортного средства могут быть совмещены в одном устройстве.

1.3.23.2. Требования к размещению по высоте:

1.3.23.2.1. Спереди для транспортных средств категорий М и N - горизонтальная плоскость, касательная к верхнему краю видимой поверхности в направлении исходной оси устройства, не должна находиться ниже горизонтальной плоскости, касательной к верхнему краю прозрачной зоны ветрового стекла.

1.3.23.2.2. Спереди для транспортных средств категории О и сзади для всех транспортных средств: огни должны располагаться симметрично на как можно большем расстоянии по вертикали, которое допускается контуром кузова.

1.3.23.3. Положение контурного огня по отношению к соответствующему габаритному фонарю должно быть таким, чтобы расстояние между проекциями на поперечную вертикальную плоскость наиболее близких друг к другу точек видимых поверхностей в направлении соответствующих сходных осей двух рассматриваемых огней составляло не менее 200 мм.

1.3.24. Требования к заднему светоотражающему устройству нетреугольной формы:

1.3.24.1. Требования к размещению:

1.3.24.1.1. По ширине: наиболее удаленная от среднего продольного сечения транспортного средства точка освещающей поверхности должна находиться на расстоянии не более 400 мм от края габаритной ширины транспортного средства.

1.3.24.1.2. Расстояние между внутренними краями двух видимых поверхностей в направлении исходных осей должно составлять для транспортных средств, кроме относящихся к категориям М и N₁, не менее 600 мм. Это расстояние может быть уменьшено до 400 мм, если габаритная ширина транспортного средства составляет менее 1300 мм.

1.3.24.1.3. По высоте: над дорогой - минимум 250 мм, максимум 900 мм (1500 мм, если соблюдение указанного требования невозможно из-за формы кузова).

1.3.25. Требования к заднему светоотражающему устройству треугольной формы:

1.3.25.1. Внутри светоотражающего устройства треугольной формы не должно быть никаких огней.

1.3.25.2. Требования к размещению:

1.3.25.2.1. Размещение должно осуществляться таким образом, чтобы вершина треугольника была направлена вверх.

1.3.25.2.2. По ширине: наиболее удаленная от среднего продольного сечения транспортного средства точка освещающей поверхности должна находиться на расстоянии не более 400 мм от края габаритной ширины транспортного средства.

1.3.25.2.3. Расстояние между внутренними краями светоотражающих устройств должно быть минимум 600 мм. Это расстояние может быть уменьшено до 400 мм, если габаритная ширина транспортного средства меньше 1300 мм.

1.3.25.2.4. По высоте: над опорной поверхностью - минимум 250 мм, максимум 900 мм (1500 мм, если соблюдение указанного требования невозможно из-за формы кузова).

1.3.26. Требования к переднему светоотражающему устройству нетреугольной формы:

1.3.26.1. Требования к размещению:

1.3.26.1.1. По ширине: наиболее удаленная от среднего продольного сечения транспортного средства точка освещающей поверхности должна находиться от края габаритной ширины транспортного средства на расстоянии:

1.3.26.1.1.1. Не более 400 мм для транспортных средств категорий М и N;

1.3.26.1.1.2. Не более 150 мм для транспортных средств категории О.

1.3.26.1.2. Расстояние между внутренними краями двух видимых поверхностей в направлении исходных осей должно составлять для транспортных средств, кроме относящихся к категориям М и N₁, не менее 600 мм. Это

расстояние может быть уменьшено до 400 мм, если габаритная ширина транспортного средства составляет менее 1300 мм.

1.3.26.1.3. По высоте: над дорогой - минимум 250 мм, максимум 900 мм (1500 мм, если соблюдение указанного требования невозможно из-за формы кузова).

1.3.27. Требования к боковому светоотражающему устройству нетреугольной формы:

1.3.27.1. Требования к размещению:

1.3.27.1.1. По высоте: над опорной поверхностью - минимум 250 мм, максимум 900 мм (1500 мм, если соблюдение указанного требования невозможно из-за формы кузова).

1.3.27.1.2. По длине: по крайней мере, одно боковое светоотражающее устройство должно быть установлено на средней трети транспортного средства, причем крайнее спереди боковое светоотражающее устройство должно находиться на расстоянии не более 3 м от передней оконечности транспортного средства; в случае прицепов это расстояние включает длину сцепного устройства.

1.3.27.1.3. Расстояние между двумя смежными боковыми светоотражающими устройствами не должно превышать 3 м. Это требование не применяется к транспортным средствам категории М и N. Если соблюдение данного

1 1

требования невозможно вследствие конструктивных особенностей транспортного средства, то это расстояние может быть увеличено до 4 м.

1.3.27.1.4. Расстояние между крайним сзади боковым светоотражающим устройством и задней оконечностью транспортного средства не должно превышать 1 м.

1.3.27.1.5. На транспортных средствах категорий М и N, длина которых не превышает 6 м, достаточно иметь одно боковое светоотражающее устройство, установленное в первой трети, и/или одно - в последней трети по длине транспортного средства.

1.3.28. Требования к боковым габаритным фонарям:

1.3.28.1. Требования к размещению:

1.3.28.1.1. По высоте: над опорной поверхностью - минимум 250 мм, максимум 1500 мм (2100 мм, если соблюдение указанного требования невозможно из-за формы кузова).

1.3.28.1.2. По длине: по крайней мере, один боковой габаритный фонарь должен быть установлен на средней трети транспортного средства, причем крайний спереди боковой габаритный фонарь должен находиться на расстоянии не более 3 м от передней оконечности транспортного средства; в случае прицепов это расстояние включает длину сцепного устройства.

1.3.28.1.3. Расстояние между двумя смежными боковыми габаритными фонарями не должно превышать 3 м. Если соблюдение данного требования невозможно из-за особенностей конструкции транспортного средства, то это расстояние может быть увеличено до 4 м.

1.3.28.1.4. Расстояние между крайним сзади габаритным фонарем и задней оконечностью транспортного средства не должно превышать 1 м.

1.3.29. Требования к дневным ходовым огням:

1.3.29.1. Дневные ходовые огни, если таковые установлены, должны включаться автоматически, когда выключатель зажигания находится в таком положении, которое не исключает возможность работы двигателя. Дневные ходовые огни должны выключаться автоматически при включении фар, за исключением тех случаев, когда мигание фар применяется для подачи кратковременных предупреждающих световых сигналов.

1.3.29.2. Требования к размещению:

1.3.29.2.1. По ширине: та точка видимой поверхности в направлении исходной оси, которая в наибольшей степени удалена от средней продольной плоскости транспортного средства, должна находиться на расстоянии не более 400 мм от края габаритной ширины транспортного средства.

1.3.29.2.2. Расстояние между внутренними краями обеих видимых поверхностей в направлении исходной оси должно быть не менее 600 мм. Это расстояние может быть уменьшено до 400 мм в том случае, если общая габаритная ширина транспортного средства составляет менее 1300 мм.

1.3.29.2.3. По высоте: от 250 мм до 1500 мм над опорной поверхностью.

1.3.30. Требования к боковым фонарям:

1.3.30.1. Боковые фонари не должны включаться, если при этом одновременно не включены фары дальнего света или фары ближнего света.

1.3.30.2. Боковой фонарь, расположенный на одной стороне транспортного средства, может включаться автоматически только при включении указателей поворота, расположенных на той же стороне транспортного средства, и/или при изменении положения управляемых колес, соответствующего прямолинейному движению, в направлении той же стороны транспортного средства. Боковой фонарь должен выключаться автоматически при выключении указателя поворота и (или) при возвращении управляемых колес в положение, соответствующее прямолинейному движению.

1.3.30.3. Боковые фонари не должны включаться при скорости движения транспортного средства, превышающей 40 км/ч.

1.3.30.4. Требования к размещению:

1.3.30.4.1. По ширине: та точка видимой поверхности в направлении исходной оси, которая в наибольшей степени удалена от средней продольной плоскости транспортного средства, должна находиться на расстоянии не более 400 мм от края габаритной ширины транспортного средства.

1.3.30.4.2. По длине: на расстоянии не более 1000 мм от передней оконечности транспортного средства.

1.3.30.4.3. По высоте: не менее 250 мм и не более 900 мм над опорной поверхностью. Однако ни одна из точек на видимой поверхности в направлении исходной оси не должна находиться выше наиболее высокой точки видимой поверхности в направлении исходной оси фары ближнего света.

1.3.31. Требования к светоотражающей маркировке:

1.3.31.1. Повреждения и отслоения светоотражающей маркировки не допускаются.

1.3.31.2. Требования к размещению:

1.3.31.2.1. Маркировка должна занимать, по меньшей мере, 80 процентов длины и (или) ширины транспортного средства. В случае прерывистых полос расстояние между отдельными элементами должно быть как можно меньше и не должно превышать 50 процентов длины самого короткого элемента.

1.3.31.2.2. Минимальная высота нижнего края светоотражающей маркировки над опорной поверхностью должна составлять, по крайней мере, 250 мм.

1.4. Требования к устройствам подавления радиопомех

1.4.1. Высоковольтная цепь системы зажигания должна быть оснащена устройством (устройствами) подавления радиопомех.

1.4.2. Маркировка, четко и на постоянной основе нанесенная на устройство подавления радиопомех, должна включать:

1.4.2.1. Торговую марку или наименование изготовителя;

1.4.2.2. Торговое обозначение.

1.4.3. В случае провода высокого напряжения со встроенным помехоподавительным сопротивлением маркировка на проводе должна повторяться через промежутки не более чем 120 мм.

1.5. Требования к пассажирским транспортным средствам категорий М и М

2 3

1.5.1. Все измерения производятся на снаряженном транспортном средстве в обычном рабочем состоянии, находящемся на ровной горизонтальной поверхности. Если транспортное средство оснащено системой опускания пола, то она должна быть отрегулирована таким образом, чтобы транспортное средство находилось на уровне своей обычной высоты движения.

1.5.2. На транспортном средстве должно иметься определенное число сидячих мест, помимо откидных сидений. В случае транспортного средства классов I, II или A число сидячих мест на каждом этаже должно по крайней мере соответствовать количеству квадратных метров пола на этом этаже, предназначенного для пассажиров и (при необходимости) экипажа, округленному до ближайшего меньшего целого числа; в транспортных средствах класса I это количество, без учета верхнего этажа, может быть уменьшено на 10 процентов.

1.5.3. Противопожарная защита.

1.5.3.1. В моторном отделении не допускается использование никакого легковоспламеняющегося звукоизоляционного материала либо материала, абсорбирующего топливо, смазочное масло или другое горючее вещество, если он не покрыт герметичным слоем.

1.5.3.2. Должны быть учтены меры предосторожности против накопления топлива, смазочного масла или любого другого горючего вещества в любом месте моторного отделения за счет соответствующих конструктивных особенностей или посредством создания дренажных отверстий.

1.5.3.3. Между моторным отделением или любым другим источником тепла (таким, как устройство, предназначенное для поглощения энергии, освобождаемой при движении транспортного средства по длинному спуску, например замедлитель, или устройство для отопления салона, кроме любых устройств, обогреваемых жидкостью системы охлаждения двигателя) и остальной частью транспортного средства должна размещаться перегородка из жаропрочного материала. Все крепежные приспособления, зажимы, прокладки т.д., используемые для перегородки, должны быть огнестойкими.

(в ред. Постановления Правительства РФ от 10.09.2010 N 706)

1.5.3.4. В пассажирском салоне может устанавливаться обогревательное устройство, не работающее на жидкости системы охлаждения двигателя, если оно вмонтировано в изоляционный материал, который устойчив к повышению температуры, обусловленному функционированием этого устройства, не выделяет никаких токсичных испарений и расположен таким образом, что прикосновение пассажиров к любой рабочей поверхности исключено.

(в ред. Постановления Правительства РФ от 10.09.2010 N 706)

1.5.3.5. Наличие каких-либо воспламеняющихся материалов в пределах 100 мм от выхлопной системы либо других существенных источников тепла должно допускаться лишь в том случае, если эти материалы надлежащим образом защищены. Для предотвращения попадания смазки или соприкосновения других воспламеняющихся материалов с выхлопной системой или другими существенными источниками тепла должна быть обеспечена соответствующая защита. Для целей настоящего пункта воспламеняющимся материалом считается материал, который не предназначен для того, чтобы выдерживать температуры, которые возможны в месте его использования.

1.5.3.6. (не применяется к двухэтажным транспортным средствам). Должно быть предусмотрено место для установки одного или нескольких огнетушителей, один из которых должен находиться поблизости от сиденья водителя. Огнетушители могут предохраняться от кражи или вандализма (например посредством помещения их в запирающийся ящик либо за легко разбиваемое стекло) при условии четкого обозначения мест хранения этих предметов и обеспечения средств для их беспрепятственного извлечения в аварийной ситуации.

1.5.4. Электрооборудование и электропроводка

1.5.4.1. Все провода должны быть надежно изолированы, и вся электропроводка и электрооборудование должны выдерживать воздействие температуры и влажности, которым они подвергаются. Все провода должны быть надежно защищены и прочно прикреплены, чтобы исключалась возможность их обрыва, перетирания или износа.

1.5.4.2. Каждая электрическая цепь, питающая любой элемент оборудования, за исключением стартера, цепи зажигания (в случае принудительного зажигания), свечей подогрева, устройства остановки двигателя, зарядной цепи и заземления аккумуляторной батареи, должна иметь плавкий предохранитель или выключатель. Однако они могут защищаться общим плавким предохранителем или выключателем при условии, что номинальная сила тока не превышает 25 А.

1.5.4.3. Все электрические кабели должны быть расположены таким образом, чтобы никакая часть не соприкасалась ни с каким топливопроводом или любой другой деталью системы выпуска и не подвергалась чрезмерному нагреву, если не предусмотрено надлежащей специальной изоляции и защиты.

1.5.5. Аккумуляторные батареи

1.5.5.1. Все аккумуляторные батареи должны быть хорошо закреплены и легкодоступны.

1.5.5.2. Отделение, в котором размещаются аккумуляторные батареи, должно быть отделено от пассажирского салона и отделения водителя и надлежащим образом вентилироваться наружным воздухом.

1.5.5.3. Полюса аккумуляторной батареи должны быть защищены от опасности короткого замыкания.

1.5.6. Аптечки первой помощи

Должно быть предусмотрено место для установки одной или нескольких аптечек первой помощи. Аптечки первой помощи могут предохраняться от кражи или вандализма (например посредством помещения их в запирающийся ящик либо за легко разбиваемое стекло) при условии четкого обозначения мест хранения этих предметов и обеспечения средств для их беспрепятственного извлечения в аварийной ситуации.

1.5.7. Число выходов (не применяется к двухэтажным транспортным средствам)

1.5.7.1. Минимальное число дверей в транспортном средстве должно быть две: либо две служебных двери, либо одна служебная дверь и одна запасная дверь. Минимальное число служебных дверей должно соответствовать таблице 1.3.

Таблица 1.3

Число пассажиров	Число служебных дверей		
	Класс I и A	Класс II	Класс III и B
9 - 45	1	1	1
46 - 70	2	1	1
71 - 100	3	2	1

1.5.7.2. Минимальное число служебных дверей в каждой жесткой секции сочлененного транспортного средства должно равняться одному; исключение составляет передняя секция сочлененного автобуса класса I, где минимальное число дверей должно равняться двум. Служебные двери, оборудованные механизированной системой привода, не должны рассматриваться в качестве запасных дверей, если их нельзя легко открывать вручную.

1.5.7.3. Минимальное число выходов должно быть таким, чтобы общее число выходов в обособленном отделении соответствовало таблице 1.4. Аварийные люки могут рассматриваться лишь в качестве одного из вышеуказанных запасных выходов.

Таблица 1.4

Число пассажиров и членов экипажа, которые могут находиться в каждом отделении	Минимальное общее число выходов
1 – 8	2
9 – 16	3
17 – 30	4
31 – 45	5
46 – 60	6
61 – 75	7
76 – 90	8
91 – 110	9
111 – 130	10
более 130	11

1.5.7.4. Для целей определения минимального числа и расположения выходов каждую жесткую секцию сочлененного транспортного средства следует рассматривать в качестве отдельного транспортного средства. Для целей определения числа запасных выходов туалет и кухня не считаются обособленными отделениями. Число пассажиров должно определяться для каждой жесткой секции.

КонсультантПлюс: примечание.

Нумерация пунктов дана в соответствии с официальным текстом документа.

1.5.7.4. Двойная служебная дверь рассматривается в качестве двух дверей, а двойное или комбинированное окно как два запасных окна.

1.5.7.6. Если отделение водителя не соединено с пассажирским салоном с помощью прохода, должны соблюдаться следующие условия:

1.5.7.6.1. Отделение водителя должно быть оснащено двумя выходами, которые не должны быть расположены на одной и той же боковой стенке; если одним из выходов является окно, то оно должно удовлетворять требованиям, предъявляемым к запасным окнам и изложенным в пунктах 1.5.9.1 и 1.5.15.

1.5.7.6.2. Сбоку от водителя допускается установка одного или двух сидений для дополнительных пассажиров; в этом случае выходами, указанными в пункте 1.5.7.6.1, являются двери. Водительская дверь рассматривается в качестве запасной двери для лиц, занимающих вышеуказанные сиденья, при условии, что водительское сиденье, рулевое колесо, кожух двигателя, рычаг переключения передач, рычаг ручного тормоза и т.п. не затрудняют выход. Дверь, предусмотренная для вышеупомянутых лиц, считается в качестве запасной двери для водителя. В салоне, в котором расположено отделение водителя, может быть установлено до пяти дополнительных сидений при условии, что эти дополнительные сиденья и предусмотренное для них пространство удовлетворяют всем требованиям настоящего раздела и по крайней мере одна дверь, обеспечивающая доступ в пассажирский салон, отвечает требованиям пункта 1.5.9, предъявляемым к запасным дверям.

КонсультантПлюс: примечание.

В официальном тексте документа, видимо, допущена опечатка: имеется в виду пункт 1.5.7.6.2.

1.5.7.7. В случаях, описанных в пунктах 1.5.7.6.1 и 1.5.7.7.2, выходы, предусмотренные в отделении водителя, не включаются ни в число дверей, предписываемых пунктами 1.5.7.1, 1.5.7.2,

ни в число выходов, предписываемых пунктом 1.5.7.3, кроме случая, упомянутого в пунктах 1.5.7.1, 1.5.7.2.

Пункты 1.5.9 - 1.5.14 и 1.5.18.1 в отношении таких выходов не применяются.

1.5.7.8. Если к отделению водителя и любым местам, расположенным рядом с ним, обеспечивается доступ из остальной части пассажирского салона за счет соответствующего прохода, внешний выход из отделения водителя не требуется.

Этот случай не исключает наличия двери или другого барьера между сиденьем водителя и пассажирским салоном при условии, что этот барьер может быть быстро снят водителем в аварийной ситуации. Водительская дверь в отделении, закрытом таким барьером, не рассматривается в качестве выхода для пассажиров.

1.5.7.9. Помимо запасных дверей и окон в транспортных средствах классов II, III и В должны иметься аварийные люки. Ими также могут оборудоваться транспортные средства классов I и А. Минимальное число люков должно соответствовать таблице 1.5.

Таблица 1.5

Число пассажиров	Число люков
не более 50	1
более 50	2

1.5.8. Расположение выходов (не применяется к двухэтажным транспортным средствам)

Транспортные средства вместимостью более 22 пассажиров должны отвечать требованиям пункта 1.5.8.

Транспортные средства вместимостью не более 22 пассажиров могут отвечать либо требованиям пункта 1.5.8, либо требованиям пункта 1.5.27.2.

1.5.8.1. Служебная дверь (служебные двери) должна (должны) располагаться с правой стороны транспортного средства, причем, в случае двух и более дверей, как минимум одна из них должна находиться в передней половине транспортного средства. Это не исключает наличия двери в задней торцевой части транспортного средства, предназначенной для использования пассажирами в инвалидных колясках.

1.5.8.2. Две служебные двери, должны быть удалены друг от друга таким образом, чтобы расстояние между центрами поперечных вертикальных плоскостей составляло не менее 40 процентов общей длины пассажирского салона. Если одна из дверей является двойной, то это расстояние необходимо измерять между осями двух дверей, которые наиболее удалены друг от друга.

1.5.8.3. По крайней мере один аварийный выход должен быть расположен соответственно в задней или в передней торцевой части транспортного средства. Для транспортных средств класса I и для транспортных средств, в которых задняя часть полностью обособлена от пассажирского салона, это предписание считается выполненным, если установлен аварийный люк.

1.5.8.4. Выходы, расположенные с одной и той же стороны транспортного средства, должны быть равномерно распределены по его длине.

1.5.8.5. Может быть предусмотрена дверь в задней торцевой части транспортного средства при условии, что она не является служебной дверью.

1.5.8.6. При наличии аварийных люков они должны размещаться следующим образом: если имеется только один люк, то он должен устанавливаться в средней трети транспортного средства; если имеется два люка, то расстояние между ближайшими краями отверстий, измеренное по линии, параллельной продольной оси транспортного средства, должно быть не менее 2 метров.

1.5.9. Минимальные размеры выходов

1.5.9.1. Для выходов различных типов должны соблюдаться минимальные размеры, приведенные в таблице 1.6.

1.5.9.2. Транспортные средства вместимостью не более 22 пассажиров могут отвечать либо требованиям пункта 1.5.9.1, либо требованиям пункта 1.5.27.1.

Таблица 1.6

			Класс I	Класс II и III	Примечания
Служебная дверь	Дверной проем	Высота (мм)	1 800	1 650	-

		Ширина (мм)	одинарная дверь: 650 двойная дверь: 1 200	Этот размер может быть сокращен на 100 мм, если измерение производится на уровне поручней
Запасная дверь		Высота (мм)	1 250	-
		Ширина (мм)	550	
Запасное окно	Площадь (кв. мм)		400 000	В это отверстие должен вписываться прямоугольник 500 x 700 мм
Запасное окно, расположенное в задней торцевой части транспортного средства, если заводом-изготовителем не предусматривается запасного окна с вышеуказанными минимальными размерами.			В проем запасного окна должен вписываться прямоугольник высотой 350 мм и шириной 1 550 мм. Углы этого прямоугольника могут быть закруглены, причем радиус кривизны не должен превышать 250 мм.	
Аварийный люк	Проем люка	Площадь (кв. мм)	400 000	В это отверстие должен вписываться прямоугольник размерами 500 x 700 мм

1.5.10. Технические требования ко всем служебным дверям

1.5.10.1. Каждая служебная дверь должна легко открываться изнутри и снаружи транспортного средства, когда транспортное средство находится в неподвижном состоянии (данное условие не является обязательным для движущегося транспортного средства). Однако это требование не должно толковаться как исключаящее возможность запираения дверей снаружи при условии, что эту дверь всегда можно открыть изнутри.

1.5.10.2. Каждый механизм управления или устройство, служащее для открывания дверей снаружи, размещается на уровне 1000 - 1500 мм над поверхностью дороги и на расстоянии не более 500 мм от двери. В транспортных средствах классов I, II и III каждый механизм управления или устройство, служащее для открывания дверей изнутри, размещается на уровне 1000 - 1500 мм над верхней поверхностью пола или ступеньки, расположенной ближе всего к механизму управления, и на расстоянии не большее 500 мм от двери. Это требование не распространяется на механизмы управления, расположенные в отделении водителя.

1.5.10.3. Каждая открываемая и закрываемая вручную одинарная служебная дверь, навешиваемая на петлях или шарнирах, должна устанавливаться таким образом, чтобы при ее соприкосновении в открытом положении с неподвижным объектом во время движения транспортного средства вперед она перемещалась в сторону закрывания. Если открываемая и закрываемая вручную служебная дверь оборудована английским замком, то он должен быть двухпозиционного типа.

1.5.10.4. На внутренней стороне служебной двери не должно иметься никаких устройств, предназначенных для закрывания внутренних ступенек, когда дверь находится в закрытом положении. Это не исключает наличия в нише ступенек, когда дверь находится в закрытом положении, механизма управления дверью и другого оборудования, смонтированного на внутренней стороне двери и не являющегося частью пола, на которой можно стоять. Этот механизм и оборудование не должны представлять опасности для пассажиров.

1.5.10.5. Если прямой обзор является недостаточным, необходимо устанавливать оптические или другие устройства, позволяющие водителю со своего места видеть пассажиров, находящихся в непосредственной близости снаружи от каждой служебной двери, не являющейся автоматической.

В случае служебной двери в задней торцевой части транспортного средства вместимостью не более 22 пассажиров это требование считается выполненным, если водитель способен обнаружить присутствие человека ростом 1,3 м, находящегося на расстоянии 1 м позади транспортного средства.

1.5.10.6. Каждая дверь, открываемая внутрь транспортного средства, и ее механизм должны быть сконструированы таким образом, чтобы не могли пострадать пассажиры. При необходимости должны устанавливаться соответствующие защитные устройства.

1.5.10.7. Если служебная дверь прилегает к двери туалета или другого внутреннего отделения, то такая служебная дверь должна быть оборудована устройством, предотвращающим ее непреднамеренное открывание. Однако это предписание не должно применяться, если служебная дверь закрывается автоматически при движении транспортного средства со скоростью более 5 км/ч.

1.5.11. Дополнительные технические требования к автоматическим служебным дверям

1.5.11.1. Механизмы открывания каждой автоматической служебной двери должны приводиться в действие и отключаться только водителем с его сиденья. Приведение в действие и отключение может быть либо прямым, при помощи выключателя, либо косвенным, например, путем открывания и закрывания передней служебной двери.

1.5.11.2. Приведение в действие механизмов открывания двери должно сигнализироваться изнутри, а в тех случаях, когда дверь должна открываться снаружи, также и снаружи транспортного средства; индикатор (например, загорающаяся кнопка, загорающийся знак) должен находиться на той двери, к которой он относится, или в непосредственной близости от нее.

1.5.11.3. В случае прямого приведения в действие системы при помощи выключателя ее функциональное состояние должно четко сигнализироваться водителю, например, положением выключателя либо индикаторной лампочкой или загорающимся выключателем. Выключатель должен иметь специальное обозначение и располагаться таким образом, чтобы его нельзя было спутать с другими органами управления.

1.5.12. Открывание автоматических служебных дверей

1.5.12.1. После приведения в действие водителем механизмов открывания двери пассажиры должны иметь возможность открывать дверь следующим образом:

1.5.12.1.1. Изнутри, например, путем нажатия кнопки или прохождения через световой барьер;

1.5.12.1.2. Снаружи, за исключением тех случаев, когда дверь предназначена для использования только в качестве выхода и обозначена как таковая, например, путем нажатия загорающейся кнопки, кнопки под загорающимся знаком или аналогичного приспособления, снабженного надлежащей инструкцией.

1.5.12.2. При нажатии кнопок, упомянутых выше, и использовании средств связи с водителем, упомянутых в пункте 1.5.18.3, может подаваться сигнал, который регистрируется и который после приведения в действие водителем механизмов открывания двери обеспечивает ее открывание.

1.5.13. Закрывание автоматических служебных дверей

1.5.13.1. После того как автоматическая служебная дверь открылась, она должна закрыться вновь автоматически по истечении определенного периода времени. Если в течение этого периода времени в транспортное средство входит или из него выходит пассажир, приспособление безопасности (например, контактная панель в полу, световой барьер, проход в одном направлении) должно обеспечивать достаточный интервал времени до закрывания двери.

1.5.13.2. Если пассажир входит в транспортное средство или выходит из него во время закрывания двери, процесс закрывания должен прерываться автоматически и дверь должна возвращаться в открытое положение.

1.5.13.3. После отключения водителем механизмов открывания автоматической служебной двери открытые двери должны закрыться в соответствии с пунктами 1.5.13.1 и 1.5.13.2.

1.5.14. Требования к запасным дверям

1.5.14.1. Запасные двери должны легко открываться изнутри и снаружи, когда транспортное средство находится в неподвижном состоянии. Однако это требование не должно толковаться как исключаящее возможность запираения двери снаружи при условии, что она всегда может быть открыта изнутри при помощи обычного механизма открывания двери.

1.5.14.2. Запасные двери, используемые в качестве таковых, не должны иметь механического привода, кроме тех случаев, когда после приведения в действие и возвращения в обычное положение механизма управления, двери не закрываются вновь, пока водитель не включит механизм их закрывания. Они также не должны быть раздвижного типа, кроме как на транспортных средствах вместимостью не более 22 пассажиров.

1.5.14.3. Каждый механизм управления или устройство, служащее для открывания дверей снаружи, размещается на уровне 1000 - 1500 мм от земли на расстоянии не более 500 мм от двери. В транспортных средствах классов I, II и III каждый механизм управления или устройство, служащее для открывания дверей изнутри, размещается на уровне 1000 - 1500 мм над верхней поверхностью пола или ступеньки, расположенной ближе всего к механизму управления на расстоянии не более 500 мм от двери. Это требование не распространяется на механизмы управления, расположенные в отделении водителя.

КонсультантПлюс: примечание.

Нумерация пунктов дана в соответствии с официальным текстом документа.

1.5.14.3. Навесные запасные двери, установленные на боковой части транспортного средства, должны навешиваться передней частью и открываться наружу. Ремни, ограничивающие открывание двери, цепочки или другие ограничивающие устройства допускаются, если они не препятствуют свободному открыванию дверей на угол не менее 100° и позволяют им оставаться в этом положении. Если имеются достаточные средства для обеспечения свободного доступа к запасной двери, требование в отношении минимального угла 100° не применяется.

1.5.14.4. Запасные двери должны быть оборудованы устройством, предотвращающим их непреднамеренное открывание. Однако это требование не применяется, если запасная дверь закрывается автоматически при движении транспортного средства со скоростью более 5 км/ч.

1.5.14.5. Все запасные двери должны быть оснащены звуковым устройством, предупреждающим водителя о том, что они закрыты неплотно. Предупреждающее устройство должно приводиться в действие движением фиксатора или рукоятки двери, а не движением самой двери.

1.5.15. Требования к запасным окнам

1.5.15.1. Любое навесное или откидное запасное окно должно открываться наружу. Откидные окна не должны полностью отделяться от транспортного средства при срабатывании. Открывание откидных окон должно быть таким, чтобы полностью исключалась возможность их непреднамеренного срабатывания.

1.5.15.2. Любое запасное окно должно:

1.5.15.2.1. Либо легко и быстро открываться изнутри и снаружи транспортного средства при помощи соответствующего приспособления,

1.5.15.2.2. Либо иметь легко разбиваемое предохранительное стекло. Последнее положение исключает возможность использования слоистого стекла или стекла, изготовленного из пластического материала. Вблизи каждого запасного окна должно быть установлено приспособление, легко доступное для лиц, находящихся в транспортном средстве, с тем, чтобы можно было разбить каждое окно.

1.5.15.3. Каждое запасное окно, которое может быть заперто снаружи, должно быть сконструировано таким образом, чтобы его в любое время можно было открыть изнутри транспортного средства.

1.5.15.4. Запасное навесное окно с петлями, установленными горизонтально в верхней кромке, должно быть оборудовано соответствующим механизмом для его удержания в полностью открытом положении. Каждое навесное аварийное окно должно открываться и закрываться таким образом, чтобы не препятствовать свободному доступу внутрь транспортного средства или выходу из него.

1.5.15.5. Высота нижнего края запасного окна, расположенного в боковой части транспортного средства над общим уровнем пола непосредственно под окном (за исключением любых местных модификаций, как, например, наличие колесного кожуха или картера коробки передач), должна составлять не более 1 200 мм и не менее 650 мм для навесного запасного окна или 500 мм для окна с разбиваемым стеклом.

Однако для навесного запасного окна высота нижнего края может быть снижена минимум до 500 мм при условии оборудования оконного проема на высоте до 650 мм приспособлением, предотвращающим возможность выпадения пассажиров из транспортного средства. Если оконный проем оборудован таким приспособлением, то высота оконного проема над приспособлением не должна быть меньше минимальной высоты, предписанной для запасного окна.

1.5.15.6. Каждое навесное запасное окно, которое отчетливо не видно с сиденья водителя, должно быть оборудовано звуковым сигнальным устройством, служащим для предупреждения водителя о том, что окно закрыто не полностью. Такое устройство должно приводиться в действие замком окна, а не в результате движения самого окна.

1.5.16. Требования к аварийным люкам

1.5.16.1. Каждый аварийный люк должен открываться и закрываться таким образом, чтобы не препятствовать свободному доступу внутрь транспортного средства или выхода из него.

1.5.16.2. Запасные люки в крыше должны быть откидными, навесными или изготовленными из легко разбиваемого предохранительного стекла. Люки в полу должны быть либо навесными, либо откидными и должны быть оснащены звуковым сигнальным устройством для предупреждения водителя о том, что люк закрыт не полностью. Такое устройство должно приводиться в действие замком запасного люка в полу, а не в результате движения самого люка. Запасные люки в полу должны быть защищены от непроизвольного срабатывания. Однако данное требование не применяется, если люк в полу запирается автоматически при движении транспортного средства со скоростью более 5 км/ч.

1.5.16.3. Люки откидного типа не должны полностью отделяться от транспортного средства при открывании, чтобы люк не представлял никакой опасности для других участников дорожного движения. Откидные запасные люки должны открываться и закрываться таким образом, чтобы

была полностью исключена возможность их непроизвольного срабатывания. Откидные люки в полу должны открываться только внутрь пассажирского салона.

1.5.16.4. Навесные запасные люки должны навешиваться таким образом, чтобы они открывались в направлении вперед или назад и под углом не менее 100°. Навесные аварийные люки в полу должны открываться внутрь пассажирского салона.

1.5.16.5. Аварийные люки должны легко открываться или сниматься как изнутри, так и снаружи. Однако это требование не должно толковаться как исключаящее возможность запираания аварийного люка в целях обеспечения безопасности транспортного средства, когда в нем никого нет, при условии, что аварийный люк можно всегда открыть или снять изнутри с помощью обычного отпирающего механизма или механизма для снятия люка. В случае легко разбиваемого люка поблизости от него должно быть установлено устройство, легко доступное для лиц, находящихся в транспортном средстве, с тем чтобы люк можно было разбить.

1.5.17. Надписи

1.5.17.1. Изнутри и снаружи транспортного средства каждый запасной выход должен обозначаться надписью "Запасной выход", дополненной при необходимости соответствующим международным обозначением.

1.5.17.2. Механизмы аварийного управления служебными дверями и всеми запасными выходами изнутри и снаружи транспортного средства должны обозначаться как таковые соответствующим знаком или четкой надписью на русском языке.

1.5.17.3. На каждом механизме аварийного управления запасными выходами или около каждого из них должны иметься четкие инструкции о пользовании ими на русском языке.

1.5.18. Внутренняя планировка

1.5.18.1. Внутренняя планировка должна обеспечивать доступ пассажиров к служебным дверям, запасным дверям, запасным окнам, аварийным люкам в крыше, аварийным люкам в полу.

1.5.18.2. Пол проходов, обеспечивающих доступ, должен иметь препятствующую скольжению поверхность.

1.5.18.3. Связь с водителем.

На транспортных средствах классов I, II и A должны быть предусмотрены устройства, позволяющие пассажирам передавать водителю сигнал для остановки транспортного средства. Элементы управления всеми такими устройствами связи должны иметь выступающие кнопки, которые на транспортных средствах классов I и A должны находиться на высоте не более 1200 мм от уровня пола и иметь контрастную расцветку. Эти элементы управления должны быть распределены равномерно по всему транспортному средству. Включение элементов управления также должно сигнализировать для пассажиров с помощью одного или нескольких светящихся указателей. Такие указатели должны содержать надпись "Остановка автобуса" или эквивалентный текст и/или соответствующую пиктограмму и должны оставаться светящимися до открытия служебной двери (служебных дверей). В сочлененных транспортных средствах эти указатели должны находиться в каждой жесткой секции транспортного средства. В двухэтажных транспортных средствах такие указатели должны находиться на каждом этаже.

1.5.18.4. Связь с отделением экипажа

При наличии отделения экипажа, обособленного от отделения водителя или пассажирского салона, должно быть предусмотрено средство связи между водителем и этим отделением экипажа.

1.5.18.5. Двери внутренних отделений

Любая дверь в туалет или другое внутреннее отделение:

1.5.18.5.1. Должна сама закрываться и не должна иметь никаких устройств, удерживающих их в открытом положении, если в открытом положении в аварийной ситуации они могут явиться препятствием для пассажиров;

1.5.18.5.2. В открытом положении не должна закрывать ручку или рычаг для открывания любой служебной двери, запасной двери, аварийного выхода, огнетушителя или аптечки первой медицинской помощи, а также связанную с ними обязательную маркировку;

1.5.18.5.3. Должна быть оборудована средствами, позволяющими открывать дверь снаружи в аварийной ситуации;

1.5.18.5.4. Не должна запирается снаружи кроме тех случаев, когда ее можно открыть изнутри.

1.5.19. Искусственное внутреннее освещение

1.5.19.1. Электрический свет внутри салона должен обеспечивать освещение:

1.5.19.1.1. Всех пассажирских салонов, отделений экипажа, туалетов и поворотной секции сочлененного транспортного средства;

1.5.19.1.2. Всех ступенек;

1.5.19.1.3. Подходов ко всем выходам и зоны, прилегающей к служебной двери (служебным дверям);

- 1.5.19.1.4. Внутренних обозначений и надписей и внутренних механизмов управления всеми выходами;
- 1.5.19.1.5. Всех мест, где имеются какие-либо препятствия.
- 1.5.19.2. Должно быть предусмотрено по крайней мере две цепи внутреннего освещения таким образом, чтобы выход из строя одной из них не влиял на другую. Цепь для освещения только постоянного входа и выхода может рассматриваться в качестве одной из этих цепей.
- 1.5.19.3. Должна быть предусмотрена защита водителя от воздействия ослепления и отражений, вызванных искусственным внутренним освещением.
- 1.5.20. Поворотная секция сочлененных транспортных средств
- 1.5.20.1. Если сочлененное транспортное средство в снаряженном состоянии стоит на ровной горизонтальной поверхности, то между полом любой из его жестких секций и полом вращающейся площадки или элемента, который ее заменяет, не должно быть неприкрытого зазора, ширина которого превышала бы:
- 1.5.20.1.1. 10 мм, когда все колеса транспортного средства расположены на одной плоскости, или
- 1.5.20.1.2. 20 мм, когда колеса смежной с поворотной секцией оси находятся на поверхности, расположенной на 150 мм выше поверхности, на которую опираются колеса остальных осей.
- 1.5.20.2. Перепад между уровнем пола жестких секций и уровнем пола вращающейся площадки, измеренный в месте соединения, не должен превышать:
- 1.5.20.2.1. 20 мм при условиях, описанных выше в пункте 1.5.20.1.1, или
- 1.5.20.2.2. 30 мм при условиях, описанных выше в пункте 1.5.20.1.2.
- 1.5.20.3. На сочлененных транспортных средствах должны быть предусмотрены средства, препятствующие доступу пассажиров в любой участок поворотной секции, где:
- 1.5.20.3.1. В полу имеется неприкрытый зазор, величина которого не соответствует предписаниям пункта 1.5.20.1.1;
- 1.5.20.3.2. Пол не выдерживает массы пассажиров;
- 1.5.20.3.3. Передвижение стенок представляет опасность для пассажиров.
- 1.5.21. Курсовая устойчивость сочлененных транспортных средств
- При движении сочлененного транспортного средства по прямой линии продольные средние оси его жестких секций должны совпадать друг с другом без каких-либо отклонений.
(в ред. Постановления Правительства РФ от 10.09.2010 N 706)
- 1.5.22. Поручни и опоры для рук
- 1.5.22.1. Поручни и опоры для рук должны быть установлены таким образом, чтобы исключить возможность поломки при штатном использовании и нанесения повреждений пассажирам.
- 1.5.22.2. Сечение поручней и опор для рук должно быть таким, чтобы пассажир мог легко ухватиться за них и крепко держаться. Длина любого поручня должна быть не менее 100 мм, чтобы на нем могла поместиться кисть руки. Любой размер этого сечения должен быть не менее 20 мм и не более 45 мм, за исключением поручней, устанавливаемых у дверей и сидений в проходах транспортных средств класса II, III или В. В этих случаях допускаются поручни с минимальным размером 15 мм при условии, что другой размер равен по меньшей мере 25 мм.
- 1.5.22.3. Свободное пространство между поручнями или опорами для рук и смежной частью потолка или стенок транспортного средства должно быть не менее 40 мм. Однако в случае дверного поручня или поручня у сиденья или в обеспечивающем доступ проходе транспортного средства класса II, III или В допускается минимальное свободное пространство в 35 мм.
- 1.5.22.4. Поверхности каждого поручня, опоры для рук или стойки должны иметь контрастную окраску и быть нескользкими.
- 1.5.22.5. Поручни и опоры для рук для стоящих пассажиров.
- В зоне для стоящих пассажиров, не отделенной сиденьями от боковых или задней стенок транспортного средства, должны быть предусмотрены горизонтальные поручни, установленные параллельно стенкам на высоте 800 - 1500 мм от пола.
- 1.5.22.6. Поручни и опоры для рук у служебных дверей.
- Дверные проемы должны оборудоваться поручнями и/или опорами для рук с обеих сторон. Для двойных дверей это предписание может считаться выполненным если установлена одна центральная стойка или поручень.
- 1.5.23. Ограждение проемов для ступенек
- Если сидящий пассажир может быть выброшен вперед в проем для ступенек в результате резкого торможения, то должно быть предусмотрено соответствующее ограждение. Это ограждение должно устанавливаться на высоте не менее 800 мм от пола, где находятся ноги пассажира, и простираться от стенки транспортного средства внутрь салона не менее чем на 100 мм за продольную осевую линию того сидячего места, где пассажир подвергается опасности, или до подъема первой ступеньки, причем берется меньшее из этих двух расстояний.
- 1.5.24. Багажные полки и защита водителей и пассажиров

Водитель и пассажиры транспортного средства должны быть защищены от предметов, которые могут упасть с багажных полок при резком торможении или под воздействием центробежной силы на поворотах. При наличии багажных отделений они должны быть сконструированы таким образом, чтобы исключалась возможность падения багажа в случае резкого торможения.

1.5.25. Крышки люков, если таковые установлены

Крышка каждого люка, кроме аварийного люка, в полу транспортного средства должна устанавливаться и закрепляться таким образом, чтобы она не могла сместиться или открываться без использования инструментов или ключей, и никакие подъемные или крепежные приспособления не должны выступать над уровнем пола более чем на 8 мм. Края выступов должны быть закругленными.

1.5.26. Аудиовизуальные средства

Аудиовизуальные средства для пассажиров, например экраны телевизоров или видеоустановки, должны быть расположены вне поля зрения водителя, находящегося в своем обычном положении при управлении транспортным средством. Это не исключает возможности использования телевизионного экрана или аналогичного устройства в качестве элемента контроля или управления водителем транспортного средства, например для обзора служебных дверей.

1.5.27. Специальные требования к транспортным средствам вместимостью не более 22 пассажиров

1.5.27.1. Минимальные размеры выходов

Для выходов различных типов должны соблюдаться размеры, указанные в таблице 1.7.

1.5.27.2. Транспортное средство вместимостью не более 22 пассажиров должно отвечать требованиям пункта 1.5.7.1 или пункта 1.5.27.1 настоящего Приложения в отношении запасных окон и аварийных люков и минимальным требованиям для служебных дверей и запасных дверей, приведенным в таблице 1.8.

Таблица 1.7

Проем	Размеры	Примечания
Служебная дверь	Высота входа: Класс А 1650 мм В 1500 мм	Высота проема служебной двери измеряется как вертикальное расстояние по вертикальной плоскости горизонтальных проекций средней точки дверного проема и верхней поверхности нижней ступеньки.
	Высота проема	Высота проема служебной двери должна соответствовать табл. 1.6. Верхние углы могут быть закруглены, причем радиус закругления должен составлять не более 150 мм.
	Ширина: Одинарная дверь: 650 мм Двойная дверь: 1200 мм	Для транспортных средств класса В, в которых высота проема служебной двери составляет 1400 – 1500 мм, минимальная ширина проема одинарной двери должна составлять 750 мм. Для всех транспортных средств ширина любой служебной двери может быть уменьшена на 100 мм, если измерение производится на уровне поручней, и на 250 мм, когда это требуется в случае выступающих надколесных дуг, механизма включения автоматического или дистанционного управления дверьми либо наклона ветрового стекла.
Запасная дверь	Высота: 1250 мм Ширина: 550 мм	Ширина может быть уменьшена до 300 мм, если это требуется в случае выступающих надколесных дуг, при условии, что ширина составляет 550 мм

на минимальной высоте в 400 мм над самой низкой частью дверного проема. Верхние углы могут быть закруглены, причем радиус закругления не должен превышать 150 мм.

Запасное окно Площадь проема: В это отверстие должен вписываться
4000 кв. см прямоугольник размерами 500 мм на 700 мм.

Таблица 1.8

Проем	Размеры	Примечания
Служебная дверь	Высота проема: 1110 мм Ширина: Одинарная дверь: 650 мм Двойная дверь: 1200 мм	Этот размер может быть уменьшен, если радиус закругления в углах проема не превышает 150 мм. Этот размер может быть уменьшен, если радиус закругления в углах проема не превышает 150 мм. Ширина может быть уменьшена на 100 мм, если измерение производится на уровне поручней, и 250 мм, если это требуется в случае выступающих надколесных дуг, механизма включения автоматического или дистанционного управления дверями либо наклона ветрового стекла.
Запасная дверь	Высота: 1000 мм Ширина: 550 мм	Ширина может быть уменьшена до 300 мм, если это требуется в случае выступающих надколесных дуг, при условии, что ширина составляет 550 мм на минимальной высоте в 400 мм над самой низкой частью дверного проема. Верхние углы могут быть закруглены, причем радиус закругления не должен превышать 150 мм.

1.5.27.3. Расположение выходов:

1.5.27.3.1. Служебная дверь (служебные двери) должна (должны) располагаться с правой стороны транспортного средства или в задней торцевой части транспортного средства.

1.5.27.3.2. Выходы должны располагаться таким образом, чтобы с каждой стороны транспортного средства имелся по крайней мере один выход.

1.5.27.3.3. В передней половине и задней половине пространства для пассажиров должно быть предусмотрено по крайней мере по одному выходу.

1.5.27.3.4. При отсутствии аварийного люка по крайней мере один выход должен быть предусмотрен либо в задней торцевой части, либо в передней торцевой части транспортного средства.

1.5.28. Особые требования к двухэтажным транспортным средствам

1.5.28.1. Должно быть предусмотрено место для установки двух огнетушителей, один из которых должен находиться поблизости от сиденья водителя, а другой - на верхнем этаже.

1.5.28.2. Число выходов:

1.5.28.2.1. На нижнем этаже каждого двухэтажного транспортного средства должно быть предусмотрено две двери. Минимальное число служебных дверей должно соответствовать указанному в таблице 1.9.

Таблица 1.9

Число пассажиров	Число служебных дверей в двухэтажном транспортном средстве		
	Классы I и A	Класс II	Классы III и B
9 - 45	1	1	1
46 - 70	2	1	1
71 - 100	2	2	1
более 100	4	3	1

1.5.28.2.2. Минимальное число запасных выходов должно быть таким, чтобы общее число выходов соответствовало указанным в таблице 1.10 значениям, причем число выходов для каждого отдельного этажа и каждого обособленного отделения определяется по отдельности. Для целей определения числа запасных выходов туалет и кухня не считаются обособленными отделениями. Аварийные люки могут рассматриваться лишь в качестве одного из вышеуказанных запасных выходов.

Таблица 1.10

Число пассажиров и членов экипажа, которые могут находиться в каждом отделении или на каждом этаже	Минимальное общее число выходов
1 - 8	2
9 - 16	3
17 - 30	4
31 - 45	5
46 - 60	6
61 - 75	7
76 - 90	8
91 - 110	9
111 - 130	10
более 130	11

1.5.28.2.3. Помимо запасных дверей и окон в крыше верхнего этажа транспортных средств класса II и класса III должны иметься аварийные люки. Ими также могут оборудоваться транспортные средства класса I. В таком случае минимальное число люков должно указанному в таблице 1.11.

Таблица 1.11

Общее число пассажиров на верхнем этаже (A) а	Число люков
не более 50	1
более 50	2

1.5.28.2.4. Каждая междуэтажная лестница рассматривается в качестве выхода с верхнего этажа.

1.5.28.2.5. Все лица, размещенные на нижнем этаже, в аварийной ситуации должны иметь возможность покинуть транспортное средство без необходимости входа на верхний этаж.

1.5.28.2.6. Основной проход на верхнем этаже должен быть соединен с проходом к служебной двери или с основным проходом на нижнем этаже с помощью одной или нескольких междуэтажных лестниц, находящихся на расстоянии менее 3 м от служебной двери:

1.5.28.2.6.1. В транспортных средствах класса I и класса II должны иметься две лестницы или, по крайней мере, одна лестница, ведущая к нижнему проходу, и одна лестница, ведущая к аварийному выходу, если на верхнем этаже перевозится более 50 пассажиров;

1.5.28.2.6.2. В транспортных средствах класса III должно иметься две лестницы или, по крайней мере, одна лестница, ведущая к нижнему проходу, и одна лестница, ведущая к аварийному выходу, если на верхнем этаже перевозится более 30 пассажиров.

1.5.28.3. Расположение выходов:

1.5.28.3.1. Выходы на каждом этаже должны располагаться таким образом, чтобы их число с обеих сторон транспортного средства было практически одинаковым.

1.5.28.3.2. На верхнем этаже по крайней мере один аварийный выход должен быть расположен соответственно либо в задней, либо в передней торцевой части транспортного средства.

1.5.28.4. Технические требования ко всем служебным дверям:

Если прямой обзор является недостаточным, то необходимо устанавливать оптические или другие устройства, позволяющие водителю со своего места видеть пассажиров, находящихся в непосредственной близости снаружи от каждой служебной двери, не являющейся автоматической. В случае транспортных средств класса I это требование распространяется также на внутреннюю часть всех служебных дверей и на пространство верхнего этажа, находящееся в непосредственной близости от каждой междуэтажной лестницы.

1.5.28.5. Поручни и опоры для междуэтажных лестниц:

Все междуэтажные лестницы с обеих сторон должны оснащаться удобными поручнями или опорами для рук, которые устанавливаются на высоте 800 - 1110 мм от поверхности каждой ступеньки.

1.5.28.6. Ограждение проемов для ступенек и неогражденные сиденья:

1.5.28.6.1. На верхнем этаже двухэтажного транспортного средства проем междуэтажной лестницы должен предохраняться ограждением высотой не менее 800 мм от пола. Нижний край ограждения должен находиться на высоте не более 100 мм от пола.

1.5.28.6.2. Ветровое стекло перед пассажирами, занимающими передние места на верхнем этаже, должно оснащаться ограждением из набивочного материала. Верхний край этого ограждения должен располагаться вертикально на высоте 800 - 900 мм от пола, где находятся ноги пассажира.

1.5.28.6.3. Подъем каждой ступеньки и лестницы должен быть закрыт.

1.6. Требования к маркировке транспортных средств

1.6.1. Исключен. - Постановление Правительства РФ от 10.09.2010 N 706.

1.6.2. Требования к табличке изготовителя:

1.6.2.1. На транспортном средстве должна находиться несъемная без применения специального инструмента табличка изготовителя, содержащая, по меньшей мере, следующую информацию:

1.6.2.1.1. Наименование или торговый знак изготовителя, позволяющий его идентифицировать;

1.6.2.1.2. Идентификационный номер транспортного средства;

1.6.2.1.3. Разрешенная полная масса транспортного средства;

1.6.2.1.4. Разрешенная максимальная осевая масса, приходящаяся на каждую из осей транспортного средства, начиная с передней оси;

1.6.2.2. Исключен. - Постановление Правительства РФ от 10.09.2010 N 706.

1.6.3. Требования к обеспечению возможности идентификации транспортных средств по государственным регистрационным знакам приведены в пункте 6 Приложения N 8 к настоящему техническому регламенту.

1.6.4. Требования к дополнительной маркировке для транспортных средств категорий M₂ и M₃

1.6.4.1. Транспортные средства категорий M₂ и M₃ должны иметь четкую маркировку, хорошо видимую изнутри и нанесенную вблизи передней двери в виде букв или пиктограмм высотой не менее 15 мм и цифр высотой не менее 25 мм, на которой должны быть указаны:

1.6.4.1.1. Максимальное число сидящих пассажиров, которое может перевозиться в транспортном средстве;

1.6.4.1.2. В соответствующем случае - максимальное число стоящих пассажиров, которое может перевозиться в транспортном средстве;

1.6.4.2. В случае, если конструкция транспортного средства позволяет изменять число сидячих мест, пространство, предназначенное для стоящих пассажиров, или число перевозимых инвалидных колясок, то требование пункта 1.6.4.1 применяется в отношении каждой компоновки с максимальным числом сидячих мест и с соответствующим числом инвалидных колясок и стоящих пассажиров.

1.6.4.3. В кабине водителя в хорошо видимом для него месте в виде букв или пиктограмм высотой не менее 10 мм и цифр не менее 12 мм должна указываться масса багажа, которая может перевозиться в транспортном средстве при максимальном числе пассажиров и членов экипажа, и которая не должна превышать технически допустимую максимальную массу либо допустимую массу на каждую ось транспортного средства.

1.6.4.4. Транспортные средства, использующие в качестве топлива сжиженный нефтяной газ (СНГ), должны иметь опознавательный знак в соответствии с Правилами ЕЭК ООН N 67.

Транспортные средства, использующие в качестве топлива компримированный природный газ (КПГ), должны иметь опознавательный знак в соответствии с Правилами ЕЭК ООН N 110. (п. 1.6.4.4 введен Постановлением Правительства РФ от 10.09.2010 N 706)

2. Требования к активной безопасности

2.1. Требования к тормозным системам

2.1.1. Для оценки технического состояния тормозных систем используют наибольшие величины тормозных сил.

2.1.2. Транспортное средство должно быть оснащено тормозными системами, способными выполнять следующие функции торможения:

2.1.2.1. Рабочая тормозная система должна:

2.1.2.1.1. Действовать на все колеса от одного органа управления;

2.1.2.1.2. При воздействии водителя на орган управления со своего сиденья, при расположении обеих рук водителя на органе рулевого управления - замедлять движение транспортного средства вплоть до полной остановки как при движении вперед, так и задним ходом.

2.1.2.2. Запасная тормозная система должна быть способна:

2.1.2.2.1. Для транспортных средств с четырьмя и более колесами - воздействовать на тормозные механизмы посредством, по крайней мере, половины двухконтурной рабочей тормозной системы, по крайней мере, на два колеса (на каждой из сторон транспортного средства) в случае отказа рабочей тормозной системы или усилителя тормозной системы;

2.1.2.2.2. Для транспортных средств с тремя колесами - воздействовать на тормозные механизмы посредством одного из контуров системы с разделенными контурами или посредством воздействия водителя, сидящего на своем сиденье, по крайней мере, с одной рукой на рулевом колесе, на орган управления стояночным тормозом.

2.1.2.3. Стояночная тормозная система должна:

2.1.2.3.1. Беспрепятственно приводиться в действие водителем со своего рабочего места, независимо от того, движется ли транспортное средство или неподвижно;

2.1.2.3.2. Затормаживать все колеса, по крайней мере, одной из осей;

2.1.2.3.3. Иметь орган управления, который, будучи приведенным в действие, способен сохранять заторможенное состояние транспортного средства только механическим путем.

2.1.3. Тормозные силы на колесах не должны возникать, если тормозные системы не применяются.

2.1.4. Действие рабочей и запасной тормозных систем должно обеспечивать плавное, адекватное уменьшение или увеличение тормозных сил (замедление транспортного средства) при уменьшении или увеличении, соответственно, усилия воздействия на орган управления тормозной системой.

2.1.5. При применении тормозных систем не должны возникать необычные сильные вибрации.

2.1.6. Гидравлические и пневматические тормозные системы должны быть герметичны.

2.1.7. Наливные отверстия всех резервуаров для жидкости должны быть легко доступны и оснащены крышками.

2.1.8. У транспортных средств, имеющих четыре колеса и более, все резервуары для жидкости должны обеспечивать возможность проверки уровня жидкости относительно обозначенного минимального уровня без открытия резервуара, посредством:

2.1.8.1. Прозрачной секции резервуара;

2.1.8.2. Сигнальной лампы красного цвета, которая загорается, когда уровень жидкости в резервуаре достигает минимальной отметки.

2.1.9. У транспортных средств, имеющих четыре колеса и более, гидравлическая тормозная система должна быть оборудована красной сигнальной лампой, которая включается по сигналу от датчика давления, информирующему о неисправности любой части гидравлической тормозной системы, связанной с утечкой тормозной жидкости, одновременно с приведением в действие рабочей тормозной системы, и которая горит, пока присутствует неисправность (при включенном зажигании), или является средством контроля уровня жидкости в резервуаре, при условии, что резервуар непосредственно соединен с пространством перед поршнем главного тормозного цилиндра.

2.1.10. Одна и та же сигнальная лампа может выполнять функцию контроля уровня жидкости в резервуаре и контроля состояния гидравлической тормозной системы. Сигнальная лампа должна:

2.1.10.1. Находиться в рабочем состоянии;

2.1.10.2. Быть надежно закреплена;

2.1.10.3. Быть видима при дневном освещении и в темное время суток с рабочего места водителя;

2.1.10.4. Иметь соответствующую понятную маркировку в виде надписи или пиктограммы;

2.1.10.5. Иметь устройство, тестирующее рабочее состояние сигнальной лампы, которое позволяет проверить ее исправность с рабочего места водителя, без открытия резервуара.

2.1.11. Органы управления и контроля.

2.1.11.1. Рабочая тормозная система:

2.1.11.1.1. Должен применяться ножной орган управления (педаль), который должен перемещаться без помех, при нахождении ноги в естественном положении.

Данное требование не распространяется на транспортные средства, предназначенные для управления лицами, не имеющими ноги (ног).

(абзац введен Постановлением Правительства РФ от 10.09.2010 N 706)

2.1.11.1.1.1. При нажатой до упора педали должен оставаться зазор между педалью и полом.

2.1.11.1.1.2. При отпуске педали должна полностью возвращаться в исходное положение.

2.1.11.1.2. В рабочей тормозной системе должна быть предусмотрена компенсационная регулировка в связи с износом фрикционного материала тормозных накладок. Такая регулировка должна осуществляться автоматически на всех осях транспортных средств, имеющих четыре колеса и более.

2.1.11.1.3. При наличии отдельных органов управления для рабочей и аварийной тормозных систем одновременное приведение в действие обоих органов управления не должно приводить к одновременному отключению систем рабочего и аварийного торможения.

2.1.11.2. Стояночная тормозная система:

2.1.11.2.1. Стояночная тормозная система должна быть оснащена органом управления, не зависящим от органа управления рабочей тормозной системой.

Орган управления стояночным тормозом должен быть оборудован работоспособным стопорным механизмом.

(абзац введен Постановлением Правительства РФ от 10.09.2010 N 706)

2.1.11.2.1.1 - 2.1.11.2.1.2. Исключены. - Постановление Правительства РФ от 10.09.2010 N 706.

2.1.11.2.2. В стояночной тормозной системе должна быть предусмотрена ручная или автоматическая компенсационная регулировка в связи с износом фрикционного материала тормозных накладок.

2.1.12. Транспортные средства категорий М₂, М₃, N₂, N₃, O₃ и O₄ с количеством осей не более четырех должны быть оборудованы антиблокировочными тормозными системами (АБС).

(в ред. Постановления Правительства РФ от 10.09.2010 N 706)

2.1.13. Требования к АБС (при наличии):

2.1.13.1. Должны отсутствовать видимые повреждения, ненадежное крепление, отсоединение элементов АБС.

2.1.13.2. С целью мониторинга рабочего состояния АБС должна быть установлена сигнальная лампа, которая должна:

2.1.13.2.1. Находиться в рабочем состоянии;

2.1.13.2.2. Быть надежно закреплена;

2.1.13.2.3. Быть видима при дневном освещении и в темное время суток с рабочего места водителя;

2.1.13.2.4. Иметь соответствующую понятную маркировку в виде надписи или пиктограммы;

2.1.13.2.5. Включаться при активации АБС после включения зажигания и отключаться не позже, чем когда скорость транспортного средства достигнет 10 км/ч.

2.1.13.3. Транспортные средства, оборудованные АБС, при торможениях в снаряженном состоянии (с учетом массы водителя) с начальной скоростью не менее 40 км/ч должны двигаться в пределах коридора движения прямолинейно, без заноса, а их колеса не должны оставлять следов блокирования колес на дорожном покрытии до момента отключения АБС при достижении скорости движения, соответствующей порогу отключения АБС (не более 15 км/ч). Функционирование сигнализаторов АБС должно соответствовать ее исправному состоянию.

2.1.14. В целях обеспечения периодических технических проверок тормозных систем должна быть возможна проверка износа накладок рабочих тормозов снаружи или снизу транспортного средства с использованием лишь обычно прилагаемых к нему инструментов или приспособлений, например при помощи соответствующих смотровых отверстий или каким-либо иным способом. В качестве альтернативы допускаются звуковые или оптические устройства предупреждения водителя на его рабочем месте о необходимости замены накладок. В качестве визуального предупреждающего сигнала может использоваться желтый предупреждающий сигнал.

2.1.15. Рабочую тормозную систему проверяют по показателям эффективности торможения и устойчивости транспортного средства при торможении, а запасную, стояночную и вспомогательную тормозные системы - по показателям эффективности торможения согласно таблицам 2.1 и 2.2.

2.1.16. Рабочая тормозная система транспортного средства должна обеспечивать выполнение нормативов эффективности торможения на стендах согласно таблице 2.3 либо в дорожных условиях согласно таблице 2.4 или 2.5. Начальная скорость торможения при проверках в дорожных условиях - 40 км/ч. Масса транспортного средства при проверках не должна превышать технически допустимой максимальной массы.

(в ред. Постановления Правительства РФ от 10.09.2010 N 706)

2.1.17. В дорожных условиях при торможении рабочей тормозной системой с начальной скоростью торможения 40 км/ч транспортное средство не должно ни одной своей частью выходить из нормативного коридора движения шириной 3 м.

2.1.18. При проверках на стендах допускается относительная разность тормозных сил колес оси (в процентах от наибольшего значения) для осей транспортного средства с дисковыми колесными тормозными механизмами не более 20 процентов и для осей с барабанными колесными тормозными механизмами не более 25 процентов. Для транспортного средства категории М

1

до окончания периода приработки допускается применение нормативов, установленных изготовителем в эксплуатационной документации.

**Использование показателей эффективности торможения
и устойчивости транспортного средства при торможении
при проверках на роликовых стендах**

Таблица 2.1

Наименование показателя	Тормозная система					
	рабочая				запасная	стояночная
	без АБС, или с АБС, с порогом отключения выше скорости стенда		с АБС с порогом отключения ниже скорости стенда			
	эффективность торможения	устойчивость транспортного средства при торможении	эффективность торможения	устойчивость транспортного средства при торможении		
Удельная тормозная сила <1>	+	-	-	-	+	+
Относительная разность тормозных сил колес оси	-	+	-	-	-	-
Блокирование колес транспортного средства на роликах или автоматическое отключение стенда вследствие проскальзывания колес по роликам <2>	+	-	-	-	+	+

 <1> Используется только вместо показателя удельной тормозной силы.

<2> Для тягача и прицепа или полуприцепа показатель рассматривается отдельно.

2.1.19. Рабочая тормозная система автопоездов с пневматическим тормозным приводом в режиме аварийного (автоматического) торможения должна быть работоспособна.

2.1.20. Стояночная тормозная система считается работоспособной в том случае, если при приведении ее в действие достигается:

2.1.20.1. Для транспортного средства с технически допустимой максимальной массой:

(в ред. Постановления Правительства РФ от 10.09.2010 N 706)

2.1.20.1.1. Или значение удельной тормозной силы не менее 0,16;

2.1.20.1.2. Или неподвижное состояние транспортного средства на опорной поверхности с уклоном 16 +/- 1%.

Использование показателей эффективности торможения
и устойчивости транспортного средства при торможении
при проверках в дорожных условиях

Таблица 2.2

Наименование показателя	Тормозная система						
	рабочая				запасная	стояночная	вспомогательная
	без АБС		с АБС				
	эффективность торможения	устойчивость транспортного средства при торможении	эффективность торможения	устойчивость транспортного средства при торможении			
Тормозной путь	+	-	+	-	+	-	-
Установившееся замедление <1>	+	-	+	-	+	-	+
Время срабатывания тормозной системы <1>	+	-	+	-	+	-	-
Коридор движения	-	+	-	-	-	-	-
Уклон дороги, на котором транспортного	-	-	-	-	-	+	-

средства
удерживается
неподвижно

Прямолинейность
движения
транспортного
средства при
торможении (пункт
2.1.16)

- - - + - - -

<1> Используются совместно только вместо показателя "тормозной путь".

Примечание к таблицам 2.1 и 2.2:

Знак "+" означает, что соответствующий показатель должен использоваться при оценке эффективности торможения или устойчивости транспортного средства при торможении, знак "-" - показатель не должен использоваться.

2.1.20.2. Для транспортного средства в снаряженном состоянии в том случае, если не проводилась проверка транспортного средства с технически допустимой максимальной массой: (в ред. Постановления Правительства РФ от 10.09.2010 N 706)

2.1.20.2.1. Или расчетная удельная тормозная сила, равная меньшему из двух значений: 0,15 отношения технически допустимой максимальной массы к массе транспортного средства при проверке, или 0,6 отношения снаряженной массы, приходящейся на ось (оси), на которые воздействует стояночная тормозная система, к снаряженной массе; (в ред. Постановления Правительства РФ от 10.09.2010 N 706)

2.1.20.2.2. Или неподвижное состояние транспортного средства на поверхности с уклоном 23 +/- 1 процентов для транспортного средства категорий М₁ - М₃ и 31 +/- 1 процентов для категорий N₁ - N₃.

2.1.21. Усилие, прикладываемое к органу управления стояночной тормозной системы для приведения ее в действие, не должно превышать:

2.1.21.1. В случае ручного органа управления:

2.1.21.1.1. 392 Н - Для транспортного средства категории М₁ ;

2.1.21.1.2. 589 Н - Для транспортного средства остальных категорий.

2.1.21.2. В случае ножного органа управления:

2.1.21.2.1. 490 Н - для транспортного средства категории М₁ ;

2.1.21.2.2. 688 Н - для транспортного средства остальных категорий.

2.1.22. Стояночная тормозная система с приводом на пружинные камеры, отдельным с приводом запасной тормозной системы, при торможении в дорожных условиях с начальной скоростью 40 км/ч:

2.1.22.1. Для транспортных средств категорий М₂ и М₃, у которых не менее 0,37 массы транспортного средства в снаряженном состоянии приходится на ось (и), оборудованную(ые) стояночной тормозной системой, стояночная тормозная система должна обеспечивать установившееся замедление не менее 2,2 м/с²;

2.1.22.2. Для транспортных средств категорий N, у которых не менее 0,49 массы транспортного средства в снаряженном состоянии приходится на ось (и), оборудованную(ые) стояночной тормозной системой, стояночная тормозная система должна обеспечивать установившееся замедление не менее 2,9 м/с².

2.1.23. Вспомогательная тормозная система, за исключением моторного замедлителя, при проверках в дорожных условиях в диапазоне скоростей 25 - 35 км/ч должна обеспечивать установившееся замедление не менее 0,5 м/с² для транспортного средства с технически допустимой максимальной массой и 0,8 м/с² - для транспортного средства в снаряженном состоянии с учетом массы водителя.

(в ред. Постановления Правительства РФ от 10.09.2010 N 706)

2.1.24. Запасная тормозная система, снабженная независимым от других тормозных систем органом управления, должна обеспечивать соответствие нормативам показателей эффективности торможения транспортного средства на стенде согласно таблице 2.6, либо в дорожных условиях согласно таблице 2.7 или 2.8. Начальная скорость торможения при проверках в дорожных условиях - 40 км/ч.

Нормативы эффективности торможения транспортного средства при помощи рабочей тормозной системы при проверках на роликовых стендах

Таблица 2.3

Категория транспортного средства	Усилие на органе управления Р, Н	Удельная тормозная сила гамма, не менее
----------------------------------	----------------------------------	---

	п	т
М 1	490	0,53
М , М 2 3	686	0,46
Н , Н , Н 1 2 3	686	0,46
О , О , О , О (за 1 2 3 4 исключением прицепов с центральной осью и полуприцепов)	686	0,45
О , О , О , О (прицепы с 1 2 3 4 центральной осью и полуприцепы)	686	0,41

**Нормативы эффективности торможения транспортного средства
при помощи рабочей тормозной системы в дорожных условиях
с использованием прибора для проверки тормозных систем**

Таблица 2.4

Категория транспортного средства	Усилие на органе управления Р , Н: п	Тормозной путь транспортного средства S , м, не более: т
М 1	490	15,8
М , М 2 3 (в ред. Постановления Правительства РФ от 10.09.2010 N 706)	686	19,6
Н , Н , Н 1 2 3 (в ред. Постановления Правительства РФ от 10.09.2010 N 706)	686	19,6

**Нормативы эффективности торможения транспортного средства
при помощи рабочей тормозной системы в дорожных условиях
с регистрацией параметров торможения**

Таблица 2.5

Категория транспортного средства	Усилие на органе управления Р , Н п	Установившееся замедление j , уст. м/с ² , не менее	Время срабатывания тормозной системы тау , с, не более ср
М 1	490	5,2	0,6
М , М 2 3	686	4,5	0,8
Н , Н , Н 1 2 3	686	4,5	0,8

**Нормативы эффективности торможения
транспортного средства при помощи запасной тормозной**

системы при проверках на стендах

Таблица 2.6

Категория транспортного средства	Усилие на органе управления Р , Н п	Удельная тормозная сила гамма , т не менее
М 1	490 (392 <1>)	0,26
М , М 2 3	686 (589 <1>)	0,23
Н , Н , Н 1 2 3	686 (589 <1>)	0,23

<1> Для транспортного средства с ручным органом управления запасной тормозной системы.

Нормативы эффективности торможения
транспортного средства при помощи запасной тормозной
системы при проверках в дорожных условиях с регистрацией
параметров торможения

Таблица 2.7

Категория транспортного средства	Усилие на органе управления, Р , Н п	Тормозной путь транспортного средства S , м, не более т
М 1	490 (392 <1>)	28,1
М , М 2 3	686 (589 <1>)	33,3
(в ред. Постановления Правительства РФ от 10.09.2010 N 706) Н , Н , Н 1 2 3	686 (589 <1>)	33,3
(в ред. Постановления Правительства РФ от 10.09.2010 N 706)		

<1> Для транспортного средства с ручным органом управления запасной тормозной системы.

Нормативы эффективности торможения
транспортного средства при помощи запасной тормозной
системы при проверках в дорожных условиях с регистрацией
параметров торможения

Таблица 2.8

Категория транспортного средства	Усилие на органе управления Рп, Н	Установившееся замедление j , уст. м/с2, не менее	Время срабатывания тормозной системы тау , с, ср не более
М 1	490 (392 <1>)	2,60	0,6
М , М 2 3	686 (589 <1>)	2,25	0,8

<1> Для транспортного средства с ручным органом управления запасной тормозной системы.

2.1.25. Допускается падение давления воздуха в пневматическом или пневмогидравлическом тормозном приводе при неработающем двигателе не более чем на 0,05 МПа в течение:

2.1.25.1. 30 мин при выключенном положении органа управления тормозной системы;

2.1.25.2. 15 мин после полного приведения в действие органа управления тормозной системы.

2.1.26. Утечки сжатого воздуха из колесных тормозных камер не допускаются.

2.1.27. Для транспортного средства с двигателем давление на контрольных выводах ресиверов пневматического тормозного привода при работающем двигателе допускается в пределах, установленных изготовителем в эксплуатационной документации.

2.1.28. Не допускаются:

2.1.28.1. Подтекания тормозной жидкости, нарушения герметичности трубопроводов или соединений в гидравлическом тормозном приводе;

2.1.28.2. Коррозия, грозящая потерей герметичности или разрушением;

2.1.28.3. Механические повреждения тормозных трубопроводов;

2.1.28.4. Наличие деталей с трещинами или остаточной деформацией в тормозном приводе.

2.1.29. Средства сигнализации и контроля тормозных систем, манометры пневматического и пневмогидравлического тормозного привода, устройство фиксации органа управления стояночной тормозной системы должны быть работоспособны.

2.1.30. Гибкие тормозные шланги, передающие давление сжатого воздуха или тормозной жидкости колесным тормозным механизмам, должны соединяться друг с другом без дополнительных переходных элементов. Расположение и длина гибких тормозных шлангов должны обеспечивать герметичность соединений с учетом максимальных деформаций упругих элементов подвески и углов поворота колес транспортного средства. Набухание шлангов под давлением, трещины и наличие на них видимых мест перетирания не допускаются.

2.1.31. Расположение и длина соединительных шлангов пневматического тормозного привода автопоездов должны исключать их повреждения при взаимных перемещениях тягача и прицепа (полуприцепа).

2.1.32. Установочные параметры регулятора тормозных сил (давление на контрольном выводе, усилие натяжения или удлинение пружины при приложении усилия, зазор и т.п.) для транспортного средства с технически допустимой максимальной массой и массой в снаряженном состоянии должны соответствовать значениям, указанным в установленной на транспортном средстве табличке изготовителя, или в эксплуатационной документации, или в руководстве по ремонту транспортного средства.

(в ред. Постановления Правительства РФ от 10.09.2010 N 706)

2.1.33. Инерционный тормоз прицепов категорий O₁ и O₂ должен

обеспечивать удельную тормозную силу в соответствии с таблицей 2.3 и относительную разность тормозных сил такую, чтобы обеспечивалось выполнение пункта 2.1.16 при усилнии вталкивания сцепного устройства одноосных прицепов не более 0,1, а для остальных прицепов - не более 0,067 веса полностью груженого прицепа (соответствующего его технически допустимой максимальной массе).

(в ред. Постановления Правительства РФ от 10.09.2010 N 706)

2.2. Требования к рулевому управлению

2.2.1. Изменение усилия при повороте рулевого колеса должно быть плавным во всем диапазоне угла его поворота. Неработоспособность усилителя рулевого управления транспортного средства (при его наличии на транспортном средстве) не допускается.

2.2.2. Самопроизвольный поворот рулевого колеса с усилителем рулевого управления от нейтрального положения при работающем двигателе не допускается.

2.2.3. Суммарный люфт в рулевом управлении не должен превышать предельных значений, установленных изготовителем в эксплуатационной документации, или при отсутствии данных, установленных изготовителем, следующих предельных значений:

2.2.3.1. Транспортные средства категории M₁ и созданные на базе их агрегатов транспортные средства категорий M₁, N₁ и N₁ - 10°;

2.2.3.2. Транспортные средства категорий M_2 и M_3 - 20°;

2.2.3.3. Транспортные средства категорий N - 25°.

2.2.4. Повреждения и отсутствие деталей крепления рулевой колонки и картера рулевого механизма, а также повышение подвижности деталей рулевого привода относительно друг друга или кузова (рамы), не предусмотренное изготовителем транспортного средства (в эксплуатационной документации), не допускаются. Резьбовые соединения должны быть затянуты и зафиксированы способом, предусмотренным изготовителем транспортного средства. Люфт в соединениях рычагов поворотных цапф и шарнирах рулевых тяг не допускается. Устройство фиксации положения рулевой колонки с регулируемым положением рулевого колеса должно быть работоспособно.

2.2.5. Применение в рулевом механизме и рулевом приводе деталей со следами остаточной деформации, с трещинами и другими дефектами не допускается.

2.2.6. Уровень рабочей жидкости в резервуаре усилителя рулевого управления должен соответствовать требованиям, установленным изготовителем транспортного средства в эксплуатационной документации. Подтекание рабочей жидкости в гидросистеме усилителя не допускается.

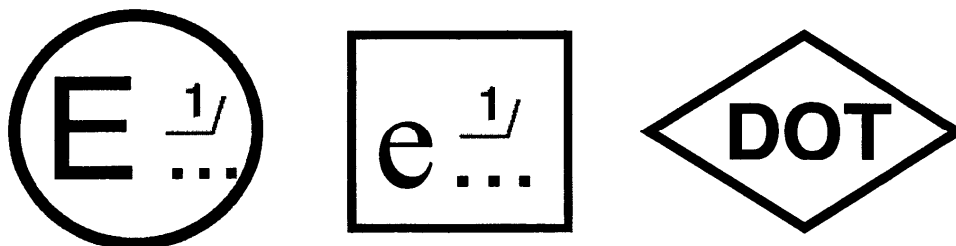
2.3. Требования к шинам и колесам

2.3.1. Каждая установленная на транспортном средстве шина должна:

2.3.1.1. Иметь отформованную маркировку российским знаком соответствия либо хотя бы одним из знаков "E", "e" или "DOT".

Образец маркировки приведен на рис. 2.1.

Рис. 2.1. Образец маркировки



Примечание: 1/ Знаки "E" и "e" являются знаками официального утверждения. Вместо многоточия указывается отличительный номер страны, которая предоставила "Сообщение об официальном утверждении типа конструкции" по Правилам ЕЭК ООН или Директивам ЕС.

2.3.1.2. Иметь отформованные надписи, содержащие информацию о номинальной размерности шины, ее несущей способности и категории скорости.

2.3.1.3. Иметь номинальную размерность, соответствующую рекомендациям эксплуатационной документации на транспортное средство и размерности колеса, на котором она смонтирована;

(в ред. Постановления Правительства РФ от 10.09.2010 N 706)

2.3.1.4. Иметь категорию скорости, адекватную максимальной конструктивной скорости транспортного средства. При этом фактическая максимальная нагрузка на шину не должна превышать значения, соответствующего индексу несущей способности с учетом требований Правил ЕЭК ООН N 30 или 54.

(в ред. Постановления Правительства РФ от 10.09.2010 N 706)

2.3.1.5. Исключен. - Постановление Правительства РФ от 10.09.2010 N 706.

Примечание исключено. - Постановление Правительства РФ от 10.09.2010 N 706.

2.3.2. Высота рисунка протектора шин должна быть не менее:

2.3.2.1. Для транспортных средств категорий L - 0,8 мм;

2.3.2.2. Для транспортных средств категорий M_1 - 1,6 мм;

2.3.2.3. Для транспортных средств категорий N и O - 1,0 мм;

2.3.2.4. Для транспортных средств категорий М₂ и М₃ - 2,0 мм;

2.3.2.5. Для прицепов (полуприцепов) - та же, что и для тягачей, с которыми они работают.

2.3.2.6. Для зимних шин, а также шин, маркированных знаком "M+S" - 4,0 мм.

(п. 2.3.2.6 введен Постановлением Правительства РФ от 10.09.2010 N 706)

Таблица 2.9

Требования к фактической максимальной нагрузке на шину с учетом категории скорости и индекса несущей способности

Исключена. - Постановление Правительства РФ от 10.09.2010 N 706.

2.3.3. Шина считается непригодной к эксплуатации при:

2.3.3.1. Наличии участка беговой дорожки, на котором высота рисунка протектора по всей длине меньше указанной в пункте 2.3.2. Размер участка ограничен прямоугольником, ширина которого не более половины ширины беговой дорожки протектора, а длина равна 1/6 длины окружности шины (соответствует длине дуги, хорда которой равна радиусу шины), если участок расположен посередине беговой дорожки протектора. При неравномерном износе шины учитывается несколько участков с разным износом, суммарная площадь которых имеет такую же величину;

2.3.3.2. Появлении одного индикатора износа (выступа по дну канавки беговой дорожки, высота которого соответствует минимально допустимой высоте рисунка протектора шин) при равномерном износе или двух индикаторов в каждом из двух сечений при неравномерном износе беговой дорожки;

2.3.3.3. Замене золотников заглушками, пробками и другими приспособлениями;

2.3.3.4. Местных повреждениях шин (пробои, вздутия, сквозные и несквозные порезы), которые обнажают корд, а также местных отслоениях протектора.

2.3.4. Не допускаются:

2.3.4.1. Отсутствие хотя бы одного болта или гайки крепления дисков и ободьев колес;

2.3.4.2. Наличие трещин на дисках и ободах колес, следов их устранения сваркой;

2.3.4.3. Видимые нарушения формы и размеров крепежных отверстий в дисках колес;

2.3.4.4. Установка на одну ось транспортного средства шин разных размеров, конструкций (радиальной, диагональной, камерной, бескамерной), моделей, с разными рисунками протектора, морозостойких и неморозостойких, новых и восстановленных, новых и с углубленным рисунком протектора.

2.4. Требования к передней обзорности, действию стеклоочистителей и стеклоомывателей

2.4.1. Водитель, который будет управлять транспортным средством, должен иметь возможность беспрепятственно видеть дорогу впереди себя, а также иметь обзор справа и слева от транспортного средства.

2.4.2. Не допускается наличие дополнительных предметов или покрытий, ограничивающих обзорность с места водителя, за исключением: воздухозаборников, зеркал заднего вида, деталей стеклоочистителей, наружных и нанесенных или встроенных в стекла радиоантенн, нагревательных элементов устройств размораживания и осушения ветрового стекла.

2.4.3. Не допускается наличие трещин на ветровых стеклах транспортных средств в зоне очистки стеклоочистителем половины стекла, расположенной со стороны водителя.

2.4.4. Транспортное средство должно быть оборудовано встроенной на постоянной основе в конструкцию системой, способной очищать ветровое стекло от обледенения и запотевания.

Система, использующая для очистки стекла нагретый воздух, должна иметь вентилятор и подвод воздуха к лобовому стеклу через сопла.

2.4.5. Транспортное средство должно быть оснащено хотя бы одним стеклоочистителем и хотя бы одной форсункой стеклоомывателя ветрового стекла.

2.4.6. Каждая из щеток стеклоочистителя после выключения должна автоматически возвращаться в исходную позицию, располагающуюся на границе зоны очистки или ниже ее.

2.4.7. Стеклоомыватель должен обеспечивать подачу жидкости в зоны очистки стекла.

2.5. Требования к устройствам непрямого обзора

2.5.1. Транспортное средство должно быть укомплектовано обеспечивающими поля обзора зеркалами заднего вида согласно таблице 2.10. При отсутствии возможности обзора через задние

стекла легковых автомобилей, необходима установка наружных зеркал заднего вида с обеих сторон.

Требования к наличию зеркал заднего вида на транспортных средствах

Таблица 2.10

Категория транспортного средства	Характеристика зеркала	Класс зеркала	Число и расположение зеркал на транспортном средстве	Наличие зеркала
М, N 1 1	Внутреннее	I	Одно внутри	Обязательно только при наличии обзора через него
	Наружное основное	III	Одно слева	Обязательно
		(или II)	Одно справа	Обязательно при недостаточном обзоре через внутреннее зеркало, в остальных случаях - допускается
	Наружное широкоугольное	IV	Одно справа, одно слева	Допускается
	Наружное бокового обзора	V <1>	Одно справа, одно слева	Допускается
	Наружное переднего обзора	VI <1>	Одно спереди	Допускается
М, М 2 3	Наружное основное	II	Одно справа, одно слева	Обязательно
	Внутреннее	I	Одно внутри	Допускается
	Наружное широкоугольное	IV	Одно справа, одно слева	Допускается
	Наружное бокового обзора	V <1>	Одно справа, одно слева	Допускается
	Наружное переднего обзора	VI <1>	Одно спереди	Допускается
N 2 (не более 7,5 тонн)	Наружное основное	II	Одно справа, одно слева	Обязательно
	Внутреннее	I	Одно внутри	Допускается
	Наружное широкоугольное	IV	Одно справа, одно слева	Допускается
	Наружное бокового обзора	V <1>	Одно справа, одно слева	Допускается
	Наружное переднего обзора	VI <1>	Одно спереди	Допускается
N 2	Наружное основное	II	Одно справа, одно слева	Обязательно для транспортных

(св. 7,5 тонн), N 3	Наружное широкоугольное		IV	Одно справа	средств с передним расположением органов управления
	Наружное бокового обзора		V <1>	Одно справа	<2>
	Наружное переднего обзора		VI <1>	Одно спереди	
	Внутреннее		I	Одно внутри	Допускается
	Наружное бокового обзора		V <1>	Одно слева	Допускается

Примечания:

<1> Зеркало должно располагаться на высоте не менее 2 м от уровня опорной поверхности. Зеркало не должно устанавливаться на транспортных средствах, кабина которых располагается на такой высоте, что данное предписание не может быть выполнено.

Классы зеркал заднего вида:

I - внутренние зеркала заднего вида плоские или сферические;

II - основные внешние зеркала заднего вида большого размера сферические;

III - основные внешние зеркала заднего вида небольшого размера плоские или сферические (допускается меньший радиус кривизны, чем для зеркал класса II);

IV - широкоугольные внешние зеркала заднего вида сферические;

V - внешние зеркала бокового обзора сферические;

VI - зеркала переднего обзора сферические.

<2> Под "передним расположением органов управления" понимается компоновка, в которой более половины длины двигателя находится за наиболее удаленной передней точкой основания ветрового стекла, а ступица рулевого колеса - в передней четверти длины транспортного средства.

2.5.2. Транспортные средства, имеющие менее четырех колес, с кузовом, который полностью или частично закрывает водителя, должны быть оборудованы:

2.5.2.1. Либо внутренним зеркалом заднего вида класса I и внешним зеркалом заднего вида класса II или класса III, которые устанавливаются на транспортном средстве со стороны водителя;

2.5.2.2. Либо двумя внешними зеркалами заднего вида класса II или класса III - по одному с каждой стороны транспортного средства.

2.5.3. Обязательные зеркала заднего вида должны быть надежно закреплены, чтобы исключалась возможность их произвольного смещения во время движения транспортного средства, приводящая к изменению поля обзора.

2.5.4. Должно быть возможным регулировать:

2.5.4.1. Обязательное внутреннее зеркало - с водительского места.

2.5.4.2. Наружное зеркало со стороны водителя или левое при центральном положении водителя - изнутри транспортного средства при закрытой двери (стекло может быть опущено, а зеркало может быть зафиксировано в своем положении снаружи);

2.5.5. Исключен. - Постановление Правительства РФ от 10.09.2010 N 706.

2.5.6. Если нижний край внешнего зеркала находится на высоте менее 2 м над поверхностью земли, для транспортного средства при нагрузке, соответствующей его технической допустимой максимальной массе, это зеркало не должно выступать более чем на 250 мм за пределы общей ширины транспортного средства, измеряемой без зеркал.

(в ред. Постановления Правительства РФ от 10.09.2010 N 706)

2.5.7. Исключен. - Постановление Правительства РФ от 10.09.2010 N 706.

2.6. Требования к спидометрам

2.6.1. На каждом транспортном средстве категории L, M и N должен находиться спидометр.

2.6.2. Шкала спидометра должна быть проградуирована в километрах в час с равномерными интервалами.

2.6.3. Показания спидометра должны быть видны в любое время суток.

2.6.4. Скорость транспортного средства по показаниям спидометра не должна быть меньше его фактической скорости.

3. Требования к пассивной безопасности

3.1. Требования к травмобезопасности рулевого управления транспортных средств категорий М и N

1 1

3.1.1. Рулевое управление должно быть сконструировано таким образом, чтобы снизить риск травмирования водителя, как в условиях обычной эксплуатации, так и в случае дорожно-транспортного происшествия, связанного с фронтальным столкновением.

3.1.2. Рулевое колесо должно быть сконструировано таким образом, чтобы при обычном воздействии на него водителя оно не могло зацепить и захватить часть одежды или ювелирные украшения (например, если средняя часть обода колеса изготовлена из плоского листа, в ней не должно быть отверстий).

3.1.3. Рулевое колесо было сконструировано таким образом, чтобы минимизировать риск повреждения лица или сотрясения мозга при ударе об него:

3.1.3.1. Поверхность рулевого колеса, обращенная к водителю, должна контактировать со сферой диаметром 165 мм без наличия в контакте острых кромок с радиусом закругления меньше 2,5 мм.

3.1.3.2. Обод рулевого колеса должен быть покрыт или изготовлен из материала, который при деформации не расщепляется и не образует осколков. Центральная ступица должна иметь защитное покрытие или должна быть заглублена относительно поверхности обода колеса.

3.1.3.3. Болты, используемые для крепления рулевого колеса к ступице, в том случае если они находятся снаружи, должны быть утоплены заподлицо с поверхностью.

3.1.3.4. Непокрытые металлические спицы могут применяться в том случае, если они имеют установленные радиусы закруглений.

3.1.4. В том случае, когда рулевая рейка или картер рулевого механизма расположены позади оси передних колес, никакая часть силового агрегата не должна упираться в рулевой вал в месте его выхода из рейки или картера рулевого механизма, что может быть причиной передачи усилия на колонку в направлении водителя.

3.2. Требования к ремням безопасности и местам их крепления

3.2.1. Сиденья транспортных средств категорий M_1 , M_2 и M_3 классов II, III и V и категории N, за исключением откидных сидений и сидений, предназначенных для использования исключительно в неподвижном транспортном средстве, должны быть оснащены ремнями безопасности. Подразделение транспортных средств на классы осуществляется в соответствии с Правилами ЕЭК ООН N 107.

(п. 3.2.1 в ред. Постановления Правительства РФ от 10.09.2010 N 706)

3.2.2. Минимальные требования к типам ремней безопасности для различных типов сидений и категорий транспортных средств приведены в Таблице 3.1.

Минимальные требования к типам ремней безопасности

Таблица 3.1

Категория транспортного средства	Сиденья, расположенные по направлению движения				Сиденья, расположенные против направления движения
	Боковые сиденья		Центральные сиденья		
	Передние	Прочие	Передние	Прочие	
M ₁	Ar4m	Ar4m	Ar4m	Ar4m	B
M ≤ 3,5 т 2	Ar4m	Ar4m	Ar4m	Ar4m	Br3
M > 3,5 т и 2	Br3 или	Br3 или	Br3 или	Br3 или	Br3
M 3	Ar4m ·	Ar4m ·	Ar4m ·	Ar4m ·	
N 1	Ar4m	Ar4m или Br4m O/	A или B *	B	B

Н и Н
2 3

А или В * В

А или В * В

В

Примечания: А: ремень (поясной и диагональный) с креплением в трех точках.

В: ремень (поясной) с креплением в двух точках.

г: втягивающее устройство для частичного или полного втягивания лямки ремня безопасности.

3: - Втягивающее устройство, которое позволяет получить желаемую длину лямки и которое при закрытой пряжке автоматически регулирует ее длину для пользователя. Без вмешательства пользователя дальнейшее извлечение лямки из устройства невозможно (автоматически запирающееся втягивающее устройство).

4: Втягивающее устройство, которое при обычных условиях движения не ограничивает свободу движения пользователя. Такое устройство включает приспособление для регулировки длины, которое автоматически регулирует лямку в зависимости от телосложения пользователя, и запирающий механизм, срабатывающий в случае аварии под действием замедления транспортного средства, либо сочетания замедления транспортного средства, движения ремня или любого другого автоматического устройства (аварийное запирающееся втягивающее устройство)

м: Аварийное запирающееся втягивающее устройство с повышенным уровнем чувствительности

· Ремни с креплением в двух точках могут применяться только на тех сиденьях, у которых:

- непосредственно впереди находится сиденье, либо

- ни один из элементов транспортного средства не может находиться в "исходной зоне" при движении транспортного средства. Под "исходной зоной" подразумевается пространство между двумя вертикальными продольными плоскостями, расположенными на расстоянии 400 мм друг от друга симметрично точке Н, которое определяется поворотом модели головы диаметром 165 мм, из вертикального в горизонтальное положение (имитация наклона туловища вперед по ходу движения). Эта модель устанавливается в точке Н и на 127 мм впереди точки Н, и расстояние от оси вращения до верха модели головы составляет 840 мм.

О/ Для боковых сидений, за исключением передних, транспортных средств категории N₁ допускается установка поясного ремня, если между сиденьем и

1

ближайшей боковой стенкой транспортного средства предусмотрен проход для обеспечения доступа пассажиров к другим частям транспортного средства. Пространство между сиденьем и боковой стенкой считается проходом, если при всех закрытых дверях расстояние между этой боковой стенкой и вертикальной продольной плоскостью, проходящей через центр соответствующего сиденья, измеренное в точке R перпендикулярно средней продольной плоскости транспортного средства, составляет более 500 мм.

* Допускается поясной ремень, если лобовое стекло не находится в "исходной зоне" в соответствии с определением, приведенным выше в пункте, обозначенном знаком "·", а для категорий N₂ и N₃ также в случае сиденья

2 3

водителя.

3.2.3. С ремнями безопасности не допускается использование втягивающих устройств:

3.2.3.1. Которые не имеют регулятора длины вытянутой лямки;

3.2.3.2. Которые требуют приведения в действие вручную приспособления для получения желаемой длины лямки и которые автоматически запираются после достижения пользователем желаемой длины.

3.2.4. Ремни с креплением в трех точках и втягивающими устройствами должны иметь, по крайней мере, одно втягивающее устройство для диагональной лямки.

3.2.5. За исключением случая, указанного в пункте 3.2.6, для каждого пассажирского сиденья, оснащенного подушкой безопасности, должен быть предусмотрен знак предупреждения против использования на нем детского удерживающего устройства, установленного против направления движения. Предупреждающая этикетка в виде пиктограммы, которая может содержать пояснительный текст, должна быть надежно прикреплена и размещена таким образом, чтобы ее могло видеть лицо, намеревающееся установить на данном сиденье детское удерживающее устройство, расположенное против направления движения. Пример пиктограммы приведен на рисунке 3.1. Предупреждающий знак должен быть виден во всех случаях, в том числе при закрытой двери.

3.2.6. Предписания пункта 3.2.5 не применяются, если транспортное средство оборудовано сенсорным механизмом, который автоматически определяет наличие детского удерживающего устройства, установленного против направления движения, и не допускает срабатывания подушки безопасности при наличии такой детской удерживающей системы.

3.2.7. Ремни безопасности должны быть установлены таким образом, чтобы:

3.2.7.1. Практически отсутствовала возможность соскальзывания с плеча правильно надетого ремня в результате смещения водителя или пассажира вперед;

3.2.7.2. Практически отсутствовала возможность повреждения лямки ремня при соприкосновении с острыми твердыми элементами конструкции транспортного средства или сиденья детских удерживающих систем и детских удерживающих систем ISOFIX.

3.2.8. Конструкция и установка ремней безопасности должны позволять пристегнуться ими в любое время. Если сиденье в сборе либо подушка сиденья и/или спинка сиденья могут складываться для обеспечения доступа к задней части транспортного средства или грузовому либо багажному отделению, то после их откидывания и последующей установки в обычное положение предусмотренные ремни безопасности должны быть доступными или легко извлекаться из-под сиденья, либо из-за него пользователем без посторонней помощи.



Цвета:

- пиктограмма - красный;
- сиденье, детское сиденье и контурная линия подушки безопасности - черный;
- слова "Air Bag" ("подушка безопасности"), а также рисунок подушки безопасности - белый.

Рисунок 3.1. Пример пиктограммы

3.2.9. Устройство, служащее для открывания пряжки, должно быть хорошо заметным и легкодоступным для пользователя, оно должно быть сконструировано таким образом, чтобы исключалась возможность его неожиданного или случайного открытия.

3.2.10. Пряжка должна располагаться в таком месте, чтобы она была легкодоступной для спасателя в том случае, если необходимо срочно высвободить из транспортного средства водителя или пассажира.

3.2.11. Пряжка должна устанавливаться таким образом, чтобы, как в открытом состоянии, так и под нагрузкой веса пользователя, он мог ее открыть простым движением как левой, так и правой руки в одном направлении.

3.2.12. Надетый ремень должен либо регулироваться автоматически, либо иметь такую конструкцию, чтобы устройство ручной регулировки было легкодоступным для сидящего пользователя и удобным и простым в использовании. Кроме того, пользователь должен быть в состоянии затянуть ремень одной рукой, подогнав его под свою комплекцию и положение, в котором находится сиденье транспортного средства.

3.2.13. Установленные на транспортных средствах ремни безопасности не должны иметь следующих дефектов:

3.2.13.1. Надрыв на ляжке, видимый невооруженным глазом;

3.2.13.2. Замок не фиксирует "язык" ляжки или не выбрасывает его после нажатия на кнопку замыкающего устройства;

3.2.13.3. Ляжка не вытягивается или не втягивается во втягивающее устройство (катушку);

3.2.13.4. При резком вытягивании ляжки ремня не обеспечивается прекращение (блокирование) ее вытягивания из втягивающего устройства (катушки).

3.2.14. Каждое место для сидения должно быть оборудовано местами крепления ремней безопасности, соответствующими типу применяемых ремней.

3.2.15. Если для обеспечения доступа к передним и задним сиденьям используется двустворчатая дверная конструкция, то конструкция системы крепления ремня не должна препятствовать свободному входу в транспортное средство и выходу из него.

3.2.16. Места крепления не должны располагаться на тонких и/или плоских панелях с недостаточной жесткостью и усилением или в тонкостенных трубах.

3.2.17. При визуальном осмотре мест крепления ремней безопасности не должно наблюдаться пропусков в сварном шве, видимых непроваров.

3.2.18. Болты, используемые в конструкции мест крепления ремней безопасности, должны быть класса 8.8 или более прочные. Такие болты маркируются обозначением 8.8 или 12.9 на шестигранной головке, однако болты 7/16" UNF для крепления ремней безопасности (с анодированным покрытием), не маркированные указанными обозначениями, могут рассматриваться в качестве болтов эквивалентной прочности. Диаметр резьбы должен быть не меньше чем M8.

3.2.19. Резьбовые втулки должны быть сварены в трубное сечение (проварены с обеих сторон), но не должны крепиться на поверхности сечения.

3.2.20. В случае композитного несущего кузова места крепления ремней безопасности должны располагаться на силовых коробчатых элементах с большим числом слоев композита, качественно уложенных без воздушных пузырей. Силовые элементы структуры кузова не должны иметь трещин.

3.2.21. В случае металлического шасси резьбовые гнезда крепления ремней безопасности должны быть сварены в трубчатые сечения или наварены на поверхности прямоугольных профилей.

3.2.22. В случае металлического шасси с креплениями ремней безопасности на каркасе из гнутых труб верхнее крепление ремней безопасности должно иметь усиление в виде распорок и укосин, идущих от точки крепления ремня к прочным частям шасси, а резьбовые втулки крепления ремней должны быть сварены в трубное сечение или приварены к металлическим пластинам.

3.2.23. Достаточно прочным следует считать каркас из стальной трубы диаметром 45 мм и толщиной стенки 2,5 мм или диаметром 50 мм и толщиной стенки 2,0 мм. Радиус изгиба должен не менее чем в три раза превышать диаметр трубы. В том месте, где сечение трубы меняется в результате изгиба, соотношение меньшего диаметра к большему не должно быть менее чем 0,9.

3.2.24. Каркас из гнутых труб не должен быть изготовлен с использованием алюминия.

3.2.25. Материал трубчатого каркаса не должен иметь трещин.

3.2.26. В случае мест крепления ремней безопасности, интегрированных в конструкцию сидений:

- 3.2.26.1. Сиденья должны быть закреплены на силовых элементах конструкции, имеющих коробчатые сечения с закрытым профилем;
- 3.2.26.2. В конструкции мест крепления использоваться усилители, распределяющие нагрузку на структурно прочные элементы;
- 3.2.26.3. Когда нижние крепления ремня расположены на структуре сиденья, они должны быть приварены или неразъемно соединены с сиденьем в конструктивно прочных его местах;
- 3.2.26.4. Когда верхнее крепление ремня расположено на структуре сиденья, спинка сиденья должна быть связана стяжками с нижней частью структуры кузова. Эта стяжка должна начинаться как можно ближе к верхней точке крепления ремня.

3.3. Требования к сидениям и их креплениям

3.3.1. Сиденья должны быть надежно прикреплены к шасси или иным частям транспортного средства, способность которых воспринимать нагрузку является очевидной.

3.3.2. Если используется сиденье, которое включает в себя откидную спинку, и/или сиденье диванного типа, надежным считается такое их крепление, когда в рабочем положении невозможно их перемещение ни в поперечном, ни в продольном направлении.

3.3.3. Каждое сиденье, оборудованное механизмом перемещения для облегчения посадки пассажиров, должно иметь устройство разблокирования, доступное извне транспортного средства при открытой двери.

3.3.4. Когда сиденье, расположенное позади рассматриваемого сиденья, предназначено для взрослого пассажира, устройство разблокирования должно быть также доступно с позиции этого пассажира.

3.3.5. На транспортных средствах, оборудованных механизмами продольной регулировки положения подушки и угла наклона спинки сиденья или механизмом перемещения сиденья (для посадки и высадки пассажиров), указанные механизмы должны быть работоспособны. После прекращения регулирования или пользования эти механизмы должны автоматически блокироваться.

3.3.6. Поверхности задней части сидений, к которым может прикоснуться сфера диаметром 165 мм, должны иметь радиус закругления не менее 5,0 мм. При этом спинка сиденья, если она регулируется, должна блокироваться в положении, соответствующем наклону назад по отношению к вертикальному положению на угол, максимально близкий 25°.

3.3.7. Предписания пункта 3.3.6 не применяются:

3.3.7.1. К частям сидений, на которых имеются выступы не менее 3,2 мм по отношению к поверхности, на которой они расположены, которые в этом случае должны быть сглаженными, при условии, что высота выступа не превышает половины его ширины;

3.3.7.2. К самым задним сиденьям и сиденьям, повернутым друг к другу спинками;

3.3.7.3. К задним частям сидений, расположенным ниже горизонтальной плоскости, проходящей через самую нижнюю точку R соответствующего ряда сидений.

3.3.8. Подголовники должны устанавливаться на каждом переднем боковом сиденье транспортных средств категорий М₁, М₂ (технически допустимой максимальной массой не выше 3,5 тонны) и N₁.

(в ред. Постановления Правительства РФ от 10.09.2010 N 706)

3.4. Требования к травмобезопасности внутреннего оборудования транспортных средств категории М₁

3.4.1. Поверхности внутреннего объема пассажирского помещения транспортного средства, иные, чем поверхности стекол, не должны включать элементы внутреннего оборудования (органы управления, приборы, противосолнечные козырьки и др.), а также элементы интерьера, которые могут контактировать со сферой диаметром 165 мм, обладающие острыми кромками, обусловленными их формой или конструкцией, в контрольной зоне, определяемой при сиденьях заднего ряда, находящихся в крайнем заднем и нижнем положении, и включающей пространство, располагающееся:

3.4.1.1. При сиденьях заднего ряда, направленных по ходу движения - вперед от границы, находящейся на расстоянии 150 мм от передней поверхности спинки сиденья, измеряемом в месте, где спинка встречается с подушкой;

3.4.1.2. При сиденьях заднего ряда, направленных к борту или к центру транспортного средства - вперед от границы, находящейся на расстоянии 150 мм от центральной плоскости сиденья;

3.4.1.3. При сиденьях заднего ряда, направленных против хода движения - вперед от границы, находящейся на поверхности спинки сиденья в месте, где спинка встречается с подушкой;

3.4.1.4. И, в каждом случае - с нижней границей, начинающейся свыше 150 мм от поверхности подушки переднего сиденья, расположенного в крайнем нижнем положении,

3.4.1.5. За исключением стоек ветрового стекла но, включая все, что может быть на них закреплено, и пространства:

3.4.1.5.1. Простирающегося вперед от рулевого колеса;

3.4.1.5.2. Поверхности комбинации приборов между рулевым колесом и ближайшей боковой стенкой кабины/салона.

Примечания: 1. Острой кромкой считается кромка твердого материала, имеющая радиус закругления меньший, чем 2,5 мм, за исключением выступов на поверхности высотой не более 3,2 мм. В этом случае требование минимального радиуса кривизны не применяется при условии, что высота выступа не больше, чем половина его ширины и его края притуплены.

2. К участкам, не входящим в контрольную зону, относятся:

- пространство, ограниченное горизонтальной проекцией цилиндрической поверхности, отстоящей от наружного контура рулевого колеса на 127 мм.

Снизу это пространство ограничивается горизонтальной плоскостью, касательной к нижней точке рулевого колеса;

- часть комбинации приборов между пространством, определенным выше, и ближайшей внутренней поверхностью боковой стенки кабины (салона) транспортного средства, ограниченное снизу проекцией горизонтальной плоскости, касательной к нижней поверхности рулевой колонки;

- поверхность боковой стойки ветрового стекла.

3.4.2. Выключатели и другие органы управления, которые находятся в пределах контрольной зоны, могут контактировать со сферой диаметром 165 мм и выступают над поверхностью комбинации приборов более, чем на 9,5 мм должны обладать способностью вдавливаться или отделяться под действием силы 400 Н.

3.4.3. Нижний край комбинации приборов должен иметь закругление радиусом не менее чем 19 мм (5 мм, если комбинация приборов покрыта нежестким обивочным материалом).

Примечание: Нежестким обивочным материалом считается материал, который имеет способность к продавливанию нажатием пальца и возвращается в исходное состояние после снятия нагрузки, а, будучи сжатым, сохраняет способность защищать от прямого контакта с поверхностью, которую он покрывает.

3.4.4. Лицевые поверхности каркаса сиденья, позади которого расположено сиденье, предназначенное для обычного использования во время движения транспортного средства, в верхней и задней части должны:

3.4.4.1. Быть покрытыми нежестким обивочным материалом;

3.4.4.2. Иметь радиусы закруглений не менее 5 мм.

3.4.5. Рычаг стояночного тормоза, находящийся в полностью отпущенном положении, если он находится в контрольной зоне, и рычаг переключения передач во всех его передних положениях не должны иметь на своих поверхностях, контактирующих со сферой диаметром 165 мм, кромок с радиусом закруглений менее 3,2 мм.

Требования настоящего пункта в отношении рычага стояночного тормоза не применяются, если рычаг стояночного тормоза установлен на комбинации приборов или под ней, и когда сидящий человек в случае фронтального столкновения не может вступить в контакт с ним.

3.4.6. Полки для вещей или аналогичные элементы интерьера не должны иметь кронштейнов или деталей крепления с выступающими краями и, если они имеют части, выступающие внутрь транспортного средства, то такие части должны быть высотой не менее 25 мм, с краями, закругленными радиусами не менее 3,2 мм, и должны быть покрыты нежестким обивочным материалом.

3.4.7. Внутренняя поверхность кузова и установленные на ней элементы (например, поручни, лампы, противосолнечные козырьки), находящиеся впереди и сверху от сидящих водителя и пассажиров, которые могут контактировать со сферой диаметром 165 мм, в случае наличия у них выступающих частей из жесткого материала, должны удовлетворять следующим требованиям:

3.4.7.1. Ширина выступающих частей не должна быть меньше, чем величина выступания;

3.4.7.2. В случае если это элементы крыши, радиус закругления краев не должен быть меньше 5 мм;

3.4.7.3. В случае, если это установленные на крыше компоненты, радиусы закруглений контактирующих кромок не должны быть меньше 3,2 мм;

3.4.7.4. Любые планки и ребра крыши за исключением передних рам остекленных поверхностей и дверных рам, сделанные из жесткого материала, не должны выступать вниз более чем на 19 мм.

3.4.8. Требования пункта 3.4.7 применяются, в том числе, к транспортным средствам с открывающейся крышей, включая устройства открывания и закрывания, находящиеся в положении "закрыто", но не применяются к транспортным средствам со складывающейся мягкой крышей в части деталей складывающегося верха, покрытых нежестким обивочным материалом, и элементов каркаса складывающейся крыши.

3.5. Требования к остеклению

3.5.1. Стекла должны быть надежно закреплены на транспортном средстве, так чтобы в состоянии эксплуатации не возникала возможность их отделения от конструкции транспортного средства, и любое их рабочее положение не создавало бы препятствий для функционирования органов управления и для обзорности.

3.5.2. Светопропускание ветрового стекла, передних боковых стекол и стекол передних дверей (при наличии) должно составлять не менее 70 процентов.

(п. 3.5.2 в ред. Постановления Правительства РФ от 10.09.2010 N 706)

3.5.3. В верхней части ветрового стекла транспортных средств категорий М₁, М₂ и N₁ допускается крепление полосы прозрачной цветной пленки шириной не более 140 мм, а на транспортных средствах категорий М₃, N₂ и N₃ - шириной, не превышающей минимального расстояния между верхним краем ветрового стекла и верхней границей зоны его очистки стеклоочистителем. При этом требования к светопропусканию, установленные в пункте 3.5.2, должны выполняться.

3.6. Требования к дверям, замкам и петлям дверей транспортных средств категорий М и N

3.6.1. Все двери, открывающие доступ в транспортное средство, должны иметь возможность надежно фиксироваться замками в закрытом состоянии.

3.6.2. Механизмы замков дверей для входа и выхода водителя и пассажиров должны иметь два положения запираения: промежуточное и окончательное.

Дверь, оснащенная страховочным запором и связанным с его состоянием сигнальным устройством, должна отвечать данному требованию только тогда, когда страховочный запор находится в закрытом положении.

3.6.3. Механизмы замков дверей, закрепленных на петлях, не должны открываться ни в промежуточном, ни в окончательном положениях запираения при приложении силы, равной 300 Н.

3.6.4. Двери для входа и выхода водителя и пассажиров, петли которых расположены на верхней или задней кромке, должны иметь страховочный запор, предотвращающий случайное отпирание двери. При движении транспортного средства при незакрытом положении страховочного запора водителю должен подаваться звуковой сигнал.

3.6.5. Двери для входа и выхода водителя и пассажиров, а также их дверные проемы должны иметь закругленные кромки.

3.6.6. Ручки и органы управления, расположенные на внутренней поверхности двери, должны быть достигаемы с ближайшего места для сидения.

3.7. Требования к травмобезопасности наружных выступов транспортных средств категорий М и N

1

3.7.1. В зоне наружной поверхности кузова, расположенной между линией пола и высотой 2 м от дорожной поверхности не должно быть элементов конструкции, которые могли бы захватить (зацепить) или увеличивали бы риск или степень тяжести травмирования любого лица, которое может соприкоснуться с транспортным средством.

Под линией пола подразумевается теоретическая линия, образованная как геометрический след от точек контакта конуса, имеющего половинный угол при вершине, равный 30° , с наружной поверхностью транспортного средства (рисунок 3.1). Выступающие домкратные гнезда, выхлопные трубы и колеса не учитываются, а колесные ниши считаются заполненными и включенными в объем кузова. Выпускная труба, расположенная сбоку, может представлять точку контакта, которая определит линию пола.

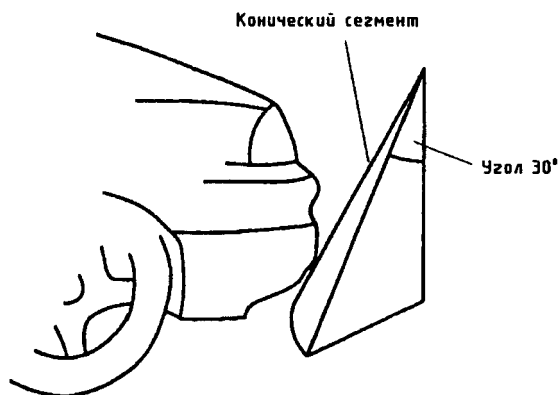
Транспортное средство удовлетворяет предписаниям пункта 3.7.1, если выполняются все предписания пункта 3.7.

3.7.2. Эмблемы и другие декоративные объекты, выступающие более чем на 10 мм, включая любую подложку, над поверхностью, к которой они крепятся, должны иметь возможность отклоняться или отламываться при приложении к ним усилия 100 Н, а в отклоненном или отломанном состоянии не выступают над поверхностью, к которой они крепятся, более, чем на 10 мм.

3.7.3. Любая выступающая часть наружной поверхности высотой 5 мм и более и контактирующая с шаром диаметром 100 мм должна иметь радиусы закругления не менее 2,5 мм, за исключением оговоренных ниже случаев. Проверка должна проводиться при управляемых колесах, находящихся в положении для прямолинейного движения.

3.7.4. Выступы высотой менее 5 мм, но более 1,5 мм должны иметь закругленные кромки.

Рисунок 3.1. Определение линии пола



3.7.5. Решетки, в частности, воздухозаборных отверстий, в том числе выступающие над поверхностью кузова, а также ребра охлаждения двигателя с воздушным охлаждением, в зависимости от расстояния между последовательно расположенными элементами, должны соответствовать требованиям, приведенным в таблице 3.2.

Таблица 3.2

Расстояние между последовательно расположенными элементами, мм	Требования
Более 40 мм	Радиус закругления не менее 2,5 мм на всей своей наружной поверхности
Более 25 мм, но не более 40 мм	Радиус закругления не менее 1 мм на всей своей наружной поверхности
Более 10 мм, но не более 25 мм	Радиус закругления не менее 0,5 мм на всей своей наружной поверхности
Не более 10 мм	Скругленные кромки

3.7.6. Стеклоочистители ветрового стекла, заднего стекла и фар должны иметь закругленные кромки.

3.7.7. Радиус кривизны сопел стеклоомывателя и очистителя фар должен составлять не менее 2,5 мм. Края сопел, выступающие менее чем на 5 мм, должны быть закругленными.

3.7.8. Колеса, гайки или болты крепления колес, колпаки ступиц и колесные колпаки не должны иметь остроконечных или режущих кромок, выступающих за поверхность обода колеса.

3.7.9. Колеса не должны иметь барашковых гаек.

3.7.10. Колеса не должны выступать за пределы наружного контура кузова в плане, за исключением шин, колпаков колес и гаек крепления колес. В случае выступания колесных колпаков и гаек крепления колес за пределы наружного контура кузова в плане, выступающие поверхности колпаков и гаек крепления колес, либо их защитного элемента, должны иметь радиус закругления не менее 5 мм и величину выступания не более 30 мм.

3.7.11. Отбортовки листового металла кузова должны иметь угол отгиба приблизительно 180°.

3.7.12. Боковые воздушные дефлекторы или водосточные желоба в том случае, если они не загнуты по направлению к кузову, так, что их края не могут соприкоснуться с шаром диаметром 100 мм, должны иметь радиус закругления кромок не менее 1 мм.

3.7.13. Концы бамперов должны быть загнуты в направлении к кузову, так чтобы с ними не мог соприкоснуться шар диаметром 100 мм, и расстояние между краем бампера и кузовом не должно превышать 20 мм. В качестве альтернативы концы бампера могут быть утоплены в углублениях кузова или иметь с кузовом общую поверхность.

3.7.14. Минимальный радиус закругления всех обращенных наружу жестких поверхностей, выступающих более чем на 5 мм, должен быть не менее 5 мм. Остальные выступающие наружу поверхности должны иметь скругленные кромки.

3.7.15. Буксирные сцепки и лебедки (при наличии) не должны выступать за переднюю поверхность бампера. Допускается, чтобы лебедка выступала за переднюю поверхность бампера, если она закрыта соответствующим защитным элементом, имеющим радиус закругления не менее 2,5 мм.

3.7.16. Для транспортных средств категорий М₁ и N₁ не должны выступать за наружную поверхность кузова ручки дверей и багажника более чем на 40 мм, остальные выступающие элементы – более чем на 30 мм.

3.7.17. Для транспортных средств категорий N₂ и N₃ не должны выступать за наружную поверхность кузова кнопки дверей более чем на 30 мм, поручни и ручки крепления капота – более чем на 70 мм, остальные выступающие элементы – более чем на 50 мм.

3.7.18. В случае поворотных ручек, которые вращаются параллельно плоскости двери, имеющих открытые концы, эти концы должны быть загнуты по направлению к поверхности кузова.

3.7.19. Поворотные ручки, которые вращаются наружу в любом направлении, но не параллельно плоскости двери, в закрытом положении должны быть ограждены предохранительной рамкой или заглублены. Конец ручки должен быть направлен либо назад, либо вниз. Если данные требования не выполняются, то такие поворотные ручки должны иметь независимый возвратный механизм и, в случае отказа возвратного механизма, выступание ручек не должно превышать 15 мм, а их кромки должны иметь радиусы закругления не менее 2,5 мм. Если выступание ручек не превышает 5 мм, то части, направленные наружу, должны быть закругленными.

3.7.20. Стекла окон, открывающиеся наружу по отношению к внешней поверхности транспортного средства, не должны при открытии иметь кромок, направленных вперед, а также не должны выступать за край габаритной ширины транспортного средства.

3.7.21. Ободки и козырьки фар не должны выступать по отношению к наиболее выступающей точке поверхности стекла фары более чем на 30 мм (при горизонтальном измерении от точки контакта сферы диаметром 100 мм одновременно со стеклом фары и с ободком (козырьком) фары).

3.7.22. Кронштейны для домкрата не должны выступать за вертикальную проекцию линии пола, расположенную непосредственно над ними, более чем на 10 мм.

3.7.23. Выпускные трубы, выступающие за расположенную непосредственно над ними вертикальную проекцию линии пола более чем на 10 мм, должны заканчиваться насадкой или закругленной кромкой с радиусом закругления не менее 2,5 мм.

3.7.24. Кромки подножек и ступенек должны быть закругленными.

3.7.25. Радиус кривизны выступающих наружу краев боковых воздушных обтекателей, дождевых щитков и противогрязевых дефлектров окон должен быть не менее 1 мм.

3.7.26. Сточные желоба должны иметь загнутые к кузову кромки так, чтобы их нельзя было коснуться сферой диаметром 100 мм. Если это требование не выполняется, то эти кромки должны быть закрыты соответствующим защитным элементом, имеющим радиус закругления не менее 2,5 мм.

3.8. Требования к задним и боковым защитным устройствам

3.8.1. На транспортных средствах категорий N_2 , N_3 (за исключением седельных тягачей), O_3 и O_4 должны быть установлены задние и боковые защитные устройства, позволяющие исключить попадание легкового автомобиля под транспортное средство в случае дорожно-транспортного происшествия.

Допускается отсутствие задних защитных устройств на транспортных средствах, конструктивные особенности которых не позволяют выполнить установку соответствующих устройств.

Допускается установка боковых защитных устройств с отклонениями от установленных требований на транспортных средствах, конструктивные особенности и назначение которых не позволяют в полной мере обеспечить выполнение соответствующих требований.

3.8.2. Заднее защитное устройство по ширине должно быть не более ширины задней оси и не короче ее более чем на 100 мм с каждой стороны.

3.8.3. Высота заднего защитного устройства должна быть не менее 100 мм.

3.8.4. Концы заднего защитного устройства не должны быть загнуты назад.

3.8.5. Кромки заднего защитного устройства должны быть закруглены радиусом не менее 2,5 мм.

3.8.6. Расстояние от опорной поверхности до нижнего края заднего защитного устройства на всем его протяжении не должно превышать 550 мм.

3.8.7. Задняя поверхность заднего защитного устройства должна отстоять от заднего габарита транспортного средства не более чем на 400 мм.

3.8.8. Боковое защитное устройство не должно выступать за габариты транспортного средства по ширине.

3.8.9. Внешняя поверхность бокового защитного устройства должна отстоять от бокового габарита транспортного средства внутрь не более чем на 120 мм. В задней части на протяжении не менее 250 мм наружная поверхность бокового защитного устройства должна отстоять от внешнего края наружной задней шины внутрь не более чем на 30 мм (без учета прогиба шины в нижней части под весом транспортного средства).

3.8.10. Внешняя поверхность бокового защитного устройства должна быть гладкой.

3.8.11. Если боковое защитное устройство состоит из нескольких частей, допускается их расположение внахлест, при условии, что наружный конец каждой части находится снизу или сзади. Также допускается зазор между частями размером по горизонтали не более 25 мм, при этом задняя часть не должна выступать за переднюю. Болты, заклепки и другие детали крепления могут выступать на расстояние до 10 мм от внешней поверхности. Все кромки должны быть закруглены радиусом не менее 2,5 мм.

3.8.12. Если боковое защитное устройство состоит из горизонтальных профилей, расстояние между ними должно быть не более 300 мм, и высота их должна быть не менее:

3.8.12.1. 50 мм для транспортных средств категорий N_2 и O_3 ;

3.8.12.2. 100 мм для транспортных средств категорий N_3 и O_4 .

3.8.13. Передний конец бокового защитного устройства по горизонтали должен отстоять:

3.8.13.1. Для грузовых автомобилей не более чем на 300 мм от задней поверхности протектора шины переднего колеса. Если в указанной зоне находится кабина, то не более чем на 100 мм от задней поверхности кабины.

3.8.13.2. Для прицепов не более чем на 500 мм от задней поверхности протектора шины переднего колеса;

3.8.13.3. Для полуприцепов не более чем на 250 мм от опор и не более чем на 2,7 м от центра шкворня.

3.8.14. Если конструкция транспортного средства предусматривает наличие дополнительного свободного пространства над боковым защитным устройством в передней его части, то высота бокового защитного устройства должна быть увеличена посредством установки дополнительного вертикального элемента шириной не менее 50 мм для транспортных средств категорий N и O и 100 мм

для транспортных средств категорий N₂ и O₃. Передний край дополнительного вертикального элемента должен быть загнут внутрь, и ширина этой внутренней части должна быть не менее 100 мм.

3.8.15. Задний конец бокового защитного устройства по горизонтали должен отстоять не более чем на 300 мм от передней поверхности протектора шины заднего колеса.

3.8.16. Расстояние от опорной поверхности до нижнего края бокового защитного устройства на всем его протяжении не должно превышать 550 мм.

3.8.17. Максимальное расстояние от опорной поверхности до верхнего края бокового защитного устройства должно составлять 950 мм. Если нижний край стационарного либо съемного кузова, если таковой предусмотрен конструкцией транспортного средства, располагается ниже этого расстояния, то верхний край бокового защитного устройства должен доходить до уровня нижнего края кузова. Однако, если часть кузова пересекается вертикальной плоскостью, касательной к наружной поверхности шины (без учета прогиба шины в нижней части под весом транспортного средства), то верхний край бокового защитного устройства может отстоять от этой части не более чем на 350 мм.

3.8.18. Постоянно закрепленные на кузове транспортного средства запасное колесо, контейнер для аккумуляторных батарей, топливные баки, ресиверы тормозной системы и другие компоненты могут рассматриваться как части бокового защитного устройства, если они удовлетворяют выше установленным требованиям к его размерным характеристикам.

3.8.19. Боковое защитное устройство не может использоваться для крепления воздушных и гидравлических трубопроводов.

3.9. Требования к пожарной безопасности

3.9.1. Топливо, которое может пролиться при наполнении топливного бака (баков), не должно попадать на систему выпуска выхлопных газов, а должно отводиться на грунт.

3.9.2. Топливный бак (баки) не должен располагаться в пассажирском помещении или другом отделении, являющемся его составной частью, или составлять какую-либо его поверхность (пол, стенка, перегородка). Пассажирское помещение должно быть отделено от топливного бака (баков) перегородкой. Перегородка может иметь отверстия при условии, что они устроены таким образом, чтобы при обычных условиях эксплуатации топливо из бака (баков) не могло свободно вытекать в пассажирское помещение или другое отделение, являющееся его составной частью.

3.9.3. Наливная горловина топливного бака не должна находиться ни в салоне, ни в багажном отделении, ни в моторном отсеке и должна быть снабжена крышкой для предотвращения выливания топлива.

3.9.4. Крышка наливной горловины должна быть прикреплена к наливной трубе.

3.9.5. Предписания пункта 3.9.4 также считаются выполненными, если приняты меры для предотвращения утечки избыточных паров и топлива при отсутствии крышки наливной горловины.

Это может быть достигнуто при помощи одной из следующих мер:

3.9.5.1. Использования несъемной крышки наливной горловины топливного бака, открывающейся и закрывающейся автоматически;

3.9.5.2. Использования элементов конструкции, не допускающих утечки избыточных паров и топлива в случае отсутствия крышки наливной горловины;

3.9.5.3. Принятия любой другой меры, дающей аналогичный результат. Примеры могут включать, в частности, использование крышки на тросике, крышки, снабженной цепочкой, или крышки, для открытия которой используется тот же ключ, что и для замка зажигания транспортного средства. В последнем случае ключ должен выниматься из замка крышки наливной горловины только в запертом положении.

3.9.6. Уплотнение между крышкой и наливной трубой должно быть прочно закреплено. В закрытом положении крышка должна плотно прилегать к уплотнению и наливной трубе.

3.9.7. Рядом с топливным баком (баками) не должно быть никаких выступающих частей, острых краев и т.п., с тем чтобы топливный бак (баки) был защищен на случай фронтального или бокового столкновения транспортного средства.

3.9.8. Компоненты топливной системы должны быть защищены частями шасси или кузова от соприкосновения с возможными препятствиями на грунте. Такая защита не требуется, если компоненты, находящиеся в нижней части транспортного средства, располагаются по отношению к грунту выше части шасси или кузова, расположенной перед ними.

3.9.9. Электропроводка и соединения электрических приборов должны быть без видимых разрушений, следов короткого замыкания и пробоя изоляции.

4. Требования к экологической безопасности

4.1. Требования к выбросам загрязняющих веществ с отработавшими газами транспортных средств

Транспортные средства должны соответствовать требованиям специального технического регламента "О требованиях к выбросам автомобильной техникой, выпускаемой в обращение на территории Российской Федерации, вредных (загрязняющих) веществ" (утвержден Постановлением Правительства Российской Федерации от 12 октября 2005 г. N 609).

4.2. Требования к внешнему шуму транспортных средств

4.2.1. Уровень шума выпускной системы транспортного средства, измеренный на расстоянии 0,5 м от среза выпускной трубы на неподвижном транспортном средстве при работе двигателя на холостом ходу с частотой вращения 75 процентов от номинальной частоты вращения, соответствующей максимальной мощности, не должен превышать значений, указанных в таблице 4.1.

Допустимые уровни шума выпускной системы двигателей транспортных средств

Таблица 4.1

Категория транспортного средства	Уровень шума, дБ А
----------------------------------	--------------------

М , N	96
1 1	
М , N	98
2 2	
М , N	100
3 3	

4.2.2. Системы впуска воздуха и выпуска отработавших газов должны быть в укомплектованном состоянии, все их компоненты должны быть надежно закреплены. Должны отсутствовать дефекты, вызывающие подсос воздуха и (или) утечку отработавших газов.

Приложение N 6
к техническому регламенту
о безопасности колесных
транспортных средств

ДОПОЛНИТЕЛЬНЫЕ ТРЕБОВАНИЯ К СПЕЦИАЛИЗИРОВАННЫМ И СПЕЦИАЛЬНЫМ ТРАНСПОРТНЫМ СРЕДСТВАМ

(в ред. Постановления Правительства РФ от 10.09.2010 N 706)

Раздел 1. Требования к отдельным типам транспортных средств

1.1. Требования к автобетононасосам

- 1.1.1. Конструкция автобетононасоса должна соответствовать требованиям пункта 2.1 настоящего Приложения.
- 1.1.2. Цвета сигнальные и знаки безопасности должны соответствовать пункту 2.3 настоящего Приложения.
- 1.1.3. Вращающиеся части должны иметь ограждения.
- 1.1.4. Гидросистема автобетононасоса должна иметь блокирующее устройство, предотвращающее падение распределительной стрелы и проседание выносных опор.
- 1.1.5. Загрузочный бункер должен иметь решетку.

1.2. Требования к автобетоносмесителям

- 1.2.1. Конструкция автобетоносмесителей должна соответствовать требованиям пункта 2.1 настоящего Приложения.
- 1.2.2. Уровень звука в рабочей зоне автобетоносмесителя должен соответствовать пункту 3.3 настоящего Приложения.

- 1.2.3. Цвета сигнальные и знаки безопасности должны соответствовать пункту 2.3 настоящего Приложения.
- 1.2.4. Движущиеся части должны иметь ограждения.
- 1.2.5. Конструкция рычагов управления и усилия, прилагаемые к ним, должны соответствовать пункту 2.1.3 настоящего Приложения.
- 1.2.6. Выпускная система двигателя должна обеспечивать гашение искр до выхода отработавших газов в атмосферу, струя отработавших газов не должна быть направлена на оператора.

1.3. Требования к автогудронаторам

- 1.3.1. Конструкция автогудронатора должна соответствовать требованиям пунктов 2.1 и 2.3 настоящего Приложения.
- 1.3.2. На автогудронаторе должны быть установлены:
 - 1.3.2.1. Два огнетушителя;
 - 1.3.2.2. Цвета сигнальные и знаки безопасности должны соответствовать пункту 2.3 настоящего Приложения. Предупреждающий знак должен иметь надпись "ОСТОРОЖНО! ГОРЯЧИЙ БИТУМ!".
- 1.3.3. Шумовые характеристики на рабочем месте водителя-оператора и в рабочей зоне должны соответствовать пункту 3.3 настоящего Приложения.

1.4. Требования к автокранам и транспортным средствам, оснащенным кранами-манипуляторами

- 1.4.1. Конструкция транспортных средств, оснащенных грузоподъемным оборудованием, должна соответствовать требованиям пункта 3.1 настоящего Приложения.

1.5. Требования к автолесовозам

- 1.5.1. Автолесовозы должны иметь устройства (ограждения и т.п.), предотвращающие перемещение транспортируемой древесины на кабину во время движения автопоезда.
- 1.5.2. Стойки коников лесовозных автопоездов должны оборудоваться замками, открывающимися с противоположной стороны разгрузки. При вывозке сортиментов стойки коников должны снабжаться увязочными устройствами, пользование которыми должно осуществляться с земли.
- 1.5.3. Лесовозные автопоезда, предназначенные для вывозки древесины в хлыстах (деревьях с кроной), должны снабжаться инвентарным увязочным приспособлением для обвязки вoза между кониками.
- 1.5.4. Лесовозные автопоезда, оборудованные манипуляторами для погрузки и выгрузки леса, должны иметь аутригеры.
- 1.5.5. Тягач лесовозного автопоезда должен оборудоваться задними выдвижными фарами, обеспечивающими в темное время суток требуемую освещенность погружаемого вoза по всей его высоте и длине в соответствии с нормативно-технической документацией.
- 1.5.6. Лесовозный автопоезд должен оборудоваться устройством для обеспечения видимости задней части вoза в темное время суток.
- 1.5.7. Рабочее место водителя самозагружающегося лесовозного автопоезда, размещенное на колонке манипулятора, должно иметь защитное ограждение ног и рук, а также защиту от атмосферных осадков и ветра.
- 1.5.8. Лесовозные большегрузные автопоезда (одно- и многокомплектные) должны оборудоваться опознавательными знаками состава транспортного средства в соответствии с Правилами дорожного движения. Лесовозные многокомплектные автопоезда дополнительно должны оборудоваться проблесковым маячком желтого цвета, устанавливаемым на кабине тягача.

1.6. Требования к автомобилям скорой медицинской помощи

1.6.1. Автомобили скорой медицинской помощи подразделяются на следующие классы:

- класс А: автомобиль, предназначенный для транспортировки пациентов, предположительно не являющихся экстренными пациентами, в сопровождении медицинского персонала;

- класс В: автомобиль, предназначенный для проведения лечебных мероприятий скорой медицинской помощи силами врачебной (фельдшерской) бригады, транспортировки и мониторинга состояния пациентов на догоспитальном этапе;

- класс С (реанимобиль): автомобиль, предназначенный для проведения лечебных мероприятий скорой медицинской помощи силами реанимационной бригады, транспортировки и мониторинга состояния пациентов на догоспитальном этапе.

1.6.2. Требования Правил ЕЭК ООН N N 52 и 107 к автомобилям скорой медицинской помощи не применяются.

1.6.3. Автомобили скорой медицинской помощи должны удовлетворять требованиям пункта 2.5 настоящего Приложения.

1.6.4. Угол поперечной устойчивости автомобилей скорой медицинской помощи с технически допустимой максимальной массой должен быть не менее 28° при проверке по Правилам ЕЭК ООН N 107.

1.6.5. Автомобили скорой медицинской помощи должны быть оборудованы противотуманными фарами.

1.6.6. Дополнительное наружное освещение автомобилей скорой медицинской помощи должно включать в себя светильники над дверями медицинского салона для освещения прилегающей территории, обеспечивающие освещенность не менее 30 лк в радиусе 2 м от дверного проема.

1.6.7. Для облегчения пуска двигателя при отрицательных температурах воздуха автомобили скорой медицинской помощи должны быть оборудованы предпусковым подогревателем.

1.6.8. Требования к электрооборудованию

1.6.8.1. Расположение аккумуляторных батарей должно обеспечивать возможность контроля уровня и плотности электролита без их демонтажа. Аккумуляторы и все подсоединения к ним должны исключать любую возможность короткого замыкания.

1.6.8.2. Для автомобилей скорой медицинской помощи классов В и С электрооборудование должно иметь резерв мощности, предназначенный для повторного запуска двигателя.

1.6.8.3. Запрещается установка в медицинском салоне автомобилей скорой медицинской помощи аккумуляторных батарей, не имеющих системы отвода паров и не изолированных от основного помещения.

КонсультантПлюс: примечание.

В официальном тексте документа, видимо, допущена опечатка: имеется в виду таблица 1.6.1.

1.6.8.4. Аккумуляторные батареи и генератор должны удовлетворять требованиям таблицы 1.7.1.

Таблица 1.6.1.

Наименование параметра	Значение для автомобиля класса		
	А	В	С
Суммарная емкость аккумуляторных батарей, не менее, А·ч	54	110	130

1.6.8.5. В автомобилях скорой медицинской помощи классов В и С с наружной стороны должна быть установлена электрическая розетка на напряжение постоянного тока 12 В (24 В) или бортовой ввод на напряжение переменного тока 220 В (240 В) для обеспечения возможности зарядки аккумулятора (аккумуляторов) и других устройств.

1.6.8.6. Если штепсельный разъем рассчитан на напряжение 220/240 В, то контактный стержень розетки должен:

1.6.8.6.1. Находиться в передней части автомобиля со стороны водителя;

1.6.8.6.2. Либо обеспечивать автоматическое разъединение при условии соблюдения электрической и механической безопасности.

1.6.8.7. Электрическая цепь напряжением 220/240 В должна быть защищена автоматическим выключателем на номинальный ток утечки не более 30 мА или разделительным трансформатором. Если цепь защищена только одним предохранительным выключателем, то вблизи от штепсельного соединения необходимо поместить маркировку со следующей надписью: "ОСТОРОЖНО! ПРИМЕНЯТЬ ТОЛЬКО СПЕЦИАЛЬНУЮ РОЗЕТКУ".

1.6.8.8. Должна быть предусмотрена блокировка запуска двигателя автомобиля во время подключения внешнего питающего кабеля.

1.6.8.9. Все электрические цепи в медицинском салоне автомобилей должны иметь легкодоступные собственные предохранители или выключатели. Предохранители или выключатели должны иметь четкую маркировку для определения функции каждой электрической цепи. Должно быть не менее двух электрических цепей, чтобы при повреждении одной из них не отключалось полностью освещение или медицинское оборудование. Электрические кабели должны быть рассчитаны так, чтобы допустимый проходящий через них рабочий ток превышал допустимый ток предохранителей или выключателей.

1.6.8.10. Электропровода должны быть проложены так, чтобы исключалась возможность разрушения их от механических колебаний. Они не должны располагаться в коробах, предусмотренных для прокладки газопроводов, или пересекать их.

1.6.8.11. Для электрических систем с различным напряжением должны быть предусмотрены соответствующие их напряжениям разъемы, которые невозможно было бы перепутать.

1.6.8.12. Для стоящего автомобиля генератор должен обеспечивать постоянную электрическую мощность не менее 40 процентов от приведенной в таблице 1.6.1.

1.6.8.13. Электрооборудование автомобиля скорой медицинской помощи должно состоять не менее чем из четырех отдельных следующих составляющих:

основной системы для базового автомобиля;

электроснабжения специального медицинского стационарного оборудования;

электроснабжения медицинского салона;

электроснабжения средств связи.

За исключением основной системы каждая составляющая электрооборудования должна быть замкнута на себе (не иметь "массы" в виде кузова автомобиля).

1.6.9. Оборудование кабины автомобилей скорой медицинской помощи

1.6.9.1. Кабина должна быть оборудована пультом управления подачей специальных световых и звуковых сигналов.

1.6.9.2. Кабина автомобилей классов В и С должна быть оснащена громкоговорящей системой внешней трансляции речи.

1.6.9.3. Кабина должна быть оснащена поисковой фарой (переносным аккумуляторным фонарем).

1.6.10. Автомобили скорой медицинской помощи должны изготавливаться в климатическом исполнении и категории размещения для эксплуатации в макроклиматическом районе с умеренным климатом при температуре окружающего воздуха от минус 40 градусов Цельсия до плюс 40 градусов Цельсия, относительной влажности воздуха до 90 процентов при плюс 27 градусов Цельсия, запыленности воздуха до 0,1/м³ и в районах, расположенных на высоте до 3000 м над уровнем моря, при соответствующем изменении тягово-динамических качеств.

1.6.11. Требования к материалам

1.6.11.1. Материалы, используемые для отделки панелей салона, должны быть светлых тонов. Торцы панелей мебели должны иметь контрастную окраску.

1.6.11.2. Металлические детали в салоне должны быть изготовлены из коррозионно-стойких материалов или защищены от коррозии защитно-декоративными покрытиями.

1.6.11.3. Встроенная мебель салона должна быть изготовлена из материалов, соответствие которых установленным требованиям подтверждено гигиеническим заключением.

1.6.11.4. Материалы обтяжки рабочих кресел, сидений, матраца для больного должны быть разрешены к применению в медицинских изделиях.

1.6.11.5. Складки и морщины в обтяжках на наружных поверхностях не допускаются.

1.6.11.6. Все материалы и покрытия, применяемые в медицинском салоне, должны быть устойчивыми к моюще-дезинфицирующим средствам, рекомендованным для дезинфекционной обработки поверхностей.

1.6.12. В кабине водителя должны быть выдержаны размеры в соответствии с рисунком 1.6.1. и таблицей 1.6.2.

Рисунок 1.6.1. Размеры, которые должны быть выдержаны
в кабине

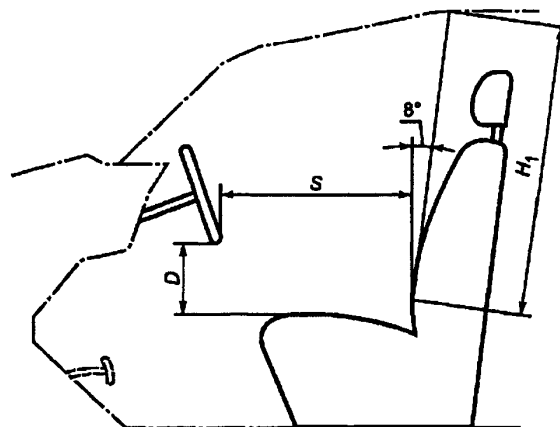
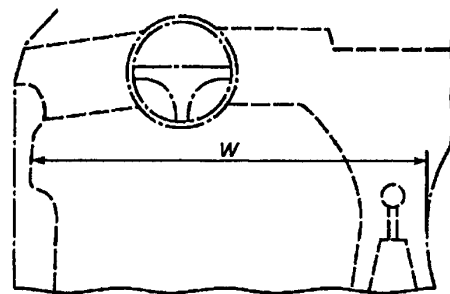


Таблица 1.6.2

Наименование размера	Значение, мм, для автомобилей класса	
	А	В и С
Минимальная ширина W	Заданное изготовителем	700
Минимальное расстояние по вертикали между нижней кромкой рулевого колеса и верхней передней кромкой	по базового автомобиля эргономичное свободное пространство не должно уменьшаться	150

подушки сиденья D

Минимальное расстояние по горизонтالي между нижней кромкой рулевого колеса и спинкой водительского сиденья S 400

Минимальное расстояние между внутренней обшивкой крыши и подушкой сиденья водителя по линии, наклоненной на 8° назад относительно вертикали H 950

1

1.6.13. Кабина водителя должна быть дополнительно оборудована поручнем, расположенным в нижнем углу лобового стекла или над дверьми.

1.6.14. Кабина водителя должна быть отделена от медицинского салона перегородкой. Требования к перегородке:

1.6.14.1. Перегородка между медицинским салоном и кабиной водителя должна быть оборудована:

для автомобилей классов А и В - сдвижным окном или дверным проемом;

для автомобиля класса С - дверным проемом.

1.6.14.2. Дверной проем должен обеспечивать фиксацию двери в открытом и закрытом положениях. Размеры дверного проема в перегородке должны быть не менее: 450 мм - ширина; 1500 мм - высота.

1.6.14.3. Площадь окна должна быть не менее 0,1 кв.метров. Окно должно обеспечивать визуальный контакт и возможность непосредственного общения с водителем. Конструкция окон должна исключать возможность их произвольного открывания. Окна должны закрываться сдвижной шторой или аналогичным устройством, препятствующим прониканию света из медицинского салона.

1.6.14.4. Перегородка должна соответствовать требованиям Правил ЕЭК ООН N 29 (испытание С).

1.6.14.5. Поверхность стен над плоскостью носилок (включая шкафы и ящики), за исключением окна (окон), должна иметь мягкую обшивку.

1.6.15. Медицинский салон должен быть оборудован задней и боковой внешними дверями.

1.6.16. Проемы дверей должны быть оборудованы уплотнениями, предохраняющими от проникания внутрь воды и иметь минимальные размеры согласно таблице 1.6.3. Конструкция проемов дверей должна учитывать размеры носилок.

Таблица 1.6.3

Тип проема	Значение размера для автомобиля класса		
	А	В	С

Боковой:

- высота	800	1200	1400
- ширина	600	660	660
Задний:			
- высота	750	1200	1700
- ширина	900	1050	1050

1.6.17. Требования к внешним проемам медицинского салона

1.6.17.1. Внешние двери медицинского салона должны быть снабжены предохранительными устройствами, соответствующими требованиям:

1.6.17.1.1. Открываться и закрываться без ключа изнутри и снаружи;

1.6.17.1.2. Открываться изнутри без ключа, если двери закрыты ключом снаружи;

1.6.17.1.3. Отпираться и запираться ключом снаружи;

1.6.17.1.4. Открываться снаружи с помощью ключа, если двери заперты изнутри.

Примечание: Ключ может быть механическим или немеханическим при наличии центрального замка.

1.6.17.2. Если во время движения не все двери полностью закрыты, то водителя об этом должен предупреждать акустический или оптический сигнал.

1.6.17.3. Задняя распашная дверь должна состоять из двух створок, открывающихся на угол не менее 150°, с надежной фиксацией при раскрытии на 90° и в положении максимального раскрытия.

1.6.17.4. Задняя поднимающаяся дверь должна открываться вверх до уровня не ниже верхнего края проема двери с надежной фиксацией на высоте. Размеры зоны погрузки должны соответствовать рисунку 1.6.2 и таблице 1.6.4.

1.6.17.5. Боковая дверь салона может быть распашной или сдвижной и должна иметь стопорное устройство, фиксирующее ее в открытом и закрытом положениях. В конструкции двери должно быть предусмотрено окно.

1.6.17.6. Максимальное усилие открывания (закрывания) дверей должно быть не более 120 Н. При погрузочной высоте салона более 400 мм обязательна подножка проема задней двери. Подножки должны иметь противоскользкую поверхность и выдерживать нагрузку не менее 2000 Н.

Рисунок 1.6.2. Высота задней двери в открытом

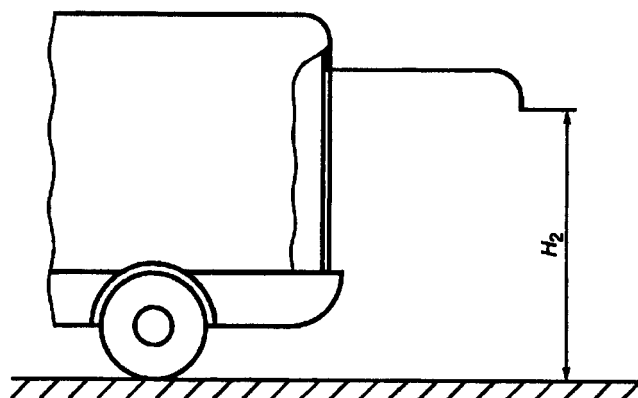


Таблица 1.6.4

Параметр зоны погрузки	Значение
Минимальная высота задней двери в открытом положении H_2 , мм <1>	1800
Максимальный угол наклона носилок при погрузке <2>	16°
Высота погрузки носилок: - расстояние между серединой ручек носилок и уровнем дороги при погрузке или выгрузке пациента, лежащего на носилках, мм, не более	825
- максимальная высота пола медицинского салона, если на него устанавливаются носилки, или платформы для носилок над уровнем дороги при нагрузке автомобиля, соответствующей снаряженному состоянию, плюс незакрепленное оборудование, мм, не более	750

<1> Расстояние от уровня дороги до самой низкой точки полностью поднятой задней двери автомобиля технически допустимой максимальной массой.

<2> Угол погрузки должен быть минимально возможным.

1.6.17.7. Медицинский салон должен иметь не менее двух окон: по обеим сторонам или с одной стороны и сзади.

1.6.17.8. Внешние двери медицинского салона должны иметь окна. Окна могут быть установлены на боковых панелях медицинского салона. Окна во внешних дверях салона и на боковых панелях должны быть матированы в нижней части на 2/3 высоты. Хотя бы одно окно, расположенное на боковой панели или в боковой двери, должно быть раздвижным.

1.6.18. Крыша, боковые стены и двери автомобилей скорой медицинской помощи изнутри должны быть закрыты обивкой.

Края панелей обивки должны быть обработаны и (или) уплотнены таким образом, чтобы под них не попадала вода. Напольное покрытие должно изготавливаться из противоскользящих антистатических материалов с герметизацией мест стыков, допускающей "палубную" мойку. Если пол имеет форму, препятствующую стеканию воды, то должно быть предусмотрено, по крайней мере, отверстие для ее слива (закрывающееся).

Края открытых поверхностей полок должны быть закругленными в соответствии с Правилами ЕЭК ООН N 21.

1.6.19. Если салон оборудован закрепленным креслом-носилками, то ширина свободного пространства на уровне локтя должна составлять минимум 600 мм и от сиденья до потолка не менее 920 мм.

1.6.20. Оборудование для технического обслуживания автомобиля должно располагаться так, чтобы оно было доступно без проникновения в медицинский салон.

1.6.21. Внутренняя обшивка полностью оборудованного медицинского салона должна выполняться так, чтобы риск травматизма был минимальным.

1.6.22. Отслоение и провисание потолочных панелей от основания не допускается. Допускается выступание элементов крепления и специальных накладок, предназначенных для крепления потолочных панелей, не более 5 мм в соответствии с Правилами ЕЭК ООН N 21.

1.6.23. Потолок медицинского салона автомобилей скорой медицинской помощи классов В и С должен быть оснащен люком, обеспечивающим естественную освещенность и вентиляцию салона. Остекление люка должно соответствовать Правилам ЕЭК ООН N 43. Конструкцией потолочного люка должна быть обеспечена возможность аварийного выхода из салона, и в его размеры должен вписываться прямоугольник размером 500 на 700 мм, а площадь проема должна быть не менее 0,4 кв. метров. Запорные и фиксирующие устройства люка должны обеспечивать открывание крышки с наклоном вперед, назад, полное открывание снаружи крышки люка в аварийных ситуациях и фиксацию ее в промежуточных положениях. Усилие открывания (закрывания) крышки люка должно быть не более 120 Н.

1.6.24. Отслоение и провисание боковых панелей от основания не допускается.

1.6.25. Допускается выступание элементов крепления и специальных накладок, предназначенных для крепления боковых панелей, не более 5 мм в соответствии с Правилами ЕЭК ООН N 21.

1.6.26. Дополнительная теплоизоляция пола, потолка, боковых панелей и дверей медицинского салона автомобиля скорой медицинской помощи должна обеспечивать при всех закрытых дверях и окнах, выключенной системе отопления, кондиционирования и вентиляции снижение температуры в контрольных точках в течение 30 минут (согласно таблице 1.6.5) при начальной температуре в контрольных точках плюс 20 +/- 2 градусов Цельсия и температуре наружного воздуха минус 25 градусов Цельсия.

Таблица 1.6.5

Контрольная точка

Снижение температуры для автомобилей скорой медицинской помощи класса

	А	В	С
	градусов Цельсия, не более чем на		
На высоте 0,1 м над поверхностью основных носилок, установленных в крайнем нижнем положении, в центре носилок	10	5	5
На высоте 0,1 м над поверхностью сидений кресел	10	5	5
На поверхности пола в центре медицинского салона	10	5	5

1.6.27. Конструкцией уплотнений дверей, окон, люка должна быть обеспечена защита медицинского салона автомобилей скорой медицинской помощи от проникания пыли и влаги.

1.6.28. Автомобили скорой медицинской помощи классов В и С должны быть оснащены фильтровентиляционной установкой.

1.6.29. Внутренние габаритные размеры медицинского салона в зависимости от класса автомобиля скорой медицинской помощи должны соответствовать таблице 1.6.6.

Таблица 1.6.6

Наименование параметра	Значение параметра для автомобилей скорой медицинской помощи класса		
	А	В	С
	мм, не менее		
Длина (от задней части внутренней поверхности салона до перегородки на уровне носилок)	2200	2500	3050
Ширина (на высоте 800 мм от поверхности пола)	1400	1600	1700
Высота (от поверхности пола до	1250	1600	1760

потолка в рабочих зонах)

1.6.30. В автомобилях скорой медицинской помощи класса А для установки носилок или медицинской тележки и двух сидений конструкцией должен быть обеспечен проход по всей длине носилок (медицинской тележки) хотя бы с одной стороны с шириной рабочей зоны не менее 240 мм.

1.6.31. В автомобилях скорой медицинской помощи классов В и С должна быть обеспечена возможность работы персонала со стороны головного конца носилок (медицинской тележки) с рабочей зоной не менее 750 мм с учетом открытого дверного проема, возможность доступа к пациенту для медицинских манипуляций слева и справа по всей длине носилок с шириной рабочей зоны не менее 240 мм.

1.6.32. Минимальное число мест для сидения должно соответствовать таблице 1.6.7.

Таблица 1.6.7

Наименование параметра	Значение параметра для автомобилей скорой медицинской помощи класса		
	А	В	С
Минимальное число мест для сидения	1	2	2
Число мест, расположенных:			
- сбоку от носилок;	1	-	-
- сбоку от носилок в передней части на две трети длины носилок	-	1	1
Число мест, расположенных у изголовья носилок	-	1	1

1.6.33. В автомобилях скорой медицинской помощи классов В и С рабочее кресло в головном конце носилок должно иметь возможность вращения с фиксацией его при движении автомобиля в положениях по направлению движения и против движения. Кресло должно иметь откидывающиеся подлокотники и ремни безопасности.

1.6.34. Рабочее кресло по левому борту должно иметь трансформируемую спинку и ремни безопасности.

1.6.35. Рабочее сиденье по правому борту должно иметь ремни безопасности. В случае применения по правому борту откидного сиденья, обеспечивающего установку и фиксацию дополнительных носилок, установка ремня безопасности не регламентируется.

1.6.36. Ширина сидений должна быть не менее 420 мм, глубина - не менее 330 мм, высота над уровнем пола - не менее 420 мм. Высота спинки без подголовника - не менее 520 мм. Толщина подушек - не менее 50 мм.

1.6.37. Температура воздуха в медицинском салоне должна соответствовать таблице 1.6.8.

Таблица 1.6.8

Контрольная точка	Значение параметра для автомобилей скорой медицинской помощи класса		
	А	В	С
	градусов Цельсия, не менее		
На высоте 0,1 м над поверхностью основных носилок, установленных в крайнем нижнем положении, в центре носилок	20	20	20
На высоте 0,1 м над поверхностью сидений кресел	20	20	20
На поверхности пола в центре медицинского салона	15	15	15

1.6.38. Время достижения указанных в таблице 1.6.8 температур в медицинском салоне не должно быть более 30 минут при начальной температуре минус 25 градусов Цельсия и 60 минут - при начальной температуре минус 40 градусов Цельсия.

1.6.39. Медицинские салоны автомобилей скорой медицинской помощи классов В и С должны быть оборудованы системой кондиционирования, обеспечивающей снижение температуры воздуха в центре салона на расстоянии 1 м от пола на 10 градусов Цельсия по отношению к температуре окружающей среды. Время достижения заданного снижения температуры при начальной температуре плюс 40 градусов Цельсия - не более 30 минут.

1.6.40. В медицинском салоне при стоянке автомобиля скорой медицинской помощи должен быть обеспечен не менее чем двадцатикратный обмен воздуха в течение одного часа, при этом скорость движения воздуха должна быть не более 0,25 м/с в зимнее время и 0,5 м/с в летнее время на высоте 0,1 м в головной части над поверхностью носилок и на высоте 0,7 м над поверхностями сидений кресел.

1.6.41. Медицинский салон автомобилей скорой медицинской помощи классов В и С должен быть оборудован автономным отопителем, работающим независимо от системы отопления базового автомобиля, или системой отопления, работающей совместно с автономным подогревателем двигателя.

Термостатическая регулировка отопительной системы должна обеспечивать колебание температуры не более +5 градусов Цельсия.

Отопительная система должна соответствовать этим требованиям и в том случае, если отключена вентиляция и система переключена на режим циркуляции воздуха в медицинском салоне.

1.6.42. Если в автомобиле скорой медицинской помощи используют анестезирующие газы и пары, то должна быть предусмотрена вытяжка в соответствии с установленными требованиями.

1.6.43. Освещенность рабочих мест медицинского салона должна соответствовать таблице 1.6.9.

Таблица 1.6.9

Контрольная точка	Освещенность для класса автомобиля скорой медицинской помощи, лк, не менее			Источник света
	А	В	С	
Общая освещенность	50	100	100	Лампы накаливания
	100	200	200	Люминесцентные лампы
Манипуляционные поля	100	150	150	Лампы накаливания
	200	300	300	Люминесцентные лампы
Поверхность носилок	100	150	150	Лампы накаливания
	200	300	300	Люминесцентные лампы

1.6.44. В медицинских салонах автомобилей скорой медицинской помощи классов В и С должен быть дополнительный светильник, обеспечивающий освещенность не менее 1000 лк, диаметр светового пятна на поверхности носилок не менее 200 мм.

1.6.45. Подножки боковых дверей автомобилей скорой медицинской помощи должны иметь местное освещение, обеспечивающее освещенность поверхности подножки не менее 30 лк.

1.6.46. Пульт управления и контроля параметров отопления, вентиляции освещения салона должен быть расположен в удобном (досягаемом) месте. Кнопки, выключатели, световые индикаторы должны быть доступными и видимыми для управления режимами и контроля установленных параметров.

1.6.47. Салон должен быть обеспечен средствами пожаротушения.

1.6.48. В автомобиле скорой медицинской помощи должна быть система кронштейнов, предназначенная для закрепления на максимально возможной высоте над приемной платформой носилок двух инфузионных систем для внутривенного вливания жидкостей. Инфузионные системы должны быть расположены таким образом, чтобы их можно было присоединять с обоих концов платформы. Кронштейны должны выдерживать усилие не менее 50 Н и фиксировать две инфузионные системы независимо друг от друга.

1.6.49. Носилки и кресла-носилки должны быть оборудованы приспособлениями для их фиксации в автомобиле скорой медицинской помощи.

1.6.50. Пациент должен быть закреплен с помощью приспособлений, расположенных на носилках (креслах-носилках) или на автомобиле скорой медицинской помощи.

1.6.51. Все предметы внутри салона не должны иметь острых граней или угрожать безопасности людей, находящихся в салоне;

1.6.52. Крепежные устройства должны удерживать оборудование при ускорении или замедлении 10 g в продольном, поперечном и вертикальном направлениях по ходу движения автомобиля.

1.6.53. Терминальные устройства и электрические разъемы не должны использоваться как крепежные устройства или части крепежных устройств.

1.6.54. Место для газовой установки или газопроводов должно быть обеспечено вентиляцией.

1.6.55. Соответствие газовых баллонов требованиям безопасности должно быть подтверждено документом, выдаваемым органами Федеральной службы по экологическому, технологическому и атомному надзору.

1.6.56. Баллоны с кислородом должны быть размещены в вертикальном положении в задней части салона в шкафу с надежной их фиксацией к несущим элементам кузова на расстоянии не менее 0,5 м от отопительных систем, к ним должен быть обеспечен удобный доступ для их замены, управления и контроля.

1.6.57. Требования к основным носилкам

1.6.57.1. Для автомобилей скорой медицинской помощи класса С высота основных носилок над уровнем поверхности пола должна регулироваться от 400 до 650 мм.

1.6.57.2. Основные носилки на приемном устройстве должны иметь жесткое ложе для обеспечения реанимационных мероприятий.

1.6.57.3. Приемное устройство должно обеспечивать возможность смещения носилок в продольном и поперечном направлениях с обеспечением надежной фиксации положений.

1.6.57.4. Конструкция приемного устройства должна обеспечивать легкость и надежность фиксации и отсоединения носилок. Крепежные элементы носилок должны исключать возникновение дополнительных шумов при движении автомобилей скорой медицинской помощи.

1.6.58. Требования к встроенной мебели

1.6.58.1. Встроенная мебель салона (шкафы, полки, антресоли, стеллажи) должна быть надежно прикреплена к силовым элементам кузова. Она должна иметь элементы крепления для переносных изделий, обеспечивающие легкость и удобство фиксации и расфиксации размещенных изделий за время не более 15 с.

1.6.58.2. Выдвижные ящики должны фиксироваться в открытом и закрытом положениях.

1.6.58.3. Дверцы шкафов, полок должны закрываться плавно, без заеданий. Самопроизвольное их открывание при движении автомобиля скорой медицинской помощи не допускается. Открытые полки должны иметь бортики высотой не менее 30 мм.

1.6.59. Полнота комплектации автомобилей медицинским оборудованием и соответствие оборудования установленным медицинским требованиям должны быть подтверждены заключением, выдаваемым компетентными органами Министерства здравоохранения и социальной защиты Российской Федерации.

1.7. Требования к автосамосвалам

1.7.1. Гидрооборудование автосамосвалов должно соответствовать требованиям пункта 2.2 настоящего Приложения.

1.8. Требования к автоцементовозам

1.8.1. Конструкция автоцементовоза должна соответствовать требованиям пункта 2.1 настоящего Приложения.

1.8.2. Соответствие цистерн автоцементовозов и загрузочных люков, рассчитанных на работу под давлением свыше 0,07 МПа, требованиям безопасности должно быть подтверждено документом, выдаваемым органами Федеральной службы по экологическому, технологическому и атомному надзору.

1.8.3. Автоцементовоз должен быть оборудован:

1.8.3.1. Лестницей и огражденной площадкой для обслуживания загрузочных люков цистерны;

1.8.3.2. Устройством для сбрасывания давления в цистерне, заблокированным с запорным устройством, не позволяющим открытие загрузочного люка при наличии давления в цистерне;

1.8.3.3. Предохранительным клапаном в системе пневморазгрузки;

1.8.3.4. Краном для экстренного прекращения разгрузки;

1.8.3.5. Указателем давления в цистерне;

1.8.3.6. Загрузочным люком, позволяющим проведение ремонтных работ в цистерне.

1.8.4. Цвета сигнальные и знаки безопасности должны соответствовать пункту 2.3 настоящего Приложения.

1.8.5. Уровень концентрации масла минерального и цементной пыли в воздухе рабочей зоны при разгрузке не должен превышать 5 - 6 мг/м³.

КонсультантПлюс: примечание.

Нумерация пунктов дана в соответствии с официальным текстом документа.

1.8.5. Шумовые характеристики должны соответствовать пункту 3.3 настоящего Приложения.

1.8.6. Усилия на органах управления пневморазгрузкой должны соответствовать пункту 2.1.3 настоящего Приложения.

1.9. Требования к автоэвакуаторам

1.9.1. Автоэвакуаторы должны быть оборудованы проблесковыми маячками оранжевого цвета. Проблесковые маячки должны соответствовать требованиям Правил ЕЭК ООН N 65-00.

1.9.2. Гидрооборудование автоэвакуатора, в случае его установки, должно соответствовать требованиям пункта 2.2 настоящего Приложения.

1.10. Требования к медицинским комплексам на шасси транспортных средств

1.10.1. Требования к окраске

1.10.1.1. У медицинских комплексов, выполненных в легковых автомобилях и автобусах (кроме автобусов с капотом), сохраняется основной цвет окраски, нанесенной их изготовителями.

1.10.1.2. Наружные поверхности кузовов медицинских комплексов, смонтированных на грузовых автомобилях, полуприцепах, прицепах, в автобусах с капотом, а также в обитаемых контейнерах медицинского назначения, должны окрашиваться в один из следующих цветов: серо-голубой, дымчатый, бежевый (бледно-бежевый, серо-бежевый, темно-бежевый), песочный. Допускается комбинированная (двухцветная) окраска из сочетания цветов, перечисленных в настоящем пункте.

1.10.1.3. На боковых наружных поверхностях медицинских комплексов, перечисленных в пункте 1.10.1.2 настоящего Приложения, должны быть выполнены окраской или аппликацией:

1.10.1.3.1. Горизонтальная полоса белого цвета:

1.10.1.3.1.1. Ширина полосы должна быть не менее (150+/-3) мм, длина - в соответствии с габаритами кузова. Допускается сочетание основной горизонтальной части полосы с наклонными участками, заострениями, образующими гармоничный рисунок.

1.10.1.3.1.2. Полоса наносится на левой и правой боковинах кузова (контейнера), на расстоянии около 1/3 его высоты от низшей точки боковины. При наличии на боковинах продольных зигов (подштамповок) полоса должна располагаться выше верхнего из них.

1.10.1.3.2. Надпись медицинской специализации автомобиля;

1.10.1.3.3. Эмблема Красного Креста.

1.10.1.4. На наружных поверхностях кузова медицинского комплекса должны наноситься надписи:

1.10.1.4.1. Для выполненных в легковых автомобилях - "МЕДСЛУЖБА";

1.10.1.4.2. Для прочих медицинских комплексов - "МЕДИЦИНСКАЯ СЛУЖБА".

1.10.1.4.3. Надписи должны выполняться красным цветом. На легковых автомобилях и автобусах, окрашенных в красные тона, надпись выполняется белым цветом.

1.10.1.4.4. Высота букв должна быть:

1.10.1.4.4.1. Для легковых автомобилей и микроавтобусов - 90 мм;

1.10.1.4.4.2. Для прочих медицинских комплексов - 120 мм.

1.10.1.4.5. Надписи наносят:

1.10.1.4.5.1. На легковых автомобилях - в верхней части левой и правой передних дверей, выше эмблем Красного Креста;

1.10.1.4.5.2. На прочих медицинских комплексах - на горизонтальных полосах боковин.

1.10.1.5. Шины, тенты, стекла окон и осветительных приборов, уплотнители, зеркала, детали с декоративными гальваническими покрытиями, крепеж, элементы съемного оборудования и комплектующие изделия новой окраске или изменению окраски не подлежат.

1.10.2. Установка дополнительных внешних звуковых и световых сигналов на медицинские комплексы не допускается.

1.11. Требования к пожарным автомобилям

1.11.1. Угол поперечной статической устойчивости пожарного автомобиля при технически допустимой максимальной массе должен быть не менее 30°.

(в ред. Постановления Правительства РФ от 10.09.2010 N 706)

1.11.2. Компоновка и крепление пожарного оборудования на крыше пожарного автомобиля должны обеспечивать сохранение жизненного пространства кабины экипажа при опрокидывании.

1.11.3. Подключение системы управления насосной установки к ресиверам тормозной системы базового шасси не должно вызывать падения давления в тормозном приводе ниже 80 процентов минимального предела регулирования давления даже при отключенном компрессоре, а также вызывать включение пружинных аккумуляторов энергии.

1.11.4. Крупногабаритное оборудование (ручные лестницы, всасывающие рукава и т.п.) допускается размещать на крыше пожарного автомобиля, при этом оборудование, размещаемое на крыше, не должно ухудшать параметров обзорности базового шасси. Компоновка лафетного ствола на крыше должна исключать возможность попадания огнетушащих веществ на лобовое стекло в начале и при окончании их подачи. В случае необходимости над лобовым стеклом должен устанавливаться защитный козырек. Козырек не должен снижать обзорность с места водителя.

1.11.5. Пожарные автомобили должны быть оборудованы травмобезопасными подножками и поручнями, если высота низа проема двери салона более 400 мм от уровня опорной поверхности.

1.11.6. Площадки на крыше и открытые платформы, предназначенные для работы, должны иметь ограждение по периметру высотой не менее 100 мм и покрытие, препятствующее скольжению.

1.11.7. Лестницы для подъема на крышу или площадку должны иметь ступени шириной не менее 150 мм, глубиной не менее 125 мм. Расстояние между ступенями должно быть 300 мм. Ступени лестниц должны иметь поверхность, обеспечивающую устойчивое положение ступни поднимающегося. При наличии двух и более ступеней следует устанавливать поручни или скобы.

1.11.8. Пожарные автомобили должны быть оборудованы системой отвода отработавших газов из рабочей зоны оператора. Выхлопная труба системы выпуска отработавших газов двигателя пожарного автомобиля не должна быть направлена в сторону оператора, находящегося у органов управления работой пожарного автомобиля.

1.11.9. Требования к кабине экипажа

1.11.9.1. Ширина рабочего пространства для водителя должна составлять не менее 800 мм, ширина сидений для каждого сидящего рядом с водителем - не менее 450 мм.

1.11.9.2. При поперечном расположении сидений первый ряд от второго должен быть отгорожен перегородкой с травмобезопасным поручнем. Перегородка не должна препятствовать зрительному и речевому контакту боевого расчета.

1.11.9.3. Двери должны открываться по ходу автомобиля и иметь запирающие устройства с наружными и внутренними ручками управления.

1.11.9.4. Внутренние замки должны иметь устройство, исключающее возможность их непроизвольного открытия в движении сидящим в машине боевым расчетом. Ручки запирающих механизмов должны иметь форму, исключающую причинение травм.

1.11.9.5. Прочность конструкции кабины экипажа должна быть аналогичной прочности кабины базового автомобиля, в отношении которой было подтверждено соответствие Правилам ЕЭК ООН N 29.

(п. 1.11.9.5 в ред. Постановления Правительства РФ от 10.09.2010 N 706)

1.11.9.6. Оборудование в кабине экипажа должно быть размещено таким образом, чтобы отсутствовали острые углы и кромки, способные нанести травмы боевому расчету. Крепление оборудования должно исключать возможность его самопроизвольного перемещения во время движения.

1.11.9.7. Кабина экипажа должна быть оборудована отопителем, обеспечивающим поддержание температуры в салоне в холодный период года не ниже 15 градусов Цельсия во всем диапазоне условий эксплуатации.

1.11.10. При работе специальных агрегатов пожарного автомобиля уровень звука на рабочем месте оператора должен соответствовать пункту 3.3 настоящего Приложения.

1.11.11. Конструкция насосной установки пожарного автомобиля должна исключать возможность попадания пенообразователя в водопроводную сеть при работе пожарного автомобиля от гидранта.

1.11.12. Требования к органам управления

1.11.12.1. Должны выполняться требования пункта 2.1.3 настоящего Приложения.

1.11.12.2. Возле каждого органа управления должна быть маркировка, определяющая его назначение и положение. Маркировка не должна располагаться на съемных частях, если эти части подлежат демонтажу при оперативном использовании пожарного автомобиля.

1.11.12.3. Органы управления специальными агрегатами пожарного автомобиля, ручки для открывания крышек, люков сосудов, дверей кабины экипажа, отсеков и прочих элементов должны обеспечивать возможность захвата их руками в средствах индивидуальной защиты рук.

1.11.13. Пожарные автомобили должны быть оборудованы противотуманными фарами и фарами-искателями в передней и задней частях автомобиля. Управление передней фарой-искателем должно осуществляться из кабины с правого крайнего места.

1.11.14. Требования к цветографической схеме пожарного автомобиля, специальным световым и звуковым сигналам в соответствии с пунктом 2.5 настоящего Приложения.

1.11.15. Требования к безопасности электрооборудования

1.11.15.1. Конструкция электросиловых установок пожарного автомобиля, а также электрические соединения должны обеспечивать безопасность обслуживающего персонала от поражения электрическим током.

1.11.15.2. Для указания состояния включения стационарных и переносных приемников электроэнергии, наличия напряжения, иных действий, установленных для конкретных видов электрооборудования, должны применяться предупреждающие сигналы, надписи и таблички.

1.11.15.3. Электропроводка должна быть прочно закреплена для исключения возможности ее обрыва, перетирания, а также защищена от воздействия температурных факторов пожара, проливов воды и от атмосферных осадков.

1.11.15.4. Вводы, проводники, разъемы должны иметь маркировку. Маркировку проводников следует выполнять на обоих концах каждого проводника.

1.11.15.5. Корпуса элементов электрооборудования, предназначенных для разной частоты тока и напряжения, должны иметь отличительную окраску, а разъемы - конструктивно отличаться, с тем чтобы исключить возможность взаимного включения.

1.11.15.6. Электрические цепи питания элементов дополнительного электрооборудования должны оснащаться плавким предохранителем или автоматическим выключателем.

1.11.15.7. Пожарные автомобили должны быть оснащены выключателем аккумуляторной батареи (выключателем массы) базового шасси.

1.11.15.8. Все металлические нетоковедущие части электрооборудования, которые могут оказаться под опасным напряжением вследствие повреждения изоляции, должны иметь электрическое соединение с корпусом источника питания, а также с шасси пожарного автомобиля.

1.11.15.9. Сопротивление изоляции силового электрооборудования пожарного автомобиля при отдельных разобщенных силовых цепях номинальным напряжением 230 и 400 В между собой и по отношению к корпусу должно быть не менее 0,5 МОм при условиях умеренного климата.

1.11.16. На пожарном автомобиле должна быть предусмотрена возможность для подключения защитного заземления. Контактная поверхность устройства заземления должна иметь противокоррозионное покрытие с высокой электропроводностью. Место размещения заземляющего зажима должно быть электрически связано (установлены перемычки металлизации, обеспечивающие переходное сопротивление в местах контакта не более 2000 мкОм) со всеми металлическими элементами конструкции пожарного автомобиля (пожарной надстройки, водо-пенными коммуникациями и базовым шасси автомобиля). Заземление должно осуществляться с помощью неизолированного медного многожильного провода сечением не менее 10 кв. миллиметров, снабженного специальным устройством крепления к заземляющим конструкциям.

1.11.17. Пожарные автомобили должны быть укомплектованы средствами индивидуальной защиты личного состава от поражения электрическим током.

1.11.18. Требования пожарной безопасности

1.11.18.1. Применяемые в конструкции пожарного автомобиля материалы должны соответствовать требованиям огнестойкости.

1.11.18.2. В конструкции пожарного автомобиля должна быть предусмотрена возможность установки системы теплозащиты кабины экипажа, основных агрегатов, топливных баков, топливных магистралей от действия повышенных тепловых потоков.

1.11.18.3. Топливные баки пожарных автомобилей с бензиновыми двигателями и заливные горловины топливных баков пожарных автомобилей с дизельными двигателями должны находиться вне кабины экипажа. Топливный бак и его заливная горловина не должны выступать за габариты кузова пожарного автомобиля.

1.11.18.4. Размещение дополнительных топливопроводов должно обеспечить их защиту от абразивного, коррозионного и ударного воздействий. Дополнительные топливопроводы должны иметь компенсаторы для предотвращения их повреждений в случае возникновения деформации рамы пожарного автомобиля.

1.11.18.5. Конструкция выпускной трубы пожарного автомобиля с дизельным двигателем должна предусматривать установку на него искрогасителя.

1.11.18.6. Должна быть обеспечена пожарная безопасность электросиловых установок пожарного автомобиля.

1.11.18.7. Пожарные автомобили должны быть оборудованы не менее чем двумя огнетушителями. Места их крепления должны находиться в легкодоступных зонах размещения оборудования пожарного автомобиля. При этом один из них должен находиться вблизи сиденья водителя, а второй в кузове (отсеках) пожарного автомобиля.

1.11.19. Поверхности трубопроводов и агрегатов пожарного автомобиля, подверженные охлаждению от низкотемпературного огнетушащего вещества и доступные для прикосновения при работе оператора, должны быть изолированы.

1.11.20. Открытые при стоянке двери, установленные выносные опоры, растяжки осветительных мачт, увеличивающие габаритные размеры автомобиля по длине или ширине, должны быть оборудованы световозвращающими элементами или другими сигнальными устройствами, указывающими габариты пожарного автомобиля.

1.11.21. На комбинации приборов у водителя должны находиться световые индикаторы, сигнализирующие об открытых дверях, установке выносных опор, поднятии осветительных мачт и других условиях, препятствующих движению пожарного автомобиля.

1.11.22. Внутри цистерны для воды или другого жидкого огнетушащего вещества должны быть расположены поперечные волноломы (перегородки, губчатый наполнитель и т.п.).

1.11.23. Пожарные автомобили должны быть укомплектованы двумя противооткатными упорами.

1.11.24. Требования к осветительной мачте

1.11.24.1. Независимо от типа привода мачта должна иметь тормоз, фиксирующий ее на заданной высоте.

1.11.24.2. Конструкция мачты должна допускать ее эксплуатацию без растяжек при скорости ветра до 10 м/с.

1.11.25. Требования безопасности к пожарным автомобилям, оборудованным стрелой или комплектом колен (автолестница, автоподъемник пожарный коленчатый, пожарный пеноподъемник)

1.11.25.1. Пожарные автомобили, оборудованные стрелой или комплектом колен, должны обладать статической и динамической устойчивостью, обеспечивающей возможность безопасного проведения спасательных работ и тушения пожаров, в том числе:

- 1.11.25.1.1. При установке их на поверхности с уклоном до 6° включительно;
- 1.11.25.1.2. При работе с устройствами для подачи огнетушащих веществ;
- 1.11.25.1.3. При скорости ветра на уровне вершины лестницы (люльки) не более 10 м/с.
- 1.11.25.2. Пожарные автомобили, оборудованные стрелой или комплектом колен, должны иметь блокировки, исключаяющие:
 - 1.11.25.2.1. Возможность движения стрелы (комплекта колен) при незаблокированных рессорах и поднятых опорах;
 - 1.11.25.2.2. Возможность движения стрелы (комплекта колен) вне рабочего поля;
 - 1.11.25.2.3. Подъем опор при рабочем положении стрелы (комплекта колен);
 - 1.11.25.2.4. Самопроизвольное выдвижение опор во время движения автомобиля;
 - 1.11.25.2.5. Сдвигание стрелы при движении по ней кабины лифта или при нахождении ее не в крайнем нижнем положении;
 - 1.11.25.2.6. Дальнейшее движение стрелы (комплекта колен) после установки их в транспортное положение;
 - 1.11.25.2.7. Движение автомобиля при включенной коробке отбора мощности, заблокированных рессорах, выдвинутых опорах и поднятой стреле (комплекте колен);
 - 1.11.25.2.8. Движение стрелы (комплекта колен), люльки при соприкосновении крайних точек конструкции (ограничителей лобового удара) с препятствием;
 - 1.11.25.2.9. Движение стрелы (комплекта колен) при превышении грузоподъемности более чем на 10 процентов.
- 1.11.25.3. Пожарные автомобили, оборудованные стрелой или комплектом колен, должны иметь аварийный привод для приведения стрелы, комплекта колен в транспортное положение в случае отказа привода основного силового агрегата или двигателя шасси.
- 1.11.25.4. Скорость движения вершины автолестницы или подъемника должна автоматически замедляться при достижении предельных значений поля безопасности или крайних положений исполнительных механизмов приводов движений.
- 1.11.25.5. Автолестница, автоподъемник коленчатый должны быть снабжены указателями (контрольными приборами):
 - 1.11.25.5.1. Высоты подъема и вылета стрелы, комплекта колен, люльки, кабины лифта;
 - 1.11.25.5.2. Угла наклона нижнего колена стрелы;
 - 1.11.25.5.3. Поперечного угла наклона стрелы.
- 1.11.25.6. Указатели (контрольные приборы), приведенные в перечислении 1.11.25.5.1, должны быть скомпонованы в едином блоке, хорошо видимом с рабочего места оператора, и иметь погрешность показаний не более 5 процентов.
- 1.11.25.7. Звуковая, световая сигнализация автолестницы, автоподъемника коленчатого, расположенная на пультах управления, должна оповещать:
 - 1.11.25.7.1. О подходе стрелы, комплекта колен, люльки, кабины лифта к границе рабочего поля движения;
 - 1.11.25.7.2. О перегрузке стрелы, люльки, кабины лифта;
 - 1.11.25.7.3. О моменте срабатывания ограничителя лобового удара;
 - 1.11.25.7.4. О моменте отрыва опоры от земли или подкладки;
 - 1.11.25.7.5. О моменте совмещения осей (для автолестницы);
 - 1.11.25.7.6. О моменте совмещения ступеней (для автолестницы).
- 1.11.25.8. Автолестница, автоподъемник коленчатый должны иметь систему выравнивания, обеспечивающую горизонтальность пола люльки при любом ее положении и горизонтальность ступеней лестницы, расположенной вдоль стрелы (при ее наличии). При этом отклонение от горизонтальности плоскости пола люльки должно быть не более 3°, а ступеней - не более 2°.
- 1.11.25.9. Люльки автолестницы, автоподъемника коленчатого должны иметь ограждение, образованное двумя рядами поручней на высоте (1,1 +/- 0,1) и (0,5 +/- 0,1) м. По периметру пола люльки должно быть сплошное ограждение (плинтус) высотой не менее 0,1 м. Элементы ограждения люльки (поручни) должны выдерживать концентрированную нагрузку в различных направлениях не менее 1300 Н.
- 1.11.25.10. Кабина лифта должна иметь ячеистое ограждение по периметру высотой не менее 1,5 м.

1.11.25.11. Люлька автоподъемника коленчатого и кабина лифта автолестницы должны быть оборудованы одной или более одностворчатыми дверками с замком, открываемым изнутри и снаружи (люлька АПК может быть оборудована откидными поручнями). Ширина прохода при этом должна быть не менее 500 мм.

1.11.25.12. Органы управления всеми движениями люльки автоподъемника коленчатого на пульте управления должны быть самовозвратными, исключать возможность самопроизвольного их включения и иметь обозначение включаемых движений механизмов.

1.11.25.13. Пульты управления пожарных автомобилей, оборудованных стрелой или комплектом колен, должны иметь устройства включения звукового сигнала и аварийной остановки выполняемого маневра без отключения двигателя автомобиля.

1.11.25.14. Автолестница, автоподъемник коленчатый должны быть оборудованы переговорными устройствами, обеспечивающими двустороннюю громкоговорящую связь основного пульта управления с люлькой.

1.12. Требования к транспортным средствам для аварийно-спасательных служб и для милиции

1.12.1. Транспортные средства для аварийно-спасательных служб и для милиции должны соответствовать требованиям пункта 2.5 настоящего Приложения.

1.13. Требования к транспортным средствам для коммунального хозяйства и содержания дорог

1.13.1. Составные части спецоборудования (в том числе провода, кабели, соединительная арматура, трубопроводы и т.п.) должны быть выполнены с таким расчетом, чтобы исключалась возможность их случайного повреждения, вызывающего опасность.

1.13.2. Поднимающиеся и опрокидывающиеся части спецоборудования должны быть оснащены упорами для их фиксации в поднятом положении и (или) устройствами, исключающими их самопроизвольное опрокидывание и резкое опускание.

1.13.3. Пульт управления спецоборудованием не должен находиться в зоне действия спецоборудования.

1.13.4. Пульт управления рабочими органами спецоборудования должен быть расположен так, чтобы оператор видел всю рабочую площадку.

1.13.5. Грузозахватные устройства спецоборудования должны обеспечивать захват грузов, исключая их самопроизвольное смещение или опрокидывание.

1.13.6. Органы управления, воздействие на которые одновременно или не в установленной очередности может приводить к аварийной ситуации или повреждению оборудования, должны взаимно блокироваться.

Блокировка не должна распространяться на органы управления, служащие для остановки оборудования или любого его элемента.

1.13.7. Усилия, прилагаемые к рычагам управления спецоборудованием, в зависимости от способа перемещения и частоты использования должны соответствовать значениям, приведенным в таблице 1.13.1.

(в ред. Постановления Правительства РФ от 10.09.2010 N 706)

Таблица 1.13.1

Способ перемещения рычага	Усилия, Н, не более
	Частота использования, раз в смену

	240 - 17	16 - 5	менее 5
Преимущественно пальцами	10	10	30
Преимущественно кистью	15	20	40
Преимущественно кистью с предплечьем	25	30	60
Всей рукой	40	60	150
Двумя руками	90	90	200

1.13.8. Усилие, прикладываемое двумя руками к рукоятке рычага ручного привода арматуры трубопровода в момент запираения запорного органа (или страгивания при открытии), не должно превышать 450 Н.

1.13.9. Максимальный уровень звука на рабочем месте оператора при любом технологическом режиме не должен превышать 110 дБ А.

1.13.10. Уровень внешнего шума не должен превышать значений, указанных в таблице 1.13.2.
(в ред. Постановления Правительства РФ от 10.09.2010 N 706)

Таблица 1.13.2

Тип базового шасси	Уровень звука, дБ А
Машина с технически допустимой максимальной массой свыше 3500 кг и с двигателем (в ред. Постановления Правительства РФ от 10.09.2010 N 706)	
мощностью, кВт:	
менее 75	81
75 и более, но менее 150	83
150 и более	84

Примечание: Для машин, выполняющих технологические операции (мойка, поливка, подметание, снегоочистка, посыпка дорожных покрытий и т.д.), допускается увеличение уровня звука на 2 дБ А.

1.13.11. Элементы конструкции технологического оборудования, выступающие при движении машины за габаритную ширину транспортного средства более чем на 0,4 м слева и (или) справа от внешнего края габаритных огней, или выступающие за габаритную длину транспортного средства более чем на 1,0 м спереди и (или) сзади, должны быть окрашены полосами.

Цвет окраски полос - чередующиеся красные и белые (желтые) полосы одинаковой ширины от 30 до 100 мм, угол их наклона 45 +/- 5° наружу и вниз.

1.13.12. Технологические надписи должны быть размещены в местах, видимых с поста управления.

1.13.13. Органы управления и контроля следует обозначать символами, указывающими назначение органа. При отсутствии соответствующего символа допускается применение надписей.

1.13.14. Таблички данных могут быть установлены на любых агрегатах и узлах оборудования, но должны быть на всех предохранительных устройствах.

1.13.15. На транспортные средства, максимальная скорость которых по технической характеристике и (или) при выполнении технологических операций ниже разрешенной Правилами дорожного движения, должен быть установлен опознавательный знак ограничения скорости в соответствии с положениями по допуску транспортных средств к эксплуатации и обязанности должностных лиц по обеспечению безопасности дорожного движения. Если скорость движения транспортного средства при выполнении технологических операций ниже транспортной, то знак ограничения скорости при выполнении этих операций должен быть установлен спереди.

Дополнительная информация о максимальной скорости должна быть указана в эксплуатационной документации.

1.13.16. Допускается увеличение размера по высоте установки фар ближнего света максимально до 3250 мм, если соблюдение данного размера по Правилам ЕЭК ООН N 48 невозможно вследствие конструкции технологического оборудования. Фары ближнего света должны быть отрегулированы так, чтобы линия пересечения плоскости, содержащей левую часть световой границы пучка ближнего света и горизонтальной опорной поверхности машины, совпадала с аналогичной линией фары, установленной по Правилам ЕЭК ООН N 48.

1.13.17. Допускается увеличение расстояния от передней оконечности машины до боковых повторителей указателей поворота максимально до 3500 мм, если соблюдение данного размера по Правилам ЕЭК ООН N 48 невозможно вследствие конструкции технологического оборудования, установленного спереди машины.

1.13.18. Машины, предназначенные для выполнения уборочных работ на дорогах, должны быть оборудованы специальными световыми сигналами (проблесковыми маячками) желтого или оранжевого цвета.

Количество и расположение проблесковых маячков должны обеспечивать их видимость на угол 360° в горизонтальной плоскости, проходящей через центр источника излучения света.

1.13.19. Элементы конструкции технологического оборудования, выступающие при движении машины за габаритную ширину более чем на 0,4 м слева и (или) справа от внешнего края габаритных огней или выступающие за габаритную длину транспортного средства более чем на 1,0 м спереди и (или) сзади, должны быть обозначены световозвращателями класса IA по Правилам ЕЭК ООН N 3 или габаритными фонарями с освещающей поверхностью, направленной вперед и назад.

1.13.20. Для освещения рабочей зоны при работе технологического оборудования в темное время суток машины должны быть оборудованы дополнительными фарами освещения рабочей зоны.

1.14. Требования к транспортным средствам, предназначенным для обслуживания нефтяных и газовых скважин

1.14.1. Механические передачи (цепные, карданные, зубчатые и др.), муфты, шкивы и другие вращающиеся и движущиеся элементы оборудования должны иметь прочно закрепленные металлические ограждения.

1.14.2. Ограждения оборудования, подлежащего частому осмотру, должны быть быстроразъемными или открывающимися, для чего в конструкции должны быть предусмотрены рукоятки, скобы и другие специальные устройства, обеспечивающие быстрое и безопасное снятие и установку ограждения.

Открывающиеся ограждения должны снабжаться приспособлениями, надежно удерживающими ограждения в открытом положении.

1.14.3. При использовании в качестве ограждения металлической сетки в оправе диаметр проволоки сетки должен быть не менее 2,0 мм.

- 1.14.4. Размеры отверстий металлической сетки, решетки и т.п. не должны превышать значений, указанных в таблицы 1.14.1.
- 1.14.5. В конструкции систем управления установок на транспортной базе для ремонта нефтяных и газовых скважин должны быть предусмотрены:
- 1.14.5.1. Ограничитель выдвижения вышки (мачты);
- 1.14.5.2. Ограничитель подъема талевого блока (крюкоблока).

Таблица 1.14.1

Расстояние от ограждений до движущихся элементов	Максимальная ширина (диаметр) отверстия
До 35	6
От 35 до 150	20
От 150 до 350	30

1.14.5.3. Ограничитель грузоподъемности. Допускается ограничитель грузоподъемности не устанавливать, если грузоподъемность установки ограничивается максимальным крутящим моментом двигателя механизма подъема;

1.14.5.4. Блокировка отдельных положений рычагов и рукояток управления;

1.14.5.5. Блокировка предотвращения падения вышки (мачты) при обрыве рукавов или трубопроводов гидросистемы подъема вышки.

1.14.5. Система управления должна быть снабжена предупредительной сигнализацией. Уровень звука сигнала в рабочей зоне должен быть на 8 дБ А выше уровня звука, создаваемого основным оборудованием.

1.14.6. Сигнальные цвета и знаки безопасности должны соответствовать требованиям пункта 2.3 настоящего Приложения.

1.15. Требования к транспортным средствам, предназначенным для перевозки денежных средств и ценных грузов

1.15.2. Общий класс защиты транспортного средства на бронестойкость определяется минимальным классом защиты его экипажных помещений.

1.15.3. Классы защиты на бронестойкость:

1.15.3.1. Классы защиты пассажирских помещений транспортного средства на бронестойкость, включая составляющие его элементы (кузов, двери, бойницы), должны быть для транспортных средств категорий М и N -

1 1

не ниже 2-го, категорий N₂ и N₃ - не ниже 3-го.

2 3

1.15.3.2. Для зоны крыши транспортного средства категории М₁ и N₁ допускается 1-ый класс защиты, для категорий N₂ и N₃ - 2-ой класс защиты.

1 1

2 3

Класс защиты броневых стекол должен соответствовать классу соответствующей

зоны броневой защиты транспортного средства.

1.15.3.3. Класс защиты помещений для перевозки ценных грузов на бронестойкость должен быть не ниже 1-го.

1.15.4. Транспортное средство должно быть оборудовано бойницами для ведения эффективного оборонительного огня при стрельбе из табельного оружия.

Допускается скрытое размещение бойниц на транспортном средстве и наличие фальшбойниц на наружной поверхности кузова. При этом бронестойкость транспортного средства не должна снижаться.

1.15.5. Транспортное средство должно быть оборудовано дополнительными запорами дверей, открывающимися только изнутри.

1.15.6. Аккумуляторная батарея должна размещаться вне пассажирских помещений транспортного средства и иметь броневую защиту с классом, не ниже установленного для пассажирских помещений.

1.15.7. Транспортное средство должно иметь места для размещения:

1.15.7.1. Медицинской аптечки;

1.15.7.2. Знака аварийной остановки;

1.15.7.3. Огнетушителя:

1.15.7.3.1. Для транспортных средств категории М₁, N₁ - одного

огнетушителя вместимостью не менее 2 л в зоне, достигаемой с рабочего места водителя;

1.15.7.3.2. Для транспортных средств категории N₂, N₃ - не менее двух

огнетушителей, из которых один вместимостью не менее 2 л - в зоне, достигаемой с рабочего места водителя, а другой (другие) суммарной вместимостью не менее 5 л - в пассажирском помещении.

1.15.8. Все элементы оборудования, включая элементы бронезащиты, в зоне возможного удара у водителя и членов экипажа должны быть травмобезопасны, то есть не должны выступать над опорной поверхностью более, чем на 10 мм и должны иметь радиус скругления не менее 3,2 мм, либо должны быть закрыты энергопоглощающими накладками.

1.15.9. Все элементы на крыше салона (ребра жесткости, кронштейны плафонов освещения и т.п.) не должны выступать вниз по отношению к поверхности крыши более, чем на 20 мм и должны иметь радиус скругления кромок не менее 5 мм, либо должны быть закрыты энергопоглощающими накладками.

1.15.10. Груз, перевозимый в пассажирском помещении, должен быть надежно закреплен, не иметь травмоопасных выступов и не создавать помех водителю и членам экипажа в процессе движения.

1.15.11. Транспортное средство, имеющее изолированные от кабины (салона) отсеки для размещения экипажа, должно иметь не менее трех аварийных выходов на каждый отсек. В качестве аварийных выходов используются служебные двери, аварийный люк в крыше, запасная дверь со стороны, противоположной служебной двери.

1.15.12. Для транспортных средств категорий N₂ и N₃ люк в крыше

отсека для размещения экипажа является обязательным. Размеры аварийного люка:

площадь проема не менее 2700 кв. сантиметров;

в проем люка должен вписываться прямоугольник размером 45 x 59 см.

размеры прямоугольника в свету, вписывающегося в проем запасной двери, должны быть не менее 65 x 100 см.

1.15.13. Транспортное средство должно быть оборудовано аварийным выключателем, обеспечивающим отключение массовой клеммы аккумулятора с рабочего места водителя.

1.15.14. Топливный бак транспортного средства должен быть во взрывобезопасном исполнении или должна быть предусмотрена его броневая защита с классом защиты не ниже, чем у пассажирского помещения.

Топливный бак должен быть специально защищен от возможных деформаций при столкновении и опрокидывании. В случае нарушения герметичности бака при положении транспортного средства на колесах на уклоне до 30° должно быть предусмотрено устройство, обеспечивающее свободное вытекание топлива на опорную поверхность.

1.15.15. Общие требования в отношении обзорности с места водителя, приведенные в разделе 5 Приложения 3 к настоящему техническому регламенту к транспортным средствам, предназначенным для перевозки денежной выручки и ценных грузов, не применяются, а вместо них применяются требования настоящего пункта.

1.15.15.1. Углы непросматриваемых зон, создаваемых стойками кузова, должны быть, не более:

4° - создаваемый средней стойкой;

11° - создаваемый основной боковой стойкой.

Постановлением Правительства РФ от 10.09.2010 N 706 в пункте 1.15.15.2 слова "зонах А и В" заменены словами "зонах А и Б".

1.15.15.2. В зоне А и В не должно быть непросматриваемых зон.

Настоящее требование не распространяется на среднюю и боковые разделительные стойки ветрового стекла (при составном ветровом стекле), рулевое колесо, детали стеклоочистителей, зеркала заднего вида и наружную антенну.

1.15.15.3. В зоне обзорности на 90° вправо, влево и 4° вниз через боковые окна кабины не должно быть непросматриваемых зон.

1.15.15.4. Степень очистки нормативных зон ветрового стекла А, Б, П должна соответствовать значениям, приведенным в таблице 1.15.1.

(в ред. Постановления Правительства РФ от 10.09.2010 N 706)

1.15.16. На транспортном средстве наружные зеркала заднего вида должны регулироваться изнутри при закрытых дверях.

1.15.17. На транспортных средствах, предназначенных для перевозки денежной выручки и ценных грузов, применение двигателей, использующих в качестве топлива сжатый или сжиженный газ, а также бензогазовую смесь, не допускается.

Таблица 1.15.1

Зоны ветрового стекла				
А		Б		П
сплошное стекло	составное стекло	сплошное стекло	составное стекло	
80	65	84	70	100

(в ред. Постановления Правительства РФ от 10.09.2010 N 706)

1.15.18. Отсек двигателя транспортного средства должен быть оборудован установкой пожаротушения с дистанционным приводом включения с места водителя. Огнетушащие вещества, поступающие в отсек двигателя при работе установки пожаротушения, и продукты горения не должны попадать

в кабину водителя и пассажирское помещение. Для тушения отсеков бензиновых двигателей должны быть использованы установки пожаротушения, обеспечивающие взрывобезопасность при срабатывании в горючей парогазовой среде (пары бензина с воздухом).

1.15.19. Датчики пожарной сигнализации должны устанавливаться в местах наибольшей опасности возникновения пожара:

в моторном отсеке;

в местах сосредоточения приборов электрооборудования;

в местах установки автономных отопителей.

1.15.20. В конструкции пассажирских помещений транспортного средства (подушки и спинки сидений, защитные рамки, подголовники, обивка потолка, боковые панели кабины и дверей, отделка пола, комбинация приборов и т.п.) должны использоваться материалы:

имеющие скорость горения 100 мм/мин и менее;

не загоревшиеся за 30 секунд от пламени горелки;

погасшие, не догорев до начала мерной базы.

1.16. Требования к транспортным средствам для перевозки детей

1.16.1. Общие требования

1.16.1.1. Транспортные средства (автобусы) для перевозки детей должны соответствовать общим требованиям безопасности к транспортным средствам категорий М₂ и М₃ с учетом требований настоящего пункта.

2 3

1.16.1.2. Автобус, максимальная конструктивная скорость которого превышает 60 км/ч, должен быть оборудован устройством ограничения скорости, отвечающим требованиям Правил ЕЭК ООН N 89.

1.16.1.3. Спереди и сзади автобуса должны быть установлены опознавательные знаки "Перевозка детей" в соответствии с Правилами дорожного движения Российской Федерации.

1.16.1.4. На наружных боковых сторонах кузова, а также спереди и сзади по оси симметрии автобуса должны быть нанесены контрастные надписи "ДЕТИ" прямыми прописными буквами высотой не менее 25 см и толщиной, не менее 1/10 ее высоты.

В непосредственной близости к указанным надписям (на расстоянии не менее 1/2 их высоты) не должны наноситься какие-либо обозначения или надписи.

1.16.1.5. Кузов автобуса должен иметь окраску желтого цвета.

1.16.1.6. Автобус должен быть оснащен устройством, обеспечивающим автоматическую подачу звукового сигнала при движении задним ходом.

1.16.1.7. Элементы всех устройств непрямого обзора, установленных на автобусе, должны иметь электрообогрев.

1.16.1.8. Изготовителем автобуса должна быть предусмотрена периодичность осмотра, регулировок и технического обслуживания механизмов, узлов и деталей, определяющих безопасность эксплуатации автобуса (рулевое управление, тормозная система, шины, огнетушители, механизмы управления аварийными выходами и др.), уменьшенная вдвое по сравнению с автобусом, на базе которого изготовлен автобус для перевозки детей. Соответствующее указание должно быть сделано в эксплуатационной документации на автобус.

1.16.2. Требования к планировке

1.16.2.1. В автобусе должны быть предусмотрены только места для сиденья.

1.16.2.2. Сиденья, предназначенные для детей, должны быть обращены вперед по ходу автобуса.

1.16.2.3. В каждом поперечном ряду сидений должна быть предусмотрена сигнальная кнопка "Просьба об остановке".

Сигнальные кнопки должны устанавливаться на внутренней боковине автобуса под нижней кромкой окна.

1.16.2.4. Рабочее место водителя не должно иметь каких-либо глухих перегородок, отделяющих его от пассажирского помещения.

1.16.2.5. Рабочее место водителя должно быть оборудовано:

1.16.2.5.1. звуковым и световым сигналами о необходимости остановки, включаемыми с мест размещения детей;

1.16.2.5.2. внутренней и наружной автомобильной громкоговорящей установкой.

1.16.2.6. Водитель, находящийся на своем сиденье, должен иметь возможность контролировать процесс входа детей в автобус и выхода из него в зоне от уровня дороги до поверхности пола автобуса. Если непосредственная обзорность является недостаточной, то должны устанавливаться устройства (система "видеокамера-монитор", система зеркал, другие оптические устройства), позволяющие осуществлять такой контроль.

1.16.2.7. При наличии форточек боковых окон пассажирского помещения их высота по отношению к общей высоте окна не должна превышать 25 процентов. Форточки должны располагаться в верхней части окна.

1.16.2.8. В автобусе должны быть предусмотрены отсек в задней части и (или) полки над окнами или другие места для размещения ручной клади и (или) багажа, рассчитанные по норме не менее 0,1 кв.м и не менее 20 куб.дм на каждое место пассажира.

1.16.2.9. Для варианта конструкции автобуса, предназначенного, в том числе, для перевозки детей, имеющих нарушения опорно-двигательных функций, в автобусе должно быть предусмотрено специальное место для размещения не менее двух кресел-колясок в сложенном состоянии. Это место может быть совмещено с отсеком для размещения багажа.

1.16.2.10. Багажный отсек должен быть оборудован устройствами, препятствующими смещению багажа и кресел-колясок в сложенном состоянии при движении автобуса.

1.16.2.11. Перегородка багажного отсека должна выдерживать статическую нагрузку 200 Н на 100 кг массы багажа и (или) кресел-колясок.

1.16.2.12. В пассажирском помещении автобусов при наличии полок для ручной клади над окнами ширина полок должна быть не менее 30 см, а высота свободного пространства над ними - не менее 20 см. Полки должны иметь наклон в направлении стенок автобусов, к которым они прилегают. Величина наклона, измеренная от горизонтальной поверхности, должна быть не менее 10°.

Конструкция полок должна исключать падение с них ручной клади при движении автобуса.

1.16.2.13. Материал покрытия пола автобуса и ступеней не должен быть скользким.

1.16.2.14. Автобус должен быть укомплектован двумя медицинскими аптечками.

1.16.2.15. В автобусе должны быть предусмотрены места для установки не менее двух огнетушителей, при этом одно из мест должно находиться вблизи сиденья водителя.

1.16.3. Требования к сиденьям (см. рисунок 1.16.1)

1.16.3.1. Для сидений, расположенных в одном направлении, расстояние между передней поверхностью спинки сиденья и задней поверхностью спинки впереди расположенного сиденья, измеренное по горизонтали в интервале от горизонтальной плоскости, касательной от поверхности подушки сиденья, до горизонтальной плоскости, расположенной на высоте 55 см над участком пола для ног сидящего ребенка (Н), должно быть не менее 60 см.

1.16.3.2. Ширина подушки одноместного сиденья (2F) должна быть не менее 32 см.

1.16.3.3. Ширина свободного пространства (G) одноместного сиденья, измеренная в каждую сторону от средней вертикальной плоскости места для сидения по горизонтали вдоль спинки сиденья на высоте от 20 до 60 см над несжатой подушкой сиденья, должна быть не менее 17 см.

1.16.3.4. Ширина подушки двух- и многоместных нераздельных сидений должна быть определена с учетом величин F и G, указанных в пунктах 1.16.3.2 и 1.16.3.3.

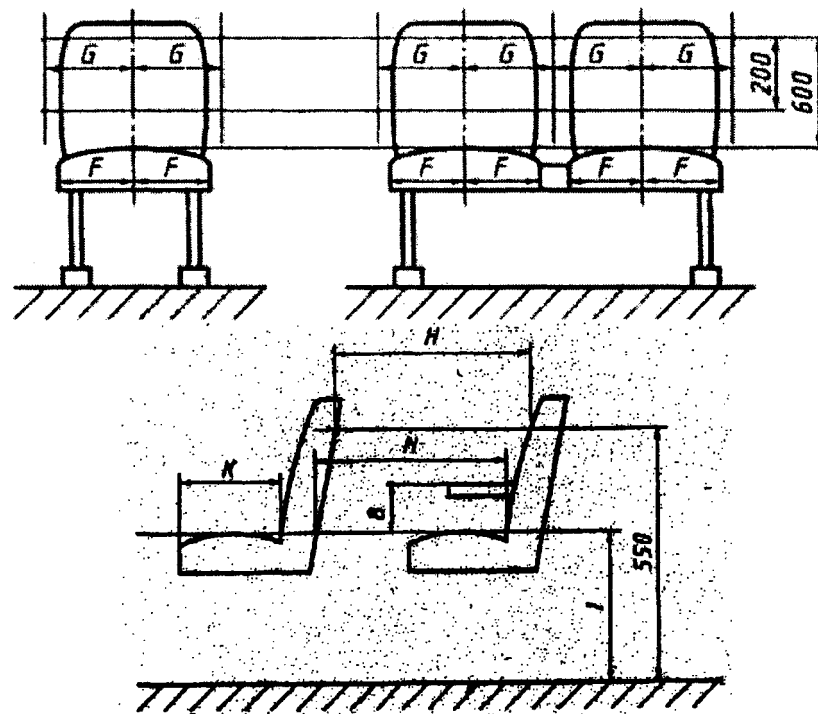
1.16.3.5. Глубина подушки (K) сиденья должна быть не менее 35 см.

1.16.3.6. Высота подушки сиденья в несжатом состоянии относительно уровня пола (I), на котором расположены ноги сидящего ребенка, должна быть такой, чтобы высота горизонтальной плоскости, касательной к поверхности подушки сиденья, над этим участком составляла от 35 до 40 см.

1.16.3.7. Сиденье, обращенное к перегородке, должно иметь свободное пространство перед ним в соответствии с требованиями Правил ЕЭК ООН N N 36, 52 или 107.

1.16.3.8. Край сиденья, который обращен к проходу, должен иметь подлокотник или поручень. Высота расположения подлокотника или поручня от подушки сиденья (В) должна составлять 18 ± 2 см.

Рисунок 1.16.1. Размеры и расположение сидений



1.16.3.9. В автобусе должно быть предусмотрено не менее одного сиденья для взрослого пассажира, сопровождающего детей. Указанные сиденья должны отвечать требованиям Правил ЕЭК ООН N N 36 или 107 для автобусов класса I либо Правил ЕЭК ООН N N 52 или 107 для автобусов класса A.

Расположение сидений должно позволять взрослым пассажирам осуществлять контроль за детьми во время движения автобуса.

1.16.3.10. Сиденья для перевозки детей должны обладать прочностными свойствами, позволяющими выдержать испытательную нагрузку:

1.16.3.10.1. 1180 Н, приложенную к спинке сиденья на высоте 0,75 м над базовой поверхностью. Смещение центральной точки приложения нагрузки должно составлять не менее 100 мм и не более 400 мм;

1.16.3.10.2. 3140 Н, приложенную к спинке сиденья на высоте 0,45 м над базовой поверхностью. Смещение центральной точки приложения нагрузки должно составлять не менее 50 мм.

1.16.3.11. Конфигурация подушки и спинки сиденья, а также материал их обивки, должны обеспечивать безопасность проезда детей, в том числе при торможении и поворотах автобуса.

1.16.3.12. Сиденья должны быть оборудованы удерживающими устройствами для детей, которые представляют совокупность поясного ремня безопасности и устройств регулирования и крепления. Эти устройства должны соответствовать:

1.16.3.12.1. в отношении прочности мест крепления ремней безопасности - Правилам ЕЭК ООН N 14;

1.16.3.12.2. в отношении используемых ремней безопасности - Правилам ЕЭК ООН N 16.

1.16.4. Требования к обеспечению входа и выхода

1.16.4.1. Автобусы с общим числом пассажиров (включая сопровождающих) не более 22 человек, должны иметь одну дверь, а автобусы с общим числом пассажиров (включая сопровождающих) свыше 22 человек должны иметь не менее двух служебных дверей, предназначенных для входа и выхода.

1.16.4.2. Дверь (или одна из дверей) должна располагаться в непосредственной близости от рабочего места водителя.

1.16.4.3. Автобус должен быть оборудован устройством, препятствующим началу движения при открытых или не полностью закрытых служебных дверях.

1.16.4.4. Автобус должен быть оборудован освещением проемов служебных дверей, позволяющим водителю видеть вход и выход детей в (из) автобус(а) в любое время суток.

1.16.4.5. Для служебной двери, предназначенной для входа и выхода детей:

1.16.4.5.1. Высота первой ступеньки от уровня дороги должна быть не более 25 см. Для обеспечения указанной высоты, в случае необходимости, должна быть установлена убирающаяся ступенька (подножка), отвечающая требованиям Правил ЕЭК ООН N N 36, 52 или 107, либо применена система опускания и (или) наклона пола;

1.16.4.5.2. Высота последующих ступенек должна быть не более 20 см;

1.16.4.5.3. Глубина ступенек должна быть не менее 20 см.

1.16.4.6. Поручни или ручки в проходах служебных дверей, предназначенных для выхода детей:

1.16.4.6.1. Проходы должны быть оснащены поручнями или ручками с обеих сторон.

1.16.4.6.2. Поручни или ручки должны быть расположены таким образом, чтобы обеспечивать ребенку возможность держаться за них, стоя на дороге у служебной двери или на любой ступеньке.

1.16.4.6.3. Высота расположения поручней или ручек должна составлять от 60 до 110 см от поверхности дороги или от поверхности каждой ступеньки.

1.16.4.6.4. Глубина расположения (по горизонтали) поручней или ручек для ребенка, стоящего на дороге, по отношению к внешнему краю первой ступеньки, не должна превышать 30 см.

1.16.4.6.5. Глубина расположения (по горизонтали) поручней или ручек для ребенка, стоящего на какой-либо ступеньке, не должна превышать 30 см по отношению к внутреннему краю этой же ступеньки.

1.16.4.7. В случае регулярных перевозок детей с нарушениями опорно-двигательных функций и передвигающихся в креслах-колясках, в боковой или задней части автобуса должна быть предусмотрена дверь, имеющая размер проема не менее 150 см по высоте и 90 см по ширине, используемая для доступа в автобус детей в креслах-колясках.

1.16.4.8. Устройства, обеспечивающие доступ в автобус и безопасность перевозки детей с нарушениями опорно-двигательных функций, передвигающихся в креслах-колясках, должны отвечать требованиям Правил ЕЭК ООН N 107.

1.17. Требования к транспортным средствам для перевозки длинномерных грузов

1.17.1. Транспортные средства для перевозки длинномерных грузов должны иметь:

1.17.1.1. Специальные приспособления для надежного закрепления труб;

1.17.1.2. Исправный тяговый канат, соединяющий тягач с роспуском при движении с грузом;

1.17.1.3. Предохранительный щит, установленный с задней стороны кабины.

1.18. Требования к транспортным средствам для перевозки нефтепродуктов

1.18.1. Автоцистерны не должны устанавливаться на транспортных средствах с двигателем, работающем на газе.

1.18.2. Конструкция автоцистерны должна обеспечивать безопасность работы обслуживающего персонала. В эксплуатационной документации должны быть приведены сведения о мерах взрыво-пожаробезопасности при эксплуатации, по предупреждению и способах тушения пожара, по безопасному проведению работ внутри цистерны, регулированию и ремонту автоцистерны.

1.18.3. Оборудование и органы управления системы, предназначенные для заправки техники фильтрованным нефтепродуктом с одновременным измерением выданного объема, должны располагаться в специальном технологическом отсеке, стенки которого должны быть выполнены из негорючих материалов и иметь предел огнестойкости не менее 0,5 часов. При торцевом расположении отсека (сзади цистерны) предел огнестойкости не менее 0,5 часов обеспечивают только для стенки, расположенной со стороны цистерны. В качестве стенки может быть днище цистерны.

1.18.4. Защита от накопления статического электричества

1.18.4.1. Во избежание накопления статического электричества оборудование автоцистерн изготавливают из материалов, имеющих удельное объемное электрическое сопротивление не более 105 Ом·м.

1.18.4.2. Защита от статического электричества транспортных средств должна соответствовать требованиям правил защиты от статического электричества в производствах химической, нефтехимической и нефтеперерабатывающей промышленности.

1.18.4.3. Металлическое и электропроводное неметаллическое оборудование, трубопроводы автоцистерны должны иметь на всем протяжении непрерывную электрическую цепь относительно болта заземления. Сопротивление отдельных участков цепи должно быть не более 10 Ом. При измерении сопротивления цепи рукава должны быть подстыкованы и находиться в развернутом виде.

1.18.4.4. Если на автоцистерне применены антистатические рукава, то методика проверки сопротивления цепи должна соответствовать методике, установленной в технической документации на рукава конкретного типа. Сопротивление цепи в этом случае не должно быть более допустимого по технической документации на рукав конкретного типа.

1.18.4.5. Сопротивление заземляющего устройства автоцистерны совместно с контуром заземления должно быть не более 100 Ом.

1.18.5. Топливный бак автоцистерны должен быть оборудован щитками со стороны передней и задней стенок и со стороны днища. Расстояние от топливного бака до щитков должно быть не менее 20 мм. При этом в случае утечки топлива из бака щитки не должны препятствовать проливу топлива непосредственно на землю.

1.18.6. Исключен. - Постановление Правительства РФ от 10.09.2010 N 706.

1.18.7. Автоцистерна должна иметь два порошковых огнетушителя вместимостью не менее 5 л каждый.

Прицеп-цистерна и полуприцеп-цистерна должны иметь один порошковый огнетушитель вместимостью не менее 5 л.

1.18.8. По требованию потребителя (заказчика) транспортное средство должно быть оснащено модульной установкой пожаротушения двигателя базового автомобиля, оборудованной дистанционным управлением привода запуска. Огнетушащие вещества не должны попадать в кабину водителя при работе модульной установки пожаротушения.

1.18.9. На автоцистерне должны быть предусмотрены места для размещения двух знаков "Опасность", знака "Ограничение скорости", мигающего фонаря красного цвета или знака аварийной остановки, кошмы, емкости для песка массой не менее 25 кг.

1.18.10. На боковых сторонах и сзади автоцистерны должна иметь надпись "Огнеопасно". Цвет надписи должен обеспечивать ее четкую видимость.

1.18.11. Автоцистерны должны быть оборудованы проблесковым маячком оранжевого цвета.

1.18.12. Электропроводка, находящаяся в зоне цистерны и отсека с технологическим оборудованием, а также соприкасающаяся с ними, должна быть смонтирована в оболочке, обеспечивающей ее защиту от повреждений и попадания перевозимого нефтепродукта.

Электропроводка должна быть проложена в местах, защищенных от механических воздействий. Места подсоединения проводов должны быть закрыты.

1.18.13. Электрооборудование, устанавливаемое в отсеке технологического оборудования и органов управления этим оборудованием, должно быть взрывозащищенным, а электропроводка должна быть уложена в металлической оболочке, или должны быть предусмотрены меры по изоляции электрооборудования от контакта с технологическим оборудованием.

1.18.14. На автоцистерне должна быть табличка с предупреждающей надписью: "При наполнении (опорожнении) топливом автоцистерны должна быть заземлена".

(в ред. Постановления Правительства РФ от 10.09.2010 N 706)

1.18.15. Конструкция автоцистерны должна предусматривать на случай опрокидывания защиту ее оборудования от повреждения, при котором может произойти поступление нефтепродукта или его паров в окружающую среду.

1.18.16. Автоцистерны должны быть оборудованы донным клапаном с возможностью управления им снаружи цистерны.

1.18.16.1. Исключен. - Постановление Правительства РФ от 10.09.2010 N 706.

1.18.16.2. Управление донным клапаном должно иметь конструкцию, предотвращающую любое случайное открывание при ударе или непредвиденном действии. Донный клапан должен оставаться в закрытом состоянии при повреждении внешнего управления.

1.18.16.3. Во избежание потери содержимого цистерны при повреждении внешних приспособлений для загрузки и разгрузки донный клапан и место его расположения должны быть защищены от опасности быть сбитыми при внешнем воздействии или иметь конструкцию, выдерживающую это воздействие.

1.18.17. Узлы ограничителя наполнения, расположенные внутри цистерны, должны быть искробезопасными.

1.18.18. Требования к дыхательным устройствам

1.18.18.1. Подвижные детали дыхательных устройств должны быть изготовлены из материалов, не вызывающих образование искр при механических ударах и транспортной тряске, или должны иметь соответствующее покрытие.

1.18.18.2. Дыхательные устройства должны быть оборудованы огневыми предохранителями или фильтрами, выполняющими функции пылеулавливателя и огневого предохранителя.

1.18.18.3. Конструкцией дыхательного устройства должна быть обеспечена интенсивность налива (слива) нефтепродуктов в цистерны в соответствии с таблицей 1.18.1.

Таблица 1.18.1

Диаметр условного прохода D, мм	40	50	65	80	100	125
У						
Пропускная способность при P, мЗ/ч, не менее	30	60	120	180	240	300

1.18.18.4. Дыхательные устройства, в конструкции которых предусмотрена возможность перенастройки их в процессе эксплуатации, должны иметь приспособление для стопорения регулирующих элементов, которые после настройки должны быть опломбированы. Пломбы не должны препятствовать работе дыхательного устройства.

1.18.18.5. Наличие на входе и выходе дыхательных устройств запорных элементов, частично или полностью перекрывающих проходные сечения при работе, не допускается.

1.18.18.6. Дыхательные устройства должны быть расположены в местах, доступных для их осмотра.

1.18.19. Конструкцией узла уплотнения должна быть обеспечена герметичность крышек при избыточном давлении, при котором цистерну испытывают на прочность.

1.18.20. Масса съемной крышки люка-лаза не должна быть более 30 кг, люка со специальным оборудованием, используемого также в качестве лаза, - не более 70 кг.

1.18.21. Конструкция транспортных средств должна соответствовать требованиям пункта 2.6 настоящего Приложения.

1.18.22. Дополнительные требования к транспортным средствам, предназначенным для заправки топливом воздушных судов (авиатопливозаправщикам)

1.18.22.1. Габаритные размеры авиатопливозаправщиков не должны превышать:

по высоте - 4 м;

по ширине - 3,5 м.

1.18.22.2. Радиус поворота авиатопливозаправщиков не должен превышать 15 м.

1.18.22.3. Самая низкая точка конструкции авиатопливозаправщика (с заполненной цистерной) должна находиться на расстоянии не менее 0,2 м над опорной поверхностью.

1.18.22.4. Высота расположения центра масс полностью загруженного авиатопливозаправщика не должна превышать 95 процентов колеи базового транспортного средства.

1.18.22.5. Авиатопливозаправщики должны оснащаться дизелями с защитой от попадания авиатоплива и противоводокристаллизационных жидкостей - присадок на узлы и агрегаты двигателей.

1.18.22.6. Расположение системы забора воздуха в двигатель должно исключать возможность попадания в нее пожароопасных концентраций паров авиатоплива из дыхательных клапанов цистерн, а также авиатоплива и противоводокристаллизационных жидкостей - присадок при их проливах и утечках в процессе заправки воздушного судна или в случае повреждения раздаточных рукавов и других узлов технологического оборудования.

1.18.22.7. Исключен. - Постановление Правительства РФ от 10.09.2010 N 706.

1.18.22.8. Расстояние между кабиной водителя авиатопливозаправщика и передней стенкой технологического отсека (при его расположении между цистерной и кабиной) должно быть не менее 150 мм.

1.18.22.9. Наличие электроприкуривателей и пепельниц в кабине авиатопливозаправщика не допускается.

1.18.22.10. Прохождение топливных трубопроводов, шлангов пневматических и гидравлических систем над или рядом с источниками тепла не допускается. В случае невозможности выполнения данного требования между трубопроводом (шлангом) и источником тепла следует установить теплозащитный экран.

1.18.22.11. Для цистерны с эллиптическим и чемоданообразным поперечным сечением радиусы кривизны боковых поверхностей стенок не должны превышать 3500 мм, а радиусы кривизны поверхности стенок сверху и снизу - 5500 мм. Прямоугольная форма поперечного сечения цистерны не допускается.

1.18.22.12. Расстояние между двумя соседними усиливающими элементами внутри цистерны (перегородки или волнорезы) должно быть не более 1750 мм; вместимость отсека между соседними внутренними усиливающими элементами должна быть не более 7500 куб. дм.

1.18.22.13. Закрытая площадь перегородок (волнорезов) должна составлять не менее 70 процентов поперечного сечения цистерны по месту их установки. Конструкция перегородок (волнорезов) не должна препятствовать наполнению (опорожнению) цистерны, а также возможности зачистки ее внутренней поверхности при техническом обслуживании. С этой целью в каждой перегородке (сверху и снизу) должны быть предусмотрены отверстия для перемещения авиатоплива, а также технологический лаз размером не менее 600 мм, форма которого должна обеспечивать свободное и безопасное перемещение персонала в рабочей одежде из отсека в отсек. Цистерна должна быть оборудована лестницей или скобами для спуска в нее при проведении операций технического обслуживания и зачистки внутренней поверхности. Допустимая нагрузка на ступени лестницы или скобы должна быть не менее 120 кгс.

1.18.22.14. Цистерна и устройства ее крепления на транспортном средстве при ее заполнении авиатопливом до номинального уровня должны выдерживать нагрузки, равные:

- удвоенной массе цистерны и авиатоплива - в направлении движения;
- общей массе цистерны и авиатоплива - в направлении, перпендикулярном к направлению движения;
- удвоенной массе цистерны и авиатоплива - в вертикальном направлении сверху вниз;
- общей массе цистерны и авиатоплива - в вертикальном направлении снизу вверх.

1.18.22.15. Для обеспечения защиты от повреждений, вызываемых ударами сбоку или при опрокидывании, цистерны с радиусом кривизны боковых стенок более 2,0 м, а также чемоданообразного сечения должны иметь дополнительную защиту на боковых поверхностях цистерны шириной не менее 30 процентов высоты поперечного сечения цистерны.

1.18.22.16. Полная вместимость цистерны должна предусматривать возможность увеличения объема авиатоплива за счет температурного расширения не менее 2 процентов ее номинальной вместимости.

1.18.22.17. Требования к люкам:

1.18.22.17.1. В зависимости от вместимости цистерн должно быть предусмотрено:

- для цистерн номинальной вместимостью не более 15000 куб. дм - не менее одного люка;
- для цистерн номинальной вместимостью не более 40000 куб. дм - не менее двух люков;
- для цистерн номинальной вместимостью свыше 40000 куб. дм - не менее трех люков.

1.18.22.17.2. Диаметр люка должен быть не менее 600 мм.

1.18.22.17.3. Один из люков (смотровой) должен быть оснащен откидной крышкой меньшего диаметра с устройством, обеспечивающим ее открытие без применения инструмента.

1.18.22.17.4. Должна быть обеспечена герметичность крышек люков.

1.18.22.17.5. Оборудование, размещенное на крышках люков, должно быть защищено на случай опрокидывания цистерны.

1.18.22.18. Конструкция цистерны должна обеспечивать полный слив авиатоплива самотеком через дренажное устройство.

1.18.22.19. Цистерна должна выдерживать внутреннее давление, равное давлению наполнения (опорожнения), на которое отрегулировано дыхательное устройство, но не менее 0,015 МПа. Пропускная способность дыхательного устройства должна соответствовать максимально допустимой скорости налива (слива).

1.18.22.20. Конструкция дыхательного устройства должна обеспечивать герметичность цистерны и исключать возможность истечения авиатоплива из нее при опрокидывании.

1.18.22.21. Цистерна должна оснащаться аварийным устройством вентиляции с ограничением внутреннего избыточного давления до 0,036 МПа.

1.18.22.22. Цистерна должна иметь указатель (индикатор) уровня авиатоплива, обеспечивающий визуальный контроль ее наполнения или опорожнения. Расположение указателя уровня авиатоплива должно быть удобным для обзора оператором.

1.18.22.23. Цистерна должна быть оборудована донным клапаном для ее наполнения сторонним насосом нижним наливом и устройством ограничения наполнения цистерны.

1.18.22.24. Выдача авиатоплива из цистерны должна производиться через сливной донный клапан, расположение которого должно обеспечивать минимальный невыбираемый насосом остаток авиатоплива.

1.19. Требования к транспортным средствам, предназначенным для перевозки пищевых жидкостей

1.19.1. Конструкция транспортных средств, предназначенных для перевозки пищевых жидкостей, должна соответствовать требованиям пункта 2.4 настоящего Приложения.

1.19.2. Соответствие цистерн, работающих под давлением свыше 70 кПа (0,7 кгс/см²), требованиям безопасности должно быть подтверждено документом, выдаваемым органами Федеральной службы по экологическому, технологическому и атомному надзору.

1.19.3. Электрические провода, относящиеся собственно к цистернам, и места их соединения должны быть защищены от механических повреждений.

1.19.4. Конструкция цистерн должна обеспечивать удобную безопасную санитарную обработку внутренних и наружных поверхностей без пребывания людей внутри цистерн.

1.19.5. Цистерны должны быть оборудованы площадками обслуживания люков, стационарными или откидными поручнями в зоне обслуживания, иметь лестницы или подножки для подъема на площадки обслуживания. Опорная поверхность площадок обслуживания, подножек должна исключать скольжение. Поручни от уровня площадки должны быть на высоте 800 - 1000 мм. Высота борта площадки - не менее 25 мм.

1.19.6. Усилие на вентилях и рукоятках зажима крышки люка должно быть не более 98 Н, усилие для открытия крышки люка - не более 147 Н.

1.19.7. На воздуховодах цистерн, заполняемых с помощью вакуума, должны быть предохранительный и обратный клапаны.

1.19.8. Питание цепей управления средств автоматизации цистерны должно осуществляться от аккумулятора автомобиля.

1.19.9. При заполнении или опорожнении цистерны пищевыми жидкостями должны применяться устройства, предотвращающие накопление электростатических зарядов.

Цистерны для перевозки спиртосодержащих жидкостей должны быть оснащены устройством для предотвращения накопления электростатических зарядов при транспортировании.

1.19.10. Материалы (полимерные, синтетические, стали, сплавы и другие), предназначенные для использования в контакте с пищевыми продуктами и средами, не должны отдавать в контактирующие с ними модельные растворы и воздушную среду вещества в количествах, вредных для здоровья человека, превышающих допустимые количества миграции либо предельно допустимые концентрации в водной и воздушной среде, а также создавать соединения, способные вызвать канцерогенный, мутагенный и другие отдаленные эффекты. Данные материалы подлежат соответствующей гигиенической оценке при проведении санитарно-химических исследований, результаты которой должны содержаться в гигиеническом заключении на продукцию.

1.20. Требования к транспортным средствам, предназначенным для перевозки сжиженных углеводородных газов на давление до 1,8 МПа

1.20.1. Соответствие сосудов автоцистерн требованиям безопасности должно быть подтверждено документом, выдаваемым органами Федеральной службы по экологическому, технологическому и атомному надзору.

1.20.2. Все органы управления автоцистерн должны быть доступны для ручного управления и удобны для работы в процессе эксплуатации. Все вентили должны легко открываться и закрываться (усилием одной руки) за маховик, обеспечивая полную герметичность. При этом момент, прилагаемый к ним, не должен превышать 4,9 Н-м.

1.20.3. Органы управления должны исключать возможность самопроизвольного включения управления под действием транспортной тряски и должны иметь четкие поясняющие надписи.

1.20.4. На штуцера при транспортировании и хранении газа должны быть установлены заглушки.

1.20.5. Запорная арматура должна быть закрыта защитными кожухами, обеспечивающими возможность пломбирования их на время транспортирования и хранения газа в автоцистернах.

1.20.6. На каждом сосуде должно быть установлено не менее двух предохранительных клапанов для предотвращения повышения давления в сосуде более установленной нормы.

1.20.7. Трубопроводы слива и налива должны иметь устройства для сброса давления из рукавов перед их отсоединением в продувочную свечу.

Каждый сосуд должен иметь не менее двух устройств.

1.20.8. Для предотвращения самопроизвольного перемещения автоцистерн при стоянке в конструкции автоцистерн должны быть предусмотрены противооткатные упоры под колеса, а также фиксаторы рабочего положения опорных устройств.

1.20.9. Для предотвращения падения передней части автоцистерн при несрабатывании седельно-сцепного устройства тягача в момент начала движения, на передней опоре автоцистерн должна быть установлена предохранительная цепь или трос.

1.20.10. Обеспечение электробезопасности

1.20.10.1. Все оборудование автоцистерн должно быть заземлено.

1.20.10.2. Штуцеры резино-тканевых рукавов должны быть соединены между собой припаянной металлической перемычкой, обеспечивающей замкнутость электрической цепи.

1.20.10.3. Каждая автоцистерна должна иметь электропроводно соединенные с сосудом заземляющую цепочку с длиной, обеспечивающей при ненагруженной автоцистерне соприкосновение с землей отрезка не менее 200 мм, и заземляющий трос со штырем-струбциной на конце для заглубления в землю или подсоединения к заземляющему контуру.

1.20.11. Конструкция автоцистерн должна соответствовать требованиям пункта 2.6 настоящего Приложения.

1.20.12. Огнетушители должны устанавливаться вне кабины водителя, замки кронштейнов должны обеспечивать надежное крепление огнетушителей и быстрое снятие их в случае необходимости.

1.20.13. В целях предупреждения нагрева газа в автоцистернах свыше расчетной температуры под действием солнечной радиации наружная поверхность сосуда должна окрашиваться эмалью серебристого цвета.

1.20.14. Соответствие отличительной окраски арматуры требованиям безопасности должно быть подтверждено документом, выдаваемым органами Федеральной службы по экологическому, технологическому и атомному надзору.

1.20.15. На обеих сторонах сосуда от шва переднего днища до шва заднего днища должны быть нанесены отличительные полосы красного цвета шириной 200 мм вниз от продольной оси сосуда.

Над отличительными полосами должны быть нанесены надписи черного цвета "ПРОПАН - ОГНЕОПАСНО".

На заднем днище сосуда должна быть нанесена надпись "ОГНЕОПАСНО".

1.21. Требования к транспортным средствам оперативно-служебным для перевозки лиц, находящихся под стражей

1.21.1. Требования Правил ЕЭК ООН N 14, 16, 36, 52 и 107 к рабочему салону не применяются.

(в ред. Постановления Правительства РФ от 10.09.2010 N 706)

1.21.2. Рабочий салон спецавтомобилей категорий М₂ и М₃ должен иметь

аварийные выходы через аварийно-вентиляционный люк в помещении конвоя и аварийный люк в общей камере (при количестве посадочных мест 6 и более).

1.21.2.1. Проем люка должен быть не менее 470 x 500 мм.

1.21.2.2. Место установки аварийного люка - не более 500 мм от двери камеры.

1.21.2.3. Аварийный люк должен выдерживать, с сохранением работоспособности, статическое усилие, направленное вертикально вверх, не менее 5000 Н в течение 5 минут.

1.21.2.4. Аварийно-вентиляционный люк должен открываться изнутри и снаружи.

1.21.2.5. Аварийный люк должен открываться только снаружи.

1.21.2.6. При открывании люка должны откидываться наружу на петлях.

1.21.2.7. На наружной и внутренней поверхностях аварийно-вентиляционного люка и наружной поверхности аварийного люка должны быть нанесены символы и надписи, поясняющие порядок открывания. Открывание люков должно осуществляться без применения инструмента.

1.21.2.8. Должно быть предусмотрено пломбирование аварийных люков.

1.21.3. Выхлопная труба системы выпуска отработавших газов спецавтомобилей категорий М₂ и М₃ на базе транспортных средств категории N

или шасси должна быть выведена за обрез кузова (с любой стороны) на 40 - 50 мм.

1.21.4. Спецавтомобили должны комплектоваться:

1.21.4.1. Огнетушителями - один в зоне, достигаемой с рабочего места водителя, емкостью не менее 2 л, другой (другие) - в помещении конвоя, суммарной емкостью не менее 5 л;

1.21.4.2. Аптечками медицинской помощи - 2 шт.;

1.21.4.3. Противооткатными упорами;

1.21.4.4. Знаком аварийной остановки.

1.22. Требования к транспортным средствам, оснащенным подъемниками с рабочими платформами

1.22.1. Подъемники должны быть оборудованы следующими устройствами безопасности:

1.22.1.1. Устройством против перегрузки подъемника;

1.22.1.2. Следящей системой ориентации люльки в вертикальном положении;

1.22.1.3. Ограничителем зоны обслуживания при необходимости ограничения по прочности или устойчивости;

1.22.1.4. Системой блокировки подъема и поворота стрелы при невыставленном на опорах подъемнике;

1.22.1.5. Устройством блокировки подъема опор при рабочем положении стрелы;

1.22.1.6. Системой аварийного опускания люльки при отказе гидросистемы или двигателя автомобиля;

1.22.1.7. Устройством, предохраняющим выносные опоры подъемника от самопроизвольного выдвижения во время движения подъемника;

1.22.1.8. Указателем угла наклона подъемника;

1.22.1.9. Системой аварийной остановки двигателя и кнопкой звукового сигнала с управлением с каждого пульта;

1.22.1.10. Анемометром (для подъемников с высотой подъема 36 м).

1.22.2. Гидрооборудование подъемников должно соответствовать требованиям пункта 3.1 настоящего Приложения и должно обеспечивать автоматическую остановку и фиксацию механизмов при обрыве трубопроводов или внезапной потере давления.

1.22.3. Выступающие за габарит по длине базового автомобиля части подъемника (передняя и задняя части стрелы, люлька и др.) должны иметь световые приборы и предохранительную окраску в соответствии с "Правилами дорожного движения".

1.22.4. Сигнальная окраска должна соответствовать требованиям пункта 2.3 настоящего Приложения.

1.22.5. Люльки подъемников должны иметь перила высотой 1000 мм. Верхняя поверхность перил должна быть удобна для обхвата рукой и облицована малотеплопроводным материалом. По периметру перил на настиле должна быть сплошная обшивка высотой не менее 100 мм. Между обшивкой и перилами на высоте 500 мм от настила должна быть дополнительная ограждающая планка по всему периметру ограждения. Проем для входа в люльку должен быть защищен съемным ограждением или запирающейся дверью.

1.22.6. Уровень звукового давления на рабочем месте у пульта не должен превышать значений, указанных в пункте 3.3 настоящего Приложения, но должен быть не более 80 дБА.

1.22.7. На нижнем колене подъемника должна быть указана грузоподъемность люльки в кг.

1.23. Требования к транспортным средствам - фургонам для перевозки пищевых продуктов

1.23.1. Материалы (полимерные, синтетические, стали, сплавы и другие), предназначенные для использования в контакте с пищевыми продуктами и средами, не должны отдавать в контактирующую с ними воздушную среду вещества в количествах, вредных для здоровья человека, превышающих допустимые количества миграции либо предельно допустимые концентрации в воздушной среде, а также создавать соединения, способные вызвать канцерогенный, мутагенный и другие отдаленные эффекты. Данные материалы подлежат соответствующей гигиенической оценке при проведении санитарно-химических исследований, результаты которой должны содержаться в гигиеническом заключении на продукцию.

1.23.2. Изотермические фургоны, кузов которых состоит из термоизолирующих стенок, включая двери, пол и крышу, позволяющих ограничивать теплообмен между внутренней и наружной поверхностью кузова, должны быть классифицированы в зависимости от возможности поддержания температуры воздуха внутри фургона и общего коэффициента теплопередачи на основании положений Соглашения о международных перевозках скоропортящихся пищевых продуктов и о специальных транспортных средствах, предназначенных для этих перевозок (СПС), совершенного в Женеве 1 сентября 1970 г., и должны соответствовать нормам этого Соглашения. Свидетельство о соответствии установленным нормам Соглашения СПС должно быть выдано компетентным органом страны - участницы Соглашения СПС.

1.23.3. Конструкция транспортных средств, предназначенных для перевозки пищевых продуктов, должна соответствовать требованиям пункта 2.4 настоящего Приложения.

Раздел 2. Требования к совокупности типов транспортных средств

2.1. Требования к машинам строительным, дорожным и землеройным

2.1.1. Общие требования

2.1.1.1. Машины должны быть окрашены в контрастный цвет по сравнению с фоном окружающей среды. Цвет окраски машины определяет изготовитель машин.

2.1.1.2. Элементы конструкции машин, которые могут представлять опасность при работе, обслуживании или транспортировании, должны иметь сигнальную окраску. Сигнальные цвета и знаки безопасности должны соответствовать пункту 2.3 настоящего приложения.

2.1.1.3. На машинах, работа которых без принятия специальных мер безопасности может привести к возникновению аварийной ситуации или представлять опасность для работающих, должны быть нанесены необходимые предупредительные надписи.

2.1.1.4. Машины должны быть снабжены устройствами безопасности и блокировки, предохраняющими их от перегрузок и исключаящими несовместимое одновременное движение механизмов. В качестве таких устройств могут быть использованы муфты предельного момента, конечные выключатели, ограничители грузоподъемности и т.п.

2.1.1.5. Конструкция машин должна исключать самопроизвольное ослабление или разъединение креплений сборочных единиц и деталей, а также исключать перемещение подвижных частей за пределы, предусмотренные конструкцией, если это может повлечь за собой создание опасной ситуации.

Конструкция противовесов машин должна исключать возможность их смещения и падения.

2.1.1.6. Сборочные единицы и детали машин, которые могут самопроизвольно перемещаться при погрузке, транспортировании и выгрузке, должны иметь средства фиксации или быть легкоъемными.

2.1.1.7. Каждая машина должна быть укомплектована эксплуатационной документацией, содержащей требования (правила), предотвращающие возникновение опасных ситуаций при транспортировании, монтаже (демонтаже) и эксплуатации.

2.1.2. Требования к силовым установкам, рабочим органам, пневмо- и гидроприводам

2.1.2.1. Запуск двигателя должен осуществляться непосредственно с рабочего места и кабины оператора. Допускается осуществление запуска вне кабины при наличии устройств, выключающих трансмиссию и исключаящих обратный ход вращаемых элементов.

Машины должны быть оборудованы устройством, исключающим запуск двигателя при включенной передаче.

2.1.2.2. Двигатели должны быть оборудованы устройством для экстренной остановки при аварийной ситуации.

2.1.2.3. Доступ посторонних лиц к силовым агрегатам машин должен быть защищен одним из следующих устройств:

2.1.2.3.1. Устройством, которое может быть открыто только с помощью инструмента или ключа;

2.1.2.3.2. Устройством отпирания изнутри кабины оператора.

2.1.2.4. Выпускная система двигателя должна обеспечивать гашение искр до выхода отработавших газов в атмосферу.

Струя отработавших газов не должна быть направлена на оператора или горючие материалы. В местах соединений выпускной системы прорыв газов и искр не допускается.

2.1.2.5. В приводах рабочих органов должно быть предусмотрено устройство, позволяющее отключать рабочие органы от двигателя. Конструкция устройства должна исключать возможность самопроизвольного включения и выключения.

2.1.2.6. В машинах, при работе которых возникает опасность выброса обрабатываемого материала, рабочие органы или рабочая зона должны быть закрыты специальными защитными устройствами (кожухами).

2.1.2.7. Гидроприводы и другие гидравлические устройства машин должны соответствовать пункту 3.1 настоящего Приложения.

2.1.2.8. Детали и сборочные единицы пневмо- и гидросистем следует располагать в местах, исключаящих возможность их механического повреждения, или ограждать в необходимых случаях специальными защитными устройствами.

2.1.2.9. Конструкция пневмо- и гидросистем и рабочих органов должна обеспечивать безопасность обслуживающего персонала в случае их повреждения.

2.1.3. Требования к органам управления

2.1.3.1. Расстояние от рукояток рычагов управления (во всех положениях) до элементов рабочего места и между рукоятками рычагов, приводимых в движение кистью, должно быть не менее 50 мм; для приводимых в движение пальцами - не менее 25 мм.

Минимальная длина свободной части рычага вместе с рукояткой в любом положении должна быть не менее 50 мм, если он приводится в движение пальцами, и не менее 100 мм, если он приводится в движение кистью.

2.1.3.2. Размеры, форма и угол наклона опорной поверхности педали должны обеспечивать устойчивое положение ноги оператора. Угол разворота от продольной оси сиденья опорных площадок педалей, приводимых в действие стопой ноги, не должен превышать 15°. Педаль должна иметь поверхность, которая препятствует скольжению и легко очищается.

Ширина педали должна быть, мм, не менее:

40, если усилие нажатия на педаль не более 60 Н;

60, если усилие нажатия на педаль более 60 Н.

Просвет между расположенными рядом педалями должен быть, мм, не менее:

20, если усилие нажатия на педаль не более 60 Н;

50, если усилие нажатия на педаль более 60 Н.

2.1.3.3. Усилия на органах управления должны быть:

2.1.3.3.1. На органах управления рабочим оборудованием, используемым в каждом рабочем цикле, не более: 60 Н - для рычагов, маховиков управления и штурвалов, 120 Н - для педалей;

2.1.3.3.2. На органах управления, используемых не более пяти раз в смену, не более 200 Н для рычагов, маховиков управления и штурвалов, 300 Н - для педалей;

2.1.3.3.3. На маховиках ручного привода арматуры трубопроводов в момент запирания запорного органа (или страгивания при открытии) - не более 450 Н.

2.1.3.4. Органы управления должны возвращаться в нейтральное положение сразу после прекращения оператором воздействия на них, если только управление машиной или ее рабочим оборудованием не требует иного.

2.1.3.5. Органы управления, воздействие на которые одновременно или не в установленной последовательности может приводить к аварийной ситуации или повреждению машины, должны взаимно блокироваться.

Блокировка не должна распространяться на органы управления, служащие для остановки машины или любого элемента оборудования.

2.1.3.6. Конструкция органов управления должна исключать их самопроизвольное включение.

2.1.3.7. Элементы органов управления, с которыми соприкасаются руки оператора или обслуживающего персонала, следует изготавливать из материала с теплопроводностью не более 0,2 Вт/(м · К), или они должны иметь покрытие из такого материала толщиной не менее 0,5 мм.

2.1.4. Требования к рабочему месту оператора, кабине и ее оборудованию

2.1.4.1. Постоянное рабочее место оператора самоходных машин должно быть оборудовано сиденьем со спинкой.

2.1.4.2. Сиденье должно иметь размеры, мм, не менее:

400 - ширина;

380 - глубина;

350 - высота передней кромки подушки сиденья от пола.

2.1.4.3. Покрытия подушек сидений следует изготавливать из умягченного воздухопроницаемого нетоксичного материала.

2.1.4.4. Конструкция сиденья должна обеспечивать регулировку в продольном и вертикальном направлениях, а также изменение угла наклона спинки.

2.1.4.5. Для машин с реверсивным постом управления должен обеспечиваться поворот сиденья на 180° с фиксацией его в рабочих положениях.

2.1.4.6. С рабочего места оператора должна быть обеспечена возможность наблюдения рабочего оборудования в его основных технологических и транспортных положениях, а также рабочей зоны машины.

При невозможности обеспечения визуального контроля за органами рабочего оборудования они должны быть оборудованы маркерами или указателями положения, просматриваемыми с рабочего места оператора.

2.1.4.7. Панель контрольных приборов следует располагать в месте, удобном для наблюдения с рабочего места оператора.

При отсутствии кабины панель контрольных приборов должна закрываться съемным (откидным) щитком, снабженным запорным устройством, препятствующим доступ к ним посторонних лиц на неохраняемой стоянке.

2.1.4.8. Пол в передней части рабочей площадки (кабины), если на машине не предусмотрены педали управления, должен иметь наклонные упоры или опорные площадки для ног под углом 25°- 40°. Размеры их должны обеспечивать устойчивое положение ноги оператора.

2.1.4.9. Двери кабин машин должны иметь замки, запирающиеся на ключ, и фиксатор для удержания их в крайнем открытом положении. Допускается устанавливать замок на одной двери при наличии на другой двери внутреннего запора.

2.1.4.10. Аварийные люки (при их наличии) должны иметь внутренние запоры и открываться без помощи инструмента.

2.1.4.11. Кабины должны иметь световые проемы не менее чем с трех сторон. Для остекления кабины должно применяться стекло, соответствующее Правилам ЕЭК ООН N 43.

2.1.4.12. Открывающиеся окна должны фиксироваться в нужном положении.

2.1.4.13. Во время работы открытые окна и двери не должны выступать за габариты машины.

2.1.4.14. У переднего стекла кабин должен быть солнцезащитный щиток и стеклоочиститель с автономным приводом.

Видимость через переднее стекло должна быть обеспечена во всем диапазоне рабочих температур.

2.1.4.15. Кабины машин должны быть оборудованы зеркалом заднего вида.

2.1.4.16. Кабины машин должны быть оборудованы плафонами внутреннего освещения с автономным включением.

Освещенность на уровне пульта управления и панели приборов от внутреннего освещения кабины должна быть не менее 5 лк.

2.1.4.17. Самоходные машины должны иметь место для аптечки первой медицинской помощи.

Снятие и извлечение аптечки должно осуществляться без применения инструмента.

При наличии кабины место для аптечки должно быть размещено внутри кабины.

2.1.5. Требования к параметрам микроклимата в кабинах машин

2.1.5.1. Кабины машин должны иметь теплоизоляцию и быть оборудованы средствами нормализации микроклимата в теплое и холодное время года.

2.1.5.2. При установке кондиционера в теплый период года температура воздуха в кабине не должна превышать 28 градусов Цельсия, а относительная влажность воздуха 60 процентов.

2.1.5.3. Температура воздуха в кабине:

2.1.5.3.1. При установке воздухоохладителей не должна превышать:

28 градусов Цельсия - при температуре наружного воздуха до 25 градусов Цельсия;

31 градус Цельсия - при температуре наружного воздуха 25 градусов Цельсия - 30 градусов Цельсия;

33 градуса Цельсия - при температуре наружного воздуха более 30 градусов Цельсия.

2.1.5.3.2. При установке вентилятора в теплый период года не должна превышать наружную температуру более чем на 5 градусов Цельсия.

2.1.5.3.3. В холодный период года должна быть не ниже 14 градусов Цельсия при температуре наружного воздуха до минус 20 градусов Цельсия.

2.1.5.3.4. Перепад температуры воздуха в кабине между точками измерения на уровне головы и ног оператора в теплый и холодный периоды не должен превышать 4 градусов Цельсия.

2.1.5.3.5. Температура всех внутренних поверхностей кабины (за исключением поверхностей стекол, панели моторного отсека и щитка контрольных приборов) не должна быть выше 35 градусов Цельсия.

2.1.5.4. Направление и скорость движения воздуха в кабине машины должны быть регулируемы. Скорость движения воздуха в зоне дыхания оператора не должна превышать 1,5 м/с.

2.1.5.5. Для машин, предназначенных для эксплуатации преимущественно в теплый период года, допускается систему отопления не устанавливать.

2.1.5.6. В кабине оператора при ее закрытых дверях должен быть обеспечен необходимый воздухообмен, для чего могут быть использованы приточный вентилятор или кондиционер, открывающиеся окна и открывающиеся люки, в том числе предназначенные для аварийного выхода. При использовании открывающихся окон и люков они должны фиксироваться в нужном положении

2.1.6. Требования к электрооборудованию, освещению и сигнализации

2.1.6.1. Электропроводка в местах перехода через острые углы и кромки деталей, а также шарнирные соединения должна иметь дополнительную изоляцию от механических повреждений.

2.1.6.2. Монтаж и крепление электропроводки должны исключать возможность повреждения ее изоляции.

2.1.6.3. Система электрооборудования должна иметь устройство для отключения аккумуляторной батареи.

2.1.6.4. При использовании машины в технологическом режиме установленные на ней внешние световые приборы должны обеспечивать освещенность рабочих органов и рабочей зоны на расстоянии 20 м.

2.1.6.5. Самоходные колесные машины, передвигающиеся по дорогам общего пользования со скоростью 20 км/ч и более и имеющие ширину более 2,55 м, а также машины, предназначенные для выполнения работ на проезжей части автодорог, должны быть оборудованы специальными световыми сигналами (проблесковыми маячками) желтого или оранжевого цвета.

Количество и расположение проблесковых маячков должны обеспечивать их видимость на угол 360° в горизонтальной плоскости, проходящей через центр источника излучения света.

2.1.6.6. На самоходных машинах должна быть установлена звуковая сигнализация, включаемая с рабочего места оператора.

2.1.7. Пожарная безопасность

2.1.7.1. Элементы шумо- и теплоизоляции, внутреннюю обивку и пол кабины должны быть изготовлены из огнестойкого материала, который имеет линейную скорость распространения фронта пламени не более 250 мм/мин.

2.1.7.2. На самоходных машинах в легкодоступном месте должно быть предусмотрено устройство для крепления огнетушителя, конструкция которого должна обеспечивать снятие его без применения инструмента.

2.2. Требования к охране труда и эргономике

2.2.1. Органы управления и системы специализированных кузовов должны соответствовать требованиям пункта 3.2 настоящего Приложения.

2.2.2. Органы управления, воздействие на которые одновременно или не в установленной очередности может приводить к аварийной ситуации или повреждению оборудования, должны взаимно блокироваться.

Блокировка не должна распространяться на органы управления, служащие для остановки оборудования или любого его элемента.

2.2.3. Конструкция органа управления должна исключать возможность его перемещения из установленного положения вследствие вибрации машины.

2.2.4. Органы управления элементами конструкций прерывного действия после прекращения воздействия на них должны вернуться в нейтральное положение в течение не более 1 с. Если резкая остановка может привести к аварийной ситуации или повреждению машины, то это значение может быть повышено до 2 с.

2.2.5. Органы управления и контрольно-сигнальные устройства специализированных кузовов должны располагаться отдельно от органов управления и контрольно-сигнальных устройств для управления непосредственно автомобилем.

2.2.6. Аварийные органы управления должны быть без зрительного контроля различимыми от других органов управления.

2.2.7. Для обозначения режимов работы механизмов, которые могут создавать опасность для находящихся вблизи людей, должны применяться предупреждающие или аварийные световые и (или) акустические сигналы.

2.2.8. Приборы освещения должны быть расположены так, чтобы они даже при наиболее неблагоприятных условиях не ослепляли оператора оборудования, причем отраженный свет не должен препятствовать наблюдению за работой оборудования с рабочего места оператора.

2.2.9. Ограждение в любой точке должно выдерживать сосредоточенное усилие 1000 Н, направленное к источнику опасности. Безопасное расстояние от источника опасности, даже при упругой деформации ограждения, должно быть соблюдено. Усилие такой же величины, но противоположного направления не должно вызывать пластической деформации ограждения.

2.2.10. Если требуется привод механизмов при движении автомобиля, то органы управления должны быть расположены в кабине водителя, причем они должны быть вне зоны действия, связанной с управлением непосредственно автомобилем.

2.2.11. Если привод механизмов осуществляется на неподвижном автомобиле, то пост управления должен быть расположен так, чтобы оператор видел всю рабочую площадку.

2.2.12. Максимально допустимый уровень шума на посту управления не должен превышать 85 дБА.

2.2.13. Гидравлический привод должен иметь масляный бак (бак гидравлической жидкости), оснащенный заправочным отверстием с фильтром, клапаном, выравнивающим давление воздуха, указателем уровня, магнитным фильтром.

2.2.14. Баки, в которых при работе может возникать избыточное давление, превышающее 0,07 МПа, должны оснащаться предохранительным клапаном, а также устройством, исключающим возможность открывания заправочного или очистительного отверстий бака при наличии в нем избыточного давления. Давление в баке должно быть указано вблизи заправочного отверстия.

2.2.15. Предохранительные клапаны и выходные патрубки пневмосистемы должны быть расположены так, чтобы выходящий из них воздух ни прямо, ни отраженно не был направлен на оператора. Предохранительные устройства не должны замерзать при низкой температуре. Допускается применение только автоматического размораживающего устройства.

2.2.16. Воздушные баллоны и узлы пневмосистемы должны удовлетворять требованиям, предъявляемым к сосудам, работающим под давлением.

2.2.17. Использование пневмосистемы тормозов автомобиля для привода вспомогательного оборудования допускается только в том случае, если обеспечено, чтобы при любом режиме работы вспомогательного оборудования сохранялось такое давление и количество воздуха в пневмосистеме тормозов, которое достаточно для торможения автомобиля с эффективностью аварийного торможения.

2.2.18. Гидроцилиндры одностороннего действия, в которых перемещение вверх осуществляется за счет давления в системе, а перемещение вниз - под действием массы поднятого элемента, должны иметь регулировочный клапан, который при любом режиме обеспечивает скорость опускания любой точки поднятого элемента, не превышающую 0,3 м/с.

Для предотвращения критических случаев должен устанавливаться автоматический клапан, препятствующий самопроизвольному вытеканию жидкости из гидроцилиндра.

2.2.19. Гидроцилиндры двустороннего действия должны применяться в случае, если фиксация положения обеспечивается в обоих направлениях.

2.2.20. У пневматического оборудования необходимо применять только механическую фиксацию положения.

2.3. Требования к цветам сигнальным, знакам безопасности и разметке сигнальной

2.3.1. Сигнальные цвета, знаки безопасности и сигнальная разметка применяется для обеспечения однозначного понимания определенных требований, касающихся безопасности, сохранения жизни и здоровья людей, снижения материального ущерба, без применения слов или с их минимальным количеством.

2.3.2. Для предотвращения опасных ситуаций необходимо:

2.3.2.1. Обозначать виды опасности, опасные места и возможные опасные ситуации сигнальными цветами, знаками безопасности и сигнальной разметкой;

2.3.2.2. Обозначать с помощью знаков безопасности места размещения средств личной безопасности и средств, способствующих сокращению возможного материального ущерба в случаях возникновения пожара, аварий или других чрезвычайных ситуаций.

2.3.3. Окрашивание узлов и элементов оборудования, машин, механизмов и т.п. лакокрасочными материалами сигнальных цветов и нанесение на них сигнальной разметки должен проводить их изготовитель. В случае необходимости дополнительное окрашивание и нанесение сигнальной разметки на оборудование, машины, механизмы и т.п., находящиеся в эксплуатации, проводит организация, эксплуатирующая это оборудование, машины, механизмы.

Размещение (установку) знаков безопасности на оборудовании, машинах, механизмах должен проводить изготовитель. При необходимости, дополнительное размещение (установку) знаков безопасности на оборудовании, машинах, механизмах, находящихся в эксплуатации, проводит эксплуатирующая их организация.

2.3.4. Необходимо применять следующие сигнальные цвета: красный, желтый, зеленый, синий. Для усиления зрительного восприятия цветографических изображений знаков безопасности и сигнальной разметки сигнальные цвета следует применять в сочетании с контрастными цветами - белым или черным. Контрастные цвета необходимо использовать для выполнения графических символов и поясняющих надписей.

2.4. Требования безопасности для продовольственного оборудования

2.4.1. Конструкция аппаратов и емкостей должна обеспечивать возможность легкой и безопасной санитарной обработки. Для аппаратов, работа которых сопровождается выделением и оседанием вредных веществ, накоплением вредных микроорганизмов, необходимо предусматривать устройства для очистки мест их накопления.

2.4.2. Предохранительные клапаны, устанавливаемые на сосудах, работающих под давлением свыше 0,07 МПа, должны соответствовать требованиям пункта 3.4 настоящего Приложения.

(в ред. Постановления Правительства РФ от 10.09.2010 N 706)

2.4.3. Емкости для хранения жидких и легкоиспаряющихся пищевых продуктов температурой выше 45 градусов Цельсия должны иметь расположенные в верхней части смотровые люки и снабжаться надежно действующими приборами указания уровня продукта в емкости.

Емкости для хранения продуктов температурой 45 градусов Цельсия и ниже должны иметь нижние, открывающиеся внутрь, самоуплотняющиеся люки.

2.4.4. Фланцевые соединения, уплотнения насосов и мешалок, краны и вентили на аппаратах для жирорастворяющих веществ с большой проникающей способностью (углеводородов жирного и ароматического ряда, четыреххлористого углерода и др.) должны выполняться из соответствующего материала без использования жирных смазок и набивок для трущихся частей.

2.4.5. Все движущиеся, вращающиеся и выступающие части оборудования, вспомогательных механизмов, если они являются источником опасности для людей, должны быть надежно ограждены или расположены так, чтобы исключалась возможность травмирования обслуживающего персонала. Защитные ограждения должны удовлетворять требованиям пункта 2.3 настоящего Приложения. Применяемые в оборудовании подвижные противовесы должны помещаться внутри него или заключаться в прочные и надежно укрепленные ограждения.

(в ред. Постановления Правительства РФ от 10.09.2010 N 706)

2.4.6. Конструкция и расположение средств защиты не должны ограничивать технологические возможности оборудования и должны обеспечивать удобство эксплуатации и технического обслуживания.

2.4.7. Конструкция средств защиты должна обеспечивать возможность контроля выполнения защитной функции до начала и в процессе функционирования оборудования.

2.4.8. Конструкция защитных ограждений должна исключать их самопроизвольное перемещение из защитного положения.

2.4.9. Форма, размеры, расположение, прочность и жесткость защитных ограждений должны исключать возможность воздействия на работающего ограждающих частей оборудования в процессе выполнения им трудовых операций.

2.4.10. Защитные ограждения должны выдерживать без деформации воздействия на них возможных выбросов.

2.4.11. Съёмные, откидные и раздвижные ограждения рабочих органов должны удовлетворять требованиям пункта 3.2 настоящего Приложения. Легкосъёмные ограждения оборудования должны быть заблокированы с пусковыми устройствами электродвигателей для их отключения и предотвращения пуска при открывании или снятии ограждений.

2.4.12. Опасные зоны рабочих органов, которые конструктивно невозможно оградить, должны иметь бесконтактную блокировку.

2.4.13. При необходимости наблюдения за работой узлов и механизмов оборудования, являющихся источником опасности для людей, должны применяться сплошные ограждения из прозрачного прочного материала или сетчатые ограждения. Для обеспечения притока воздуха допускается применять жалюзи. Расстояние между ограждениями, изготовленными из перфорированного материала или сетки, и опасным элементом приведено в таблице 2.4.1.

Таблица 2.4.1

Диаметр окружности, вписанной в отверстие решетки (сетки), мм	Расстояние от ограждения до опасного элемента, мм
до 8 включительно	от 15
от 8 до 10 включительно	от 15 до 35 включительно
от 10 до 25	от 35 до 120
от 25 до 40	от 120 до 200

2.4.14. Для откидных, съёмных, раздвижных и подвижных элементов стационарных ограждений должны быть предусмотрены скобы и ручки. Усилие снятия или открывания, установки их вручну не должно превышать 40 Н при использовании более двух раз в смену и 120 Н при использовании один-два раза в смену.

2.4.15. Должно быть предусмотрено автоматическое отключение энергопитания и остановка оборудования с одновременным срабатыванием световой или звуковой сигнализации в случаях возникновения травмоопасности.

2.4.16. Сигнальные устройства, предупреждающие об опасности, должны быть выполнены и расположены так, чтобы обеспечивались различимость и слышимость сигналов в производственной обстановке.

2.4.17. Крышки люков, если их открытие создает опасность для обслуживающего персонала, должны быть оснащены блокирующим устройством, предусматривающим отключение механизмов и невозможность их включения при открытой крышке.

2.4.18. Зоны наполнения тары продуктом, закатывания и (или) укуповивания должны быть ограждены сплошным кожухом с боковых сторон. Наполнители должны иметь блокирующее устройство, исключающее выдачу продукта при отсутствии тары.

2.4.19. Оборудование, травмоопасность которого может возникнуть под влиянием перегрузки, нарушения последовательности работы механизмов, падения напряжения в электрической сети, а также давления в пневмо- или гидросистеме ниже допустимых предельных значений, должно иметь соответствующие предохранительные устройства и блокировки.

2.5. Требования к цветографическим схемам, опознавательным знакам, надписям, специальным световым и звуковым сигналам транспортных средств оперативных служб

2.5.1. Общие требования

2.5.1.1. Требования настоящего пункта распространяются на транспортные средства оперативных служб:

скорой медицинской помощи;

пожарной охраны;

милиции;

военной автомобильной инспекции (ВАИ);

аварийно-спасательных;

органов федеральной службы безопасности.

(абзац введен Постановлением Правительства РФ от 10.09.2010 N 706)

В части требований к специальным световым (проблесковым маячкам синего цвета) и звуковым сигналам требования настоящего пункта также распространяются на транспортные средства министерств, ведомств и организаций по перечню, утверждаемому Правительством Российской Федерации, на которые, при отсутствии цветографических схем, могут устанавливаться специальные световые и звуковые сигналы.

2.5.1.2. На наружных поверхностях транспортных средств оперативных служб надписи и рисунки рекламного содержания не допускаются.

2.5.1.3. Не допускается использование цветографических схем, специальных световых и звуковых сигналов на транспортных средствах, не относящихся к оперативным службам.

КонсультантПлюс: примечание.

Нумерация подзаголовков дана в соответствии с официальным текстом документа.

2.5.3. Требования к цветографическим схемам

2.5.3.1. Состав цветографических схем

2.5.3.1.1. Цветографические схемы наружных поверхностей транспортных средств оперативных служб состоят из следующих элементов:

основного цвета наружных поверхностей транспортного средства;

декоративных полос;

информационных надписей;
опознавательных знаков.

2.5.3.1.2. На правую и левую стороны транспортных средств наносят одинаковые по виду, цвету, размеру и размещению цветографические схемы.

2.5.3.2. Цвета основные и декоративных полос

2.5.3.2.1. Основные цвета покрытий наружных поверхностей транспортных средств оперативных служб должны соответствовать указанным в таблице 2.5.1.

2.5.3.2.2. Цветовые сочетания основные и декоративных полос могут быть любыми из приведенных в таблице 2.5.1 для оперативной службы конкретного вида, но должны быть одинаковы для всех наружных элементов одного транспортного средства.

2.5.3.2.3. Ширина декоративных полос, нанесенных на боковые поверхности транспортных средств категорий М₂, М₃, N₂, N₃, должна быть от 150 до 230

мм. Ширину декоративных полос, наносимых на боковые поверхности транспортных средств категорий М₁ и N₁, определяет с учетом конфигурации указанных поверхностей.

2.5.3.2.4. Ширина каждой из двух параллельных декоративных полос, нанесенных на переднюю и заднюю части транспортного средства симметрично относительно его продольной оси, должна быть от 120 до 180 мм с расстоянием между полосами 90 +/- 5 мм.

Таблица 2.5.1

Вид оперативной службы	Основные цвета покрытия	Цвета декоративных полос
Скорая медицинская помощь:		
а) автомобили классов А и В	Белый Лимонный <1>	Красный
б) автомобили класса С (реанимобили)	Лимонный	Красный
Пожарная охрана	Красный	Белый
Милиция, Госавтоинспекция <3>	Белый <4>	Синий
Военная автомобильная инспекция:		
а) легковые автомобили,	Белый <4>	Синий

маломестные автобусы

б) полноприводные легковые и грузовые (категории N G) 1 автомобили	Защитный Белый <4>	Синий
---	-----------------------	-------

в) грузовые автомобили и мотоциклы	Защитный	Синий
---------------------------------------	----------	-------

Аварийно-спасательные службы	Белый	Двухцветный: оранжевый, синий <5>
---------------------------------	-------	--------------------------------------

Транспортные средства
органов федеральной службы
безопасности:

(введено Постановлением Правительства РФ от 10.09.2010 N 706)

а) используемые для проведения неотложных действий по разминированию (пп. "а" введен Постановлением Правительства РФ от 10.09.2010 N 706)	Желтый, серый или зеленый	Синий
---	------------------------------	-------

б) используемые для проведения неотложных действий по пресечению террористических актов (пп. "б" введен Постановлением Правительства РФ от 10.09.2010 N 706)	Черный	Белый, синий и красный
---	--------	---------------------------

в) используемые для проведения неотложных действий по пресечению нарушений режима государственной границы Российской Федерации (пп. "в" введен Постановлением Правительства РФ от 10.09.2010 N 706)	Светло-серый, черный или зеленый	Зеленый и синий
--	-------------------------------------	-----------------

Примечания: 1. Допускается по согласованию с заказчиком.

2. Допускается окраска передних дверей грузовых автомобилей в цвета декоративных полос.

3. Для автомобилей милиции и Госавтоинспекции допускается использование в качестве основного цвета "песочный".

4. Для легковых автомобилей и маломестных автобусов ВАИ, милиции, Госавтоинспекции и МЧС России допускается использование в качестве основного цвета "светло-серебристого" типа "металлик".

5. Полоса синего цвета имеет ширину не более 1/4 ширины декоративной полосы оранжевого цвета и наносится вдоль ее оси симметрии.

2.5.3.3. Информационные надписи и опознавательные знаки

2.5.3.3.1. Информационные надписи и опознавательные знаки (за исключением гербов и эмблем), наносимые на поверхности транспортного средства, имеющие основной цвет, должны иметь цвет декоративной полосы: на декоративной полосе белого цвета - основного цвета; на декоративной полосе прочих цветов - белого цвета.

Примечания: 1. Цвет информационных надписей и опознавательных знаков, наносимых на транспортные средства с двухцветной декоративной полосой, настоящим документом не регламентируются, а устанавливаются нормативным правовым актом МЧС России, исходя из условий обеспечения восприятия и контрастности надписей и знаков по отношению к основному цвету транспортного средства.

2. На двухцветную декоративную полосу информационные надписи и опознавательные знаки не наносятся.

2.5.3.3.2. Способ нанесения информационных надписей и опознавательных знаков не нормируется.

2.5.3.3.3. Изображения и цвета гербов и эмблем должны соответствовать требованиям нормативных правовых актов о порядке их применения, описанию и изображению.

2.5.3.3.4. Содержание информационных надписей и опознавательных знаков - согласно таблице 2.5.2.

2.5.3.3.5. Информационные надписи должны быть на русском языке и (кроме транспортных средств органов федеральной службы безопасности) могут быть дублированы на государственном языке республики в составе Российской Федерации.
(п. 2.5.3.3.5 в ред. Постановления Правительства РФ от 10.09.2010 N 706)

Таблица 2.5.2

Вид оперативной службы	Информационная надпись и опознавательный знак	Высота букв, мм, не менее
Скорая медицинская помощь :		
а) автомобили классов А и В	"СКОРАЯ МЕДИЦИНСКАЯ ПОМОЩЬ", номер больницы, гаража, эмблема "Красный Крест" <1>	60
б) автомобили класса С (реанимобили)	"СКОРАЯ МЕДИЦИНСКАЯ ПОМОЩЬ", "РЕАНИМАЦИЯ", номер больницы, гаража, эмблема "Красный Крест" <1>	
Пожарная охрана	Номер пожарной части	200

	Наименование города, эмблема МЧС России, буквенно-цифровое обозначение автомобиля <2>	60
Милиция	"МИЛИЦИЯ", буквенно-цифровое обозначение автомобиля	60
Госавтоинспекция	"МИЛИЦИЯ", "ГОСАВТОИНСПЕКЦИЯ", или "МИЛИЦИЯ", "ДПС" <3>	60, 60, 200
Военная автомобильная инспекция	"ВОЕННАЯ АВТОИНСПЕКЦИЯ", буквенно-цифровое обозначение автомобиля, "ВАИ" <4>; геральдический знак - эмблема Вооруженных Сил Российской Федерации <5>	60 200
Аварийно-спасательные службы	Информационные надписи не регламентируются; эмблема МЧС России <6>	60
Транспортные средства органов федеральной службы безопасности	"ФСБ РОССИИ" или "ПОГРАНИЧНАЯ СЛУЖБА ФСБ РОССИИ"; эмблема органов федеральной службы безопасности <7>	60

(введено Постановлением Правительства РФ от 10.09.2010 N 706)

Примечания: 1. Номенклатура дополнительных информационных надписей и опознавательных знаков определяется органами здравоохранения; Эмблему "Красный Крест" наносят на боковых поверхностях автомобилей в качестве опознавательного знака, а также на крышку симметрично продольной оси транспортного средства в местах, обеспечивающих ее видимость сверху.

2. На автомобилях и автобусах пожарной охраны размер, место положения и начертания эмблемы МЧС России определяются МЧС России.

3. На боковые поверхности автомобилей и автобусов допускается также наносить дополнительные надписи (например "ДЕЖУРНАЯ ЧАСТЬ", "ЛАБОРАТОРИЯ КРИМИНАЛИСТИЧЕСКАЯ", "ЛАБОРАТОРИЯ ДОРОЖНАЯ", наименование города), дополнительные знаки, изображение гербов субъектов Российской Федерации или геральдического знака (эмблемы) Министерства внутренних дел Российской Федерации. Размеры гербов или геральдического знака не нормируются.

4. Надпись "ВОЕННАЯ АВТОИНСПЕКЦИЯ" наносится на боковые двери автомобилей (кроме грузовых), а также задние части автомобилей (кроме легковых); надпись "ВАИ" - на капоте и крышке багажника легковых автомобилей, ветровом щитке обтекателя и задние части бокового прицепа к мотоциклам, а также на капоте автомобилей (кроме грузовых) и боковые двери кабины грузовых автомобилей. Номенклатура дополнительных

информационных надписей, их размеры (за исключением высоты букв) и способы их размещения на транспортном средстве определяет Министерство обороны Российской Федерации.

5. Геральдический знак - эмблему Вооруженных Сил Российской Федерации наносится на боковые поверхности транспортных средств в качестве опознавательного знака государственной принадлежности. Размеры и место положения геральдического знака определяет Министерство обороны Российской Федерации.

6. Номенклатуру информационных надписей, их размеры (за исключением высоты букв) и размещение на транспортном средстве утверждает руководитель МЧС России. Эмблему МЧС России наносят на боковые поверхности автомобилей в качестве опознавательных знаков. Эмблему также наносят на крышу симметрично продольной оси транспортного средства в местах, обеспечивающих ее видимость сверху. Яркость эмблемы на крыше автомобиля должна быть не менее яркости декоративных полос, а ее размеры - вписываться в квадрат со стороной не менее 400 мм.

7. На транспортные средства, используемые для проведения неотложных действий по пресечению террористических актов, а также на транспортные средства на шасси грузовых автомобилей, используемые для проведения неотложных действий по пресечению нарушений режима государственной границы Российской Федерации, информационные надписи могут не наноситься. Номенклатуру дополнительных информационных надписей и опознавательных знаков определяет ФСБ России.

(п. 7 введен Постановлением Правительства РФ от 10.09.2010 N 706)

2.5.4. Требования к специальным световым и звуковым сигналам

2.5.4.1. Оснащение сигналами

2.5.4.1.1. Транспортные средства оперативных и специальных служб оснащаются специальными световыми и звуковыми сигналами в порядке, определенном нормативными правовыми актами.

2.5.4.1.2. Проблесковый маячок должен устанавливаться на крышу транспортного средства или над ней. При этом угол видимости специального светового сигнала в горизонтальной плоскости, проходящей через центр источника излучения света, должен быть равен 360°.

2.5.4.1.3. Проблесковые маячки в других местах транспортного средства устанавливать не допускается. Способы установки проблескового маячка должны обеспечивать надежность его крепления на всех режимах движения и торможения транспортного средства.

Примечания: 1. Допускается установка на одно транспортное средство более одного проблескового маячка.

2. Для транспортных средств на шасси грузовых автомобилей, а также транспортных средств Госавтоинспекции, Военной автоинспекции и органов ФСБ России, сопровождающих колонны транспортных средств, допускается уменьшение угла видимости проблескового маячка до 180°, при условии видимости его со стороны передней части транспортного средства.

(в ред. Постановления Правительства РФ от 10.09.2010 N 706)

2.5.4.1.4. Допускается применение проблесковых маячков, конструктивно объединенных в одном корпусе с излучателем звука специального звукового сигнала при условии обеспечения соответствия каждого устройства в отдельности требованиям настоящего документа. Такие объединенные устройства должны устанавливаться на крыше транспортного средства и приводиться в действие с помощью одного блока управления.

2.5.4.1.5. Допускается установка излучателей звука специальных звуковых сигналов в подкапотном пространстве передней части транспортного средства.

2.5.4.1.6. При установке блоков управления устройствами для подачи специальных световых и звуковых сигналов в салоне (кабине) транспортного средства должны выполняться требования Правил ЕЭК ООН N 21.

2.5.4.2. Требования к световым сигналам

2.5.4.2.1. Проблесковые маячки транспортных средств оперативных служб всех видов должны быть синего цвета. На транспортных средствах Госавтоинспекции, ВАИ и органов федеральной службы безопасности дополнительно с проблесковыми маячками синего цвета могут применяться маячки красного цвета.

(в ред. Постановления Правительства РФ от 10.09.2010 N 706)

2.5.4.2.2. Проблесковые маячки должны соответствовать требованиям Правил ЕЭК ООН N 65-00.

2.5.4.3. Требования к звуковым сигналам

2.5.4.3.1. Специальный звуковой сигнал должен иметь изменяющуюся основную частоту. Изменения основной частоты должны быть от 150 до 2000

Гц.

2.5.4.3.2. Продолжительность цикла изменения основной частоты специального звукового сигнала - от 0,5 до 6,0 с.

2.5.4.3.3. Уровень звукового давления сигнального устройства на расстоянии 2 м от излучателя звука по оси, перпендикулярной к плоскости его выходного отверстия при подаче специального звукового сигнала не должен быть ниже:

116 дБ А - при установке излучателя звука на крыше транспортного средства;

122 дБ А - при установке излучателя звука в подкапотное пространство.

2.5.4.3.4. Направление максимального уровня звукового давления специального звукового сигнала должно совпадать с продольной осью транспортного средства в направлении его движения вперед.

2.6. Требования к транспортным средствам для перевозки опасных грузов

2.6.1. Конструкция транспортных средств для перевозки опасных грузов должна соответствовать:

2.6.1.1. Правилам ЕЭК ООН N 105-03.

Требования пункта 2.6.1.1 не применяются к типам транспортных средств, выпуск в обращение которых в Российской Федерации начат после вступления в силу настоящего технического регламента. В отношении остальных транспортных средств требования действуют по 31 декабря 2011 г.

(в ред. Постановления Правительства РФ от 10.09.2010 N 706)

2.6.1.2. Правилам ЕЭК ООН N 105-04.

Требования пункта 2.6.1.2 применяются к типам транспортных средств, выпуск в обращение которых в Российской Федерации начат после вступления в силу настоящего технического регламента, с момента вступления в силу настоящего технического регламента. В отношении остальных транспортных средств требования действуют с 1 января 2012 г.

(в ред. Постановления Правительства РФ от 10.09.2010 N 706)

2.6.2. Должны выполняться требования к конструкции и оборудованию транспортного средства, а также к маркировке опасного груза, предусмотренные Европейским соглашением о международной дорожной перевозке опасных грузов (ДОПОГ), совершенным в г. Женеве 30 сентября 1957 г.

(п. 2.6.2 введен Постановлением Правительства РФ от 10.09.2010 N 706)

Раздел 3. Требования к оборудованию специализированных и специальных транспортных средств

3.1. Требования к объемным гидроприводам

3.1.1. Гидроприводы должны оборудоваться устройствами, обеспечивающими защиту гидросистемы от перегрузки давлением свыше максимального, уменьшение пульсаций давления, компенсацию изменения объема рабочей жидкости при изменении температуры и диагностирование технического состояния.

3.1.2. Гидроприводы и гидроустройства должны быть прочными при давлении не менее максимального или 1,25 от номинального, если максимальное давление не установлено.

3.1.3. Неподвижные сопряжения, наружные стенки, сварные и резьбовые соединения гидроустройств должны быть герметичными в диапазоне давлений от минимального до максимального значения.

Не допускается подсос воздуха в гидросистему.

3.1.3. Конструкция гидроустройств должна исключить самопроизвольное изменение положения деталей крепления и соединений, элементов регулирования и настройки при транспортировании и эксплуатации.

3.1.4. Применяемые конструкционные материалы и покрытия должны быть совместимы между собой и с рабочей жидкостью.

3.1.5. При возникновении опасной ситуации должно автоматически происходить полное отключение гидропривода (гидросистемы) от источника энергии, должна автоматически происходить нейтрализация накопленной в гидроприводе (гидросистеме) энергии при останове, должно наблюдаться отсутствие самозапуска, а переключатель вида работ должен запирается.

3.1.6. Для фиксирования в заданном положении выходных звеньев гидродвигателей должны быть установлены гидрозамки или другие фиксирующие устройства.

3.1.7. Преднамеренные или непреднамеренные механические движения с участием гидроустройств не должны приводить к ситуациям, угрожающим людям.

При необходимости делается ограждение открытых движущихся частей с окраской опасных частей и установкой знаков безопасности.

3.1.8. Если при снижении давления создается опасность, то должны быть предусмотрены блокировки для предотвращения опасного поведения машины (агрегата). При этом не должны отключаться такие гидроустройства, как зажимные, тормозные и т.п.

3.1.9. Гидроприводы (гидросистемы) с несколькими источниками гидравлической энергии должны иметь схемные блокировки, исключающие появление опасных факторов в случае отключения одного из источников энергии (одного из насосов) или одновременного их включения.

3.1.10. Все гидроустройства, гидросистема и гидропривод не должны вызывать опасность при снижении параметров питающей гидросистему энергии, при включении и отключении энергоснабжения или управления. При включении все управляющие устройства должны находиться в исходном положении, не обеспечивающем подачу гидравлической энергии к рабочему органу, а при отключении должны возвращаться в исходное положение.

3.1.11. Конструкцией гидроустройств управления должно быть предусмотрено исключение самопроизвольного включения гидропривода, гидросистемы или гидроустройства под действием собственной массы их элементов или вибрации, или ускорений, вызванных и связанных с функционированием гидроприводов (гидросистем) в составе машины (агрегата).

3.1.12. Управляемые вручную гидроустройства должны быть расположены на машине (агрегате) так, чтобы действия для оператора были безопасны, а гидроустройства защищены от непреднамеренного включения и выключения.

3.1.13. Если несколько гидроустройств с автоматическим или ручным управлением соединены между собой, и если отказ одного из них может вызвать опасность, то должны быть предусмотрены блокировки или другие меры безопасности (блокировочные устройства). Если такое осуществимо, то эти блокировки должны прерывать все рабочие операции при условии, что такое прерывание само не повлечет за собой опасность.

3.1.14. Блокировочные устройства не должны влиять непосредственно на контуры управления гидроприводом (гидросистемой).

3.1.15. Конструкцией гидроустройства должно быть предусмотрено исключение самопроизвольного или преднамеренного изменения положения деталей крепления и соединений, элементов регулирования и настройки при транспортировании и эксплуатации.

3.1.16. Конструкцией регулирующих гидроустройств должно быть предусмотрено обеспечение надежной фиксации и возможность пломбирования или запирания регулирующих элементов встроеным замком для предотвращения постороннего вмешательства или случайного включения.

3.2. Требования безопасности производственного оборудования

3.2.1. Производственное оборудование должно обеспечивать безопасность работающих при монтаже (демонтаже), вводе в эксплуатацию и эксплуатации как в случае автономного использования, так и в составе технологических комплексов при соблюдении требований (условий, правил), предусмотренных эксплуатационной документацией.

3.2.2. Каждый технологический комплекс и автономно используемое производственное оборудование должны укомплектовываться эксплуатационной документацией, содержащей требования (правила), предотвращающие возникновение опасных ситуаций при монтаже (демонтаже), вводе в эксплуатацию и эксплуатации.

3.2.3. Производственное оборудование должно отвечать требованиям безопасности в течение всего периода эксплуатации при выполнении потребителем требований, установленных в эксплуатационной документации.

3.2.4. Материалы конструкции производственного оборудования не должны оказывать опасное и вредное воздействие на организм человека на всех заданных режимах работы и предусмотренных условиях эксплуатации, а также создавать пожаровзрывоопасные ситуации.

3.2.5. Конструкция производственного оборудования должна исключать на всех предусмотренных режимах работы нагрузки на детали и сборочные единицы, способные вызвать разрушения, представляющие опасность для работающих.

Если возможно возникновение нагрузок, приводящих к опасным для работающих разрушениям отдельных деталей или сборочных единиц, то производственное оборудование должно быть оснащено устройствами, предотвращающими возникновение разрушающих нагрузок, а такие детали и сборочные единицы должны быть ограждены или расположены так, чтобы их разрушающиеся части не создавали травмоопасных ситуаций.

3.2.6. Конструкция производственного оборудования и его отдельных частей должна исключать возможность их падения, опрокидывания и самопроизвольного смещения при всех предусмотренных условиях эксплуатации и монтажа (демонтажа). Если из-за формы производственного оборудования, распределения масс отдельных его частей и (или) условий монтажа (демонтажа) не может быть достигнута необходимая устойчивость, то должны быть предусмотрены средства и методы закрепления, о чем эксплуатационная документация должна содержать соответствующие требования.

3.2.7. Конструкция производственного оборудования должна исключать падение или выбрасывание предметов, представляющих опасность для работающих, а также выбросов смазывающих, охлаждающих и других рабочих жидкостей.

3.2.8. Движущиеся части производственного оборудования, являющиеся возможным источником травмоопасности, должны быть ограждены или расположены так, чтобы исключалась возможность прикасания к ним работающего.

Если функциональное назначение движущихся частей, представляющих опасность, не допускает использование ограждений или других средств, исключающих возможность прикасания работающих к движущимся частям, то конструкция производственного оборудования должна предусматривать сигнализацию, предупреждающую о пуске оборудования, а также использование сигнальных цветов и знаков безопасности.

В непосредственной близости от движущихся частей, находящихся вне поля видимости оператора, должны быть установлены органы управления аварийным остановом (торможением), если в опасной зоне, создаваемой движущимися частями, могут находиться работающие.

3.2.9. Конструкция зажимных, захватывающих, подъемных и загрузочных устройств или их приводов должна исключать возможность возникновения опасности при полном или частичном самопроизвольном прекращении подачи энергии, а также исключать самопроизвольное изменение состояния этих устройств при восстановлении подачи энергии.

3.2.10. Элементы конструкции производственного оборудования не должны иметь острых углов, кромок, заусенцев и поверхностей с неровностями, представляющих опасность травмирования работающих, если их наличие не определяется функциональным назначением этих элементов. В последнем случае должны быть предусмотрены меры защиты работающих.

3.2.11. Части производственного оборудования (в том числе трубопроводы гидро-, паро-, пневмосистем, предохранительные клапаны, кабели и др.), механическое повреждение которых может вызвать возникновение опасности, должны быть защищены ограждениями или расположены так, чтобы предотвратить их случайное повреждение работающими или средствами технического обслуживания.

3.2.12. Конструкция производственного оборудования должна исключать самопроизвольное ослабление или разъединение креплений сборочных единиц и деталей, а также исключать перемещение подвижных частей за пределы, предусмотренные конструкцией, если это может повлечь за собой создание опасной ситуации.

3.2.13. Производственное оборудование должно быть пожаровзрывобезопасным в предусмотренных условиях эксплуатации.

3.2.14. Конструкция производственного оборудования, приводимого в действие электрической энергией, должна включать устройства (средства) для обеспечения электробезопасности.

Производственное оборудование должно быть выполнено так, чтобы исключить накопление зарядов статического электричества в количестве, представляющем опасность для работающего, и исключить возможность пожара и взрыва.

3.2.15. Производственное оборудование, действующее с помощью неэлектрической энергии, должно быть выполнено так, чтобы все опасности, вызываемые этими видами энергии, были исключены.

3.2.16. Конструкция производственного оборудования и (или) его размещение должны исключать контакт его горючих частей с пожаровзрывоопасными веществами, если такой контакт может явиться причиной пожара или взрыва, а также исключать возможность соприкосновения работающего с горячими или переохлажденными частями или нахождение в непосредственной близости от таких частей, если это может повлечь за собой травмирование, перегрев или переохлаждение работающего.

3.2.17. Конструкция производственного оборудования должна исключать опасность, вызываемую разбрызгиванием горячих обрабатываемых и (или) используемых при эксплуатации материалов и веществ.

3.2.18. Конструкция рабочего места, его размеры и взаимное расположение элементов (органов управления, средств отображения информации, вспомогательного оборудования и др.) должны обеспечивать безопасность при использовании производственного оборудования по назначению, техническом обслуживании, ремонте и уборке, а также соответствовать эргономическим требованиям.

Если для защиты от неблагоприятных воздействий опасных и вредных производственных факторов в состав рабочего места входит кабина, то ее конструкция должна обеспечивать необходимые защитные функции, включая создание оптимальных микроклиматических условий, удобство выполнения рабочих операций и оптимальный обзор производственного оборудования и окружающего пространства.

3.2.19. Система управления должна обеспечивать надежное и безопасное ее функционирование на всех предусмотренных режимах работы производственного оборудования и при всех внешних воздействиях, предусмотренных условиями эксплуатации. Система управления должна исключать создание опасных ситуаций из-за нарушения работающим (работающими) последовательности управляющих действий.

На рабочих местах должны быть надписи, схемы и другие средства информации о необходимой последовательности управляющих действий.

3.2.20. Система управления производственным оборудованием должна включать средства экстренного торможения и аварийного останова (выключения), если их использование может уменьшить или предотвратить опасность.

3.2.21. Система управления должна включать средства автоматической нормализации режима работы или средства автоматического останова, если нарушение режима работы может явиться причиной создания опасной ситуации.

Система управления должна включать средства сигнализации и другие средства информации, предупреждающие о нарушениях функционирования производственного оборудования, приводящих к возникновению опасных ситуаций.

3.2.22. Система управления технологическим комплексом должна исключать возникновение опасности в результате совместного функционирования всех единиц производственного оборудования, входящих в технологический комплекс, а также в случае выхода из строя какой-либо его единицы.

3.2.23. Центральный пульт управления технологическим комплексом должен быть оборудован сигнализацией, мнемосхемой или другими средствами отображения информации о нарушениях обычного функционирования технологического комплекса, средствами аварийного останова (выключения) также отдельных единиц комплекса.

3.2.24. Командные устройства системы управления (далее - органы управления) должны быть:

3.2.24.1. Легко доступны и свободно различимы, в необходимых случаях обозначены надписями, символами или другими способами;

3.2.24.2. Сконструированы и размещены так, чтобы исключалось произвольное их перемещение и обеспечивалось надежное, уверенное и однозначное манипулирование, в том числе при использовании работающих средств индивидуальной защиты;

3.2.24.3. Размещены с учетом требуемых усилий для перемещения, последовательности и частоты использования, а также значимости функций;

3.2.24.4. Выполнены так, чтобы их форма, размеры и поверхности контакта с работающим соответствовали способу захвата (пальцами, кистью) или нажатия (пальцем, ладонью, стопой ноги).

3.2.25. Пуск производственного оборудования в работу, а также повторный пуск после останова независимо от его причины должен быть возможен только путем манипулирования органом управления пуском.

Данное требование не относится к повторному пуску производственного оборудования, работающего в автоматическом режиме, если повторный пуск после останова предусмотрен этим режимом.

Если система управления имеет несколько органов управления, осуществляющих пуск производственного оборудования или его отдельных частей и нарушение последовательности их использования может привести к созданию опасных ситуаций, то система управления должна включать устройства, исключающие создание таких ситуаций.

3.2.26. Орган управления аварийным остановом после включения должен оставаться в положении, соответствующем останову, до тех пор, пока он не будет возвращен работающим в исходное положение. Орган управления аварийным остановом должен быть красного цвета, отличаться формой и размерами от других органов управления.

3.2.27. При наличии в системе управления переключателя режимов функционирования производственного оборудования каждое положение переключателя должно соответствовать только одному режиму и надежно фиксироваться в каждом из положений, если отсутствие фиксации может привести к созданию опасной ситуации.

Если на некоторых режимах функционирования требуется повышенная защита работающих, то переключатель в таких положениях должен:

3.2.27.1. Блокировать возможность автоматического управления;

3.2.27.2. Осуществлять движение элементов конструкции только при постоянном приложении усилия работающего к органу управления движением;

3.2.27.3. Прекращать работу сопряженного оборудования, если его работа может вызвать дополнительную опасность;

3.2.27.4. Исключать функционирование частей производственного оборудования, не участвующих в осуществлении выбранного режима;

3.2.27.5. Снижать скорости движущихся частей производственного оборудования, участвующих в осуществлении выбранного режима.

3.2.28. Полное или частичное прекращение энергоснабжения и последующее его восстановление, а также повреждение цепи управления энергоснабжением не должны приводить к возниканию опасных ситуаций.

3.2.29. Конструкция средств защиты должна обеспечивать возможность контроля выполнения ими своего назначения до начала и (или) в процессе функционирования производственного оборудования.

3.2.30. Средства защиты должны выполнять свое назначение непрерывно в процессе функционирования производственного оборудования или при возникании опасной ситуации.

3.2.31. Действие средств защиты не должно прекращаться раньше, чем закончится действие соответствующего опасного или вредного производственного фактора.

3.2.32. Отказ одного из средств защиты или его элемента не должен приводить к прекращению обычного функционирования других средств защиты.

3.2.33. Производственное оборудование, в состав которого входят средства защиты, требующие их включения до начала функционирования производственного оборудования и (или) выключения после окончания его функционирования, должно иметь устройства, обеспечивающие такую последовательность.

3.2.34. Конструкция и расположение средств защиты не должны ограничивать технологические возможности производственного оборудования и должны обеспечивать удобство эксплуатации и технического обслуживания.

3.2.35. Форма, размеры, прочность и жесткость защитного ограждения, его расположение относительно ограждаемых частей производственного оборудования должны исключать воздействие на работающего ограждаемых частей и возможных выбросов.

3.2.36. Конструкция защитного ограждения должна:

3.2.36.1. Исключать возможность самопроизвольного перемещения из положения, обеспечивающего защиту работающего;

3.2.36.2. Допускать возможность его перемещения из положения, обеспечивающего защиту работающего только с помощью инструмента, или блокировать функционирование производственного оборудования, если защитное ограждение находится в положении, не обеспечивающем выполнение своих защитных функций;

3.2.36.3. Обеспечивать возможность выполнения работающим предусмотренных действий, включая наблюдение за работой ограждаемых частей производственного оборудования, если это необходимо;

3.2.36.4. Не создавать дополнительные опасные ситуации.

3.2.37. Сигнальные устройства, предупреждающие об опасности, должны быть выполнены и расположены так, чтобы их сигналы были хорошо различимы и слышны в производственной обстановке всеми лицами, которым угрожает опасность.

3.2.38. Части производственного оборудования, представляющие опасность, должны быть окрашены в сигнальные цвета и обозначены соответствующим знаком безопасности в соответствии с пунктом 2.3 настоящего приложения.

3.2.39. При необходимости использования грузоподъемных средств в процессе монтажа, транспортирования, хранения и ремонта на производственном оборудовании и его отдельных частях должны быть обозначены места для подсоединения грузоподъемных средств и поднимаемая масса.

3.2.40. Места подсоединения подъемных средств должны быть выбраны с учетом центра тяжести оборудования (его частей) так, чтобы исключить возможность повреждения оборудования при подъеме и перемещении и обеспечить удобный и безопасный подход к ним.

3.2.41. Конструкция производственного оборудования и его частей должна обеспечивать возможность надежного их закрепления на транспортном средстве или в упаковочной таре.

3.2.42. Сборочные единицы производственного оборудования, которые при загрузке (разгрузке), транспортировании и хранении могут самопроизвольно перемещаться, должны иметь устройства для их фиксации в определенном положении.

3.2.43. Производственное оборудование и его части, перемещение которых предусмотрено вручную, должно быть снабжено устройствами для перемещения или иметь форму, удобную для захвата рукой.

3.3. Требования к шуму на рабочем месте оператора строительно-дорожных и других аналогичных машин

3.3.1. Характер шума

3.3.1.1. По характеру спектра шум подразделяется на:

широкополосный с непрерывным спектром шириной более одной октавы;

тональный, в спектре которого имеются выраженные дискретные тона. Тональный характер шума для практических целей (при контроле его параметров на рабочих местах) устанавливается измерением в третьоктавных полосах частот по превышению уровня звукового давления в одной полосе над соседними не менее чем на 10 дБ.

3.3.1.2. По временным характеристикам шум подразделяется на:

постоянный, уровень звука которого за восьмичасовой рабочий день (рабочую смену) изменяется во времени не более чем на 5 дБ А при измерениях на временной характеристике "медленно" шумомера;

непостоянный, уровень звука которого за восьмичасовой рабочий день (рабочую смену) изменяется во времени более чем на 5 дБ А при измерениях на временной характеристике "медленно" шумомера.

3.3.1.3. Непостоянный шум подразделяется на:

колеблющийся во времени, уровень звука которого непрерывно изменяется во времени;

прерывистый, уровень звука которого ступенчато изменяется (на 5 дБ А и более), причем длительность интервалов, в течение которых уровень остается постоянным, составляет 1 с и более;

импульсный, состоящий из одного или нескольких звуковых сигналов, каждый длительностью менее 1 с, при этом уровни звука, измеренные в дБ А1 и дБ А соответственно на временных характеристиках "импульс" и "медленно" шумомера, отличаются не менее чем на 7 дБ.

3.3.2. Характеристики и допустимые уровни шума на рабочих местах

3.3.2.1. Характеристикой постоянного шума на рабочих местах являются уровни звукового давления L в дБ в октавных полосах со среднегеометрическими частотами 31,5, 63, 125, 250, 500, 1000, 2000, 4000, 8000 Гц, определяемые по формуле

$$L = 20 \lg \frac{p}{p_0},$$

где:

p – среднее квадратическое значение звукового давления, Па;

p_0 – исходное значение звукового давления. В воздухе $p_0 = 2 \times 10^{-5}$ Па.

3.3.2.2. Допускаемые уровни звукового давления в октавных полосах частот и уровни звука на рабочих местах следует принимать:

3.3.2.2.1. Для широкополосного постоянного и непостоянного (кроме импульсного) шума - по таблице 3.3.1;

3.3.2.2.2. Для тонального и импульсного шума - на 5 дБ меньше значений, указанных в таблице 3.3.1.

Таблица 3.3.1

Уровни звукового давления, дБ, в октавных полосах со среднегеометрическими частотами, Гц									Уровни звука, дБ А
31,5	63	125	250	500	1000	2000	4000	8000	
107	95	87	82	78	75	73	71	69	80

3.3.2.3. Шумовые характеристики машин или предельные значения шумовых характеристик должны быть указаны в паспорте на них, руководстве (инструкции) по эксплуатации или другой сопроводительной документации.

3.4. Требования к предохранительным клапанам сосудов, работающих под давлением

3.4.1. Защите предохранительными клапанами подлежат сосуды, в которых возможно превышение рабочего давления от питающего источника, химической реакции, нагрева подогревателями, солнечной радиации, в случае возникновения пожара рядом с сосудом и т.д.

3.4.2. Количество клапанов, их размеры и пропускная способность должны быть выбраны так, чтобы в сосуде не могло создаваться давление, превышающее

расчетное давление более чем на $0,05 \text{ МПа}$ ($0,5 \text{ кг/см}^2$) для сосудов с давлением до $0,3 \text{ МПа}$ (3 кгс/см^2), на 15 процентов - для сосудов с давлением свыше $0,3$ до $6,0 \text{ МПа}$ (от 3 до 60 кгс/см^2) и на 10 процентов - для сосудов с давлением свыше $6,0 \text{ МПа}$ (60 кгс/см^2).

При работающих клапанах допускается превышение давления в сосуде не более чем на 25 процентов расчетного.

3.4.3. Конструкция и материалы элементов клапанов и их вспомогательных устройств должны обеспечивать надежность функционирования клапана в рабочих условиях.

3.4.4. Конструкция клапана должна обеспечивать свободное перемещение подвижных элементов клапана и исключать возможность их выброса.

3.4.5. Конструкция клапанов и их вспомогательных устройств должна исключать возможность произвольного изменения их регулировки.

3.4.6. Конструкция клапана должна исключать возможность возникновения недопустимых ударов при открывании и закрывании.

3.4.7. Клапаны следует размещать в местах, доступных для удобного и безопасного обслуживания и ремонта.

При расположении клапана, требующего систематического обслуживания на высоте более $1,8 \text{ м}$, должны быть предусмотрены устройства для удобства обслуживания.

3.4.8. Клапаны на вертикальных сосудах следует устанавливать на верхнем днище, а на горизонтальных сосудах - на верхней образующей в зоне газовой (паровой) фазы. Клапаны следует устанавливать в местах, исключающих образование застойных зон.

3.4.9. Установка запорной арматуры между сосудом и клапаном, а также за клапаном не допускается, за исключением сосудов с пожаро- и взрывоопасными веществами и веществами 1-го и 2-го классов опасности, а также для сосудов, работающих при криогенных температурах. Для таких клапанов следует предусматривать систему клапанов, состоящую из рабочего и резервного клапанов.

3.4.10. Рабочий и резервный клапан должны иметь равную пропускную способность, обеспечивающую полную защиту сосуда от превышения давления свыше допустимого. Для обеспечения ревизии и ремонта клапанов до и после них должна быть установлена отключающая арматура с блокирующим устройством, исключающим возможность одновременного закрытия запорной арматуры на рабочем и резервном клапанах, причем проходное сечение в узле переключения в любой ситуации должно быть не менее проходного сечения устанавливаемого клапана.

3.4.11. Клапаны не допускается использовать для регулирования давления в сосуде или группе сосудов.

3.4.12. Рычажно-грузовые клапаны допускается устанавливать только на стационарных сосудах.

3.4.13. Конструкцией грузового и пружинного клапана должно быть предусмотрено устройство для проверки исправности действия клапана в рабочем состоянии путем принудительного открывания его во время работы сосуда. Возможность принудительного открывания должна быть обеспечена при давлении, равном 80 процентов давления настройки.

Допускается устанавливать клапаны без приспособлений для принудительного открывания, если оно недопустимо по свойствам рабочей среды (вредная, взрывоопасная и т.д.) или по условиям проведения рабочего процесса. В этом случае проверку клапанов следует проводить периодически в сроки, установленные технологическим регламентом, но не реже одного раза в 6 мес. при условии исключения возможности примерзания, прикипания, полимеризации или забивания клапана рабочей средой.

3.4.14. Пружины клапанов должны быть защищены от недопустимого нагрева (охлаждения) и непосредственного воздействия рабочей среды, если она оказывает вредное воздействие на материал пружины.

3.4.15. Масса груза и длина рычага рычажно-грузового клапана определяются, исходя из того, что груз находится на конце рычага.

3.4.16. Клапаны и их вспомогательные устройства должны быть сконструированы так, чтобы при отказе любого управляемого или регулирующего органа или при прекращении подачи энергии на клапан управления была сохранена функция защиты сосуда от превышения давления путем дублирования или иных мер.

- 3.4.17. Конструкцией клапана должна быть предусмотрена возможность управления им вручную или дистанционно.
- 3.4.18. Клапаны, приводимые в действие с помощью электроэнергии, должны быть снабжены двумя независимыми друг от друга источниками питания. В электрических схемах, где отключение энергии вызывает импульс, открывающий клапан, допускается один источник питания.
- 3.4.19. Если органом управления является импульсный клапан, то диаметр условного прохода этого клапана должен быть не менее 15 мм.
- 3.4.20. Внутренний диаметр импульсных линий (подводящих и отводящих) должен быть не менее 20 мм и не менее диаметра выходного штуцера импульсного клапана. Импульсные линии и линии управления должны обеспечивать надежный отвод конденсата. Устанавливать запорные устройства на этих линиях запрещается. Допускается устанавливать переключающее устройство, если при любом положении этого устройства импульсная линия будет оставаться открытой.
- 3.4.21. Рабочая среда, применяемая для управления клапанами, не должна подвергаться замерзанию, коксованию, полимеризации и оказывать коррозионное воздействие на материал клапана.
- 3.4.22. Конструкция клапана должна обеспечивать его закрытие при давлении не менее 95 процентов давления настройки.
- 3.4.23. Клапан должен быть снабжен не менее чем двумя независимо действующими цепями управления, которые должны быть сконструированы так, чтобы при отказе одной из цепей управления другая цепь обеспечивала надежную работу клапана.
- 3.4.24. Клапаны следует устанавливать на патрубках или трубопроводах, непосредственно присоединенных к сосуду.
При установке на одном патрубке (трубопроводе) нескольких клапанов площадь поперечного сечения патрубка (трубопровода) должна быть не менее 1,25 суммарной площади сечения клапанов, установленных на нем.
- 3.4.25. Падение давления перед клапаном в подводящем трубопроводе при наибольшей пропускной способности не должно превышать 3 процентов давления настройки.
- 3.4.26. В трубопроводах клапанов должна быть обеспечена необходимая компенсация температурных удлинений. Крепление корпуса клапана и трубопроводов должно быть рассчитано с учетом статических нагрузок и динамических усилий, возникающих при срабатывании клапана.
- 3.4.27. Подводящие трубопроводы должны быть выполнены с уклоном по всей длине в сторону сосуда. В подводящих трубопроводах следует исключать резкие изменения температуры стенки (тепловые удары) при срабатывании клапанов.
- 3.4.28. Внутренний диаметр подводящего трубопровода должен быть не менее наибольшего внутреннего диаметра подводящего патрубка клапана.
- 3.4.29. Внутренний диаметр и длина подводящего трубопровода рассчитывается, исходя из наибольшей пропускной способности клапана.
- 3.4.30. Внутренний диаметр отводящего трубопровода должен быть не менее наибольшего внутреннего диаметра выходного патрубка клапана.
- 3.4.31. Внутренний диаметр и длина отводящего трубопровода рассчитывается так, чтобы при расходе, равном наибольшей пропускной способности клапана, противодавление в его выходном патрубке не превышало допустимого наибольшего противодавления.
- 3.4.32. Присоединительные трубопроводы клапанов должны быть защищены от замерзания в них рабочей среды.
- 3.4.33. Отбор рабочей среды из патрубков (и на участках присоединительных трубопроводов от сосуда до клапанов), на которых установлены клапаны, не допускается.

ТРЕБОВАНИЯ К ТРАНСПОРТНЫМ СРЕДСТВАМ, НАХОДЯЩИМСЯ В ЭКСПЛУАТАЦИИ

(в ред. Постановления Правительства РФ от 10.09.2010 N 706)

1. Требования к тормозным системам

1.1. Применяются требования пунктов 2.1.13 - 2.1.33 Приложения N 5 к настоящему техническому регламенту.
(в ред. Постановления Правительства РФ от 10.09.2010 N 706)

2. Требования к рулевому управлению

2.1. Применяются требования пункта 2.2 Приложения N 5 к настоящему техническому регламенту.
2.2. Максимальный поворот рулевого колеса должен ограничиваться только устройствами, предусмотренными конструкцией транспортного средства.

3. Требования к внешним световым приборам и светоотражающей маркировке

3.1. Применяются требования пунктов 1.3.1 - 1.3.2, 1.3.13, 1.3.14.1 - 1.3.14.7, 1.3.19.1, 1.3.21.1 - 1.3.21.3, 1.3.25.1 Приложения N 5 к настоящему техническому регламенту.

3.2. Угол наклона плоскости (рисунок 1), содержащей левую (от транспортного средства) часть верхней светотеневой границы пучка ближнего света фар типов С, НС, DC, CR, HCR, DCR должен быть в пределах +/- 0,5 процентов в вертикальном направлении от нормативного значения угла регулировки, указанного в эксплуатационной документации и (или) обозначенного на транспортном средстве. При отсутствии на транспортном средстве и в эксплуатационной документации данных о нормативном значении угла регулировки, фары типов С, НС, DC, CR, HCR, DCR должны быть отрегулированы в соответствии с указанными значениями угла альфа наклона светового пучка к горизонтальной плоскости на рис. 1, а или 1, б и в таблице 1. Нормативы угла регулировки заданы значениями угла альфа в зависимости от высоты Н установки оптического центра фары над плоскостью рабочей площадки для расстояния L от оптического центра фары до экрана, или расстоянием R по экрану от проекции оптического центра фары до световой границы пучка света и расстояниями L и Н.

3.3. Угловое отклонение в горизонтальном направлении точки пересечения левого горизонтального и правого наклонного участков светотеневой границы светового пучка фар типов С, НС, DC, CR, HCR, DCR от вертикальной плоскости, проходящей через ось отсчета, должно быть не более +/- 0,5 процентов.

3.4. На транспортных средствах, фары которых снабжены корректирующим устройством, последнее при загрузке транспортного средства должно устанавливаться в положение, соответствующее загрузке.

3.5. Сила света каждой из фар в режиме "ближний свет", измеренная в направлении оптической оси фары и в направлении 52' вниз от левой части светотеневой границы, должна соответствовать значениям, указанным в таблице 2.

Геометрические показатели расположения
светотеневой границы пучка ближнего света фар на матовом
экране в зависимости от высоты установки фар и расстояния

до экрана

Таблица 1

Расстояние от оптического центра фары до плоскости рабочей площадки Н, мм	Номинальный угол наклона светового пучка фары в вертикальной плоскости альфа		Расстояние R от проекции оптического центра до светотеневой границы фары на экране, удаленном на 10 м, мм
	угл. мин.	процентов	
До 600	34	1,00	100
От 600 до 700	45	1,30	130
От 700 до 800	52	1,50	150
От 800 до 900	60	1,76	176
От 900 до 1000	69	2,00	200
От 1000 до 1200	75	2,20	220
От 1200 до 1500	100	2,90	290

Сила света фар в режиме "ближний свет"

Таблица 2

Тип фары	Сила света в направлении оптической оси фары, кд, не более	Сила света в направлении 52' вниз от левой части световой границы, кд, не менее
C; CR	800	1600 <1>
HC; HCR; DC; DCR	950	2200 <2>

<1> В случае несоответствия параметров, полученных при неработающем двигателе, проводят измерение при работающем двигателе.

3.6. Проверку параметров, указанных в таблице 2, проводят после регулировки положения светового пучка ближнего света в соответствии с пунктом 3.2. При несоответствии параметров фары указанным в таблице 2 нормативам, проводят повторную регулировку в пределах $\pm 0,5$ процентов в вертикальном направлении от номинального значения угла по таблице 1 и повторное измерение силы света.

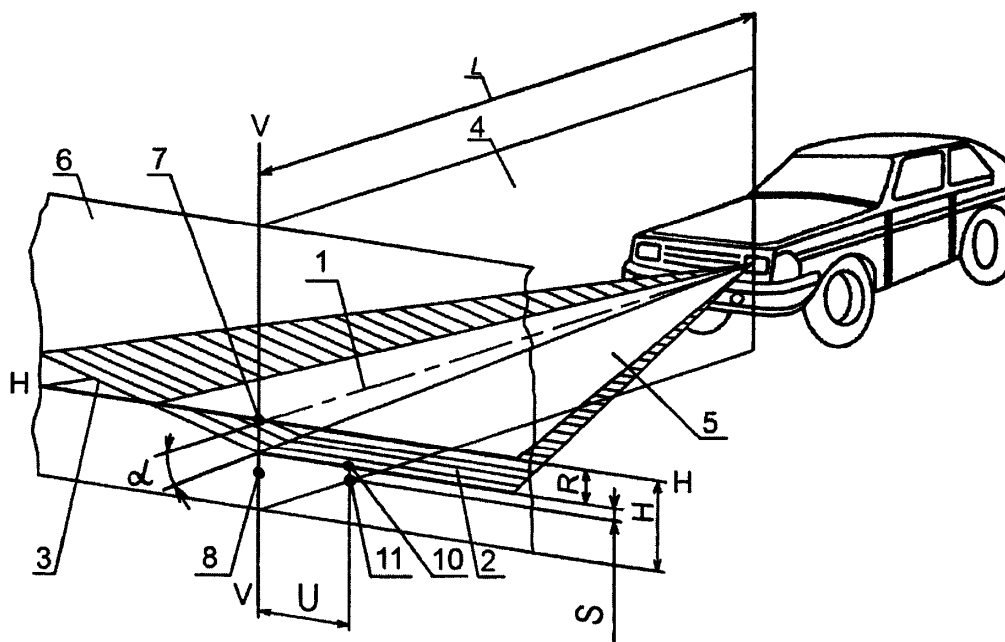
3.7. Фары типов R, HR, DR должны быть отрегулированы так, чтобы центр светового пучка совпадал с точкой пересечения оптической оси фары с экраном (точка 7 на рисунках 1а и 1б).

3.8. Сила света всех фар типов R, HR, CR, HCR, DR, DCR, расположенных на одной стороне транспортного средства, в режиме "дальний свет" должна быть не менее 10000 кд, а суммарная величина силы света всех головных фар указанных типов не должна быть более 225000 кд.

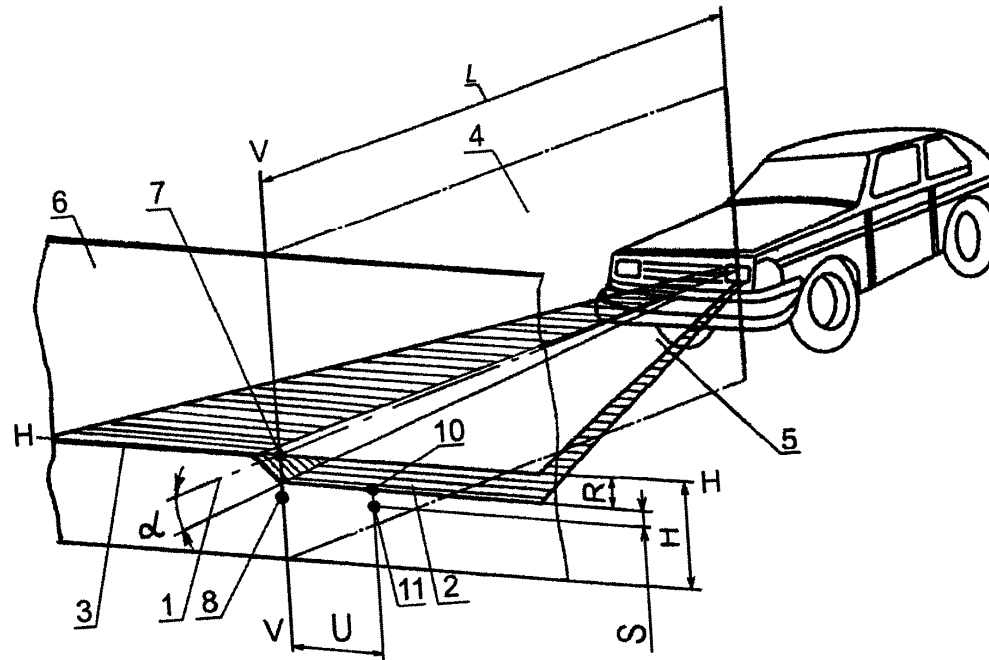
3.9. Силу света фар типов CR, HCR, DCR в режиме "дальний свет" измеряют в направлении оптической оси фары.

3.10. Силу света фар типов R, HR, DR измеряют в направлении оптической оси фары после проведения регулировки в соответствии с пунктом 3.7.

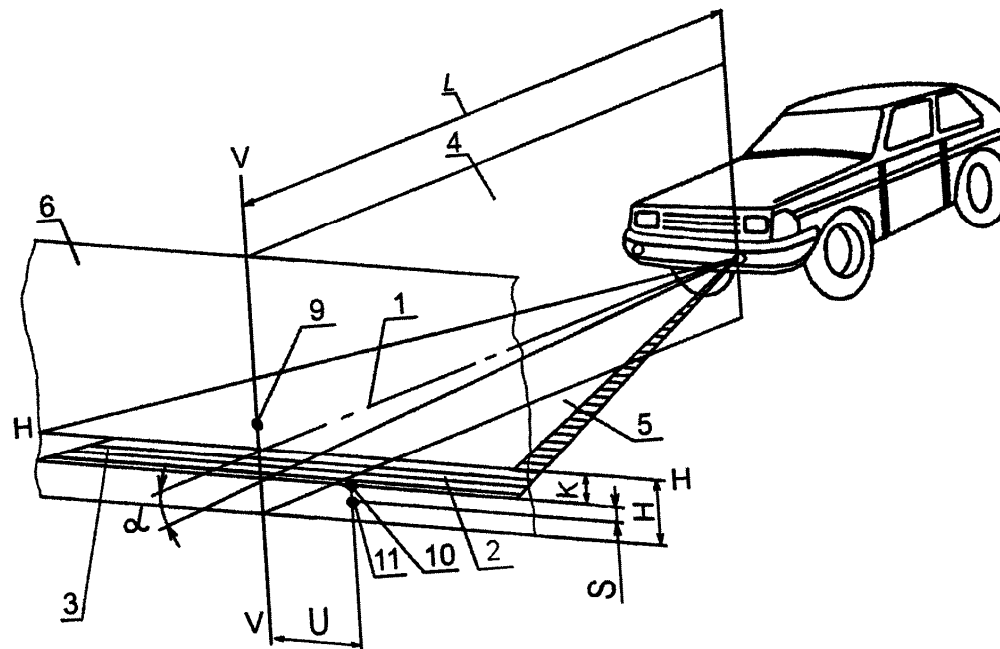
3.11. Противотуманные фары (тип B) должны быть отрегулированы так, чтобы плоскость, содержащая светотеневую границу пучка, была расположена, как указано на рисунке 1, в и в таблице 3. При этом светотеневая граница пучка противотуманной фары должна быть параллельна плоскости рабочей площадки, на которой установлено транспортное средство.



a



6



В

1 - ось отсчета; 2 - горизонтальная (левая) часть светотеневой границы; 3 - наклонная (правая) часть светотеневой границы; 4 - вертикальная плоскость, проходящая через ось отсчета; 5 - плоскость, параллельная плоскости рабочей площадки, на которой установлено транспортное средство; 6 - плоскость матового экрана; альфа - угол наклона светового пучка к горизонтальной плоскости; L - расстояние от оптического центра фары до экрана; 7 - положение контрольной точки для измерения силы света в направлении оси отсчета светового прибора; 8 - положение контрольной точки для измерения силы света в режиме "ближний свет" в направлении линии, расположенной в одной вертикальной плоскости с оптической осью прибора для проверки и регулировки фар, и направленной под углом $52'$ ниже горизонтальной части светотеневой границы светового пучка ближнего света; 9 - положение контрольной точки для измерения силы света противотуманных фар в направлении 3° вверх; 10, 11 - координаты точек для измерения положения светотеневой границы в вертикальной плоскости; R - расстояние по экрану от проекции оптического центра фары до положения горизонтальной (левой) части светотеневой границы; K - расстояние по экрану от проекции оптического центра фары до положения светотеневой границы пучка света противотуманной фары; H - расстояние от проекции оптического центра фары до плоскости рабочей площадки; U, S - координаты точек измерения положения светотеневой границы в горизонтальной и вертикальной плоскостях соответственно (значения $U \leq 600$ мм; $S = 174,5$ мм)

Рис. 1. Схема расположения транспортного средства на посту проверки света фар, форма светотеневой границы и размещение контрольных точек на экране:

а) для режима "ближний свет" с наклонным правым участком светотеневой границы;

- б) для режима "ближний свет" с ломаным правым участком светотеневой границы;
- в) для противотуманных фар

Параметры регулировки противотуманных фар

Таблица 3

Расстояние от оптического центра фары до плоскости рабочей площадки Н, мм	Номинальный угол наклона светового пучка фары в вертикальной плоскости альфа, не менее		Расстояние R от проекции оптического центра фары до светотеневой границы на экране, удаленном на 10 м, мм
	угл. мин.	процентов	
до 800 включительно	34	1,0	200
свыше 800	52	1,5	400

3.12. Сила света противотуманных фар, измеренная в вертикальной плоскости, проходящей через ось отсчета, должна быть не более 625 кд в направлении 3° вверх от положения светотеневой границы. При несоответствии силы света указанной выше величине проводят повторную регулировку не ниже минус 0,5 процентов в вертикальном направлении от номинального значения угла по таблице 3 и измерение силы света.

3.13. Изменение мест расположения и демонтаж предусмотренных эксплуатационной документацией транспортного средства фар, сигнальных фонарей, световозвращателей и контурной маркировки не допускается.

Данное требование не препятствует установке световых приборов в целях устранения несоответствия требованиям настоящего технического регламента.

(абзац введен Постановлением Правительства РФ от 10.09.2010 N 706)

3.14. На транспортных средствах, снятых с производства, допускается замена внешних световых приборов на используемые на транспортных средствах других типов.

4. Требования к стеклоочистителям и стеклоомывателям

- 4.1. Применяются требования пунктов 2.4.5 и 2.4.7 Приложения N 5 к настоящему техническому регламенту.
- 4.2. Стеклоочистители и стеклоомыватели должны быть работоспособны.

5. Требования к шинам и колесам

5.1. Транспортные средства должны быть укомплектованы шинами в соответствии с требованиями изготовителя согласно эксплуатационной документации изготовителя транспортных средств.

(в ред. Постановления Правительства РФ от 10.09.2010 N 706)

5.2. Применяются требования пунктов 2.3.2 - 2.3.4 Приложения N 5 к настоящему техническому регламенту.

5.3. Применение восстановленных шин

5.3.1. На транспортных средствах категории М₁, а также транспортных средствах категорий М₂ и М₃ классов А и I допускается применение шин, восстановленных по классу I, а на их задних осях, кроме того, восстановленных по классам II и Д.

5.3.2. На передней оси магистральных тягачей с бескапотной компоновкой категорий N₂ и N₃ и транспортных средств категорий М₂ и М₃ классов В, II и III применение восстановленных шин не допускается.

5.3.3. На средних и задней осях транспортных средств категорий М₂ и М₃ классов В, II и III допускается применение шин, восстановленных по классу I.

5.3.4. На всех осях транспортных средств категории N, за исключением указанных в пункте 5.3.2, а также транспортных средств категории O, допускается применение шин, восстановленных по классам I и II, а на их задних осях, кроме того, еще и по классам Д и III.

5.3.5. На задней оси транспортных средствах категории М, средних и задней осях транспортных средств категории N, на любых осях транспортных средств категории O допускается применение шин с отремонтированными местными повреждениями и рисунком протектора, углубленным методом нарезки.

Примечание: Определение классов восстановления шин в соответствии с утвержденными Правилами эксплуатации автомобильных шин.

5.3.6. На транспортных средствах могут применяться восстановленные шины, соответствующие Правилам ЕЭК ООН N 108 и 109 по производству восстановленных шин.

(п. 5.3.6 введен Постановлением Правительства РФ от 10.09.2010 N 706)

6. Требования к двигателю и его системам

6.1. Исключен. - Постановление Правительства РФ от 10.09.2010 N 706.

6.2. Для транспортных средств с бензиновыми двигателями и газобаллонных:

(п. 6.2 в ред. Постановления Правительства РФ от 10.09.2010 N 706)

6.2.1. Предельно допустимое содержание оксида углерода (СО) и углеводородов (СН_n) в отработавших газах транспортного средства с бензиновыми двигателями, а также газобаллонных, выпущенных в обращение после вступления в силу настоящего технического регламента, в режиме холостого хода на минимальной и повышенной частотах вращения коленчатого вала двигателя должно быть в пределах данных, установленных изготовителем, и не должно превышать значений, указанных в таблице 4.

(в ред. Постановления Правительства РФ от 10.09.2010 N 706)

Таблица 4

Категории и комплектация транспортных средств	Частота вращения коленчатого вала двигателя	СО, объемная доля, процентов	С Н , n m объемная -1 доля, млн.
М и N, изготовленные до 1 октября 1986 г.	минимальная	4,5	-
М и N , не оснащенные системами нейтрализации отработавших газов 1 1	минимальная	3,5	1200
	повышенная	2,0	600
М , М , N и N , не оснащенные системами нейтрализации отработавших газов 2 3 2 4	минимальная	3,5	2500
	повышенная	2,0	1000
М и N , оснащенные двухкомпонентными системами нейтрализации отработавших газов 1 1	минимальная	1,0	400
	повышенная	0,6	200
М , М , N и N , оснащенные двухкомпонентными системами нейтрализации отработавших газов 2 3 2 3	минимальная	1,0	600
	повышенная	0,6	300
М и N , оснащенные трехкомпонентными 1 1	минимальная	0,5	100
	повышенная	0,3	100

системами нейтрализации
отработавших газов

М ₂ , М ₃ , N ₂ и N ₃ , оснащенные трехкомпонентными системами нейтрализации отработавших газов	минимальная	0,5	200
	повышенная	0,3	200

Примечание: Если невозможно установить тип системы нейтрализации, применяются требования к двухкомпонентной системе нейтрализации.
(примечание введено Постановлением Правительства РФ от 10.09.2010 N 706)

6.2.2. Требования пункта 6.2.1 должны выполняться при частоте вращения коленчатого вала двигателя, установленной изготовителем, а при отсутствии таких данных:

6.2.2.1. Не превышающей минимальной частоты вращения:

-1
1100 мин. для транспортных средств категорий М₁ и N₁ ;

-1
900 мин. для транспортных средств категорий М₂, М₃, N₂ и N₃ ;

6.2.2.2. Не ниже повышенной частоты вращения:

-1
2500 мин. для транспортных средств категорий М₁ и N₁, не оснащенных

системами нейтрализации отработавших газов;

-1
2000 мин. для транспортных средств категорий М₁ и N₁, оснащенных

системами нейтрализации отработавших газов и для всех транспортных средств
категорий М₂, М₃, N₂ и N₃.

6.2.3. В условиях, установленных в пункте 6.2.2, значение коэффициента избытка воздуха у транспортных средств, оснащенных трехкомпонентными системами нейтрализации отработавших газов при минимальной и повышенной частоте вращения коленчатого вала двигателя должно быть в пределах данных, установленных изготовителем, а при отсутствии таких данных должно находиться в пределах от 0,97 до 1,03.

6.2.4. Предельно допустимое содержание оксида углерода (CO) и углеводородов (СН_n) в отработавших газах газобаллонных транспортных средств в режиме холостого хода на минимальной и повышенной частотах

вращения коленчатого вала двигателя не должно превышать значений, указанных в таблице 5.

Таблица 5

Дата изготовления транспортного средства	Частота вращения коленчатого вала двигателя	СО, объемная доля, процентов по видам моторного топлива		-1 С Н , объемная доля, млн. п м для двигателей с рабочим объемом, дм3 и по видам моторного топлива			
				до 3 включит.		свыше 3	
		СНГ	КПГ	СНГ	КПГ	СНГ	КПГ
				СНГ	КПГ	СНГ	КПГ
до 1 июля 2000 г.	минимальная	3,0	3,0	1000	800	2200	2000
	повышенная	2,0	2,0	600	500	900	850
после 1 июля 2000 г.	минимальная	3,0	2,0	1000	700	2200	1800
	повышенная	2,0	1,5	600	400	900	750

(в ред. Постановления Правительства РФ от 10.09.2010 N 706)

Примечание: СНГ - сжиженный нефтяной газ;

КПГ - компримированный природный газ.

(примечание в ред. Постановления Правительства РФ от 10.09.2010 N 706)

6.2.5. При проведении проверки соответствия требованиям пункта 6.2.4 значение частоты вращения коленчатого вала двигателя устанавливается изготовителем, а при отсутствии таких данных:

Минимальная частота вращения - 800 +/- 50 мин. ;

Повышенная частота вращения - 3000 +/- 10 мин. .

6.3. Предельно допустимый уровень дымности отработавших газов транспортных средств с дизелями в режиме свободного ускорения не должен превышать значение коэффициента поглощения света, указанного в документах, удостоверяющих соответствие транспортного средства Правилам ЕЭК

ООН N 24-03, или на знаке официального утверждения, нанесенном на двигатель или транспортное средство, или установленных изготовителем, а при отсутствии выше указанных сведений - не должен превышать:

-1

2,5 м для двигателей без наддува;

-1

3,0 м для двигателей с наддувом.

6.4. При проведении проверки соответствия требованиям пунктов 6.2 и 6.3 пробег транспортного средства должен быть не менее 3000 км. При меньшем пробеге проверка не проводится.

6.5. Подтекания и каплепадение топлива в системе питания бензиновых и дизельных двигателей не допускаются.

(в ред. Постановления Правительства РФ от 10.09.2010 N 706)

6.6. Запорные устройства топливных баков и устройства перекрытия топлива должны быть работоспособны. Крышки топливных баков должны фиксироваться в закрытом положении, повреждения уплотняющих элементов крышек не допускаются.

6.7. Система питания транспортных средств, предназначенная для работы на сжиженном природном газе, сжиженном природном газе и сжиженном углеводородном газе, должна быть герметична. У транспортных средств, оснащенных такой системой питания, на наружной поверхности газовых баллонов должны быть нанесены их паспортные данные, в том числе дата действующего последующего освидетельствования. Не допускается использование газовых баллонов с истекшим сроком периодического их освидетельствования. Такая топливная система, ее размещение и установка должны соответствовать Правилам ЕЭК ООН N 66, 67, 107, 110 и 115.

6.8. В отношении внешнего шума транспортных средств применяются требования пункта 4.2 Приложения N 5 к настоящему техническому регламенту.

7. Требования к прочим элементам конструкции

7.1. В отношении зеркал заднего вида применяются требования пункта 2.5.1 Приложения N 5 к настоящему техническому регламенту.

7.2. Не допускается наличие дополнительных предметов или покрытий, ограничивающих обзорность с места водителя (за исключением зеркал заднего вида, деталей стеклоочистителей, наружных и нанесенных или встроенных в стекла радиоантенн, нагревательных элементов устройств размораживания и осушения ветрового стекла).

В верхней части ветрового стекла допускается крепление полосы прозрачной цветной пленки шириной не более 140 мм, а на транспортных средствах категорий М₃, N₂, N₃ - шириной, не превышающей минимального расстояния между верхним краем ветрового стекла и верхней границей зоны его очистки стеклоочистителем.

На боковых и задних окнах транспортных средств категории М класса III

3

допускается наличие занавесок.

7.3. В отношении светопропускания стекол, в том числе, покрытых прозрачными цветными пленками, применяются требования пункта 3.5.2 Приложения N 5 к настоящему техническому регламенту.

7.4. Наличие трещин на ветровых стеклах транспортных средств в зоне очистки стеклоочистителем половины стекла, расположенной со стороны водителя, не допускается.

7.5. Замки дверей кузова или кабины, запоры бортов грузовой платформы, запоры горловин цистерн, механизмы регулировки и фиксирующие устройства сидений водителя и пассажиров, устройство обогрева и обдува ветрового стекла, предусмотренное изготовителем транспортного средства противоугонное устройство, аварийный выключатель дверей и сигнал требования остановки на автобусе, аварийные выходы автобуса и устройства приведения их в действие, приборы внутреннего освещения салона автобуса, привод управления дверями и сигнализация их работы должны быть работоспособны.

7.6. Замки боковых навесных дверей транспортного средства должны фиксироваться в двух положениях запираения: промежуточном и окончательном.

7.7. Транспортное средство должно быть укомплектовано звуковым сигнальным прибором в рабочем состоянии. Звуковой сигнальный прибор должен при приведении в действие органа его управления издавать непрерывный и монотонный звук, акустический спектр которого не должен претерпевать значительных изменений.

7.8. Аварийные выходы в автобусах должны быть обозначены и иметь таблички по правилам их использования. Должен быть обеспечен свободный доступ к аварийным выходам.

7.9. Средства измерения скорости (спидометры) и пройденного пути должны быть работоспособны. Спидометры и одометры должны быть работоспособны. Тахографы должны быть работоспособны, метрологически проверены в установленном порядке и опломбированы.

7.10. Ослабление затяжки болтовых соединений и разрушения деталей подвески и карданной передачи транспортного средства не допускаются.

7.11. Рычаг регулятора уровня пола (кузова) транспортного средства с пневмоподвеской в снаряженном состоянии должен находиться в положении, предписанном изготовителем в эксплуатационной документации. Давление на контрольном выводе регулятора уровня пола транспортного средства с пневматической подвеской, изготовленного после 1 января 1997 г., должно соответствовать указанному в табличке изготовителя.

7.12. На транспортных средствах категорий N₂, N₃, O₃ и O₄ должны быть

установлены задние и боковые защитные устройства. В отношении задних и боковых защитных устройств применяются требования пунктов 3.8.1 – 3.8.4 и 3.8.7 – 3.8.9 Приложения N 5 к настоящему техническому регламенту.

7.13. Деформации вследствие повреждений или изменения конструкции передних и задних бамперов транспортных средств категорий M и N, при которых радиус кривизны выступающих наружу частей бампера (за исключением деталей, изготовленных из неметаллических эластичных материалов) менее 5 мм, не допускаются.

7.14. Видимые разрушения, короткие замыкания и следы пробоя изоляции электрических проводов не допускаются.

7.15. Замок седельно-сцепного устройства седельных автомобилей-тягачей должен после сцепки закрываться автоматически. Ручная и автоматическая блокировки седельно-сцепного устройства должны предотвращать самопроизвольное расцепление тягача и полуприцепа. Деформации, разрывы, трещины и другие видимые повреждения сцепного шкворня, гнезда шкворня, опорной плиты, тягового крюка, шара тягово-сцепного устройства, трещины, разрушения, в том числе, местные, или отсутствие деталей сцепных устройств и их крепления не допускаются.

7.16. Одноосные прицепы (за исключением роспусков) и прицепы, не оборудованные рабочей тормозной системой, должны быть оборудованы предохранительными приспособлениями (цепями, тросами), которые должны быть работоспособны. Длина предохранительных цепей (тросов) должна предотвращать контакт сцепной петли дышла с дорожной поверхностью и при этом обеспечивать управление прицепом в случае обрыва (поломки) тягово-сцепного устройства. Предохранительные цепи (тросы) не должны крепиться к деталям тягово-сцепного устройства или деталям его крепления.

7.17. Прицепы (за исключением одноосных и роспусков) должны быть оборудованы устройством, поддерживающим сцепную петлю дышла в положении, облегчающем сцепку и расцепку с тяговым автомобилем. Деформации сцепной петли или дышла прицепа, грубо нарушающие положение их относительно продольной центральной плоскости симметрии прицепа, разрывы, трещины и другие видимые повреждения сцепной петли или дышла прицепа не допускаются.

7.18. Продольный люфт в безазорных тягово-сцепных устройствах с тяговой вилкой для сцепленного с прицепом тягача не допускается.

7.19. Тягово-цепные устройства легковых автомобилей должны обеспечивать безззорную сцепку сухарей замкового устройства с шаром. Самопроизвольная расцепка не допускается.

7.20. Передние буксирные устройства транспортного средства (за исключением прицепов и полуприцепов), оборудованных этими устройствами, должны быть работоспособны.

7.21. Требования к размерным характеристикам сцепных устройств

7.21.1. Диаметр сцепного шкворня сцепных устройств полуприцепов технически допустимой максимальной массой до 40 т должен быть в пределах от номинального, равного 50,9 мм, до предельно допустимого, составляющего 48,3 мм, а наибольший внутренний диаметр рабочих поверхностей захватов сцепного устройства - от 50,8 мм до 55 мм соответственно.

7.21.2. Диаметр сцепного шкворня сцепных устройств с клиновым замком полуприцепов с технически допустимой максимальной массой до 55 т должен быть в пределах от номинального, равного 50 мм, до предельно допустимого, составляющего 49 мм, а полуприцепов с технически допустимой максимальной массой более 55 т - в пределах от номинального, равного 89,1 мм, до предельно допустимого, составляющего 86,6 мм.

7.21.3. Диаметр зева тягового крюка тягово-цепной системы "крюк-петля" грузовых автомобилей-тягачей, измеренный в продольной плоскости, должен быть в пределах от минимального, составляющего 48,0 мм, до предельно допустимого, равного 53,0 мм, а наименьший диаметр сечения прутка сцепной петли - 43,9 мм, до 36 мм соответственно.

7.21.4. Диаметр шкворня типоразмера 40 мм безззорных тягово-цепных устройств с тяговой вилкой тягового автомобиля должен быть в пределах от номинального, составляющего 40 мм, до минимально допустимого, равного 36,2 мм, а диаметр шкворня типоразмера 50 мм в пределах от номинального, составляющего 50 мм, до минимально допустимого, равного 47,2 мм. Диаметр сменной вставки типоразмера 40 мм дышла прицепа должен быть в пределах от номинального, составляющего 40 мм, до предельно допустимого, равного 41,6 мм, а сменной вставки типоразмера 50 мм - в пределах от номинального, составляющего 50 мм, до предельно допустимого, равного 51,6 мм.

7.21.5. Диаметр шара тягово-цепного устройства легковых автомобилей должен быть в пределах от номинального, равного 50,0 мм, до минимально допустимого, составляющего 49,6 мм.

7.22. Исключен. - Постановление Правительства РФ от 10.09.2010 N 706.

7.23. Транспортные средства должны быть оснащены ремнями безопасности. В отношении ремней безопасности применяются требования пунктов 3.2.2 и 3.2.13 Приложения N 5 к настоящему техническому регламенту. Требования пункта 3.2.2 Приложения N 5 применяются с 1 января 2012 г.

7.24. Установка подушек безопасности, не предусмотренных эксплуатационной документацией транспортного средства, не допускается.

7.25. Транспортные средства должны быть укомплектованы знаком аварийной остановки, выполненным в соответствии с Правилами ЕЭК ООН N 27, медицинской аптечкой, а транспортные средства категории М классов II и III - тремя

3

аптечками. Медицинские аптечки должны быть укомплектованы пригодными для использования препаратами.

7.26. Транспортные средства категорий М₃, N₂, N₃ должны быть

3 2 3

укомплектованы не менее чем двумя противооткатными упорами.

7.27. Транспортные средства категорий М₁ и N₁ должны быть оснащены не

1

менее чем одним порошковым или хладоновым огнетушителем емкостью не менее 2 л, а транспортные средства категорий М₂ и М₃ - двумя, один из которых

2 3

должен размещаться в кабине водителя, а второй - в пассажирском салоне

(кузове). Огнетушители должны быть опломбированы, и на них должен быть указан срок окончания использования, который на момент проверки не должен быть завершен.

7.28. Поручни в автобусах, запасное колесо, аккумуляторные батареи, сиденья, а также огнетушители и медицинская аптечка на транспортных средствах, оборудованных приспособлениями для их крепления, должны быть надежно закреплены в местах, предусмотренных конструкцией транспортного средства.

7.29. На транспортных средствах, оборудованных механизмами продольной регулировки положения подушки и угла наклона спинки сиденья или механизмом перемещения сиденья (для посадки и высадки пассажиров), указанные механизмы должны быть работоспособны. После прекращения регулирования или пользования эти механизмы должны автоматически блокироваться.

7.30. Высота подголовника от подушки сиденья в свободном (несжатом) состоянии, на транспортных средствах, изготовленных после 1 января 1999 г. и оборудованных нерегулируемыми по высоте подголовниками, должна быть не менее 800 мм, высота регулируемого подголовника в среднем положении должна быть 800 + 5 мм. Для транспортных средств, изготовленных до 1 января 1999 г., допускается уменьшение указанного значения до 750 + 5 мм.

7.31. Транспортные средства категорий N² (технически допустимой максимальной массой свыше 7,5 т), N₃, O₃ и O₄ должны быть оборудованы надколесными грязезащитными устройствами. Ширина этих устройств должна быть не менее ширины применяемых шин.

(в ред. Постановления Правительства РФ от 10.09.2010 N 706)

7.32. Вертикальная статическая нагрузка на тяговое устройство автомобиля от сцепной петли одноосного прицепа (прицепа-ропуска) в снаряженном состоянии не должна быть более 490 Н.

При вертикальной статической нагрузке от сцепной петли прицепа более 490 Н передняя опорная стойка должна быть оборудована механизмом подъема-опускания, обеспечивающим установку сцепной петли в положение сцепки (расцепки) прицепа с тягачом.

7.33. Держатель запасного колеса, лебедка и механизм подъема-опускания запасного колеса должны быть работоспособны. Храповое устройство лебедки должно четко фиксировать барабан с крепежным канатом.

7.34. Механизмы подъема и опускания опор и фиксаторы транспортного положения опор, предназначенные для предотвращения их самопроизвольного опускания при движении транспортного средства, должны быть работоспособны.

7.35. Каплепадение, повторяющееся с интервалом более 20 капель в минуту, масел и рабочих жидкостей из двигателя, коробки передач, бортовых редукторов, заднего моста, сцепления, аккумуляторной батареи, систем охлаждения и кондиционирования воздуха и дополнительно устанавливаемых на транспортных средствах гидравлических устройств не допускается.

7.36. Оборудование транспортных средств оперативных служб специальными световыми и (или) звуковыми сигнальными приборами, нанесение окраски по специальным цветографическим схемам должно соответствовать требованиям Приложения N 6 к настоящему техническому регламенту и без соответствующего разрешения не допускается.

7.37. Требования к маркировке транспортных средств

7.37.1. Маркировка, нанесенная на транспортное средство, должна соответствовать указанной в документах на это транспортное средство.

7.37.2. В отношении обеспечения возможности идентификации транспортных средств по государственным регистрационным знакам применяются требования пункта 6 Приложения N 8 к настоящему техническому регламенту.

ТРЕБОВАНИЯ
К МАРКИРОВКЕ И ОБЕСПЕЧЕНИЮ ВОЗМОЖНОСТИ ИДЕНТИФИКАЦИИ
ТРАНСПОРТНЫХ СРЕДСТВ

(в ред. Постановления Правительства РФ от 10.09.2010 N 706)

1. Требования к маркировке транспортных средств (шасси)
посредством идентификационных номеров

1.1. На каждое транспортное средство изготовителем должен быть нанесен идентификационный номер, который является уникальным в течение, по крайней мере, 30 лет.

1.2. Содержание идентификационного номера транспортного средства.

1.2.1. Идентификационный номер содержит 17 знаков, в качестве которых могут быть арабские цифры от 0 до 9 и буквы латинского алфавита, за исключением букв I, O и Q.

1.2.2. На первых трех позициях идентификационного номера должен быть приведен международный идентификационный код изготовителя. Учет и контроль присвоения международного идентификационного кода изготовителя находится в компетенции Международной организации по стандартизации <1>.

<1> В настоящее время возложен Международной организацией по стандартизации на международную общественную организацию - Общество Автомобильных инженеров (Society of Automotive Engineers), США - которое закрепляет отдельные опознавательные коды за различными регионами и странами.

Присвоение международных идентификационных кодов изготовителям осуществляется компетентным органом страны, на территории которой изготовитель зарегистрирован как юридическое лицо.

Если изготовитель выпускает менее 500 транспортных средств в год, на 3-й позиции идентификационного номера используется цифра 9. В этом случае 12-й, 13-й и 14-й знаки идентификационного номера также присваиваются компетентным органом страны, на территории которой изготовитель зарегистрирован как юридическое лицо.

1.2.3. Позиции идентификационного номера с 4-й по 9-ю включительно используются для кодирования основных признаков транспортного средства. Выбор знаков для кодирования и их последовательность определяется изготовителем.

1.2.4. На 10-й позиции идентификационного номера изготовитель может указать по своему усмотрению год выпуска или модельный год транспортного средства. Коды для обозначения года выпуска или модельного года должны присваиваться в соответствии с таблицей 1.

(в ред. Постановления Правительства РФ от 10.09.2010 N 706)

1.2.5. На 11-й позиции идентификационного номера изготовитель может указать код сборочного завода.

1.2.6. Позиции идентификационного номера с 12-й по 17-ю включительно используются изготовителем для простановки серийного номера конкретного транспортного средства с учетом требований абзаца 3 пункта 1.2.2 настоящего приложения.

1.2.7. Позиции идентификационного номера с 15-й по 17-ю включительно заполняются только арабскими цифрами.

Коды для обозначения года выпуска (модельного года)

Таблица 1

Год выпуска (модельный год)	Код года выпуска (модельного года)	Год выпуска (модельный год)	Код года выпуска (модельного года)	Год выпуска (модельный год)	Код года выпуска (модельного года)	Год выпуска (модельный год)	Код года выпуска (модельного года)
2001	1	2011	В	2021	М	2031	1
2002	2	2012	С	2022	N	2032	2
2003	3	2013	D	2023	P	2033	3
2004	4	2014	E	2024	R	2034	4
2005	5	2015	F	2025	S	2035	5
2006	6	2016	G	2026	T	2036	6
2007	7	2017	H	2027	V	2037	7
2008	8	2018	J	2028	W	2038	8
2009	9	2019	K	2029	X	2039	9
2010	A	2020	L	2030	Y	2040	A

1.3. Формирование идентификационного номера транспортного средства в особых случаях.

1.3.1. Изготовитель, являющийся юридическим лицом, образованным в соответствии с законодательством Российской Федерации, использующий для производства транспортных средств покупные шасси или базовые транспортные средства иного изготовителя, формирует и наносит на такие транспортные средства новый идентификационный номер, отличный от идентификационного номера покупных шасси. Ранее присвоенный идентификационный номер шасси (базового транспортного средства) должен быть сохранен на транспортном средстве.

1.3.2. На изготовленные в Российской Федерации транспортные средства, являющиеся результатом индивидуального технического творчества, изготовитель наносит идентификационный номер транспортного средства, который присваивается каждому транспортному средству компетентным органом Российской Федерации.

При этом идентификационный номер такого транспортного средства формируется с учетом следующих требований:

- на первых трех позициях должен быть приведен единый для всех изготовителей транспортных средств, являющихся результатом индивидуального технического творчества, международный идентификационный код изготовителя - X99 (латинская буква - X, арабская цифра - 9, арабская цифра - 9);

- на 4-й, 5-й и 6-й позициях приводятся латинские буквы - R, U, S (RUS);
- на 7-й, 8-й и 9-й позициях приводится арабская цифра 0 (ноль);
- на 10-й позиции указывается код года изготовления транспортного средства по таблице 1;
- позиции с 11-й по 17-ю для указания порядкового регистрационного номера, начиная с "0000001", по реестру компетентного органа Российской Федерации.

1.4. Нанесение изготовителем идентификационного номера на транспортное средство.

1.4.1. Идентификационный номер наносится в одном месте на раму или часть кузова, не являющуюся легкосъёмной.

1.4.2. Идентификационный номер должен быть нанесен четко, способом, обеспечивающим его долговечность и исключающим легкое изменение его знаков. Идентификационный номер наносится без пробелов между знаками.

1.4.3. Высота знаков идентификационного номера должна быть не менее 7 мм для транспортных средств категорий M, N, O и не менее 4 мм для транспортных средств категории L.

1.4.4. Допускается наносить идентификационный номер в одну или две строки.

В случае нанесения идентификационного номера в две строки, знаки с 1-го по 9-й включительно располагаются на первой строке; знаки с 10-го по 17-й включительно располагаются на второй строке. В начале и в конце строк должен быть проставлен разделитель, который устанавливается изготовителем транспортных средств (например, знак "*").

1.4.5. Идентификационный номер, по возможности, должен наноситься с правой стороны, в передней части транспортного средства, в легкодоступном для считывания месте.

1.5. Указание идентификационного номера в документах на транспортное средство.

1.5.1. Идентификационный номер, указываемый в документах на транспортное средство, должен быть расположен в одной строке без пробелов и разделителей.

2. Требования к табличкам изготовителя транспортных средств, оценка соответствия которых проводится в форме одобрения типа

2.1. При установке изготовителем на транспортном средстве (шасси) таблички изготовителя она должна быть размещена в удобном для считывания месте - части транспортного средства (шасси), не подлежащей замене в процессе эксплуатации, и не должна быть снимаемой без применения специального инструмента.

Табличка изготовителя должна быть прямоугольной формы с размерами, позволяющими поместить, в общем случае, следующую информацию на русском и (или) иностранном языке:

1) наименование изготовителя;

2) технически допустимая максимальная масса транспортного средства;

(в ред. Постановления Правительства РФ от 10.09.2010 N 706)

3) технически допустимая максимальная масса автопоезда, если транспортное средство может быть использовано для буксировки прицепа (полуприцепа);

(в ред. Постановления Правительства РФ от 10.09.2010 N 706)

4) технически допустимая максимальная осевая масса, приходящаяся на каждую из осей транспортного средства, начиная с передней оси;

(в ред. Постановления Правительства РФ от 10.09.2010 N 706)

5) технически допустимая максимальная масса, приходящаяся на седельно-сцепное устройство (полуприцеп) (при наличии);

6) номер "одобрения типа транспортного средства (одобрения типа шасси);

7) исключен. - Постановление Правительства РФ от 10.09.2010 N 706;

8) идентификационный номер транспортного средства.

Если технически допустимая максимальная масса превышает соответствующую разрешенную максимальную массу, указываемую в соответствии с подпунктами 2), 3) и 4) настоящего пункта, то значения масс указываются в двух столбцах: разрешенная максимальная масса - в левом столбце; технически допустимая максимальная масса - в правом столбце.

Для транспортных средств категории L допускается указывать только информацию, содержащуюся в подпунктах 1 и 8.

(абзац введен Постановлением Правительства РФ от 10.09.2010 N 706)

2.2. Информация, содержащаяся в подпунктах 6 - 8 пункта 2.1, может, по выбору изготовителя, располагаться на дополнительной табличке (наклейке), расположенной ниже или сбоку от основной таблички.

2.3. Таблички, указанные в пунктах 2.1 и 2.2, могут быть выполнены в виде наклеек, которые должны разрушаться, при попытке снять их механическим путем.

2.4. Информация на табличке (табличках) изготовителя должна быть нанесена шрифтом размером не менее 4 мм для транспортных средств категорий M, N, O и не менее 3 мм для транспортных средств категории L, четко и способом, исключающим истирание.

2.5. В случае если информация на табличке изготовителя представлена на иностранном языке, ее перевод должен быть приведен в инструкции (руководстве) по эксплуатации.

3. Требования к маркировке компонентов транспортных средств, выпускаемых в обращение в качестве сменных (запасных) частей

3.1. Компоненты транспортных средств, выпускаемые в обращение в качестве сменных (запасных) частей, в своей маркировке должны содержать наименование или товарный знак изготовителя, а также, при наличии, информацию о специфических конструктивных характеристиках, влияющих на безопасность.

4. Маркировка знаком обращения на рынке

4.1. Знаком обращения на рынке маркируются транспортные средства (шасси), на которые оформлено одобрение типа транспортного средства (одобрение типа шасси), а также компоненты транспортных средств, на которые оформлены сертификаты соответствия или декларации о соответствии требованиям настоящего технического регламента.

4.2. При маркировании транспортных средств (шасси) знак обращения на рынке должен быть расположен на табличке изготовителя или на отдельной табличке (наклейке), упомянутой в пункте 2.2 настоящего Приложения.

4.3. При маркировании компонентов знак обращения на рынке должен быть нанесен непосредственно на единицу продукции и/или ярлык, а также упаковку и сопроводительную техническую документацию. Знак обращения на рынке должен быть нанесен, по возможности, рядом с товарным знаком изготовителя.

4.4. Маркирование осуществляется любым удобным способом, обеспечивающим четкость изображения и исключающим истирание.

4.5. Место расположения табличек (наклеек) указывается в одобрении типа транспортного средства (одобрении типа шасси).

5. Требования к надписям, имеющимся на транспортном средстве

Исключен. - Постановление Правительства РФ от 10.09.2010 N 706.

6. Обеспечение возможности идентификации транспортных средств по государственным регистрационным знакам

6.1. На каждом транспортном средстве категорий М и N должны быть предусмотрены места установки одного переднего и одного заднего государственного регистрационного знака установленных размеров.

На каждом транспортном средстве категорий L и O должны быть предусмотрены места установки одного заднего государственного регистрационного знака установленных размеров.

6.2. Место для установки государственного регистрационного знака должно представлять собой плоскую вертикальную поверхность и должно располагаться таким образом, чтобы исключалось загромождение государственного регистрационного знака элементами конструкции транспортного средства. При этом государственные регистрационные знаки не должны уменьшать углы переднего и заднего свесов транспортного средства, закрывать внешние световые и светосигнальные приборы, выступать за боковой габарит транспортного средства.

6.3. Передний государственный регистрационный знак, как правило, должен устанавливаться по оси симметрии транспортного средства. Допускается установка переднего государственного регистрационного знака слева от оси симметрии транспортного средства по направлению движения транспортного средства.

6.4. Место установки заднего государственного регистрационного знака должно обеспечивать выполнение следующих условий:

6.4.1. Государственный регистрационный знак должен устанавливаться по оси симметрии транспортного средства или слева от нее по направлению движения транспортного средства.

6.4.2. Государственный регистрационный знак должен устанавливаться перпендикулярно продольной плоскости симметрии транспортного средства $\pm 3^\circ$ и перпендикулярно опорной плоскости транспортного средства $\pm 5^\circ$.

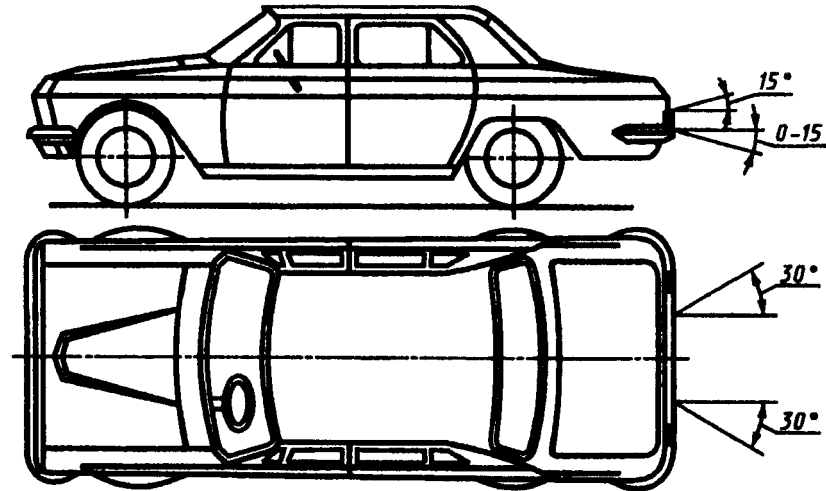
Однако, если конструкция транспортного средства не позволяет установить государственный регистрационный знак перпендикулярно опорной плоскости транспортного средства, то для государственных регистрационных знаков, высота верхнего края которых от опорной поверхности не более 1200 мм, допускается увеличение отклонения от вертикальной плоскости до 30° , если поверхность, на которой устанавливается государственный регистрационный знак, обращена вверх и 15° , если эта поверхность обращена вниз.

6.4.3. Для находящегося в снаряженном состоянии транспортного средства высота от опорной плоскости нижнего края государственного регистрационного знака должна быть не менее 300 мм, а высота его верхнего края должна быть не более 1200 мм.

Однако, если конструкция транспортного средства не позволяет обеспечить указанную в первом абзаце настоящего пункта высоту расположения государственного регистрационного знака, допускается его размещение таким образом, чтобы высота его верхнего края была не более 2000 мм.

6.4.4. Государственный регистрационный знак должен быть видимым в пространстве, ограниченном четырьмя плоскостями, образующими углы видимости не менее: вверх - 15° , вниз - $0...15^\circ$, влево и вправо - 30° (рисунок 1).

Рисунок 1. Углы видимости заднего государственного регистрационного знака



6.4.5. Должна обеспечиваться возможность прочтения заднего государственного регистрационного знака с расстояния не менее 20 м в темное время суток при условии его освещения штатными фонарями, предусмотренными конструкцией транспортного средства для этой цели.

Данное требование не распространяется на надписи "RUS" и "ТРАНЗИТ", а также на изображение государственного флага Российской Федерации.

6.5. Для крепления государственных регистрационных знаков должны применяться болты или винты с головками, имеющими цвет поля знака или светлые гальванические покрытия.

Также допускается крепление государственных регистрационных знаков с помощью рамок.

Болты, винты, рамки не должны загромождать имеющиеся на государственном регистрационном знаке буквы, цифры, окантовку, надпись "RUS", а также изображение государственного флага Российской Федерации.

Не допускается закрывать государственный регистрационный знак органическим стеклом или другими материалами.

Запрещается сверление на государственном регистрационном знаке дополнительных отверстий для его крепления на транспортном средстве или в иных целях. В случае несовпадения координат посадочных отверстий государственного регистрационного знака с координатами посадочных отверстий транспортного средства, должны быть предусмотрены переходные конструктивные элементы, обеспечивающие выполнение пунктов 6.2 - 6.4 настоящего приложения.

транспортных средств

ПЕРЕЧЕНЬ
ТРЕБОВАНИЙ К ТИПАМ КОМПОНЕНТОВ ТРАНСПОРТНЫХ СРЕДСТВ

N п/п	Компоненты транспортного средства	Форма и схема подтверждения соответствия	Требования или наименование документа, содержащего требования
1.	Двигатели с искровым зажиганием	5с	<p>технической регламент "О требованиях к выбросам автомобильной техникой, выпускаемой в обращение на территории Российской Федерации, вредных (загрязняющих) веществ", утвержденный Постановлением Правительства Российской Федерации от 12 октября 2005 г. N 609.</p> <p>Максимальный уровень шума двигателя должен быть не более:</p> <p>для автомобилей полной массой до 3,5 тонны включительно - 101 дБ А;</p> <p>для автомобилей полной массой более 3,5 тонны - 92 дБ А</p>
2.	Двигатели с воспламенением от сжатия	5с	<p>технический регламент "О требованиях к выбросам автомобильной техникой, выпускаемой в обращение на территории Российской Федерации, вредных (загрязняющих) веществ", утвержденный Постановлением Правительства Российской Федерации от 12 октября 2005 г. N 609.</p> <p>Максимальный уровень шума двигателя должен быть не более 96 дБ А.</p>
3.	Оборудование для питания двигателя газообразным топливом	4с, 5с	Правила ЕЭК ООН N N 67, 110 и 115.
4.	Системы нейтрализации отработавших газов	2с, 3с	Правила ЕЭК ООН N 103.
5.	Сменные системы выпуска отработавших газов двигателей, в т.ч. глушители и резонаторы	2с, 3с	<p>Правила ЕЭК ООН N 59 (транспортные средства категорий М , N) 1 1</p> <p>Правила ЕЭК ООН N 92 (транспортные средства категории L).</p>
6.	Топливные баки, заливные горловины и пробки топливных баков	2д, 1с	<p>Правила ЕЭК ООН N 34 (транспортные средства категории М) 1</p> <p>Правила ЕЭК ООН N N 36, 52 и 107 (транспортные средства категорий М и М). 2 3</p>
7.	Колодки с накладками в сборе для дисковых и барабанных тормозов, фрикционные накладки для барабанных и дисковых тормозов	4с, 5с	<p>Правила ЕЭК ООН N 90</p> <p>Альтернативно:</p> <p>Правила ЕЭК ООН N 13 (транспортные средства категорий М , М , N). 2 3</p> <p>Правила ЕЭК ООН N 13-Н (транспортные средства категорий М и N). 1 1</p> <p>Правила ЕЭК ООН N 78 (транспортные средства категории L).</p>
8.	Аппараты гидравлического тормозного привода	4с, 5с	<p>Должны обеспечиваться:</p> <p>герметичность уплотнений при давлении не менее 20 МПа,</p> <p>прочность корпуса при давлении не менее 25 МПа,</p> <p>долговечность при циклическом нагружении 150000 циклов пульсирующим давлением от 0 до 7,0 МПа при температуре 70 +/- 15 °С.</p> <p>Вакуумные и гидровакуумные усилители, кроме того, должны обладать герметичностью и прочностью при разрежении в вакуумной камере 0,075 +/- 0,005 МПа.</p>
9.	Трубки и шланги гидравлических систем тормозного привода, сцепления и рулевого привода, элементы соединений	3д, 2с, 3с	<p>Должны обеспечиваться:</p> <p>герметичность и прочность трубок и шлангов в сборе с элементами соединений;</p> <p>долговечность при циклическом нагружении 150000 циклов пульсирующим давлением;</p> <p>стойкость к воздействию солей, масел,</p>

трубопроводов и шлангов		аккумуляторной кислоты, спиртов - для труб и витых шлангов из материала на основе полиамидов 11 и 12.
10. Тормозные механизмы в сборе	2с, 3с	<p>Должно обеспечиваться замедление в соответствии с Правилами ЕЭК ООН N 13 и 13-Н.</p> <p>При стендовых испытаниях тормозной механизм должен выдерживать не менее 500 последовательных торможений с начальной скорости, соответствующей требованиям Правил ЕЭК ООН N 13 (пункт 2.1.1 Приложения N 4) при обеспечении замедления в соответствии с требованиями Правил ЕЭК ООН N 13 и 13-Н для соответствующей категории транспортных средств.</p>
11. Детали и узлы механических приводов тормозной системы	2с, 3с	<p>При стендовых испытаниях детали и узлы механических приводов тормозной системы должны без разрушений и остаточных деформаций выдерживать нагрузку, в три раза большую максимальной, возникающей при их работе в приводе.</p>
12. Диски и барабаны тормозные	2с, 3с	<p>Правила ЕЭК ООН N 90 Правила ЕЭК ООН N 13 (транспортные средства категорий М₂, М₃, N);</p> <p>Правила ЕЭК ООН N 13-Н (транспортные средства категорий М₁ и N₁);</p> <p>Правила ЕЭК ООН N 78 (транспортные средства категории L).</p>
13. Аппараты пневматического тормозного привода	2с, 3с	<p>Должны обеспечиваться:</p> <p>герметичность уплотнений при давлении 0,8 МПа;</p> <p>долговечность при циклическом нагружении.</p>
14. Камеры тормозные пневматические, цилиндры тормозные пневматические	2с, 3с	<p>Должны обеспечиваться:</p> <p>максимально возможное усилие на штоке камеры (цилиндра) для данной размерности эффективной площади диафрагмы (поршня) при давлении в приводе 0,6 МПа;</p> <p>герметичность уплотнений при давлении 0,8 МПа;</p> <p>долговечность при циклическом нагружении</p> <p>6</p> <p>не менее 1 x 10 циклов;</p> <p>температурная стойкость.</p>
15. Компрессоры	2с, 3с	<p>Должны обеспечиваться:</p> <p>показатели производительности, потребляемой мощности, герметичности и выброса моторных масел в пневмосистему.</p>
16. Узлы и детали рулевого управления транспортных средств	2с, 3с	<p>Должны обеспечиваться:</p> <p>надежное соединение и отсутствие вредных контактов между деталями при их установке на транспортные средства;</p> <p>соответствие транспортных средств требованиям Правил ЕЭК ООН N 79;</p> <p>возможность регулирования механического люфта в рулевом механизме;</p> <p>передача нагрузки, в 2,5 раза превышающей расчетную максимальную;</p> <p>сохранение работоспособности рулевого управления при отказе усилителя;</p> <p>отсутствие трещин в месте изгиба рулевых тяг при их изгибе на угол 90°;</p> <p>трение в промежуточных опорах рулевого привода не более:</p> <p>0,3 даН-м для транспортных средств категорий М₁ и N₁;</p> <p>0,7 даН для транспортных средств категорий М₂, М₃, N₂ и N₃;</p> <p>отсутствие не обусловленного функциональными требованиями люфта в</p>

			<p>подвижных соединениях;</p> <p>подача жидкости насосами рулевых гидроусилителей при давлении 0,5 от максимального, чтобы обеспечивалась скорость поворота рулевого колеса 1,5 с⁻¹ для транспортного средства с нагрузкой до 1,2 т на управляемую ось и 1 с⁻¹ для транспортного средства с большей нагрузкой;</p> <p>работоспособность в условиях окружающей среды, защита от проникновения пыли и влаги, электрическая прочность изоляции для электроусилителей рулевых;</p> <p>соответствие Правилам ЕЭК ООН N 12 для колес рулевых и травмобезопасных рулевых колонок.</p>
17. Рули мотоциклетного типа	2с, 3с		Правила ЕЭК ООН N 60.
18. Шарниры шаровые подвески и рулевого управления, и их элементы	3д, 3с		<p>Должны обеспечиваться:</p> <p>прочность шаровых шарниров;</p> <p>геометрические размеры шарового пальца шарнира;</p> <p>присоединительные и габаритные размеры шарнира;</p> <p>для шарового пальца:</p> <p>ударная вязкость;</p> <p>твердость поверхностного слоя;</p> <p>сила вырыва шарового пальца из корпуса шарнира;</p> <p>сила выдавливания в сторону завальцовки, если шарнир завальцован или закрыт заглушкой со стопорным кольцом;</p> <p>остаточная деформация вкладыша при нагружении его осевой силой (только для шаровых шарниров с полимерными вкладышами).</p> <p>Углы качания шаровых пальцев рулевых шарниров должны обеспечивать беспрепятственный поворот управляемых колес при прогибе подвески в пределах рабочего хода.</p> <p>Углы качания шаровых пальцев подвески должны обеспечивать беспрепятственный прогиб подвески в пределах ее полного хода вне зависимости от поворота колес.</p> <p>Шаровые шарниры не должны иметь люфта.</p>
19. Колеса	4с, 5с		<p>Правила ЕЭК ООН N 124</p> <p>Профиль обода должен соответствовать международным стандартам ETRTO.</p> <p>На колесе должна быть нанесена маркировка.</p>
20. Шины пневматические для легковых автомобилей и их прицепов	4с, 5с		Правила ЕЭК ООН N N 30 и 117.
21. Шины пневматические для грузовых автомобилей, автобусов и их прицепов	4с, 5с		Правила ЕЭК ООН N N 54 и 117.
22. Шины пневматические для мотоциклов и моледов	4с, 5с		Правила ЕЭК ООН N 75.
23. Шины пневматические запасных колес для временного использования	2д, 1с		Правила ЕЭК ООН N 64.
24. Восстановленные пневматические шины для автомобилей и их прицепов	4с, 5с		Правила ЕЭК ООН N N 108 или 109 в зависимости от типа шины.
25. Сцепные устройства	4с, 5с		Правила ЕЭК ООН N 55.

26. Гидравлические опрокидывающие механизмы автосамосвалов	3д, 2с, 3с	Пункт 3.1 Приложения 6 к настоящему техническому регламенту.
27. Гидравлические механизмы опрокидывания кабин транспортных средств	3д, 2с, 3с	<p>В конструкции должны быть предусмотрены:</p> <ul style="list-style-type: none"> устройства, надежно фиксирующие кабину в поднятом положении; переход центра масс кабины через мертвую точку при полном откидывании кабины; надежная автоматическая фиксация кабины в транспортном положении. <p>Усилие на рукоятке насоса не должно превышать 25 даН.</p>
28. Рукава гидроусилителя рулевого управления и опрокидывателя платформы автосамосвала	3д, 2с, 3с	<p>Должны обеспечиваться:</p> <ul style="list-style-type: none"> работоспособность в интервале температур окружающего воздуха от минус 50 градусов Цельсия до плюс 100 градусов Цельсия и в течение 48 часов при температуре до минус 60 °С для районов с холодным климатом; подача масла при его температуре от минус 50 градусов Цельсия до плюс 130 градусов Цельсия и давлении от 4,4 МПа до 9,0 МПа (с учетом типа рукава); изменение наружного диаметра рукава при изгибе при минимально допустимом радиусе изгиба не более 10 процентов фактического наружного диаметра рукава до изгиба; прочность связи резиновых слоев рукава с оплеткой не менее 13,0 Н/см; устойчивость к длительному воздействию прямого солнечного света и атмосферного озона; температурный предел хрупкости резины не выше минус 50 градусов Цельсия; герметичность; прочность при приложении нагрузки; устойчивость к термическому старению; устойчивость к длительному воздействию рабочих сред; минимальные допустимые радиуса изгиба в рабочем положении; прочностные показатели резин, применяемых для изготовления рукавов. <p>На каждом рукаве по всей длине должна быть нанесена цветной, устойчивой к рабочим средам и атмосферным осадкам краской маркировочная полоска:</p> <ul style="list-style-type: none"> белая – для рукавов с оплеткой из комбинированных нитей; красная – с оплеткой из хлопчатобумажных нитей; желтая – с металлической оплеткой. <p>Текст маркировочной полосы должен содержать данные:</p> <ul style="list-style-type: none"> внутренний диаметр рукава; максимальное рабочее давление; дата изготовления и номер партии; наименование или товарный знак изготовителя.
29. Бамперы, дуги защитные	3д, 1с	Правила ЕЭК ООН N N 26, 42 и 61.
30. Задние и боковые защитные устройства грузовых автомобилей и прицепов	4с, 5с	Правила ЕЭК ООН N N 58 и 73.
31. Сиденья автомобилей	2с, 3с	<p>Правила ЕЭК ООН N 17 (транспортные средства категорий М, N)</p> <p style="text-align: center;">1 1</p> <p>Правила ЕЭК ООН N 80 (транспортные средства категорий М, М)</p> <p style="text-align: center;">2 3</p>
32. Подголовники сидений	2с, 3с	Правила ЕЭК ООН N 25.
33. Ремни безопасности	2с, 3с	Правила ЕЭК ООН N 16.

34. Подушки безопасности	4с, 5с	Правила ЕЭК ООН N 114.
35. Удерживающие устройства для детей	4с, 5с	Правила ЕЭК ООН N 44.
36. Стекла безопасные	2с, 3с	Правила ЕЭК ООН N 43.
37. Зеркала заднего вида	2с, 3с	Правила ЕЭК ООН N 46 (транспортные средства категорий M, N, L ₆ , L ₇) Правила ЕЭК ООН N 81 (транспортные средства категорий L ₁ - L ₅).
38. Стеклоочистители и запасные части к ним	2д, 1с	Пункт 8 Приложения 3 к настоящему техническому регламенту. Должна обеспечиваться степень защиты электродвигателей и моторредукторов от проникновения посторонних тел и воды и электрическая прочность изоляции. Резиновая лента должна обеспечивать: устойчивость к стеклоомывающей жидкости; устойчивость к старению; механическую прочность; работоспособность щетки в температурном интервале от минус 45 °С до 85 °С. В процессе работы щеток резина не должна окрашивать или механически повреждать поверхность стекла в зоне контакта.
39. Фароочистители и запасные части к ним	2д, 1с	Правила ЕЭК ООН N 45. Должна обеспечиваться степень защиты электродвигателей и моторредукторов от проникновения посторонних тел и воды и электрическая прочность изоляции.
40. Фары автомобильные ближнего и дальнего света	2с, 3с	Правила ЕЭК ООН NN 1, 8, 20, 112 (в зависимости от типа фар).
41. Лампы накаливания для фар и фонарей	2с, 3с	Правила ЕЭК ООН N 37
42. Световозвращающие приспособления (световозвращатели)	2с, 3с	Правила ЕЭК ООН N 3
43. Фонари освещения заднего регистрационного знака	2с, 3с	Правила ЕЭК ООН N 4
44. Указатели поворота	2с, 3с	Правила ЕЭК ООН N 6
45. Габаритные и контурные огни, сигналы торможения	2с, 3с	Правила ЕЭК ООН N 7
46. Противотуманные фары	2с, 3с	Правила ЕЭК ООН N 19
47. Устройства освещения и световой сигнализации мотоциклов и квадрициклов	2с, 3с	Правила ЕЭК ООН N 50
48. Фонари заднего хода транспортных средств	2с, 3с	Правила ЕЭК ООН N 23
49. Галогенные лампы-фары HSB	2с, 3с	Правила ЕЭК ООН N 31
50. Задние противотуманные огни	2с, 3с	Правила ЕЭК ООН N 38
51. Фары для мопедов	2с, 3с	Правила ЕЭК ООН N 56
52. Фары для мотоциклов	2с, 3с	Правила ЕЭК ООН N 57
53. Предупреждающие огни	2с, 3с	Правила ЕЭК ООН N 65
54. Фары для мотоциклов с	2с, 3с	Правил ЕЭК ООН N 72

	галогенными лампами HS		
55.	Фары ближнего и дальнего света для мопедов	2с, 3с	Правила ЕЭК ООН N 76
56.	Стояночные огни	2с, 3с	Правила ЕЭК ООН N 77
57.	Фары для мопедов с галогенными лампами HS 2	2с, 3с	Правила ЕЭК ООН N 82
58.	Дневные ходовые огни	2с, 3с	Правила ЕЭК ООН N 87
59.	Боковые габаритные огни	2с, 3с	Правила ЕЭК ООН N 91
60.	Фары с газоразрядными источниками света	2с, 3с	Правила ЕЭК ООН N 98
61.	Газоразрядные источники света	2с, 3с	Правила ЕЭК ООН N 99
62.	Звуковые сигнальные приборы	2с, 3с	Правила ЕЭК ООН N 28
63.	Спидометры, их датчики и комбинации приборов, включающие спидометры	2с, 3с	Должны обеспечиваться: точность измерения в соответствии с Правилами ЕЭК ООН N 39; вибро- и ударопрочность; защита от проникновения пыли и влаги.
64.	Устройства ограничения скорости	2с, 3с	Правила ЕЭК ООН N 89.
65.	Тахографы	2с, 3с	Должны обеспечиваться: показания: скорости движения, пройденного пути, текущего времени, сигнала о превышении заданной скорости, сигнала о нарушениях в работе тахографа; регистрация: скорости движения, пройденного пути, времени управления транспортным средством, времени нахождения на рабочем месте и времени других работ, времени перерывов в работе и отдыха, случаев доступа к данным регистрации, перерывов в электропитании длительностью более 100 миллисекунд, перерывов в подаче импульсов от датчика движения.
66.	Системы сигнализации, противоугонные и охранные устройства для транспортных средств	2с, 3с	Правила ЕЭК ООН N N 18, 97 и 116 (транспортные средства категорий M , N) 1 1 Правила ЕЭК ООН N 62 (транспортные средства категорий L - L). 1 5
67.	Задние опознавательные знаки тихоходных транспортных средств	2д, 1с	Правила ЕЭК ООН N 69
68.	Задние опознавательные знаки транспортных средств большой длины и грузоподъемности	2д, 1с	Правила ЕЭК ООН N 70
69.	Светоотражающая маркировка для транспортных средств большой длины и грузоподъемности	2с, 3с	Правила ЕЭК ООН N 104
70.	Предупреждающие треугольники (знаки аварийной остановки)	2д, 1с	Правила ЕЭК ООН N 27
71.	Аккумуляторные стартерные батареи	3д, 1с	Должны обеспечиваться: предотвращение вытекания электролита при наклоне батареи на угол 45°;

			<p>герметичность при пониженном и повышенном давлении;</p> <p>маркировка, информирующая о конструктивных параметрах батареи;</p> <p>устойчивость к восприятию установленного прерывистого разряда;</p> <p>наличие переносного устройства.</p>
72. Жгуты проводов	2д, 1с		<p>Должны обеспечиваться:</p> <p>вибростойкость;</p> <p>стойкость к воздействию топлива и масел.</p>
73. Высоковольтные провода системы зажигания	2с, 3с		<p>Должны обеспечиваться:</p> <p>способность передачи импульсов высокого напряжения в существующих условиях работы;</p> <p>усилие соединения с выводами катушки зажигания и распределителя;</p> <p>электрическая прочность изоляции.</p>
74. Указатели и датчики аварийных состояний	2д, 1с		<p>Должны обеспечиваться:</p> <p>работоспособность в условиях окружающей среды;</p> <p>электрическая прочность изоляции;</p> <p>защита от проникновения пыли и влаги.</p>
75. Турбокомпрессоры	2д, 1с		<p>Должно обеспечиваться сохранение работоспособности после двухчасовых испытаний при повышенных частотах, превышающих на 10 процентов максимальную заявленную частоту вращения, и температуре газа перед турбиной, превышающей на 25 градусов Цельсия максимальную заявленную температуру.</p>
76. Детали цилиндропоршневой группы, газораспределительного механизма, коленчатые валы, вкладыши подшипников, шатуны	2д, 5д, 1с		<p>Должен обеспечиваться ресурс работы до капитального ремонта двигателя.</p>
77. Системы впрыска топлива двигателей с искровым зажиганием и их элементы	3д, 5д, 2с		<p>Технический регламент "О требованиях к выбросам автомобильной техникой, выпускаемой в обращение на территории Российской Федерации, вредных (загрязняющих) веществ", утвержденный Постановлением Правительства Российской Федерации от 12 октября 2005 г. N 609.</p>
78. Воздухоочистители	2д, 5д, 2с, 3с		<p>Должны обеспечиваться:</p> <p>герметичность в местах соединений, уплотнений;</p> <p>аэродинамическое сопротивление не более 4,0 кПа;</p> <p>средний коэффициент пропуска пыли не более 1 процента.</p>
79. Фильтры масляные и их сменные элементы	2д, 5д, 2с, 3с		<p>Должны обеспечиваться:</p> <p>герметичность в местах соединений, уплотнений при давлении масла, превышающем номинальное рабочее давление в системе смазки двигателя в 2 раза;</p> <p>исключение утечки и возгорания моторного масла;</p> <p>начальное гидравлическое сопротивление фильтров и фильтрующих элементов не более 0,03 МПа;</p> <p>эффективность очистки масла от загрязняющих примесей не менее 25 процентов.</p>
80. Фильтры очистки топлива дизелей и их сменные элементы	2д, 5д, 2с, 3с		<p>Должны обеспечиваться:</p> <p>герметичность в местах соединений;</p> <p>исключение утечки и возгорания топлива;</p> <p>эффективность очистки топлива от загрязняющих примесей не менее 70 процентов.</p>
81. Фильтры очистки топлива двигателей с искровым зажиганием и	2д, 5д, 2с, 3с		<p>Должны обеспечиваться:</p> <p>герметичность в местах соединений, уплотнений при давлении воздуха, превышающем</p>

их сменные элементы		<p>рабочее давление в системе питания двигателя в 2 раза;</p> <p>исключение утечки и возгорания топлива;</p> <p>начальное гидравлическое сопротивление фильтров и фильтрующих элементов не более 2,45 кПа;</p> <p>эффективность очистки топлива от загрязняющих примесей не менее 40 процентов.</p>
82. Топливные насосы высокого давления, форсунки и распылители форсунок	3д, 2с, 3с	<p>Должна обеспечиваться герметичность в местах соединений, уплотнений.</p> <p>Распыленное из форсунок топливо при визуальном наблюдении должно быть туманообразным, без сплошных струек и легко различимых сгущений. Для штифтовых распылителей допускается видимость стержня струи топлива.</p>
83. Теплообменники	3д, 2с	<p>Должны обеспечиваться:</p> <p>герметичность радиаторов систем охлаждения двигателя и отопления салона при воздействии внутреннего статического давления 0,15 МПа;</p> <p>тепловая и гидравлическая эффективность теплообменников систем охлаждения наддувочного воздуха не ниже 0,85 и 0,96 соответственно;</p> <p>эффективность термостатов;</p> <p>герметичность теплообменников систем охлаждения наддувочного воздуха при воздействии внутреннего статического давления, превышающего давление наддува двигателя на 0,05 МПа;</p> <p>герметичность теплообменников систем смазки при воздействии внутреннего статического давления, превышающего номинальное рабочее давление в системе смазки двигателя в три раза;</p> <p>сохранение герметичности и работоспособности после проведения испытаний на стойкость к внешним воздействиям:</p> <ul style="list-style-type: none"> к циклическому изменению внутреннего давления; к внешнему вибрационному воздействию; к циклическому тепловому воздействию; к внешнему статическому воздействию (кручению); к коррозионному воздействию; к низкотемпературному воздействию.
84. Насосы жидкостных систем охлаждения	3д, 2с, 3с	<p>Должны обеспечиваться:</p> <p>герметичность в местах соединений, уплотнений;</p> <p>функциональные показатели.</p>
85. Сцепления и их части	3д, 5д, 2с	<p>Должны обеспечиваться:</p> <p>коэффициенты запаса сцепления;</p> <p>максимальный удельный дисбаланс ведущего и ведомого дисков сцепления;</p> <p>максимальное торцевое биение ведомых дисков сцеплений;</p> <p>отклонение от соосности осей валов агрегатов, соединяемых сцеплением.</p>
86. Карданные передачи, приводные валы, шарниры неравных и равных угловых скоростей	3д, 5д, 3с	<p>Должны обеспечиваться:</p> <p>удельный дисбаланс карданного вала;</p> <p>критическая частота вращения карданного вала;</p> <p>предельные углы в карданных шарнирах;</p> <p>отсутствие остаточных деформаций и разрушений при воздействии максимальных крутящих моментов в элементах карданных передач.</p>
87. Мосты ведущие с дифференциалом в сборе	3д, 5д, 1с	<p>Должны обеспечиваться:</p> <p>восприятие действующих нагрузок без разрушения элементов передач и картера моста (запас прочности);</p> <p>отсутствие недопустимых деформаций картера моста.</p>

88. Упругие элементы подвески	Зд, 1с	<p>Характеристики упругих элементов подвески должны обеспечивать выполнение требований к устойчивости и управляемости транспортного средства.</p> <p>Должны обеспечиваться:</p> <ul style="list-style-type: none"> работоспособность при максимальных динамических нагрузках; стабильность характеристик упругих элементов подвески; отсутствие вредных контактов в пределах полного хода подвески; герметичность и устойчивость пневматических упругих элементов.
89. Демпфирующие элементы подвески	Зд, 3с	<p>Характеристики демпфирующих элементов подвески должны обеспечивать выполнение требований к устойчивости и управляемости транспортного средства.</p> <p>Ход штока должен обеспечивать полный ход подвески.</p> <p>Должны обеспечиваться:</p> <ul style="list-style-type: none"> демпфирующие характеристики; температурные характеристики; герметичность; работа без стуков и заеданий.
90. Элементы направляющего аппарата подвески	2с, 3с	<p>Упругость резинометаллических шарниров и прочность их связи с металлическим каркасом должны обеспечивать выполнение требований к устойчивости и управляемости транспортного средства.</p> <p>Должны обеспечиваться:</p> <ul style="list-style-type: none"> надежность крепления упругих и демпфирующих элементов; и отсутствие вредных контактов в пределах полного хода подвески;
91. Колпаки (в т.ч. декоративные) ступиц. Элементы крепления колес. Грузы балансировочные колес.	2с, 3с	<p>Правила ЕЭК ООН N 26 и 61.</p> <p>Должны обеспечиваться:</p> <ul style="list-style-type: none"> точность центрирования колес сохранение момента затяжки крепежных соединений в процессе эксплуатации транспортного средства; надежность и возможность простого контроля состояния крепления.
92. Изделия системы зажигания для двигателей с искровым зажиганием	2с, 3с	<p>Должны обеспечиваться:</p> <ul style="list-style-type: none"> бесперебойное искрообразование; электромагнитная совместимость; работоспособность в условиях окружающей среды; вибро- и ударопрочность; работоспособность при изменении напряжения; электрическая прочность изоляции.
93. Свечи зажигания искровые, свечи накаливания	Зд, 1с	<p>Должны обеспечиваться:</p> <ul style="list-style-type: none"> для свечей зажигания искровых: бесперебойность искрообразования при заданном давлении газа; прочность при приложении механических нагрузок; термическая прочность; электрическое сопротивление; для свечей накаливания: температурная характеристика; электрическое сопротивление; вибростойкость; способность выдерживать электрические перегрузки.
94. Генераторы электрические, выпрямительные блоки, электродвигатели	Зд, 1с	<p>Должны обеспечиваться:</p> <ul style="list-style-type: none"> работоспособность в условиях окружающей среды; работоспособность при изменении напряжения; электромагнитная совместимость; вибро- и ударопрочность; защита от проникновения пыли и влаги; электрическая прочность изоляции.

95. Стартеры, приводы и реле стартеров	3д, 1с	Должны обеспечиваться: вибро- и ударопрочность; защита от проникновения пыли и влаги; электрическая прочность изоляции.
96. Коммутационная, защитная и установочная аппаратура цепей электрооборудования	3д, 1с	Должны обеспечиваться: работоспособность в условиях окружающей среды; защита от проникновения пыли и влаги; электрическая прочность изоляции; механическая прочность; усилие отрыва.
97. Декоративные детали, решетки, козырьки и ободки фар	2д, 1с	Правила ЕЭК ООН N 26 и 61.
98. Ручки, дверные петли, наружные кнопки открывания дверей и багажников	2с, 3с	Правила ЕЭК ООН N 11, 26 и 61.
99. Замки дверей	2с, 3с	Правила ЕЭК ООН N 11.
100. Детали защитные резиновые и резино-металлические	3д, 5д, 3с	Должны обеспечиваться: герметичность внутренних полостей подвижных и неподвижных элементов; отсутствие отрицательного воздействия атмосферных и дорожных факторов на уплотняемые компоненты; устойчивость к длительному воздействию прямого солнечного света и атмосферного озона; устойчивость к термическому старению; устойчивость к длительному воздействию рабочих сред; для резинометаллических деталей прочность связи резины с металлом арматуры не менее 2,5 МПа. Металлическая арматура, применяемая для наружных частей защитных колпачков, чехлов и манжет, должна быть защищена антикоррозионным покрытием.
101. Уплотнители головок блока цилиндров, коллекторов, газобаллонной аппаратуры, уплотнительные кольца и материалы для них	2д, 1с	Должна обеспечиваться герметичность стыков соединяемых деталей.
102. Подшипниковые узлы муфт выключения сцепления и ступиц колес	3д, 1с	Должны обеспечиваться: эффективность уплотнения; герметичность для подшипников закрытого типа; минимальный осевой люфт.
103. Воздушно-жидкостные отопители; интегральные охладители, отопители-охладители; распределительные устройства для подачи воздуха; холодильные компрессорные или других типов установки	3д, 3с	Должны обеспечиваться: прочность и герметичность; регулирование температуры теплоносителя и воздуха с возможностью подачи как смешанного нагретого и охлажденного воздуха, так и раздельной их подачи; коэффициент очистки воздушных фильтров для очистки подогреваемого воздуха от пыли и твердых частиц не более 1 процента при перепаде давления не более 1 кПа; Компрессор или холодильный блок другого типа должны выдерживать вибрационные нагрузки в вертикальном направлении с ускорением 5 g при частоте колебаний 55 Гц. При падении давления до 0 Па или возрастании до 2,5 МПа компрессор должен автоматически отключаться. Расположение и тепловая мощность теплообменника не должна влиять на температурный режим двигателя транспортного средства. Не допускается в составе кондиционеров, а

			также холодильного оборудования, применяемых на транспортных средствах, наличие озоноразрушающих веществ и материалов, перечень которых утвержден Правительством Российской Федерации.
104.	Независимые воздушные и жидкостные подогреватели-отопители автоматического действия, в том числе подогреватели предпусковые	3д, 4с	Правила ЕЭК ООН N 122 Должна обеспечиваться пожарная безопасность.
105.	Домкраты гидравлические, рычажные	3д, 2с, 3с	Должны обеспечиваться: 3-кратный запас прочности по давлению и устойчивости; надежная фиксация головки плунжера относительно мест для установки домкрата на транспортном средстве.
106.	Цепи, натяжные устройства цепей и их части	2д, 1с	Цепи и натяжные устройства должны без разрушения и остаточных деформаций выдерживать нагрузку не менее 1600 даН.
107.	Ремни для двигателей транспортных средств	3д, 5д, 3с	Должны обеспечиваться: работоспособность в условиях окружающей среды; эластичность; разрывная прочность; прочность связи при расслаивании; устойчивость к длительному воздействию прямого солнечного света и атмосферного озона; устойчивость к термическому старению; устойчивость к усталостному старению. Ремни должны иметь индивидуальную маркировку, информирующую об основных конструкционных параметрах и варианте исполнения.
108.	Диафрагмы и мембраны резиноканевые тарельчатые для транспортных средств	2д, 1с	Должны обеспечиваться: работоспособность в условиях окружающей среды; отсутствие поверхностных дефектов, определяемых органолептически, и искажений формы в свободном состоянии; прочность связи резины с тканью не менее 2,5 кН/м; твердость; разрывная прочность; эластичность; морозостойкость; устойчивость к длительному воздействию прямого солнечного света и атмосферного озона; устойчивость к термическому старению; устойчивость к усталостному старению.
109.	Шлемы защитные для водителей и пассажиров мотоциклов и мопедов	2с, 3с	Правила ЕЭК ООН N 22.

Примечания:

1. В столбце "Форма и схема подтверждения соответствия" "Д" означает декларирование соответствия, "С" означает сертификацию, цифра обозначает номер схемы подтверждения соответствия. Схемы подтверждения соответствия и рекомендации по их выбору приведены в Приложении N 19 к настоящему техническому регламенту.

2. Для подтверждения соответствия партий продукции, для которой предусмотрены формы подтверждения соответствия "Д" и "С", следует применять схемы соответственно 4д и 6с.

3. В случае применения для целей подтверждения соответствия требованиям настоящего технического регламента иных документов, кроме национальных стандартов, включенных в перечень, утверждаемый национальным органом по стандартизации, Техническим секретариатом проводится экспертиза документов, использованных для целей подтверждения соответствия. Если по результатам экспертизы будет установлено, что было подтверждено соответствие уровню требований, ниже установленного национальными стандартами, включенными в утвержденный национальным органом по стандартизации перечень, то заявитель обязан представить доказательства того, что тип компонента также соответствует требованиям национальных стандартов, включенных в указанный перечень.

4. Подтверждение соответствия компонентов не проводится в случае их поставки на сборочное производство транспортных средств.

Приложение N 10
к техническому регламенту
о безопасности колесных
транспортных средств

ПОДРАЗДЕЛЕНИЕ ТРАНСПОРТНЫХ СРЕДСТВ НА ТИПЫ И МОДИФИКАЦИИ

1. Для целей оценки соответствия в форме одобрения типа транспортные средства относятся к одному и тому же типу, если, с учетом категории, они не отличаются в отношении изготовителя и обозначения типа, установленного изготовителем, а также критериев, установленных в настоящем Приложении.

1.1. По отношению к категории М :

1

1.1.1. Существенные особенности конструкции:

1.1.1.1. Шасси/конструкция платформы (очевидные и фундаментальные отличия);

1.1.1.2. Силовая установка (двигатель внутреннего сгорания/гибридная установка).

1.2. По отношению к категориям М и М :

2 3

1.2.1. Категория;

1.2.2. Существенные особенности конструкции:

1.2.2.1. Шасси/несущий каркас кузова, одно-/двухэтажный, одиночный/сочлененный (очевидные и фундаментальные отличия);

1.2.2.2. Число осей;

1.2.2.3. Силовая установка (двигатель внутреннего сгорания/электродвигатель/гибридная установка).

1.3. По отношению к категориям N₁, N₂, N₃ :

1.3.1. Категория;

1.3.2. Существенные особенности конструкции:

1.3.2.1. Шасси/конструкция несущего основания (очевидные и фундаментальные отличия);

1.3.2.2. Число осей;

1.3.2.3. Силовая установка (двигатель внутреннего сгорания/электродвигатель/гибридная установка).

1.4. По отношению к категориям O₁, O₂, O₃, O₄ :

1.4.1. Категория;

1.4.2. Существенные особенности конструкции:

1.4.3. Шасси/несущее основание кузова (очевидные и фундаментальные отличия);

1.4.3.1. Число осей;

1.4.3.2. Прицеп с дышлом/полуприцеп/прицеп с центральной осью;

1.4.3.3. Тип тормозной системы (например, прицеп без тормозов/инерционный тормоз/тормозная система с подводом энергии извне).

1.5. По отношению к категориям L₁, L₂, L₃, L₄, L₅, L₆, L₇ :

1.5.1. Категория;

1.5.2. Шасси, рама, несущее основание или структура, на которой закрепляются основные агрегаты и узлы;

1.5.3. Силовая установка (двигатель внутреннего сгорания электродвигатель/гибридная установка).

2. Транспортные средства одного типа относятся к одной и той же модификации, если они не отличаются в отношении следующих установленных критериев:

2.1. По отношению к категории M₁ :

2.1.1. Экологический класс;

2.1.2. Тип кузова;

2.1.3. Силовая установка:

2.1.3.1. Рабочий принцип двигателя внутреннего сгорания (принудительное зажигание/воспламенение от сжатия, четырехтактный/двухтактный);

2.1.3.2. Число и расположение цилиндров двигателя внутреннего сгорания;

2.1.3.3. Максимальная мощность (различие в мощности не более чем 30 процентов);

2.1.3.4. Рабочий объем двигателя внутреннего сгорания (различие не более чем 20 процентов);

2.1.4. Ведущие оси (число, расположение, соединение);

2.1.5. Управляемые оси (число, расположение).

2.2. По отношению к категориям M₂ и M₃ :

2.2.1. Экологический класс;

2.2.2. Класс транспортного средства в соответствии с определениями, содержащимися в Правилах ЕЭК ООН N 36, 52 или 107 (только для комплектных транспортных средств);

2.2.3. Степень завершенности (комплектное/незавершенное);

2.2.4. Силовая установка:

2.2.4.1. Рабочий принцип двигателя внутреннего сгорания (принудительное зажигание/воспламенение от сжатия, четырехтактный/двухтактный);

2.2.4.2. Число и расположение цилиндров двигателя внутреннего сгорания;

2.2.4.3. Максимальная мощность (различие не более чем 50 процентов);

2.2.4.4. Рабочий объем двигателя внутреннего сгорания (различие не более чем 50 процентов);

2.2.4.5. Расположение (переднее, среднее, заднее);

2.2.5. Полная масса (различие не более чем 20 процентов);

2.2.6. Ведущие оси (число, расположение, соединение);

2.2.7. Управляемые оси (число, расположение).

2.3. По отношению к категориям N_1 , N_2 , N_3 :

2.3.1. Экологический класс;

2.3.2. Тип кузова/исполнение грузочного пространства (например, бортовая платформа, фургон, самосвальный кузов, седельно-сцепное устройство, цистерна, изотермический кузов, специализированное оборудование) - только для комплектного транспортного средства;

2.3.3. Степень завершенности (комплектное/незавершенное);

2.3.4. Силовая установка:

2.3.4.1. Рабочий принцип двигателя внутреннего сгорания (принудительное зажигание/воспламенение от сжатия, четырехтактный/двухтактный);

2.3.4.2. Число и расположение цилиндров двигателя внутреннего сгорания;

2.3.4.3. Максимальная мощность (различие не более чем 50 процентов);

2.3.4.4. Рабочий объем двигателя внутреннего сгорания (различие не более чем 50 процентов);

2.3.5. Полная масса (различие не более чем 20 процентов);

2.3.6. Ведущие оси (число, расположение, соединение);

2.3.7. Управляемые оси (число, расположение).

2.4. По отношению к категориям O_1 , O_2 , O_3 , O_4 :

2.4.1. Степень завершенности (например: комплектное/незавершенное);

2.4.2. Тип кузова/исполнение грузочного пространства (например, бортовая платформа, фургон, караван, самосвальный кузов, изотермический кузов, цистерна, специализированное оборудование);

2.4.3. Полная масса (различие не более чем 20 процентов);

2.4.4. Управляемые оси (число, расположение).

2.5. По отношению к категориям L_1 , L_2 , L_3 , L_4 , L_5 , L_6 , L_7 :

2.5.1. Форма кузова, корпуса (базовые характеристики);

2.5.2. Масса снаряженного транспортного средства (различие не более чем 20 процентов);

2.5.3. Полная масса (различие не более чем 20 процентов);

2.5.4. Рабочий объем двигателя внутреннего сгорания (различие не более чем 30 процентов);

2.5.5. Конструкция рамы (очевидные и фундаментальные отличия);

2.5.6. Силовая установка (двигатель внутреннего сгорания/электродвигатель/другие);

2.5.7. Число и расположение цилиндров двигателя внутреннего сгорания;

2.5.8. Максимальная мощность двигателя (различие не более чем 30 процентов);

2.5.9. Тип коробки передач (с ручным управлением, автоматическая).

3. Модификации транспортных средств могут подразделяться изготовителем на версии (комплектации), состоящие из разрешенных изготовителем комбинаций параметров из числа содержащихся в общем техническом описании типа транспортного средства, прилагаемого к документам, удостоверяющим соответствие требованиям настоящего технического регламента.

При этом:

3.1. По отношению к категории М :

1

Для каждой версии может быть только одно значение каждого из следующих параметров:

3.1.1. Полная масса;

3.1.2. Рабочий объем двигателя внутреннего сгорания;

3.1.3. Максимальная мощность двигателя;

3.1.4. Тип коробки передач и число ее ступеней;

3.1.5. Число мест для сидения.

3.2. По отношению к категориям L₁ , L₂ , L₃ , L₄ , L₅ , L₆ , L₇ :

1 2 3 4 5 6 7

Переменные значения следующих параметров не могут сочетаться в рамках одной версии:

3.2.1. Масса снаряженного транспортного средства;

3.2.2. Полная масса;

3.2.3. Мощность силовой установки;

3.2.4. Рабочий объем цилиндров двигателя внутреннего сгорания.

3.3. По отношению к остальным категориям транспортных средств требования к подразделению модификаций на версии (комплектации) не установлены.

Приложение N 11
к техническому регламенту
о безопасности колесных
транспортных средств

ПЕРЕЧЕНЬ
ДОКУМЕНТОВ, ПРЕДСТАВЛЯЕМЫХ ЗАЯВИТЕЛЕМ В ЦЕЛЯХ ОЦЕНКИ
СООТВЕТСТВИЯ ТИПОВ ТРАНСПОРТНЫХ СРЕДСТВ (ШАССИ), ЕДИНИЧНЫХ
ТРАНСПОРТНЫХ СРЕДСТВ И КОМПОНЕНТОВ ТРАНСПОРТНЫХ СРЕДСТВ
ТРЕБОВАНИЯМ ТЕХНИЧЕСКОГО РЕГЛАМЕНТА О БЕЗОПАСНОСТИ
КОЛЕСНЫХ ТРАНСПОРТНЫХ СРЕДСТВ

(в ред. Постановления Правительства РФ от 10.09.2010 N 706)

1. Оценка соответствия в форме одобрения типа в отношении транспортного средства

1.1. С целью получения одобрения типа транспортного средства заявитель представляет в орган по сертификации:

1.1.1. общее техническое описание типа транспортного средства в объеме, достаточном для оформления одобрения типа транспортного средства (форма одобрения типа транспортного средства приведена в Приложении N 13 к техническому регламенту), включающее необходимые для идентификации транспортного средства чертежи общего вида, а также перечень компонентов, имеющих маркировку, подтверждающую их соответствие требованиям технического регламента (устройства световой и звуковой сигнализации, ремни безопасности, стекла, шины, зеркала заднего вида), с указанием этой маркировки (номеров официального утверждения). Документы представляются в двух экземплярах, с указанием даты их составления, фамилии и должности подписавшего их лица;

1.1.2. имеющиеся на дату подачи заявки доказательственные материалы, подтверждающие соответствие продукции требованиям настоящего технического регламента.

В качестве доказательственных материалов, в целях подтверждения соответствия типа транспортного средства (шасси) требованиям пунктов 6 - 9 настоящего технического регламента и Приложения N 8, может представляться декларация о соответствии с приложением описания маркировки транспортного средства.

В качестве доказательственных материалов, в целях подтверждения соответствия типа транспортного средства [шасси] требованиям Приложений N 2, 3 и 6 к настоящему техническому регламенту, в орган по сертификации представляются:

1.1.2.1. выданные аккредитованной испытательной лабораторией протоколы идентификации транспортного средства и сертификационных испытаний в отношении отдельных требований по перечню Приложения N 2 к настоящему техническому регламенту и при необходимости - сводный протокол.

Указанные протоколы должны сопровождаться заверенными аккредитованной испытательной лабораторией техническими описаниями типа транспортного средства в отношении отдельных требований по перечню Приложения N 2 к настоящему техническому регламенту. Технические описания составляются заявителем в соответствии с требованиями Правил ЕЭК ООН либо стандартов, включенных в утвержденный Правительством Российской Федерации перечень национальных стандартов, содержащих правила и методы исследований (испытаний) и измерений, в том числе правила отбора образцов, необходимые для применения и исполнения настоящего технического регламента.

Для целей настоящего подпункта признаются протоколы испытаний по Правилам ЕЭК ООН, выданные зарубежными испытательными лабораториями, заявленными в рамках Соглашения 1958 года;

1.1.2.2. в случае специальных и специализированных транспортных средств - выданные аккредитованной испытательной лабораторией протоколы идентификации транспортного средства и сертификационных испытаний в отношении применяемых требований Приложения N 6 к настоящему техническому регламенту, а также иные доказательственные материалы, предусмотренные указанным Приложением.

Указанные протоколы должны сопровождаться техническими описаниями типа транспортного средства, оформленными в соответствии с требованиями абзаца второго пункта 1.1.2.1.

1.1.2.3. в случае шасси - выданные аккредитованной испытательной лабораторией протоколы идентификации и сертификационных испытаний в отношении отдельных требований по перечню Приложения N 2 полноразмерного транспортного средства с шасси того же типа либо протоколы испытаний не завершеного изготовления транспортного средства (если его конструкция позволяет провести такие испытания в соответствии с установленными методами) и (или) его компонентов.

Указанные протоколы должны сопровождаться техническими описаниями типа транспортного средства, оформленными в соответствии с требованиями абзаца второго пункта 1.2.1;

1.1.2.4. сообщения об официальном утверждении типа конструкции в отношении Правил ЕЭК ООН, выданные в странах - участницах Соглашения 1958 года;

1.1.2.5. при оценке соответствия транспортных средств, изготавливаемых на базе или на шасси других транспортных средств, - одобрение типа транспортного средства или одобрение типа шасси, оформленные соответственно на базовое транспортное средство или базовое шасси - в той степени, в какой конструкция базового транспортного средства [шасси] не отличается от конструкции транспортного средства, изготовленного на их базе.

В отношении отдельных требований по перечню Приложения N 2, а в случае специальных и специализированных транспортных средств - в отношении применяемых с учетом специфики использования таких транспортных средств требований Приложения N 6 к настоящему техническому регламенту - могут представляться сертификаты, выданные другими органами по сертификации.

Примечание:

При наличии сообщения, касающегося официального утверждения по типу конструкции транспортного средства по Правилам ЕЭК ООН N 48, 53, 74, представление копий сообщений, касающихся официального утверждения по типу конструкции транспортного средства по Правилам ЕЭК ООН на отдельные приборы освещения и световой сигнализации не обязательно.

1.1.3. сертификат соответствия системы менеджмента качества, применяемой изготовителем. При отсутствии такого сертификата представляется описание условий производства в объеме, обеспечивающем возможность проведения анализа документов в соответствии с Приложением N 12 к техническому регламенту, и план проведения контроля соответствия серийно выпускаемой продукции требованиям технического регламента с указанием объема и периодичности проверок и контрольных испытаний, количества проверяемых образцов, а также места проведения проверок;

1.1.4. документ о присвоении в установленном порядке международного идентификационного кода изготовителя транспортных средств (для транспортных средств, изготовленных на территории Российской Федерации);

1.1.5. руководство (инструкцию) по эксплуатации транспортного средства;

1.1.6. для транспортных средств, поставляемых по государственному оборонному заказу, - результаты испытаний и измерений, самостоятельно проведенных изготовителем в процессе проектирования транспортного средства, либо результаты приемочных (государственных) испытаний, проведенных в аккредитованной испытательной лаборатории, а также документы, подтверждающие выполнение специальных требований, установленных государственными заказчиками.

1.2. Заявитель, не являющийся изготовителем продукции, представляет в орган по сертификации соглашение между изготовителем и заявителем о предоставлении изготовителем полномочий заявителю на осуществление проведения оценки соответствия и о солидарной с изготовителем ответственности за обеспечение безопасности продукции в Российской Федерации в соответствии с требованиями настоящего технического регламента.

1.3. В случае оценки соответствия транспортных средств, изготавливаемых на базе шасси или транспортных средств, приобретаемых у стороннего изготовителя, дополнительно к документам, перечисленным в пункте 1.1 настоящего Приложения, в орган по сертификации представляются:

1) документ, подтверждающий согласование изменения (сохранения) торговой марки и коммерческого названия транспортного средства на текущей стадии изготовления;

2) подробное описание всех изменений и дополнений, внесенных в конструкцию базового транспортного средства (шасси);

3) документ (копию документа) изготовителя шасси или базового транспортного средства, устанавливающий правила и ограничения в отношении доработки шасси или транспортного средства;

4) документ, в котором согласованы взаимные обязательства обоих изготовителей по обращению технической документации между ними (обязательства о взаимном уведомлении, о вносимых изменениях и др.);

5) документ (разделительный перечень), в котором обоими изготовителями согласована их ответственность за обеспечение соответствия каждому требованию безопасности, входящему в номенклатуру Приложения N 2 к техническому регламенту, а также закрепление за ними соответствующих контрольных испытаний транспортных средств;

6) заверенные в установленном порядке копии документов, удостоверяющих соответствие шасси или транспортных средств, приобретаемых у стороннего изготовителя, требованиям технического регламента.

1.4. При оценке соответствия, впервые проводимой в отношении типа транспортного средства, сборка которого осуществляется только из сборочных комплектов в режиме промышленной сборки (определяемом в соответствии с действующими нормативными правовыми актами), в отношении конструктивных аналогов которого, изготавливаемых в условиях другого производства, ранее была проведена оценка соответствия, дополнительно к документам, перечисленным в пункте 1.1 настоящего Приложения, представляются:

- 1) документы, подтверждающие происхождение компонентов, поставляемых на сборочное производство;
- 2) документ, удостоверяющий получение изготовителем транспортных средств-аналогов конструкторской, технологической и другой технической документации в объеме, обеспечивающем выпуск продукции, соответствующей требованиям регламента;
- 3) письмо изготовителя транспортных средств, оценка соответствия которых ранее проводилась в условиях другого производства, об отсутствии конструктивных изменений по отношению к транспортному средству, оценка соответствия которого ранее проводилась в условиях другого производства;
- 4) разрешение изготовителя транспортных средств, оценка соответствия которых ранее проводилась в условиях другого производства, на использование доказательственных материалов, послуживших основанием для оценки соответствия этих транспортных средств требованиям технического регламента;
- 5) документы, подтверждающие согласование изготовителем транспортных средств, оценка соответствия которых ранее проводилась в условиях другого производства, изменения (или сохранения) торговой марки и коммерческого названия транспортного средства-аналога;
- 6) документ, в котором установлены взаимные обязательства изготовителя транспортных средств-аналогов и изготовителя транспортных средств, оценка соответствия которых ранее проводилась в условиях другого производства, по обращению технической документации (обязательства о взаимном уведомлении, о вносимых изменениях, возможность передачи документации третьей стороне и т.д.).

2. Оценка соответствия в форме одобрения типа в отношении шасси

2.1. С целью получения одобрения типа шасси заявитель представляет в орган по сертификации:

- 1) общее техническое описание объекта, в отношении которого поводится оценка соответствия, в объеме, достаточном для оформления одобрения типа шасси, включающее необходимые для его идентификации чертежи. Документы представляются в двух экземплярах, с указанием даты их составления, фамилии и должности подписавшего их лица;
- 2) имеющиеся на дату подачи заявки доказательственные материалы, подтверждающие соответствие шасси требованиям технического регламента;
- 3) сертификат соответствия системы менеджмента качества, применяемой изготовителем. При отсутствии такого сертификата заявитель представляет описание условий производства в объеме, обеспечивающем возможность проведения анализа документов в соответствии с Приложением N 12 к техническому регламенту, и план проведения контроля соответствия серийно выпускаемой продукции требованиям технического регламента с указанием объема и периодичности проверок и контрольных испытаний, количества проверяемых образцов, а также места проведения проверок;
- 4) документ о присвоении в установленном порядке международного идентификационного кода изготовителю транспортных средств (для шасси, изготовленных на территории Российской Федерации);
- 5) декларацию о соответствии маркировки шасси требованиям Приложения N 4 к техническому регламенту и описание маркировки шасси в соответствии с формой "одобрения типа шасси" (Приложение N 14 к техническому регламенту).

Примечание:

При наличии сообщения, касающегося официального утверждения по типу конструкции транспортного средства по Правилам ЕЭК ООН N 48, 53, 74, представление копий сообщений, касающихся официального утверждения по типу конструкции транспортного средства по Правилам ЕЭК ООН на отдельные приборы освещения и световой сигнализации не обязательно.

2.2. Заявитель, не являющийся изготовителем продукции, представляет письмо изготовителя в соответствии с пунктом 1.2 настоящего Приложения.

3. Оценка соответствия в форме технической экспертизы конструкции единичного транспортного средства

3.1. С целью получения свидетельства о безопасности конструкции транспортного средства заявитель представляет в аккредитованную испытательную лабораторию:

1) заявку на проведение оценки соответствия по форме, установленной аккредитованной испытательной лабораторией, в которой должны быть указаны: наименование заявителя, сведения, необходимые для заключения с ним договора на проведение работ по оценке соответствия, название и условное обозначение транспортного средства, идентификационный номер транспортного средства, название изготовителя транспортного средства; (в ред. Постановления Правительства РФ от 10.09.2010 N 706)

2) документ, удостоверяющий личность заявителя;

3) документ, подтверждающий право владения или пользования и (или) распоряжения транспортным средством;

4) для транспортных средств, являющихся результатом индивидуального технического творчества, документ о присвоении идентификационного номера транспортного средства;

5) общее техническое описание транспортного средства в объеме, достаточном для оформления свидетельства о безопасности конструкции транспортного средства в соответствии с формой, приведенной в Приложении N 15 к техническому регламенту;

6) доказательственные материалы, которые подтверждают соответствие требованиям технического регламента.

Таковыми материалами могут быть:

копии сертификатов на компоненты;

конструкторская или иная техническая документация, по которой изготавливается продукция;

чертежи оригинальных деталей и технологические карты их производства.

3.2. При оценке соответствия транспортного средства, изготовленного с использованием транспортного средства, соответствие которого требованиям технического регламента было ранее подтверждено, дополнительно предоставляется:

1) техническое описание, содержащее перечень внесенных в конструкцию базового транспортного средства изменений;

2) конструкторская или иная техническая документация на изменяемые элементы конструкции транспортного средства;

3) документ о согласовании конструкции с держателем подлинников конструкторской документации на базовое транспортное средство, подтверждающий возможность конструктивного применения базового транспортного средства в новой разработке или заключение изготовителя базового транспортного средства о возможности его использования для измененной конструкции (при наличии);

4) копия одобрения типа транспортного средства на базовое транспортное средство (при наличии).

4. Подтверждение соответствия компонентов транспортного средства в форме обязательной сертификации

4.1. Для проведения обязательной сертификации заявитель может представлять по согласованию в орган по сертификации:

1) заявку на проведение сертификации по форме, установленной органом по сертификации, в которой должны быть указаны: наименование заявителя, сведения, необходимые для заключения с ним договора на проведение работ по сертификации, наименование продукции, а также сведения о ранее выданных документах, подтверждающих соответствие продукции требованиям технического регламента;

2) общее техническое описание типа компонента транспортного средства, содержащее наименование и адрес изготовителя компонентов, перечень транспортных средств, для установки на которые предназначаются компоненты, сведения о маркировке, назначение компонентов, описание действия компонентов (при необходимости), иные сведения, которые заявитель сочтет необходимым привести в общем техническом описании;

3) имеющиеся на дату подачи заявки доказательственные материалы, подтверждающие соответствие продукции обязательным техническим требованиям, в том числе результаты проектных расчетов, проведенных проверок, протоколы испытаний.

В качестве доказательственных материалов, подтверждающих соответствие компонентов требованиям Приложения N 9 к настоящему техническому регламенту, в орган по сертификации могут представляться:

1) протоколы сертификационных испытаний, выданные аккредитованными испытательными лабораториями;

2) сообщения об официальном утверждении типа конструкции в соответствии с Правилами ЕЭК ООН, выданные в странах - участницах Соглашения 1958 года;

3) иные доказательственные материалы, подтверждающие соответствие зарубежным национальным или международным техническим предписаниям, если органом по сертификации, проводящим подтверждение соответствия, установлена эквивалентность таких предписаний требованиям настоящего технического регламента. При этом должна быть подтверждена компетентность испытательной лаборатории, выпустившей протоколы испытаний, используемые в качестве доказательственных материалов;

4) сертификат соответствия системы менеджмента качества, применяемой изготовителем. При отсутствии такого сертификата заявитель представляет описание условий производства в объеме, обеспечивающем возможность проведения анализа документов в соответствии с Приложением N 12 к техническому регламенту;

(в ред. Постановления Правительства РФ от 10.09.2010 N 706)

5) руководство по эксплуатации (инструкцию) (при наличии), чертежи, технические условия, другие документы, содержащие требования к компонентам;

6) санитарно-эпидемиологическое заключение, сертификат пожарной безопасности и другие документы, если необходимость их представления установлена федеральными органами исполнительной власти;

7) перечень используемых национальных стандартов, применяемых для обеспечения соответствия компонентов требованиям технического регламента;

8) копии нормативных документов изготовителя, регламентирующих методы обеспечения и контроля соответствия серийно выпускаемой продукции требованиям технического регламента с указанием объема и периодичности проверок, количества проверяемых образцов, а также места проведения проверок;

9) протоколы контрольных испытаний, акты анализа производства и другие документы по результатам обязательной сертификации и контроля сертифицированной продукции (при сертификации продукции на новый срок);

10) декларации поставщиков импортера, подтверждающие, что компоненты, поставляемые в качестве сменных (запасных) частей, поступают со склада, находящегося под контролем изготовителя транспортного средства (шасси), на которое выдано одобрение типа транспортного средства (одобрение типа шасси) с приложением подтверждающих документов.

4.2. Заявитель, не являющийся изготовителем продукции, представляет также письмо изготовителя в орган по сертификации, подтверждающее:

1) полномочия заявителя на проведение работ по оценке соответствия;

2) обязательства изготовителя по выполнению касающихся его положений технического регламента.

4.3. Изготовитель транспортного средства (шасси) для получения сертификата соответствия на компоненты на основании результатов оценки соответствия транспортного средства (шасси) представляет в орган по сертификации:

1) заявку на проведение соответствующей процедуры сертификации по форме, установленной органом по сертификации, в которой должны быть указаны: наименование заявителя, сведения, необходимые для заключения с ним договора на проведение работ по сертификации;

2) перечень компонентов, поставляемых в качестве запасных частей;

3) перечень типов транспортных средств с указанием номеров одобрений типа транспортного средства (одобрений типа шасси), для которых будут поставляться компоненты;

(в ред. Постановления Правительства РФ от 10.09.2010 N 706)

4) перечень стран происхождения этих запасных частей на момент подачи заявки;

(в ред. Постановления Правительства РФ от 10.09.2010 N 706)

5) копии одобрений типа транспортного средства (одобрений типа шасси);

(в ред. Постановления Правительства РФ от 10.09.2010 N 706)

6) документ (письмо изготовителя транспортного средства (шасси)), подтверждающий, что одни и те же компоненты транспортного средства поставляются в качестве запасных частей и в качестве комплектующих для сборки транспортного средства (шасси).

(в ред. Постановления Правительства РФ от 10.09.2010 N 706)

4.4. Изготовитель компонентов для получения сертификата соответствия на компоненты, поставляемые в качестве запасных частей, на основании результатов оценки соответствия транспортного средства (шасси) представляет в орган по сертификации:

1) письмо изготовителя транспортного средства, подтверждающее, что изготовитель запасных частей является поставщиком комплектующих для сборки транспортных средств (шасси), или декларацию изготовителя запасных частей или его официального дилера, подтверждающую их поставку на сборку конкретного транспортного средства (шасси);

2) перечень компонентов, поставляемых в качестве сменных (запасных) частей, с указанием их типов и применяемости в транспортных средствах, на которые выданы одобрения типа транспортного средства (одобрения типа шасси);

3) копии одобрений типа транспортного средства (одобрений типа шасси).

Примечание. Представляемые заявителем документы должны быть составлены на русском языке или иметь аутентичный перевод на русский язык. Документы на английском или французском языке, выданные на основании Правил ЕЭК ООН (в рамках Женевского Соглашения 1958 года) или эквивалентных им Директив ЕС, перевода на русский язык не требуют.

Приложение N 12
к техническому регламенту
о безопасности колесных
транспортных средств

ПЕРЕЧЕНЬ
ОСНОВНЫХ ВОПРОСОВ, ИЗУЧАЕМЫХ ПРИ АНАЛИЗЕ СОСТОЯНИЯ
ПРОИЗВОДСТВА, ПРАВИЛА И ПОРЯДОК ПРОВЕРКИ
УСЛОВИЙ ПРОИЗВОДСТВА

1. Анализ состояния производства

1.1. Анализ документации, представленной заявителем

Аналізу подвергается документация, прилагаемая к заявке на оценку соответствия продукции.

В ходе анализа документов оценивается:

- 1) эффективность структуры управления изготовителя в отношении функционирования систем менеджмента качества и соответствия продукции;
- 2) распределение ответственности руководства в отношении обеспечения качества и соответствия продукции;
- 3) достаточность номенклатуры документированных процедур, обеспечивающих соответствие обязательным требованиям при разработке, производстве и модернизации продукции;
- 4) наличие документированных методов и процедур, обеспечивающих регулярное представление руководящим органам изготовителя информации о результатах функционирования систем менеджмента качества и обеспечения соответствия продукции типам, прошедшим процедуру оценки соответствия и требованиям технических регламентов;
- 5) достаточность процедур контроля (испытаний) выполнения обязательных требований к продукции;
- 6) наличие процедур выработки и контроля исполнения корректирующих воздействий.

1.2. Проверка условий производства

Типовой план проверки условий производства должен включать, как правило, изучение следующих вопросов:

- 1) организация работы изготовителя (структура управления, ответственность и полномочия руководства и исполнителей);
- 2) управление разработкой и оценкой соответствия продукции;
- 3) обеспечение качества продукции в процессе производства;
- 4) обеспечение соответствия выпускаемой в обращение продукции типам, прошедшим процедуру оценки соответствия требованиям технического регламента;
- 5) организация финишного (приемочного) контроля продукции;
- 6) регистрация данных о качестве;
- 7) выполнение процедур корректирующих действий;
- 8) наличие доступа к оборудованию для проверки соответствия продукции требованиям настоящего технического регламента;
- 9) организация системы метрологического обеспечения производства;
- 10) порядок маркировки продукции знаком соответствия (обращения на рынке);
- 11) организация информирования потребителей о периодичности замены компонентов с ограниченным рабочим ресурсом и обеспечение реализованной продукции соответствующими запасными частями.

2. Правила и порядок проверки условий производства

2.1. Настоящий порядок применяется при оценке соответствия серийно выпускаемой продукции требованиям настоящего технического регламента с целью проверки на месте наличия и достаточности действий, предусмотренных изготовителем для обеспечения постоянного соответствия продукции требованиям настоящего технического регламента.

2.2. Проверку условий производства проводит орган по сертификации. По его решению к проверке могут привлекаться специалисты других компетентных организаций. Орган по сертификации может поручить организацию и проведение проверки условий производства от своего имени другой компетентной организации, аккредитованной на право проведения аналогичной деятельности.

2.3. Проверка условий производства конкретной продукции осуществляется по специально разработанному или типовому плану на группу однородной продукции, утверждаемому органом по сертификации. При проведении проверки перечень и глубина изучения вопросов должны

корректироваться с учетом индивидуальных особенностей проверяемого изготовителя (вид и объем производства, объемы и способ организации поставок комплектующих, другие виды деятельности и т.д.).

2.4. Изготовитель и заявитель (если он не является изготовителем) обеспечивают необходимые условия для проведения проверки условий производства, в том числе беспрепятственный доступ проверяющих лиц к объектам проверки, а также к документации, которая ведется изготовителем в целях выполнения требований настоящего технического регламента.

Уклонение изготовителя от выполнения настоящего пункта может служить основанием для решения о приостановлении или прекращении процедуры оценки соответствия.

2.5. Изготовитель продукции принимает участие в осуществлении необходимых мероприятий по проверке условий производства организаций, привлекаемых им для осуществления технологических операций, а также поставщиков компонентов, если органом по сертификации принято решение о необходимости проверки условий производства в этих организациях.

2.6. Результаты проверки условий производства оформляются актом, в котором даются оценки по всем позициям рабочего плана, на основании которых делается заключение по одному из следующих вариантов:

1) У изготовителя на проверяемом производстве имеются необходимые условия для выпуска продукции в соответствии с установленными требованиями.

2) У изготовителя на проверяемом производстве в основном имеются условия для выпуска продукции в соответствии с установленными требованиями.

В этом случае даются рекомендации по устранению отмеченных малозначительных несоответствий.

3) У изготовителя на проверяемом производстве отсутствуют необходимые условия для выпуска продукции в соответствии с установленными требованиями (отрицательное заключение).

В этом случае формулируются условия, выполнение которых является необходимым для получения положительного заключения.

Отрицательные результаты проведенной проверки являются основанием для приостановления оформления документов, удостоверяющих соответствие требованиям настоящего технического регламента, вплоть до реализации намеченных корректирующих мероприятий.

2.7. Результаты проверки условий производства учитываются при установлении периодичности и особенностей программы контроля органа по сертификации за объектами, в отношении которых проводится оценка соответствия требованиям настоящего технического регламента.

2.8. В случае если орган по сертификации одновременно является организацией, сертифицирующей систему менеджмента качества изготовителя продукции, вопросы, связанные с обеспечением соответствия продукции, изучаются в процессе сертификации или надзора за сертифицированной системой менеджмента качества.

Приложение N 13
к техническому регламенту
о безопасности колесных
транспортных средств

(форма)

№ _____ реестра

Срок действия с _____ по _____

ОРГАН ПО СЕРТИФИКАЦИИ: (полное и сокращенное наименование,
адрес, номер окончания срока действия
аттестата аккредитации)

ТРАНСПОРТНЫЕ СРЕДСТВА

МАРКА	
КОММЕРЧЕСКОЕ НАИМЕНОВАНИЕ	
ТИП	
ШАССИ (только при использовании шасси другого изготовителя)	
МОДИФИКАЦИИ	
КАТЕГОРИЯ	
ЭКОЛОГИЧЕСКИЙ КЛАСС	
КОД ОКП/ТН ВЭД	
ЗАЯВИТЕЛЬ И ЕГО АДРЕС	
ИЗГОТОВИТЕЛЬ И ЕГО АДРЕС	
ПРЕДСТАВИТЕЛЬ ИЗГОТОВИТЕЛЯ И ЕГО АДРЕС	
СБОРОЧНЫЙ ЗАВОД И ЕГО АДРЕС	
ПОСТАВЩИК СБОРОЧНЫХ КОМПЛЕКТОВ И ЕГО АДРЕС	

соответствуют установленным в Российской Федерации требованиям
технического регламента о безопасности колесных транспортных средств.

Действие данного ОДОБРЕНИЯ ТИПА ТРАНСПОРТНОГО СРЕДСТВА распространяется
на серийно выпускаемую продукцию/партию транспортных средств в
количестве шт. с номерами VIN с по

Данное ОДОБРЕНИЕ ТИПА ТРАНСПОРТНОГО СРЕДСТВА без приложений не
действительно.

- Приложение № 1. Общие характеристики транспортного средства
- Приложение № 2. Перечень документов, явившихся основанием для
оформления ОДОБРЕНИЯ ТИПА ТРАНСПОРТНОГО СРЕДСТВА

Исполнение загрузочного пространства (только для транспортных средств категорий N и O).

Количество мест для сидения (только для транспортных средств категорий М и L, для транспортных средств категории М - с распределением по рядам)

1

Пассажировместимость при максимальной разрешенной массе (только для транспортных средств категорий М и М)

2 3

Общий объем багажных отделений (только для транспортных средств категории М класса III)

3

Кабина (только для транспортных средств категории N)

Рама (только для транспортных средств категории L)

Габаритные размеры, мм

- длина

- ширина

- высота (для контейнеровозов - погрузочная, максимальная допустимая)

База, мм

Колея передних/задних колес (за исключением одноколейных транспортных средств категории L), мм

Масса транспортного средства в снаряженном состоянии, кг

	Технически допустимая	Разрешенная (заполняется для транспортных средств категорий М , N , O) 3 3
--	-----------------------	---

Полная масса транспортного средства, кг

Максимальная осевая масса, на каждую из осей транспортного средства, начиная с передней оси

Максимальная масса, приходящаяся на сцепное устройство (только для транспортных средств категории O)

Максимальная масса прицепа, кг
 - прицеп без тормозной системы
 - прицеп с тормозной системой

Максимальная масса автопоезда
 (только для транспортных средств
 категорий N), кг

<p>Двигатель (марка, тип) - количество и расположение цилиндров - рабочий объем цилиндров, см³ - степень сжатия -1 - максимальная мощность, кВт (мин), указать метод измерения -1 - максимальный крутящий момент, Н-м (мин) Топливо</p>	
<p>Система питания (тип) Карбюратор (тип, маркировка) Блок управления (маркировка) ТНВД (тип, маркировка) Форсунки (тип, маркировка) Нагнетатель воздуха (тип, маркировка) Воздушный фильтр (тип, маркировка) Глушители шума впуска (маркировка) - 1 ступень - 2 ступень - 3 ступень</p>	
<p>Система зажигания (тип) Распределитель (маркировка) Коммутатор (маркировка) Катушка (модуль) зажигания (маркировка) Свечи (маркировка)</p>	
<p>Система выпуска и нейтрализации отработавших газов Нейтрализаторы (маркировка) - 1 ступень</p>	

<p>Глушители (маркировка)</p> <ul style="list-style-type: none"> - 2 ступень - 1 ступень - 2 ступень - 3 ступень <p>Фильтр твердых частиц</p>	
<p>Трансмиссия (тип)</p> <p>Сцепление (марка, тип)</p> <p>Коробка передач (марка, тип)</p> <p>число передач и передаточные числа</p> <p>Раздаточная коробка (тип, маркировка)</p> <p>число передач и передаточные числа</p> <p>Главная передача (тип, маркировка)</p> <ul style="list-style-type: none"> - передаточное число - передаточное число промежуточной передачи (только для транспортных средств категории L) 	
<p>Подвеска</p> <p>Передняя (описание)</p> <p>Задняя (описание)</p>	
<p>Рулевое управление (описание)</p> <ul style="list-style-type: none"> - рулевой механизм (тип, маркировка) 	
<p>Тормозные системы</p> <p>Рабочая (описание)</p> <p>Запасная (описание)</p>	
<p>Стояночная (описание)</p>	
<p>Вспомогательная (износостойкая) (описание)</p>	
<ul style="list-style-type: none"> - усилитель (маркировка) - компрессор (маркировка) - тормозные камеры/цилиндры (маркировка) 	
<p>Шины</p> <p>размерность, минимально допустимый индекс нагрузки, скоростная категория, статический</p>	

радиус	
Оборудование транспортного средства (при наличии) (кондиционер, электроблокировка замков дверей, радиооборудование, антенна)	

Руководитель органа по сертификации

подпись

инициалы, фамилия

Приложение 2
к одобрению типа
транспортного средства

Перечень
документов, явившихся основанием для оформления
ОДОБРЕНИЯ ТИПА ТРАНСПОРТНОГО СРЕДСТВА

Элементы объектов технического регулирования, в отношении которых установлены требования безопасности	Наименование и происхождение документа, подтверждающего соответствие	Номер документа и дата выпуска

Руководитель органа по сертификации

подпись

инициалы, фамилия

Приложение N 3
к одобрению типа

ОПИСАНИЕ МАРКИРОВКИ ТРАНСПОРТНОГО СРЕДСТВА

1. Место расположения и форма знака обращения на рынке:
2. Место расположения таблички изготовителя:
3. Место расположения идентификационного номера:
4. Структура и содержание идентификационного номера (номеров) транспортных средств:

1	2	3	4	5	6	7	8	9	10	11	12	13	14	15	16	17

Руководитель органа по сертификации _____

подпись

инициалы, фамилия

Приложение N 14
к техническому регламенту
о безопасности колесных
транспортных средств

(форма)

ОДОБРЕНИЕ ТИПА ШАССИ

N _____ реестра

Срок действия с _____ по _____

ОРГАН ПО СЕРТИФИКАЦИИ: _____
(полное и сокращенное наименование,

адрес, номер окончания срока действия аттестата

аккредитации)

НЕЗАВЕРШЕННЫЕ ТРАНСПОРТНЫЕ СРЕДСТВА (ШАССИ)

МАРКА	
КОММЕРЧЕСКОЕ НАИМЕНОВАНИЕ	
ТИП	
МОДИФИКАЦИИ	
ЭКОЛОГИЧЕСКИЙ КЛАСС	
КОД ОКП/ТН ВЭД	
ЗАЯВИТЕЛЬ И ЕГО АДРЕС	
ИЗГОТОВИТЕЛЬ И ЕГО АДРЕС	
ПРЕДСТАВИТЕЛЬ ИЗГОТОВИТЕЛЯ И ЕГО АДРЕС	
СБОРОЧНЫЙ ЗАВОД И ЕГО АДРЕС	
ПОСТАВЩИК СБОРОЧНЫХ КОМПЛЕКТОВ И ЕГО АДРЕС	

соответствуют установленным в Российской Федерации требованиям технического регламента О безопасности колесных транспортных средств по перечню требований в соответствии с Приложением N 2 к настоящему ОДОБРЕНИЮ ТИПА ШАССИ.

Действие данного ОДОБРЕНИЯ ТИПА ШАССИ распространяется на серийно выпускаемую продукцию/партию незавершенных транспортных средств (шасси) в количестве ... шт. с номерами VIN с ... по ...

Данное ОДОБРЕНИЕ ТИПА ШАССИ без приложений не действительно.

Приложение N 1 Общие характеристики шасси

Приложение N 2 Перечень документов, явившихся основанием для оформления ОДОБРЕНИЯ ТИПА ШАССИ

Приложение N 3 Описание маркировки шасси

Приложение N 4 Общий вид шасси на ... листах

ДОПОЛНИТЕЛЬНАЯ ИНФОРМАЦИЯ (при необходимости указываются ограничения на запрет перемещения своим ходом, возможность использования на дорогах общего пользования и др.)

Руководитель органа по сертификации

подпись

инициалы, фамилия

ОДОБРЕНИЕ ТИПА ШАССИ УТВЕРЖДЕНО.

Внесена запись в реестр за N _____ от _____

Руководитель _____	_____	_____
наименование федерального органа исполнительной власти, выполняющего функции компетентного административного органа Российской Федерации в соответствии с Женевским Соглашением 1958 года	подпись	инициалы, фамилия

Приложение N 1
к одобрению типа шасси

ОБЩИЕ ХАРАКТЕРИСТИКИ ШАССИ

Количество осей/колес (только для транспортных средств категории O) ...
.....
Колесная формула /ведущие колеса (за исключением транспортных средств
категории O).....
Схема компоновки транспортного средства (за исключением транспортных
средств категории O).....
Расположение двигателя
Тип кузова/количество дверей (только для транспортных средств категорий
M и O).....
Кабина (только для транспортных средств категорий N)

Габаритные размеры, мм
- длина
.....
- ширина
.....
- высота
.....

База, мм

.....
Колея передних/задних колес, мм

.....
Масса шасси в снаряженном состоянии, кг

	Технически допустимая	Разрешенная (заполняется для транспортных средств категорий М , N , O) 3, 3
--	-----------------------	--

Полная масса транспортного средства, кг

Максимальная осевая масса, на каждую из осей транспортного средства, начиная с передней оси

Максимальная масса, приходящаяся на сцепное устройство (только для транспортных средств категории O)

Максимальная масса прицепа, кг
- прицеп без тормозной системы
- прицеп с тормозной системой

Максимальная масса автопоезда (только для транспортных средств категории N), кг

Двигатель (марка, тип) - количество и расположение цилиндров - рабочий объем цилиндров, см ³ - степень сжатия -1 - максимальная мощность, кВт (мин), указать метод измерения	
--	--

<p style="text-align: right;">-1</p> <p>- максимальный крутящий момент, Нм (мин)</p> <p>Топливо</p> <p>Система питания (тип)</p> <p>Карбюратор (тип, маркировка)</p> <p>Блок управления (маркировка)</p> <p>ТНВД (тип, маркировка)</p> <p>Форсунки (тип, маркировка)</p> <p>Нагнетатель воздуха (тип, маркировка)</p> <p>Воздушный фильтр (тип, маркировка)</p> <p>Глушители шума впуска (маркировка) - 1 степень - 2 степень - 3 степень</p>	
<p>Система зажигания (тип)</p> <p>Распределитель (маркировка)</p> <p>Коммутатор (маркировка)</p> <p>Катушка (модуль) зажигания (маркировка)</p> <p>Свечи (маркировка)</p>	
<p>Система выпуска и нейтрализации отработавших газов</p> <p>Нейтрализаторы (маркировка) - 1 степень - 2 степень</p> <p>Глушители (маркировка) - 1 степень - 2 степень - 3 степень</p> <p>Фильтр твердых частиц</p>	
<p>Трансмиссия (тип)</p> <p>Сцепление (марка, тип)</p> <p>Коробка передач (марка, тип)</p> <p>число передач и передаточные числа</p> <p>Раздаточная коробка (тип, маркировка)</p> <p>число передач и передаточные числа</p> <p>Главная передача (тип, маркировка)</p> <p>- передаточное число</p> <p>- передаточное число промежуточной передачи (только для транспортных средств категории L)</p>	

Подвеска Передняя (описание) Задняя (описание) Рулевое управление (описание) - рулевой механизм (тип, маркировка)	
Тормозные системы Рабочая (описание) Запасная (описание) Стояночная (описание)	
Вспомогательная (износостойкая) (описание)	
- усилитель (маркировка) - компрессор (маркировка) - тормозные камеры/цилиндры (маркировка)	
Шины размерность, минимально допустимый индекс нагрузки, скоростная категория, статический радиус	
Оборудование шасси (при наличии) (кондиционер, электроблокировка замков дверей, радиооборудование, антенна)	

Руководитель органа по сертификации

подпись

инициалы, фамилия

Приложение N 2
к одобрению типа шасси

Перечень
документов, явившихся основанием для оформления
ОДОБРЕНИЯ ТИПА ШАССИ

Элемент объекта технического регулирования, в отношении которого установлены требования безопасности	Наименование и происхождение документа, подтверждающего соответствие	Номер документа и дата выпуска

Руководитель органа по сертификации

подпись

инициалы, фамилия

Приложение N 3
к одобрению типа шасси

ОПИСАНИЕ МАРКИРОВКИ ШАССИ

1. Место расположения и форма знака обращения на рынке:
2. Место расположения таблички изготовителя:
3. Место расположения идентификационного номера:
4. Структура и содержание идентификационного номера (номеров) шасси:

1	2	3	4	5	6	7	8	9	10	11	12	13	14	15	16	17

Руководитель органа по сертификации

подпись

инициалы, фамилия

Приложение N 15
к техническому регламенту

СВИДЕТЕЛЬСТВО О БЕЗОПАСНОСТИ КОНСТРУКЦИИ
ТРАНСПОРТНОГО СРЕДСТВА

№ _____ реестра

Испытательная лаборатория _____
(полное и сокращенное

наименование, адрес, номер окончания срока действия
аттестата аккредитации)

ТРАНСПОРТНОЕ СРЕДСТВО

МАРКА	
КОММЕРЧЕСКОЕ НАИМЕНОВАНИЕ	
ТИП	
ШАССИ (только при использовании шасси другого изготовителя)	
VIN	
КАТЕГОРИЯ	
ЭКОЛОГИЧЕСКИЙ КЛАСС	
КОД ОКП/ТН ВЭД	
ЗАЯВИТЕЛЬ И ЕГО АДРЕС	
ИЗГОТОВИТЕЛЬ И ЕГО АДРЕС	
ПРЕДСТАВИТЕЛЬ ИЗГОТОВИТЕЛЯ И ЕГО АДРЕС	
СБОРОЧНЫЙ ЗАВОД И ЕГО АДРЕС	

ОБЩИЕ ХАРАКТЕРИСТИКИ ТРАНСПОРТНОГО СРЕДСТВА

Колесная формула/ведущие колеса	
Схема компоновки транспортного средства	

Тип кузова/количество дверей (для категории М) 1	
Количество мест спереди/сзади (для категории М) 1	
Исполнение загрузочного пространства (для категории N)	
Кабина (для категории N)	
Пассажировместимость (для категорий М , М) 2 3	
Общий объем багажных отделений (для категории М класса III) 3	
Количество мест для сидения (для категорий М , М , L) 2 3	
Рама (для категории L)	
Количество осей/колес (для категории O)	
Масса транспортного средства в снаряженном состоянии, кг	
Технически допустимая полная масса транспортного средства, кг	
Разрешенная полная масса транспортного средства, кг (для категорий М , N , O) 3 3	
Габаритные размеры, мм	

<ul style="list-style-type: none"> - длина - ширина - высота 	
База, мм	
Колея передних/задних колес, мм	
Двигатель (марка, тип) <ul style="list-style-type: none"> - количество и расположение цилиндров - рабочий объем цилиндров, см³ - степень сжатия - максимальная мощность, кВт (мин ⁻¹) - максимальный крутящий момент, Нм (мин ⁻¹) Топливо	
Система питания (тип)	
Система зажигания (тип)	
Система выпуска и нейтрализации отработавших газов	
Трансмиссия (тип) Сцепление (марка, тип) Коробка передач (марка, тип)	
Подвеска (тип) <ul style="list-style-type: none"> - передняя - задняя Рулевое управление (марка, тип)	
Тормозные системы (тип) <ul style="list-style-type: none"> - рабочая - запасная - стояночная 	
Шины (марка, тип)	

ГОСУДАРСТВЕННЫЙ РЕГИСТРАЦИОННЫЙ ЗНАК	
VIN	
МАРКА	
КОММЕРЧЕСКОЕ НАИМЕНОВАНИЕ	
ТИП	
ШАССИ (только при использовании шасси другого изготовителя)	
ИЗГОТОВИТЕЛЬ И ЕГО АДРЕС	
КАТЕГОРИЯ (А, В, С, D, Е) <1>	
ЭКОЛОГИЧЕСКИЙ КЛАСС	
ГОД ВЫПУСКА	
НОМЕР ДВИГАТЕЛЯ (при наличии)	
НОМЕР ШАССИ (РАМЫ) (при наличии)	
НОМЕР КУЗОВА (при наличии)	
ЦВЕТ	
ПАСПОРТ ТРАНСПОРТНОГО СРЕДСТВА (серия, номер, дата выдачи)	
РЕГИСТРАЦИОННЫЙ ДОКУМЕНТ (наименование, серия, номер, дата выдачи)	
СВЕДЕНИЯ О СОБСТВЕННИКЕ ТРАНСПОРТНОГО СРЕДСТВА (фамилия, имя, отчество или наименование организации, адрес места жительства или юридический адрес)	

ОБЩИЕ ХАРАКТЕРИСТИКИ ТРАНСПОРТНОГО СРЕДСТВА

Колесная формула/ведущие колеса	
Схема компоновки транспортного средства	
Тип кузова/количество дверей (для категории М) 1	
Количество мест спереди/сзади (для категории М) 1	
Исполнение грузозачного пространства (для категории N)	

Кабина (для категории N)	
Пассажировместимость (для категорий М ₂ , М ₃)	
Количество мест для сидения (для категорий М ₂ , М ₃ , L)	
Рама (для категории L)	
Количество осей/колес (для категории O)	
Масса транспортного средства в снаряженном состоянии, кг	
Технически допустимая полная масса транспортного средства, кг	
Разрешенная полная масса транспортного средства, кг (для категорий М ₃ , N ₃ , O)	
Габаритные размеры, мм - длина - ширина - высота	
База, мм	
Колея передних/задних колес, мм	
Двигатель (марка, тип) - количество и расположение цилиндров - рабочий объем цилиндров, см ³ - степень сжатия -1 - максимальная мощность, кВт (мин) -1 - максимальный крутящий момент, Нм (мин)	

Топливо	
Система питания (тип)	
Система зажигания (тип)	
Система выпуска и нейтрализации отработавших газов	
Трансмиссия (тип) Сцепление (марка, тип) Коробка передач (марка, тип)	
Подвеска (тип) - передняя - задняя Рулевое управление (марка, тип)	
Тормозные системы (тип) - рабочая - запасная - стояночная	
Шины (марка, тип)	
Дополнительное оборудование транспортного средства	

В соответствии с заключением, выданным

(фамилия, имя, отчество или наименование юридического лица, внесившего изменения в конструкцию транспортного средства)

(адрес места жительства или юридический адрес)

В конструкцию транспортного средства внесены следующие изменения:

(подробно описываются изменения в конструкции (тип и марка устанавливаемых компонентов, способ монтажа и т.п.; указывается новое назначение (специализация) транспортного средства)

Транспортное средство с внесенными в конструкцию изменениями соответствует установленным в Российской Федерации требованиям технического регламента о безопасности колесных транспортных средств.

ДОПОЛНИТЕЛЬНАЯ ИНФОРМАЦИЯ (возможность использования на дорогах общего пользования без ограничений или с ограничениями из-за превышения нормативов по габаритам и осевым массам, возможность использования в качестве маршрутного транспортного средства и др.)

Дата оформления "___" _____ 20__ г.

Руководитель территориального подразделения
Министерства внутренних дел
Российской Федерации

_____ подпись _____ инициалы, фамилия

<1> Примечание: категория транспортного средства указывается по Конвенции о дорожном движении 1968 года.

Приложение N 17
к техническому регламенту
о безопасности колесных
транспортных средств

(форма)

УВЕДОМЛЕНИЕ ОБ ОТМЕНЕ ДОКУМЕНТА,
УДОСТОВЕРЯЮЩЕГО СООТВЕТСТВИЕ
ТЕХНИЧЕСКОМУ РЕГЛАМЕНТУ
О БЕЗОПАСНОСТИ КОЛЕСНЫХ ТРАНСПОРТНЫХ СРЕДСТВ

(вид документа, удостоверяющего соответствие)

N _____ реестра

Срок действия с _____ по _____

ОРГАН ПО СЕРТИФИКАЦИИ: (полное и сокращенное наименование, адрес, номер
окончание срока действия аттестата аккредитации)

В связи с выявленным несоответствием _____

_____ (описание несоответствия)

_____ (вид документа, удостоверяющего соответствие)

НА ТРАНСПОРТНЫЕ СРЕДСТВА (ШАССИ)

МАРКА	
КОММЕРЧЕСКОЕ НАИМЕНОВАНИЕ	
ТИП	
ШАССИ (только при использовании шасси другого изготовителя)	
МОДИФИКАЦИИ	
КАТЕГОРИЯ	
ЭКОЛОГИЧЕСКИЙ КЛАСС	
КОД ОКП/ТН ВЭД	
ЗАЯВИТЕЛЬ И ЕГО АДРЕС	
ИЗГОТОВИТЕЛЬ И ЕГО АДРЕС	
ПРЕДСТАВИТЕЛЬ ИЗГОТОВИТЕЛЯ И ЕГО АДРЕС	
СБОРОЧНЫЙ ЗАВОД И ЕГО АДРЕС	
ПОСТАВЩИК СБОРОЧНЫХ КОМПЛЕКТОВ И ЕГО АДРЕС	

с " __ " _____ г. ОТМЕНЕНО.

Руководитель органа по сертификации _____
подпись инициалы, фамилия

Внесена запись в реестр за N _____ от _____

Руководитель _____
наименование федерального органа исполнительной власти, подпись инициалы, фамилия

выполняющего функции
компетентного
административного органа
Российской Федерации в
соответствии с Женевским
Соглашением 1958 года

Приложение N 18
к техническому регламенту
о безопасности колесных
транспортных средств

ПЕРЕЧЕНЬ ТРЕБОВАНИЙ
К ОТДЕЛЬНЫМ ИЗМЕНЕНИЯМ, ВНЕСЕННЫМ
В КОНСТРУКЦИЮ ТРАНСПОРТНОГО СРЕДСТВА,
В ОТНОШЕНИИ КОТОРЫХ ПРОВОДИТСЯ ТЕХНИЧЕСКАЯ
ЭКСПЕРТИЗА КОНСТРУКЦИИ И ПРОВЕРКА ТЕХНИЧЕСКОГО
СОСТОЯНИЯ ТРАНСПОРТНОГО СРЕДСТВА

(в ред. Постановления Правительства РФ от 10.09.2010 N 706)

	Технические требования, которые должны быть выполнены при внесении изменений в конструкцию
1. Изменение типа кузова, связанное с установкой на шасси транспортного средства стандартных самосвальных и бортовых кузовов, цистерн, кузовов-фургонов (в том числе контейнеров), тента, прошедших оценку соответствия в составе данного типа транспортного средства, а также установка	1.1. Максимальная масса и ее распределение по осям и бортам, а также изменение координат центра масс не должны превышать пределов, установленных изготовителем транспортного средства. 1.2. Габаритная ширина не должна превышать 2,5 м, а высота 4,0 м. 1.3. Кузов (цистерна) должен надежно крепиться к раме транспортного средства крепежными элементами, аналогичными по конструкции, количеству и материалу

указанных типов кузовов
взамен друг друга.

элементам крепления кузова или цистерны
того же транспортного средства,
изготовленного в условиях серийного
производства, той же или большей технически
допустимой максимальной массы.

1.4. Место расположения и установка задних
внешних световых приборов и приборов
освещения заднего государственного
регистрационного знака должны
соответствовать Правилам ЕЭК ООН N 48.

(в ред. Постановления Правительства РФ от 10.09.2010 N 706)

2. Установка дополнительных
топливных баков на грузовых
автомобилях.

2.1. Дополнительные топливные баки должны
быть установлены на предусмотренные
изготовителем транспортного средства места
и закреплены крепежными элементами,
аналогичными по конструкции, количеству и
применяемым материалам крепежных элементов
транспортного средства.

3. Установка вместо бортовых
и самосвальных кузовов и
цистерн седельного сцепного
устройства.

3.1. В тип транспортного средства должны
быть включены модификации, оборудованные
седельными сцепными устройствами. При
внесении изменений в конструкцию
транспортного средства применяются
указанные устройства.

3.2. Седельное устройство должно быть
закреплено крепежными элементами,
аналогичными по конструкции, количеству и
применяемым материалам крепежным элементам
транспортного средства.

3.3. Расположение седельного устройства
относительно заднего моста должно
соответствовать его расположению на серийно
выпускаемых седельных тягачах того же типа
и обеспечивать относительный поворот тягача
и полуприцепа вокруг оси шкворня в
горизонтальной плоскости не менее чем на 90
градусов в каждую сторону.

3.4. Место расположения и установка задних
внешних световых приборов и приборов

освещения заднего государственного регистрационного знака транспортного средства должны соответствовать Правилам ЕЭК ООН N 48.

3.5. На тягаче должны быть установлены разъемные соединения для подключения электрооборудования и тормозных систем полуприцепа.

4. Исключен. - Постановление Правительства РФ от 10.09.2010 N 706

5. Установка на грузовые автомобили грузоподъемных бортов, лебедок и гидравлических подъемников для самостоятельной погрузки и разгрузки грузов.

5.1. Максимальная масса и ее распределение по осям и бортам, а также изменение координат центра масс не должны превышать пределов, установленных изготовителем транспортного средства.

5.2. Габаритная ширина не должна превышать 2,5 м, а высота 4,0 м.

5.3. Грузоподъемные борта, лебедки и гидравлические подъемники должны быть надежно закреплены стандартными крепежными деталями.

5.4. Стрела гидравлического подъемника должна надежно фиксироваться от смещения при движении автомобиля.

5.5. Грузоподъемный борт не должен иметь травмоопасных выступов (должен соответствовать Правилам ЕЭК ООН N 61).

5.6. Лебедка не должна выступать за переднюю плоскость переднего бампера. Допускается выступание лебедки в случае, если при движении автомобиля она закрыта защитным элементом.

5.7. Место расположения и установка задних внешних световых приборов и приборов освещения заднего государственного регистрационного знака должны соответствовать Правилам ЕЭК ООН N 48.

(в ред. Постановления Правительства РФ от 10.09.2010 N 706)

6. Установка на автомобили

6.1. Максимальная масса и ее распределение

(в том числе в салоне легкового автомобиля) и прицепы специального несъемного оборудования

по осям и бортам, а также изменение координат центра масс не должны превышать пределов, установленных изготовителем транспортного средства.

6.2. Габаритная ширина транспортного средства не должна превышать 2,5 м, а высота 4,0 м.

6.3. Несъемное оборудование должно быть надежно закреплено стандартными крепежными деталями.

6.4. Специальное оборудование, установленное в салоне легкового автомобиля, автобуса, не должно иметь травмоопасных выступов (должно соответствовать Правилам ЕЭК ООН N 21).

6.5. В легковом автомобиле специальное оборудование не должно устанавливаться в зоне размещения органов управления и не должно загораживать заднее окно.

6.6. Место расположения и установка задних внешних световых приборов и приборов освещения заднего государственного регистрационного знака должно соответствовать Правилам ЕЭК ООН N 48.

(в ред. Постановления Правительства РФ от 10.09.2010 N 706)

7. Установка на грузовые бортовые автомобили и бортовые двухосные прицепы коников взамен бортов.

7.1. Габаритная ширина транспортного средства не должна превышать 2,5 м, а высота 4,0 м.

7.2. Коники должны быть надежно закреплены стандартными крепежными деталями и оборудованы приспособлениями, исключающими повышенный шум.

8. Установка на шасси грузовых автомобилей кузовов-фургонов мастерских, для перевозки почты, промышленных и продовольственных товаров, (за исключением кузовов-

8.1. Максимальная масса и ее распределение по осям и бортам, а также изменение координат центра масс не должны превышать пределов, установленных изготовителем транспортного средства.

8.2. Габаритная ширина кузова-фургона должна быть не более ширины бортового

фургонов, специально предназначенных для перевозки людей).

кузова автомобиля, но не более 2,5 м. Габаритная высота автомобиля-фургона не должна быть больше 4,0 м от поверхности дороги.

8.3. Кузов-фургон должен надежно крепиться к раме автомобиля крепежными элементами, аналогичными по конструкции, количеству и материалу элементам крепления бортового кузова того же автомобиля, изготовленного в условиях серийного производства, той же или большей технически допустимой максимальной массы.

8.4. Дверь фургона должна быть расположена сзади или справа по ходу движения автомобиля. Распашная боковая дверь фургона должна открываться слева направо по ходу движения автомобиля. Подножки боковой двери не должны выступать за боковой габарит автомобиля.

8.5. При использовании ручки боковой двери поворотного типа (поворачивающейся в плоскости двери) открытый конец ручки должен быть направлен "назад" по ходу движения автомобиля и загнут по направлению "к двери"; сама ручка должна быть смонтирована таким образом, чтобы она поворачивалась в плоскости, параллельной двери, и не поворачивалась наружу. В закрытом положении конец ручки должен находиться в углублении или в защитном приспособлении. При использовании ручек боковых дверей, поворачивающихся наружу в любом направлении, непараллельном плоскости двери, открытый конец ручки должен быть направлен "назад" по ходу движения автомобиля, либо вниз. В закрытом положении конец ручки должен находиться в углублении или в защитном приспособлении. Ручка боковой двери фургона может выступать над поверхностью двери не более чем на 40 мм.

8.6. Дверные петли фургона могут выступать

над поверхностью дверей не более чем на 30 мм.

8.7. Оборудование мастерской должно быть надежно закреплено. На наружной поверхности фургона не должно быть травмоопасных выступов (должен соответствовать Правилам ЕЭК ООН N 61).

8.8. Кабина водителя должна быть оборудована с обеих сторон стандартными зеркалами заднего вида.

(в ред. Постановления Правительства РФ от 10.09.2010 N 706)

Приложение N 19
к техническому регламенту
о безопасности колесных
транспортных средств

ФОРМЫ И СХЕМЫ
ПОДТВЕРЖДЕНИЯ СООТВЕТСТВИЯ КОМПОНЕНТОВ ТРАНСПОРТНЫХ СРЕДСТВ
ТРЕБОВАНИЯМ ТЕХНИЧЕСКОГО РЕГЛАМЕНТА О БЕЗОПАСНОСТИ КОЛЕСНЫХ
ТРАНСПОРТНЫХ СРЕДСТВ И РЕКОМЕНДАЦИИ ПО ИХ ВЫБОРУ

Схемы декларирования соответствия

Обозначение схемы	Основные элементы схемы и их исполнители
1д	Заявитель: Приводит собственные доказательства соответствия. Принимает декларацию о соответствии.
2д	Аккредитованная испытательная лаборатория (центр): Проводит испытания типового образца продукции. Заявитель: Приводит собственные доказательства соответствия.

- Принимает декларацию о соответствии.
- 3д Орган по сертификации систем менеджмента качества:
Сертифицирует систему менеджмента качества изготовителя.
Аккредитованная испытательная лаборатория (центр):
Проводит испытания типового образца продукции.
Заявитель:
Приводит собственные доказательства соответствия.
Принимает декларацию о соответствии.
Орган по сертификации систем менеджмента качества:
Осуществляет контроль за системой менеджмента качества изготовителя.
- 4д Аккредитованная испытательная лаборатория (центр):
Проводит выборочные испытания партии выпускаемой продукции.
Заявитель:
Принимает декларацию о соответствии.
- 5д Орган по сертификации систем менеджмента качества:
Сертифицирует систему менеджмента качества изготовителя.
Заявитель:
Проводит испытания образца продукции.
Принимает декларацию о соответствии.
Орган по сертификации систем менеджмента качества:
Осуществляет контроль за системой менеджмента качества изготовителя.
-

Описание
схем декларирования соответствия и рекомендации
по их применению

1. Схема 1д

Схема 1д рекомендуется для продукции, степень потенциальной опасности которой невысока, или если конструкция (проект) компонента признается простой.

При этом показатели безопасности малочувствительны к изменению производственных и эксплуатационных факторов и предусмотрен государственный контроль (надзор) за продукцией на стадии обращения.

Схема 1д включает следующие действия:

- формирование комплекта технической документации;
- принятие декларации о соответствии;

маркирование изготовителем продукции знаком обращения на рынке.

2. Схема 2д

Схему 2д рекомендуется применять, когда изготовителю самому затруднительно обеспечить проведение достоверных испытаний типового образца, а характеристики продукции имеют большое значение для обеспечения безопасности.

Схема 2д включает следующие действия:

испытания типового образца в аккредитованной испытательной лаборатории;

принятие заявителем декларации о соответствии;

маркирование изготовителем продукции знаком обращения на рынке.

3. Схема 3д

Схему 3д рекомендуется применять, когда изготовителю самому затруднительно обеспечить проведение достоверных испытаний типового образца, а характеристики продукции имеют большое значение для обеспечения безопасности.

При этом схему 3д рекомендуется применять в тех случаях, когда конструкция (проект) компонента признана простой, а чувствительность показателей безопасности продукции к изменению производственных и (или) эксплуатационных факторов высока.

Схема 3д включает следующие действия:

испытания типового образца в аккредитованной испытательной лаборатории;

проведение сертификации системы менеджмента качества изготовителя продукции органом по сертификации;

принятие заявителем декларации о соответствии;

маркирование изготовителем продукции знаком обращения на рынке;

контроль системы менеджмента качества изготовителя органом по сертификации.

4. Схема 4д

Схему 4д рекомендуется применять для продукции, степень потенциальной опасности которой достаточно высока.

Схему 4д рекомендуется использовать в тех случаях, когда показатели безопасности продукции малочувствительны к изменению производственных факторов.

Схема 4д также применяется в случае, когда декларацию о соответствии принимает продавец, который не имеет возможности собрать собственные доказательства соответствия продукции требованиям технического регламента.

Схема 4д включает следующие действия:

проведение испытания типового образца из партии продукции в аккредитованной испытательной лаборатории и выдача протоколов испытаний заявителю;

принятие заявителем декларации о соответствии;

маркирование изготовителем продукции знаком обращения на рынке.

5. Схема 5д

Схему 5д рекомендуется применять для продукции, степень потенциальной опасности которой достаточно высока.

Схема 5д может быть рекомендована для подтверждения соответствия сложной продукции в тех случаях, когда показатели безопасности продукции чувствительны к изменению производственных и (или) эксплуатационных факторов.

Схема 5д включает следующие действия:

испытания типового образца, проведенные заявителем или другой организацией по его поручению;

проведение сертификации системы менеджмента качества изготовителя продукции, органом по сертификации;
принятие заявителем декларации о соответствии;
маркирование изготовителем продукции знаком обращения на рынке;
контроль системы менеджмента качества изготовителя органом по сертификации.

Схемы обязательной сертификации

Обозначение схемы	Основные элементы схемы и их исполнители
1с	Аккредитованная испытательная лаборатория (центр) : Проводит испытания типового образца продукции. Аккредитованный орган по сертификации продукции: Выдает заявителю сертификат соответствия.
2с	Аккредитованная испытательная лаборатория (центр) : Проводит испытания типового образца продукции. Аккредитованный орган по сертификации продукции: Проводит анализ состояния производства. Выдает заявителю сертификат соответствия.
3с	Аккредитованная испытательная лаборатория (центр) : Проводит испытания типового образца продукции. Аккредитованный орган по сертификации продукции: Выдает заявителю сертификат соответствия. Осуществляет контроль за сертифицированной продукцией.
4с	Аккредитованная испытательная лаборатория (центр) : Проводит испытания типового образца продукции. Аккредитованный орган по сертификации продукции: Проводит анализ состояния производства. Выдает заявителю сертификат соответствия. Осуществляет контроль за сертифицированной продукцией.
5с	Аккредитованная испытательная лаборатория (центр) : Проводит испытания типового образца продукции. Аккредитованный орган по сертификации систем менеджмента качества: Проводит сертификацию системы менеджмента качества изготовителя.

Выдает заявителю сертификат на систему менеджмента качества.

Аккредитованный орган по сертификации продукции:

Выдает заявителю сертификат соответствия.

Осуществляет контроль за сертифицированной продукцией.

6с Аккредитованная испытательная лаборатория (центр) :
Проводит испытания типового образца продукции из партии.
Аккредитованный орган по сертификации продукции:
Выдает заявителю сертификат соответствия.

Описание схем обязательной сертификации и рекомендации по их применению

1. Схема 1с

Схема 1с применяется для партии отечественной и импортной продукции при наличии у органа по сертификации достоверной информации о возможности производства в течение срока действия сертификата соответствия, обеспечить выпуск продукции со стабильным уровнем показателей, подтвержденных при испытаниях.

Схема 1с включает следующие действия:

подача заявителем в орган по сертификации заявки на проведение сертификации с приложением необходимой технической документации;
рассмотрение заявки органом по сертификации и принятие по ней решения;
проведение аккредитованной испытательной лабораторией испытаний типового образца компонента;
анализ результатов испытаний и выдача заявителю сертификата соответствия;
маркирование изготовителем продукции знаком обращения на рынке.

2. Схема 2с

Схема 2с применяется для серийно выпускаемой продукции, когда орган по сертификации не располагает в достаточной степени достоверной информацией о возможности изготовителя в течение срока действия сертификата соответствия, обеспечить выпуск продукции со стабильным уровнем показателей, подтвержденных при испытаниях. При применении указанной схемы сертификат соответствия выдается на один год.

Схема 2с включает следующие действия:

подача заявителем в орган по сертификации заявки на проведение сертификации с приложением необходимой технической документации;
рассмотрение заявки органом по сертификации и принятие по ней решения;
проведение аккредитованной испытательной лабораторией испытаний типового образца компонента;
проведение органом по сертификации анализа состояния производства;
обобщение результатов испытаний и анализа состояния производства и выдача заявителю сертификата соответствия;
маркирование изготовителем продукции знаком обращения на рынке.

3. Схема 3с

Схема 3с применяется для серийно выпускаемой продукции, реальный объем выборки которой позволяет органу по сертификации в течение срока действия сертификата соответствия проводить объективную оценку возможности изготовителя обеспечить выпуск в обращение продукции со стабильным уровнем показателей, подтвержденных при сертификационных испытаниях.

Схема 3с включает следующие действия:

- подача заявителем в орган по сертификации заявки на проведение сертификации с приложением необходимой технической документации;
- рассмотрение заявки органом по сертификации и принятие по ней решения;
- проведение аккредитованной испытательной лабораторией испытаний типового образца компонента;
- анализ результатов испытаний и выдача заявителю сертификата соответствия;
- маркирование изготовителем продукции знаком обращения на рынке;
- контроль сертифицированной продукции органом по сертификации.

4. Схема 4с

Схема 4с применяется для серийно выпускаемой продукции, реальный объем выборки которой не позволяет органу по сертификации в течение срока действия сертификата соответствия проводить объективную оценку возможности изготовителя обеспечить выпуск в обращение продукции со стабильным уровнем показателей, подтвержденных при сертификационных испытаниях.

Схема 4с включает следующие действия:

- подача заявителем в орган по сертификации заявки на проведение сертификации с приложением необходимой технической документации;
- рассмотрение заявки органом по сертификации и принятие по ней решения;
- проведение аккредитованной испытательной лабораторией испытаний типового образца компонента;
- проведение органом по сертификации анализа состояния производства;
- обобщение результатов испытаний и анализа состояния производства и выдача заявителю сертификата соответствия;
- маркирование изготовителем продукции знаком обращения на рынке;
- контроль сертифицированной продукции органом по сертификации.

5. Схема 5с

Схема 5с применяется для серийно выпускаемой продукции как предпочтительная и в наибольшей степени отвечающая задачам обеспечения безопасности продукции и стабильности ее показателей при производстве.

Схема 5с включает следующие действия:

- подача заявителем в орган по сертификации заявки на проведение сертификации с приложением необходимой технической документации;
- рассмотрение заявки органом по сертификации и принятие по ней решения;
- проведение аккредитованной испытательной лабораторией испытаний типового образца компонента;
- сертификация системы менеджмента качества изготовителя;
- анализ результатов испытаний и сертификации системы менеджмента качества изготовителя и выдача заявителю сертификата соответствия;
- маркирование изготовителем продукции знаком обращения на рынке;
- контроль сертифицированной продукции и системы менеджмента качества изготовителя органом по сертификации.

6. Схема 6с

Схема 6с применяется для партии продукции, приобретенной продавцами и не имеющей сертификата соответствия на систему менеджмента качества изготовителя.

Схема 6с включает следующие действия:

подача заявителем в орган по сертификации заявки на проведение сертификации с приложением необходимой технической документации;
рассмотрение заявки органом по сертификации и принятие по ней решения;
проведение аккредитованной испытательной лабораторией испытаний типового образца компонента;
анализ результатов испытаний и выдача заявителю сертификата соответствия;
маркирование продавцами продукции знаком обращения на рынке.
