

ГОСТ 18106—72

М Е Ж Г О С У Д А Р С Т В Е Н Н Ы Й С Т А Н Д А Р Т

ТАРА ТРАНСПОРТНАЯ НАПОЛНЕННАЯ

ОБОЗНАЧЕНИЕ ЧАСТЕЙ ДЛЯ ИСПЫТАНИЯ

Издание официальное



Москва
Стандартинформ
2008

ТАРА ТРАНСПОРТНАЯ НАПОЛНЕННАЯ

Обозначение частей для испытания

Filled transport container.
Designation of testing components

ГОСТ
18106—72

МКС 01.075
55.180.40
ОКСТУ 0079

Дата введения 01.01.74

Настоящий стандарт устанавливает порядок условного обозначения частей транспортной наполненной тары: поверхностей (стенок), ребер и углов при испытаниях.

(Измененная редакция, Изм. № 2).

1. ТАРА В ФОРМЕ ПАРАЛЛЕЛЕПИПЕДА

1.1. Тара устанавливается в том положении, в котором она должна транспортироваться. При этом обозначают цифрами: крышку — 1, стенку справа от наблюдателя — 2, дно — 3, стенку слева от наблюдателя — 4, торцовую стенку, обращенную к наблюдателю — 5, дальнюю торцовую стенку — 6 (черт. 1).

1.2. Если положение, в котором будет транспортироваться тара, неизвестно, то следует руководствоваться п. 1.1, произвольно обозначая меньшую торцовую стенку цифрой 5.

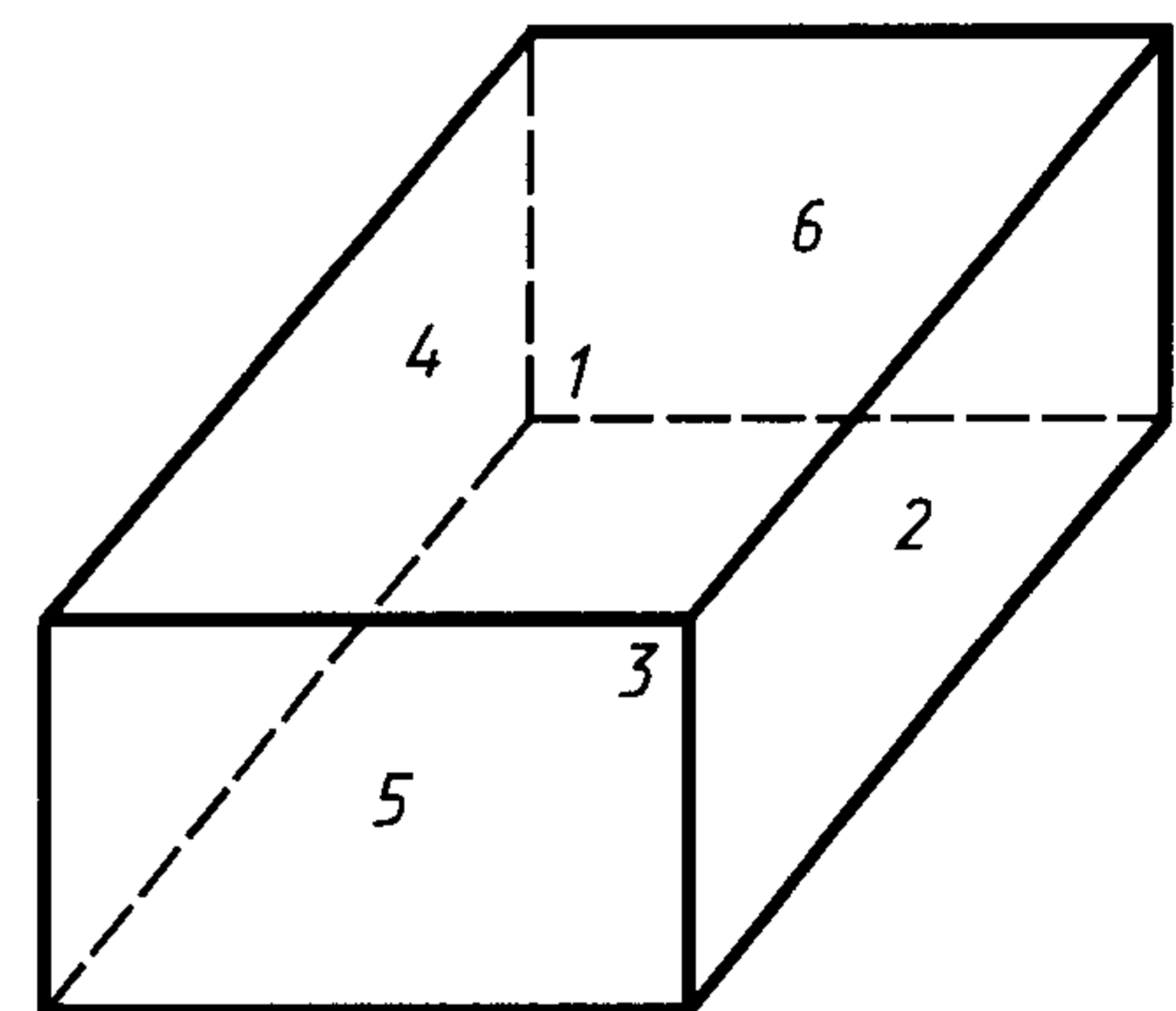
При наличии на таре шва его располагают по вертикали справа от наблюдателя.

Если тара имеет несколько швов, то следует произвольно обозначить одну из торцовых стенок цифрой 5.

1.1, 1.2. (Измененная редакция, Изм. № 2).

1.3. Каждое ребро должно обозначаться цифрами сторон его образующих (например, ребро 1—2 образовано крышкой 1 и боковой стенкой 2).

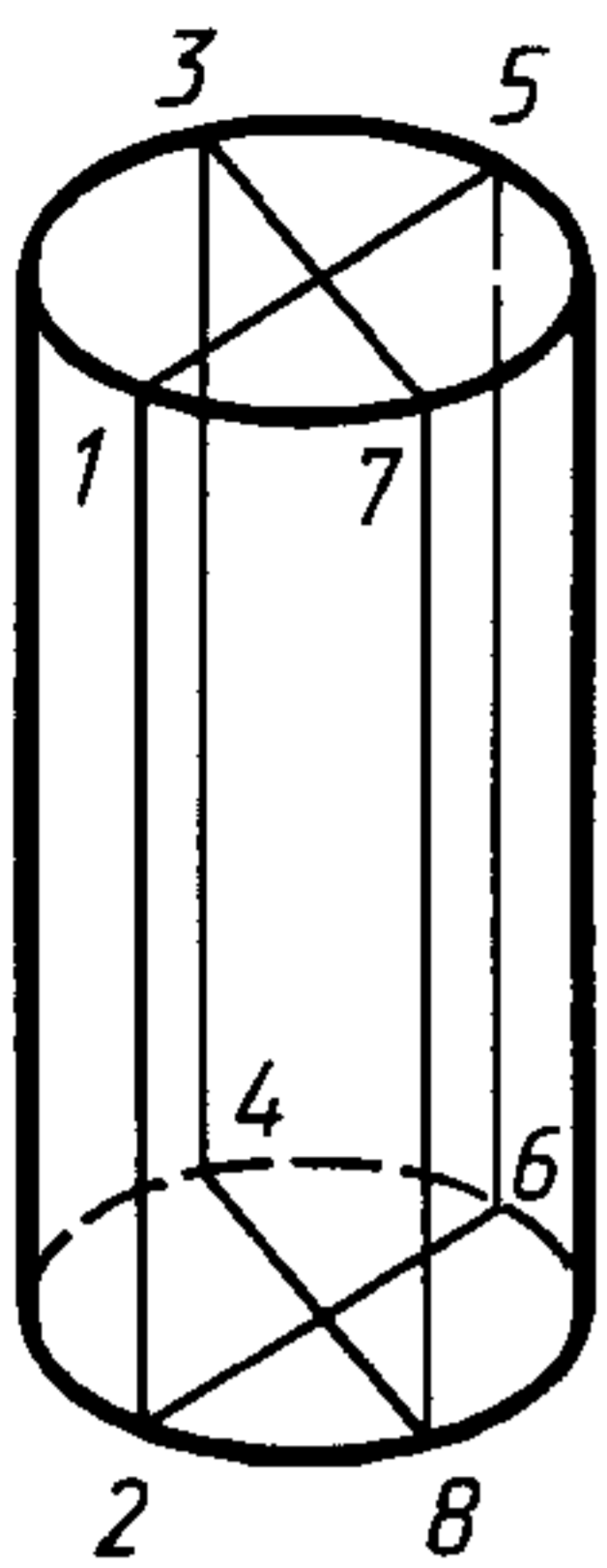
1.4. Каждый трехгранный угол обозначается цифрами сторон его образующих (например, угол 1—2—5 обозначает угол, образованный крышкой 1, боковой стороной 2 и торцовой стенкой 5).



Черт. 1

2. ТАРА В ФОРМЕ ЦИЛИНДРА

2.1. Цифрами 1, 3, 5, 7 обозначают конечные точки двух взаимно перпендикулярных диаметров на верхней крышке тары и цифрами 2, 4, 6, 8 — конечные точки двух взаимно перпендикулярных диаметров на дне тары, которые лежат на линиях, параллельных оси цилиндра тары, проходящих через указанные точки 1, 3, 5, 7. Каждая из этих линий обозначается цифрами 1—2, 3—4, 5—6, 7—8 (черт. 2).



Черт. 2

Крышкой цилиндрической тары считается торцовая поверхность, через которую происходит наполнение содержимым.

2.2. Если в конструкции тары один или более швов, лежащих на линиях, параллельных оси цилиндра тары, то один из этих швов должен занимать положение 5—6.

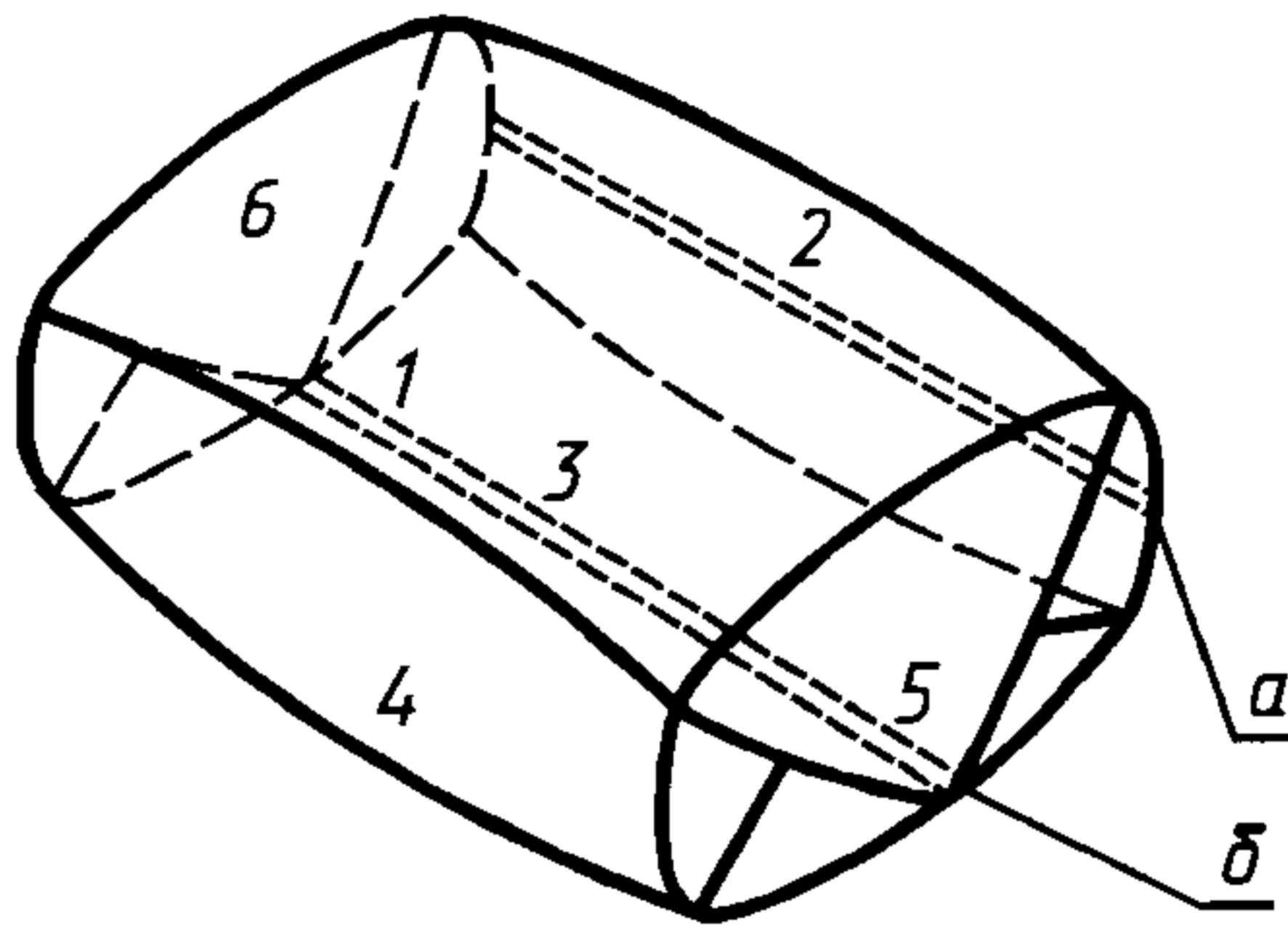
2.1, 2.2. **(Измененная редакция, Изм. № 2).**

2.3. Если невозможно отличить дно от крышки цилиндрической тары, то следует руководствоваться п. 2.1, произвольно обозначая одну торцовую поверхность, как крышку.

3. МЕШКИ

3.1. Мешок следует расположить на плоскости дном в сторону наблюдателя так, чтобы боковой шов, если он имеется, находился с правой стороны (в таре с двумя боковыми швами один боковой шов должен находиться с правой стороны, а другой — с левой), продольный шов располагается внизу мешка, торец, со стороны которого мешок наполняется, располагается в удалении от наблюдателя.

При этом верхнюю поверхность обозначают цифрой 1, боковую поверхность справа — 2, нижнюю поверхность — 3, боковую поверхность слева — 4, дно (торец, обращенный к наблюдателю) — 5, верх (торец, со стороны которого мешок наполняется) — 6 (черт. 3).



a — шов боковой; *b* — шов продольный

Черт. 3

Разд. 3. **(Измененная редакция, Изм. № 2).**

4. ТАРА ДРУГОЙ ФОРМЫ

4.1. В зависимости от вида и формы тары каждую ее часть обозначают в соответствии с требованиями разд. 1, 2, 3.

Разд. 4. **(Введен дополнительно, Изм. № 2).**

ПРИЛОЖЕНИЕ (Исключено, Изм. № 2).

ИНФОРМАЦИОННЫЕ ДАННЫЕ

1. РАЗРАБОТАН И ВНЕСЕН Государственным комитетом СССР по материально-техническому снабжению

РАЗРАБОТЧИКИ

А. Н. Павлов, канд. техн. наук; **Г. В. Прохоров**

2. УТВЕРЖДЕН И ВВЕДЕН В ДЕЙСТВИЕ Постановлением Государственного комитета стандартов Совета Министров СССР от 25.07.72 № 109

3. Стандарт полностью соответствует СТ СЭВ 441—89

4. Стандарт полностью соответствует ИСО 2206—87

5. ВВЕДЕН ВПЕРВЫЕ

6. Ограничение срока действия снято по протоколу № 7—95 Межгосударственного совета по стандартизации, метрологии и сертификации (ИУС 11—95)

7. ИЗДАНИЕ (апрель 2008 г.) с Изменениями № 1, 2, утвержденными в декабре 1978 г., декабре 1989 г. (ИУС 2—79, 2—90)