

**ГОСТ 29162—91  
(ИСО 9617—89)**

**М Е Ж Г О С У Д А Р С Т В Е Н Н Ы Й   С Т А Н Д А Р Т**

---

**ДЕРЕВООБРАБАТЫВАЮЩЕЕ ОБОРУДОВАНИЕ**

**СТОЛЫ И ПЛАТФОРМЫ ПОДЪЕМНЫЕ**

**ТЕРМИНОЛОГИЯ**

**Издание официальное**

**БЗ 12—2003**

**ИПК ИЗДАТЕЛЬСТВО СТАНДАРТОВ**  
**Москва**

## Деревообрабатывающее оборудование

## СТОЛЫ И ПЛАТФОРМЫ ПОДЪЕМНЫЕ

## Терминология

ГОСТ  
29162—91

Woodworking machines. Lifting tables and stages. Nomenclature

(ИСО 9617—89)

МКС 01.040.79

79.120.10

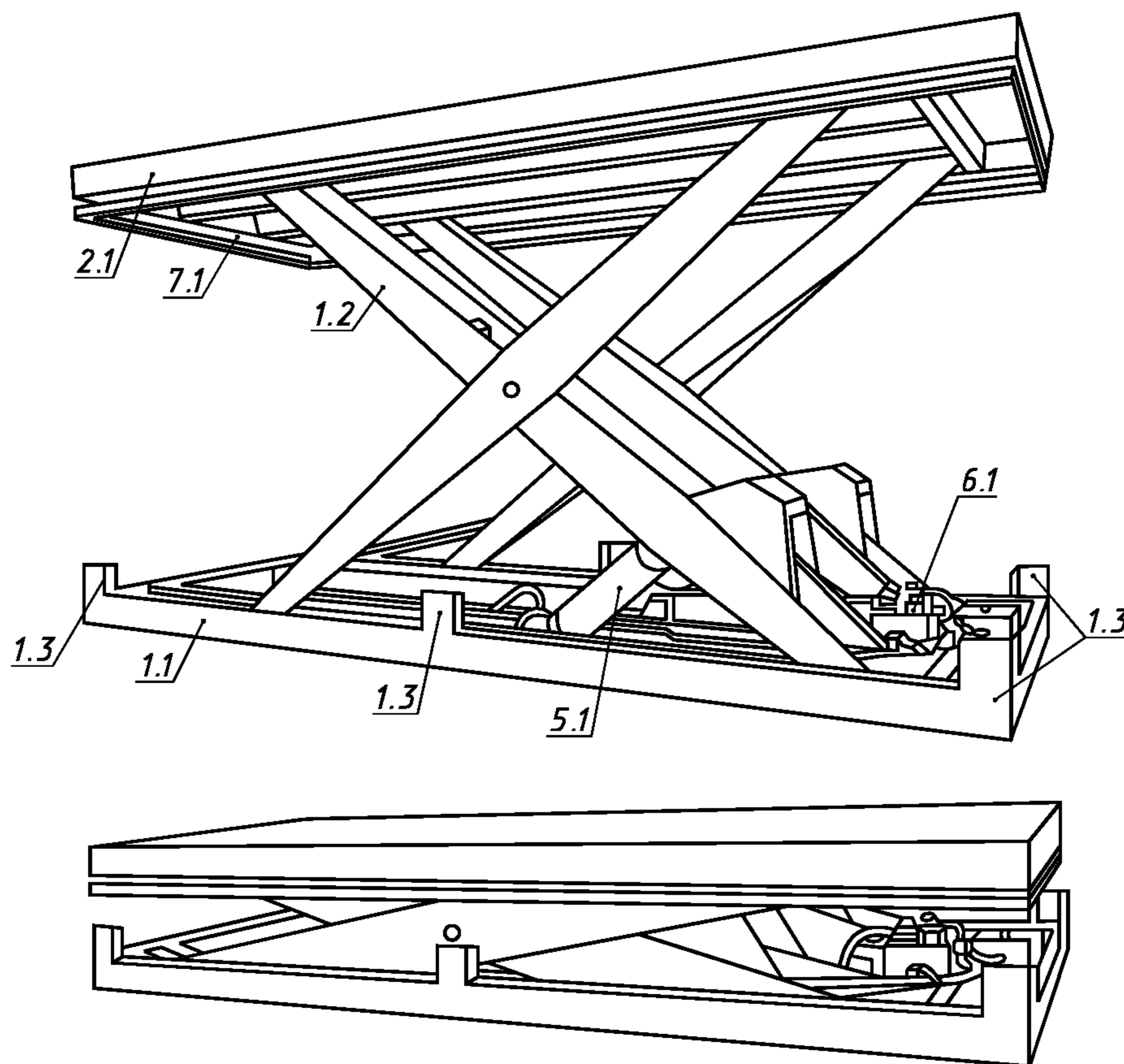
ОКП 38 3413

Дата введения **01.01.93**

Настоящий стандарт распространяется на подъемные столы и платформы и устанавливает терминологию основных деталей и узлов, обеспечивающие идентичность терминологических понятий, применяемых изготовителем и потребителем.

Требования настоящего стандарта являются обязательными.

1. Основные узлы и детали подъемных столов и платформ указаны на чертеже под соответствующими номерами.



Примечание. Чертеж не определяет конструкцию станков.

## 2. ТЕРМИНОЛОГИЯ

- 1. Станина**
  - 1.1. Основание
  - 1.2. Ножницы
  - 1.3. Опорная стойка платформы
- 2. Подача заготовки и (или) инструмента**
  - 2.1. Платформа
- 3. Установка, крепление и перемещение заготовки**
- 4. Держатели инструмента и инструмент**
- 5. Рабочий орган и привод инструмента**
  - 5.1. Гидроцилиндр подъема
- 6. Управление**
  - 6.1. Станция гидропривода
- 7. Предохранительные устройства**
  - 7.1. Предохранительная рамка
- 8. Разное**
- 9. (Свободно)**
- 10. Примеры работ**

### Эквивалентные термины на английском языке

- 1. Framework**
  - 1.1 Base
  - 1.2 Scissors
  - 1.3 Platform support
- 2. Feed of workpiece and/or tools**
  - 2.1 Platform
- 3. Workpiece support, clamp and guide**
- 4. Tool-holders and tools**
- 5. Workhead and tool drives**
  - 5.1 Hydraulic-lifting jack
- 6. Controls**
  - 6.1 Hydraulic power unit
- 7. Safety devices (examples)**
  - 7.1 Emergency stop
- 8. Miscellaneous**
- 9. (Clause free)**
- 10. Examples of work**

**ИНФОРМАЦИОННЫЕ ДАННЫЕ**

- 1. РАЗРАБОТАН И ВНЕСЕН Техническим комитетом по стандартизации ТК 70 «Станки»**
- 2. УТВЕРЖДЕН И ВВЕДЕН В ДЕЙСТВИЕ Постановлением Комитета стандартизации и метрологии СССР от 11.12.91 № 1920**

Настоящий стандарт разработан методом прямого применения международного стандарта ИСО 9617—89 «Деревообрабатывающее оборудование. Подъемные столы и платформы. Терминология» и полностью ему соответствует

- 3. ВВЕДЕН ВПЕРВЫЕ**
- 4. ПЕРЕИЗДАНИЕ. Август 2004 г.**

Редактор *В.Н. Копысов*  
Технический редактор *Л.А. Гусева*  
Корректор *Р.А. Ментова*  
Компьютерная верстка *И.А. Налейкиной*

Изд. лиц. № 02354 от 14.07.2000. Сдано в набор 05.07.2004. Подписано в печать 17.08.2004. Усл. печ.л. 0,47. Уч.-изд.л. 0,30.  
Тираж 71 экз. С 3400. Зак. 293.