

М Е Ж Г О С У Д А Р С Т В Е Н Н Ы Й С Т А Н Д А Р Т

ИЗОЛЯТОРЫ

Термины и определения

**ГОСТ
27744—88**

Insulators.
Terms and definitions

МКС 01.040.29
29.080.10
ОКСТУ 3493

Дата введения **01.07.89**

Настоящий стандарт устанавливает термины и определения понятий изоляторов, предназначенных для электротехнических и электроэнергетических устройств и установок.

Термины, относящиеся к элементам арматуры линейных изоляторов по ГОСТ 17613—80.

Термины, установленные настоящим стандартом, обязательны для применения во всех видах документации и литературы, входящих в сферу действия стандартизации или использующих результаты этой деятельности.

1. Стандартизованные термины с определениями приведены в табл. 1.

Т а б л и ц а 1

Термин	Определение
ОБЩИЕ ТЕРМИНЫ	
1. Изолятор D. Isolator E. Insulator F. Isolateur	Электротехническое устройство, предназначенное для электрической изоляции и механического крепления электроустановок или их отдельных частей, находящихся под разными электрическими потенциалами
2. Изоляционная часть D. Isolierkörper	Часть изолятора, состоящая из электроизоляционного материала
3. Арматура изолятора D. Armierungsteil E. Fixing device F. Dispositif de fixation	Часть изолятора, предназначенная для механического крепления к электроустановкам или объектам
4. Аппаратный изолятор D. Apparateisolator	Изолятор, предназначенный для работы в электротехнических устройствах
5. Линейный изолятор D. Freileitungsisolator	Изолятор, предназначенный для работы на линиях электропередач и на электрических станциях
6. Изолятор типа А D. Isolator Typ A nichtdurchschlagbarer Isolator	Изолятор, у которого длина кратчайшего пробивного промежутка в твердом электроизоляционном материале равна или больше половины кратчайшего расстояния по наружной поверхности изолятора
7. Изолятор типа В D. Isolator Typ B durchschlagbarer Isolator	Изолятор, у которого длина кратчайшего пробивного промежутка в твердом электроизоляционном материале меньше половины кратчайшего расстояния по наружной поверхности изолятора
8. Грязестойкий изолятор D. Isolator für Verschmutzungsgebiete E. Antipollution-type insulator F. Isolateur de type antipollution	Изолятор, предназначенный для использования в районах, содержащих различного рода загрязнения в атмосфере
9. Изолятор с полупроводящей глазурью D. Isolator teilweise halbleitend glasiert	Изолятор, поверхность изоляционных частей которого частично покрыта полупроводящей глазурью Примечание. Полупроводящая глазурь — это глазурь с удельным поверхностным сопротивлением 10^4 — 10^7 Ом

Термин	Определение
<p>10. Стабилизированный изолятор D. Isolator vollständig halbleitend glasiert E. Stabilized insulator F. Isolateur stabilisé</p>	<p>Изолятор, у которого вся поверхность изоляционных частей имеет полупроводящее покрытие с различным удельным поверхностным сопротивлением</p>
<p>11. Длина пути утечки изолятора D. Kriechüberschlagstrecke E. Creepage distance F. Ligne de fuite</p>	<p>Кратчайшее расстояние или сумма кратчайших расстояний по контуру наружной изоляционной поверхности между частями, находящимися под разными электрическими потенциалами.</p>
<p>12. Изогнутость изолятора D. Krümmung des Isolators E. Camber of an insulators F. Flèche propre d'un isolateur</p>	<p>Примечание. Кратчайшее расстояние, измеренное по поверхности цементного шва или токопроводящего соединительного материала, не является составной частью длины пути утечки.</p> <p>Если на часть изоляционной поверхности наносят полупроводящую глазурь, то эту часть следует рассматривать как эффективную изоляционную поверхность, а кратчайшее расстояние по ней включать в длину пути утечки</p>
<p>13. Изогнутость изолятора под нагрузкой D. Auslenkung unter Last E. Deflection under bending load F. Flèche sous charge de flexion</p>	<p>Максимальное отклонение между теоретической осью изолятора и реальной осью, проходящей через центры поперечных сечений изолятора без нагрузки</p>
<p>14. Механическая разрушающая сила D. Mechanische Bruchkraft</p>	<p>Смещение точки на изоляторе, измеренное перпендикулярно его оси, под воздействием нагрузки, прилагаемой перпендикулярно оси</p>
<p>15. Электромеханическая разрушающая сила D. Elektromechanische Bruchkraft</p>	<p>Наименьшее значение силы, приложенной к изолятору в определенных условиях, при которой он разрушается</p>
<p>16. Тело изолятора D. Isolatorstrunk, Wandung des Isolators E. Core of an insulator F. Fût d'un isolateur</p>	<p>Наименьшее значение силы, приложенной к изолятору в определенных условиях и находящемуся под действием разности электрических потенциалов, при которой он разрушается</p>
<p>17. Ребро изолятора D. Rippe des Isolators, Schirm des Isolators E. Shed of an insulator F. Ailette d'un isolateur</p>	<p>Основа изоляционной части изолятора, обеспечивающая его электрическую и механическую прочность</p>
<p>18. Изолятор со сплошным телом D. Vollkernisolator</p>	<p>Кольцевой или винтовой выступ на теле изолятора, предназначенный для увеличения длины пути утечки тока с целью повышения электрических характеристик.</p>
<p>19. Полость изолятора D. Hohlraum des Isolators</p>	<p>Примечание. Ребро изолятора в нижней его части может иметь развитую поверхность</p>
<p>20. Перегородка изолятора D. Trennwand des Isolators</p>	<p>Изолятор, тело которого состоит из однородного электроизоляционного материала без полости</p>
<p>21. Вылет ребра изолятора D. Rippenausladung, Schirmausladung</p>	<p>Пространство, ограниченное телом изолятора</p>
<p>22. Капельница ребра изолятора D. Tropfkante</p>	<p>Часть тела изолятора, разделяющая его полости</p>
<p>23. Головка изолятора D. Kopf des Isolators</p>	<p>Кратчайшее расстояние между наружной поверхностью тела изолятора и соосно расположенной поверхностью, проведенной через наиболее удаленные точки ребра</p>
<p>24. Паз изолятора D. Nut des Isolators</p>	<p>Часть ребра изолятора, предназначенная для защиты от затекания воды на нижнюю поверхность ребра</p>
<p>25. Шейка изолятора D. Hals des Isolators</p>	<p>Верхняя часть тела изолятора, на которой крепится электрический провод или арматура</p>
	<p>Углубление на теле изолятора</p>
	<p>Кольцевое углубление с закругленным профилем, находящееся под головкой изолятора и предназначенное для укладки и крепления электрического провода</p>

Термин	Определение
ПРОХОДНЫЕ ИЗОЛЯТОРЫ	
26. Проходной изолятор D. Durchführung E. Bushing F. Traversée	Изолятор, предназначенный для провода токоведущих элементов через стенку, имеющую другой электрический потенциал
27. Проходной изолятор без токопровода* D. Durchführung ohne Stromleiter E. Draw lead bushing	—
28. Проходной изолятор с токопроводом* D. Durchführung mit Stromleiter	Проходной изолятор, имеющий токоведущий элемент, механически соединенный с изоляционной частью
29. Ввод*	Проходной изолятор, имеющий внутреннюю изоляцию из жидкого, твердого, газообразного диэлектрического материала или их комбинации
30. Ввод, наполненный изоляционной жидкостью D. Durchführung gefüllt mit einer Isolierflüssigkeit E. Liquid-filled bushing F. Traversée à remplissage d'un liquide	Ввод, в котором пространство между внутренней поверхностью крышки и основной твердой изоляцией заполнено изоляционной жидкостью
31. Ввод с жидкой изоляцией E. Liquid-insulated bushing F. Traversée à isolation liquide	Ввод, основной изоляцией которого является изоляционная жидкость
32. Ввод, работающий в изоляционной жидкости	—
33. Ввод, наполненный изоляционным газом E. Gas-filled bushing F. Traversée à remplissage de gaz	Ввод, в котором пространство между внутренней поверхностью крышки и основной твердой изоляцией заполнено газом (отличающимся от окружающего воздуха) под давлением, большим атмосферного или равным ему
34. Ввод с газовой изоляцией E. Gas-insulated bushing F. Traversée à isolation gazeuse	Ввод, в котором основной изоляцией является газ (отличающийся от окружающего воздуха) под давлением, большим атмосферного или равным ему
35. Ввод, работающий в изоляционном газе	—
36. Ввод с бумажно-масляной изоляцией D. Durchführung mit Ölpapierisolation E. Oil impregnated paper bushing F. Traversée en papier imprégné d'huile	Ввод, в котором основная изоляция состоит из бумаги, пропитанной изоляционной жидкостью. Примечание. Бумага, в основном, пропитывается трансформаторным маслом
37. Ввод с бумажной изоляцией, склеенной смолой D. Durchführung mit Papierisolation verklebt mit Harz E. Resin bonded paper bushing F. Traversée en papier enduit de résine	Ввод, в котором основная изоляция состоит из бумаги, склеенной смолой
38. Ввод с бумажной изоляцией, пропитанной смолой D. Durchführung mit Papierisolation getränkt mit Harz E. Resin impregnated paper bushing F. Traversée en papier imprégné de résine	Ввод, в котором основная изоляция состоит из бумаги, пропитанной смолой

* См. приложение.

Термин	Определение
39. Ввод с литой изоляцией D. Durchführung mit Giessharzisolierung E. Cast insulation bushing F. Traversée en matière coulée	<p>Ввод, в котором основная изоляция состоит из литьевого органического материала.</p> <p>Примечание. Ввод может быть с неорганическим наполнителем или без него</p>
40. Ввод с комбинированной изоляцией D. Durchführung mit kombinierter Isolation E. Composite bushing F. Traversée à isolation composite	<p>Ввод, в котором основная изоляция состоит из нескольких коаксиально расположенных слоев, выполненных из различных изоляционных материалов</p>
41. Конденсаторный ввод D. Kondensatordurchführung E. Capacitance graded bushing F. Traversée condensateur, Traversée à répartition capacitive	<p>Ввод, в котором основная изоляция состоит из последовательно расположенных цилиндрических конденсаторов для обеспечения соответствующего распределения электрического поля.</p> <p>Примечание. Конденсаторы могут быть с проводящими или полупроводящими обкладками</p>
42. Проходной изолятор для работы в помещении* D. Durchführung für Innenanlagen E. Indoor bushing F. Traversée d'intérieur	<p>Изолятор, оба конца которого предназначены для работы в помещении или под навесом в соответствии с заданными условиями</p>
43. Проходной изолятор для работы на открытом воздухе* D. Durchführung für Aussenanlagen E. Outdoor bushing F. Traversée d'extérieur	<p>—</p>
44. Проходной изолятор для работы в помещении и на открытом воздухе D. Durchführung für Innenund Aussenanlagen E. Outdoor-indoor bushing F. Traversée d'extérieur-intérieur	<p>Изолятор, один конец которого предназначен для работы в помещении или под навесом, а другой — на открытом воздухе</p>
45. Погружной проходной изолятор для работы в помещении D. Eingetauchte Durchführung für Innenanlagen, Transformator-Durchführung E. Indoor-immersed bushing F. Traversée immergée d'intérieur	<p>Изолятор, один конец которого предназначен для работы в помещении или под навесом, а другой — в изоляционной жидкой или газообразной среде</p>
46. Погружной проходной изолятор для работы на открытом воздухе* D. Eingetauchte Durchführung für Aussenanlagen, Transformator-Durchführung E. Outdoor-immersed bushing F. Traversée immergée d'extérieur	<p>Изолятор, один конец которого предназначен для работы на открытом воздухе, а другой — в изоляционной жидкой или газообразной среде</p>
47. Проходной изолятор полностью погружной D. Vollständig eingetauchte Durchführung E. Completely immersed bushing F. Traversée immergée totalement	<p>Изолятор, оба конца которого предназначены для работы в изоляционной жидкой или газообразной среде</p>
48. Опорный изолятор F. Stützenisolator	<p>ОПОРНЫЕ ИЗОЛЯТОРЫ</p> <p>Изолятор, используемый в качестве жесткой опоры для электротехнического устройства или отдельных его частей</p>

* См. приложение.

Термин	Определение
49. Стержневой опорный изолятор* D. Stützer E. Cylindrical post insulator F. Support isolant cylindrique	Опорный изолятор со сплошным телом в форме цилиндра или усеченного конуса, неподвижно соединенным с арматурой
50. Штыревой опорный изолятор* D. Gerätestützigisolator E. Pedestal post insulator F. Support isolant à capot et embase	Опорный изолятор, состоящий из одной или нескольких изоляционных частей с ребрами, постоянно соединенными между собой и арматурой в виде колпака и штыря
51. Опорный изолятор для работы в помещении* D. Stützer für Innenanlagen E. Indoor post insulator F. Support isolant d'intérieur	Опорный изолятор, предназначенный для работы в помещении или под навесом в соответствии с заданными условиями
52. Опорный изолятор для работы на открытом воздухе* D. Stützer für Aussenanlagen E. Outdoor post insulator F. Support isolant d'extérieur	—
53. Колонка изоляторов D. Stützersäule	Устройство, состоящее из нескольких последовательно установленных и жестко соединенных между собой опорных изоляторов
54. Изолирующая опора D. Bündelstützer E. Post insulator F. Support isolant	Одна или несколько колонок изоляторов, жестко соединенных между собой в сборе с арматурой
ЗАЩИТНЫЕ ИЗОЛЯТОРЫ	
55. Защитный изолятор D. Schutzisolator	Полый изолятор, предназначенный для использования в качестве изолирующей защитной оболочки электротехнического оборудования
56. Покрышка* D. Überwurf E. Hollow insulator F. Enveloppe isolante	Защитный изолятор цилиндрической или конической формы с открытыми торцами
57. Изолирующий корпус* D. Isoliergehäuse	Защитный изолятор произвольной формы, предназначенный для электротехнических устройств
ЛИНЕЙНЫЕ ИЗОЛЯТОРЫ	
58. Подвесной изолятор D. Hängeisolator	Линейный изолятор, предназначенный для подвижного крепления токоведущих элементов к несущим конструкциям или объектам
59. Тарельчатый изолятор* D. Kappenisolator E. Cap and pin insulator F. Isolateur à capot et tige	Подвесной изолятор с арматурой, изоляционная часть которого имеет форму диска, тарелки или колокола
60. Стержневой подвесной изолятор* D. Längsstabilisolator E. Long rod insulator F. Isolateur à long fût	Подвесной изолятор с телом в форме цилиндра, жестко соединенный с арматурой, расположенной на концах
61. Гирлянда изоляторов D. Isolatorenkette E. Insulator string F. Chaîne d'isolateurs	Устройство, состоящее из нескольких подвесных изоляторов, подвижно соединенных между собой, подвергающееся воздействию растягивающей силы
62. Изолирующая подвеска D. Isolierende Aufhängung E. Insulator set F. Chaîne équipée	Одна или несколько гирлянд изолятора, подвижно соединенных между собой в сборе с линейной арматурой и защитными приспособлениями

* См. приложение.

Термин	Определение
63. Поддерживающая подвеска D. Tragkette	Изолирующая подвеска, предназначенная для поддерживания токоведущих элементов
64. Натяжная подвеска D. Abspannkette E. Shackle insulator F. Isolateur d'arrêt	Изолирующая подвеска, предназначенная для натяжения токоведущих элементов
65. Штыревой линейный изолятор* D. Freileitungsstützisolator E. Pin insulator F. Isolateur rigide à tige	Линейный изолятор, состоящий из изоляционной части с арматурой в виде штыря или крюка. Примечание. Изоляционная часть может состоять из одной или нескольких соединенных вместе деталей
66. Стержневой линейный изолятор* D. Freileitungsstützer	Линейный изолятор со сплошным телом в форме цилиндра или усеченного конуса, неподвижно соединенным с арматурой
67. Фиксаторный изолятор D. Fahrleitungsisolator	Стержневой изолятор, предназначенный для подвижного или неподвижного крепления токоведущих элементов контактных сетей
68. Орешковый изолятор* D. Isolierei	Изолятор, имеющий пазы или отверстия, расположенные под углом 90° один относительно другого, предназначенные для крепления электрических проводов
69. Анкерный изолятор E. Strain insulator F. Noix d'ancrage	Изолятор, вмонтированный в опорную конструкцию, предназначенный для ее изоляции и устранения тока утечки. Примечание. Опорной конструкцией может быть опора с распоркой
АРМАТУРА ИЗОЛЯТОРОВ	
70. Фланец изолятора D. Fussarmatur, Flansch	Арматура изолятора, имеющая сквозные отверстия, предназначенные для крепления токоведущего элемента, крепления к фланцу другого изолятора или объекту
71. Колпак изолятора D. Kopfarmatur, Flansch	Арматура изолятора, имеющая глухие отверстия с резьбой, предназначенная для крепления токоведущего элемента, крепления к арматуре другого изолятора или объекту
72. Штырь изолятора D. Isolatorstütze	Нижняя арматура штыревого изолятора, один конец которой закреплен в его теле
73. Вставка изолятора D. Innenarmierungsteil	Арматура опорного изолятора, закрепленная в его теле и предназначенная для крепления токоведущего элемента или крепления изолятора к объекту
74. Шапка изолятора D. Kappe	Арматура подвесного изолятора, предназначенная для подвижного крепления его к другому изолятору или объекту
75. Стержень тарельчатого изолятора D. Klöppel	Арматура тарельчатого изолятора, расположенная в его теле, имеющая на конце сферическую головку, предназначенную для подвижного соединения с другим изолятором или объектом
76. Окружность по крепежным отверстиям арматуры D. Lochkreis des Armierungsteiles	Окружность в арматуре изолятора, проходящая через центры отверстий
77. Переходная плита арматуры изолятора D. Anpassungsplatte	Металлическая плита с двумя или более крепежными отверстиями, расположенными на окружностях различных диаметров, предназначенная для соединения изоляторов, имеющих различную арматуру

* См. приложение.

2. Для каждого понятия установлен один стандартизованный термин. Применение терминов-синонимов стандартизованного термина не допускается.

2.1. Приведенные определения можно при необходимости изменять, вводя в них производные признаки, раскрывая значение используемых в них терминов, указывая объекты, входящие в объем определяемого понятия. Изменения не должны нарушать объем и содержание понятий, определенных в настоящем стандарте.

С. 7 ГОСТ 27744—88

2.2. В случаях, когда в термине содержатся все необходимые и достаточные признаки понятия, определение не приведено и в графе «Определение» поставлен прочерк.

2.3. В табл. 1 в качестве справочных приведены иноязычные эквиваленты для ряда стандартизованных терминов на немецком (D), английском (E), французском (F) языках.

3. Алфавитные указатели содержащихся в стандарте терминов на русском языке и их иноязычных эквивалентов приведены в табл. 2—5.

Т а б л и ц а 2

АЛФАВИТНЫЙ УКАЗАТЕЛЬ ТЕРМИНОВ НА РУССКОМ ЯЗЫКЕ

Термин	Номер термина
Арматура изолятора	3
Ввод	29
Ввод конденсаторный	41
Ввод, наполненный изоляционной жидкостью	30
Ввод, наполненный изоляционным газом	33
Ввод, работающий в изоляционном газе	35
Ввод, работающий в изоляционной жидкости	32
Ввод с бумажно-масляной изоляцией	36
Ввод с бумажной изоляцией, склеенной смолой	37
Ввод с бумажной изоляцией, пропитанной смолой	38
Ввод с газовой изоляцией	34
Ввод с жидкой изоляцией	31
Ввод с комбинированной изоляцией	40
Ввод с литой изоляцией	39
Вставка изолятора	73
Вылет ребра изолятора	21
Гирлянда изоляторов	61
Головка изолятора	23
Длина пути утечки изолятора	11
Изогнутость изолятора	12
Изогнутость изолятора под нагрузкой	13
Изолятор	1
Изолятор анкерный	69
Изолятор аппаратный	4
Изолятор гразестойкий	8
Изолятор защитный	55
Изолятор линейный	5
Изолятор линейный стержневой	66
Изолятор линейный штыревой	65
Изолятор опорный	48
Изолятор опорный для работы в помещении	51
Изолятор опорный для работы на открытом воздухе	52
Изолятор опорный стержневой	49
Изолятор опорный штыревой	50
Изолятор орешковый	68
Изолятор подвесной	58
Изолятор подвесной стержневой	60
Изолятор проходной	26
Изолятор проходной без токопровода	27
Изолятор проходной с токопроводом	28
Изолятор проходной для работы в помещении	42
Изолятор проходной для работы на открытом воздухе	43
Изолятор проходной для работы в помещении и на открытом воздухе	44
Изолятор проходной погружной для работы в помещении	45
Изолятор проходной погружной для работы на открытом воздухе	46
Изолятор проходной полностью погружной	47
Изолятор стабилизированный	10
Изолятор с полупроводящей глазурью	9
Изолятор со сплошным телом	18
Изолятор тарельчатый	59
Изолятор типа А	6
Изолятор типа В	7

Продолжение табл. 2

Термин	Номер термина
Изолятор фиксаторный	67
Капельница ребра изолятора	22
Колонка изолятора	53
Колпак изолятора	71
Корпус изолирующий	57
Окружность по крепежным отверстиям арматуры	76
Опора изолирующая	54
Паз изолятора	24
Перегородка изолятора	20
Переходная плита арматуры изолятора	77
Подвеска изолирующая	62
Подвеска натяжная	64
Подвеска поддерживающая	63
Покрышка	56
Полость изолятора	19
Ребро изолятора	17
Сила механическая разрушающая	14
Сила электромеханическая разрушающая	15
Стержень тарельчатого изолятора	75
Тело изолятора	16
Фланец изолятора	70
Часть изоляционная	2
Шейка изолятора	25
Шапка изолятора	74
Штырь изолятора	72

Т а б л и ц а 3

АЛФАВИТНЫЙ УКАЗАТЕЛЬ ТЕРМИНОВ НА НЕМЕЦКОМ ЯЗЫКЕ

Термин	Номер термина
Abspannkette	64
Anpassungsplatte	77
Apparateisolator	4
Armierungsteil	3
Auslenkung unter Last	13
Bündelstützer	54
Durchführung	26
Durchführung für Aussenanlagen	43
Durchführung für Innenanlagen	42
Durchführung für Innen-und Aussenanlagen	44
Durchführung gefüllt mit einer Isolierflüssigkeit	30
Durchführung mit Giessharzisolation	39
Durchführung mit kombinierter Isolation	40
Durchführung mit Ölpapierisolation	36
Durchführung mit Papierisolation getränkt mit Harz	38
Durchführung mit Papierisolation verklebt mit Harz	37
Durchführung mit Stromleiter	28
Durchführung ohne Stromleiter	27
Eingetauchte Durchführung für Aussenanlagen	46
Eingetauchte Durchführung für Innenanlagen	45
Elektromechanische Bruchkraft	15
Fahrleitungsisolator	67
Flansch	70, 71
Freileitungsstützer	66
Freileitungsstützisolator	65
Freileitungsisolator	5
Fussarmatur	70
Gerätestützisolator	50

Термин	Номер термина
Hals des Isolators	25
Hängeisolator	58
Hohlraum des Isolators	19
Innenarmierungsteil	73
Isolator	1
Isolator für Verschmutzungsgebiete	8
Isolator teilweise halbleitend glasiert	9
Isolator Typ A nichtdurchschlagbarer Isolator	6
Isolator Typ B durchschlagbarer Isolator	7
Isolator vollständig halbleitend glasiert	10
Isolatorenkette	61
Isolatorstrunk	16
Isolatorstütze	72
Isoliererei	68
Isoliergehäuse	57
Isolierende Aufhängung	62
Isolierkörper	2
Kappe	74
Kappenisolator	59
Klöppel	75
Kondensatordurchführung	41
Kopf des Isolators	23
Kopfarmatur	71
Kriechüberschlagstrecke	11
Krümmung des Isolators	12
Längsstabilisolator	60
Lochkreis des Armierungsteiles	76
Mechanische Bruchkraft	14
Nut des Isolators	24
Rippe des Isolators	17
Rippenausladung	21
Schirm des Isolators	17
Schirmausladung	21
Schutzisolator	55
Stützenisolator	48
Stützer	49
Stützer für Aussenanlagen	52
Stützer für Innenanlagen	51
Stützersäule	53
Tragkette	63
Transformator-Durchführung	45, 46
Trennwand des Isolators	20
Tropfkante	22
Überwurf	56
Vollkernisolator	18
Vollständig eingetauchte Durchführung	47
Wandung des Isolators	16

АЛФАВИТНЫЙ УКАЗАТЕЛЬ ТЕРМИНОВ НА АНГЛИЙСКОМ ЯЗЫКЕ

Термин	Номер термина
Antipollution-type insulator	8
Bushing	26
Capacitance graded bushing	41
Camber of an insulator	12
Cap and pin insulator	59
Cast insulation bushing	39
Completely immersed bushing	47
Composite bushing	40
Core of an insulator	16
Creepage distance	11
Cylindrical post insulator	49
Deflection under bending load	13
Draw lead bushing	27
Fixing device	3
Gas-filled bushing	33
Gas-insulated bushing	34
Hollow insulator	56
Indoor bushing	42
Indoor-immersed bushing	45
Indoor post insulator	51
Insulator	1
Insulator set	62
Insulator string	61
Liquid-filled bushing	30
Liquid-insulated bushing	31
Long rod insulator	60
Oil impregnated paper bushing	36
Outdoor bushing	43
Outdoor-immersed bushing	46
Outdoor-indoor bushing	44
Outdoor post insulator	52
Pedestal post insulator	50
Pin insulator	65
Post insulator	54
Resin bonded paper bushing	37
Resin impregnated paper bushing	38
Shackle insulator	64
Shed of an insulator	17
Stabilized insulator	10
Strain insulator	69

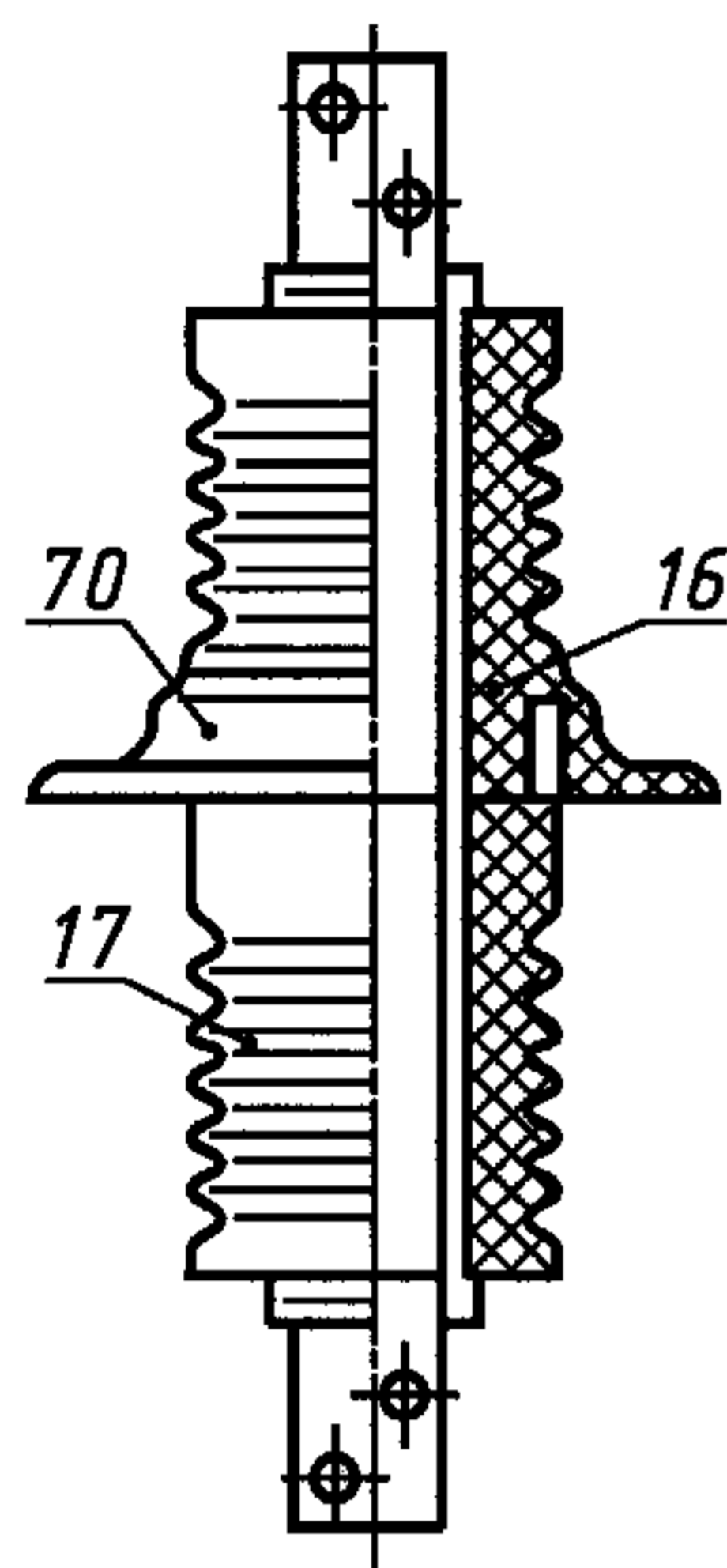
АЛФАВИТНЫЙ УКАЗАТЕЛЬ ТЕРМИНОВ НА ФРАНЦУЗСКОМ ЯЗЫКЕ

Термин	Номер термина
Ailette d'un isolateur	17
Chaîne d'isolateurs	61
Chaîne équipée	62
Dispositif de fixation	3
Enveloppe isolante	56
Flèche propre d'un isolateur	12
Flèche sous charge de flexion	13
Fût d'un isolateur	16
Isolateur	1

Термин	Номер термина
Isolateur à capot et tige	59
Isolateur à long fût	60
Isolateur d'arrêt	64
Isolateur de type antipollution	8
Isolateur rigide à tige	65
Isolateur stabilisé	10
Ligne de fuite	11
Noix d'ancrage	69
Support isolant	54
Support isolant à capot et embase	50
Support isolant cylindrique	49
Support isolant d'extérieur	52
Support isolant d'intérieur	51
Traversée	26
Traversée à isolation composite	40
Traversée à isolation gazeuse	34
Traversée à isolation liquide	31
Traversée à remplissage de gaz	33
Traversée à remplissage d'un liquide	30
Traversée à répartition capacitive	41
Traversée condensateur	41
Traversée d'extérieur	43
Traversée d'extérieur-intérieur	44
Traversée d'intérieur	42
Traversée en matière coulée	39
Traversée en papier enduit de résin	37
Traversée en papier imprégné de résin	38
Traversée en papier imprégné d'huile	36
Traversée immergée d'extérieur	46
Traversée immergée d'intérieur	45
Traversée immergée totalement	47

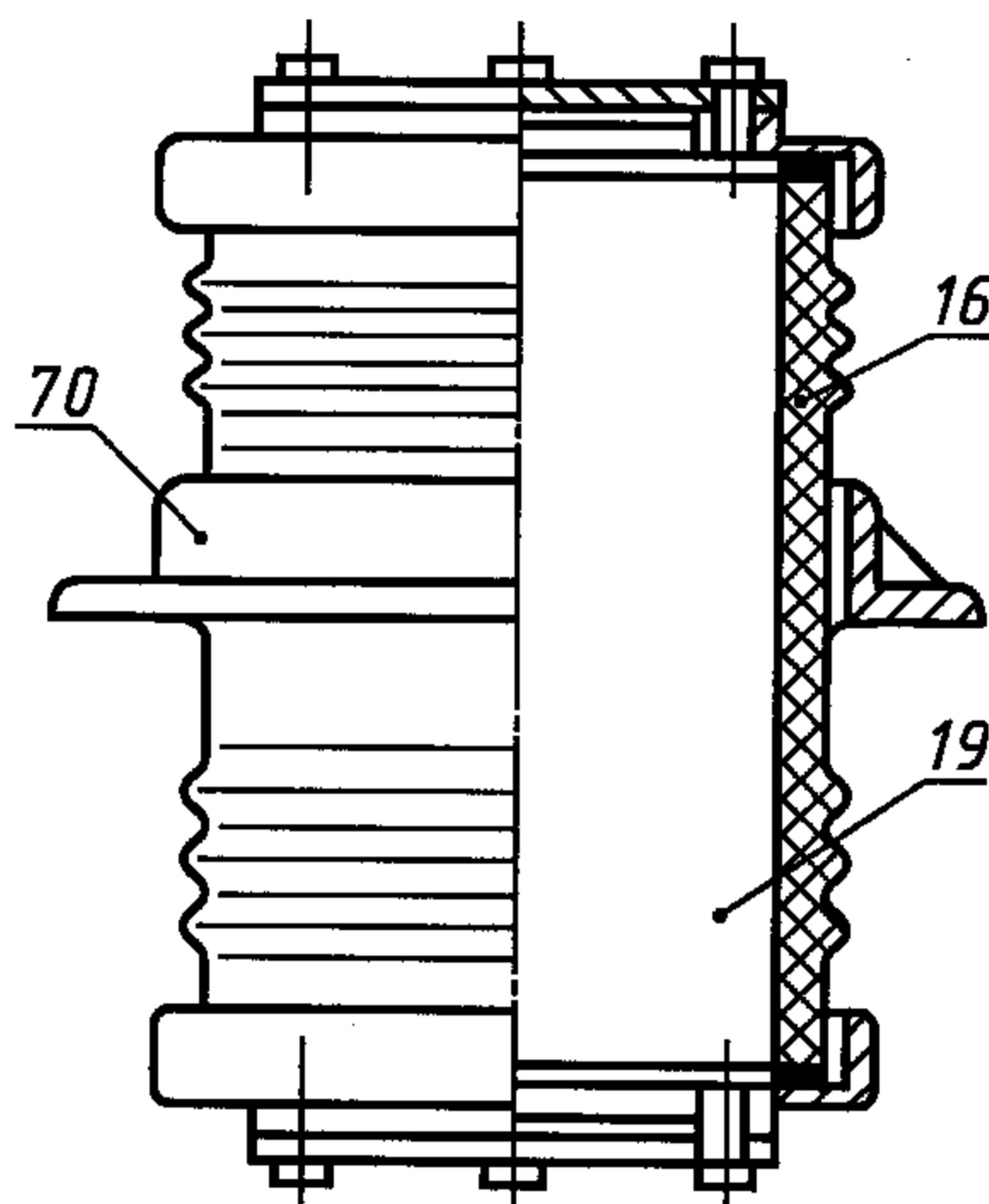
ЧЕРТЕЖИ, НОМЕРА ПОЗИЦИЙ КОТОРЫХ СООТВЕТСТВУЮТ НУМЕРАЦИИ ТЕРМИНОВ
НАСТОЯЩЕГО СТАНДАРТА. ПРОХОДНЫЕ ИЗОЛЯТОРЫ (26)

Проходной изолятор
с токопроводом для
работы в помещении
(28, 42)



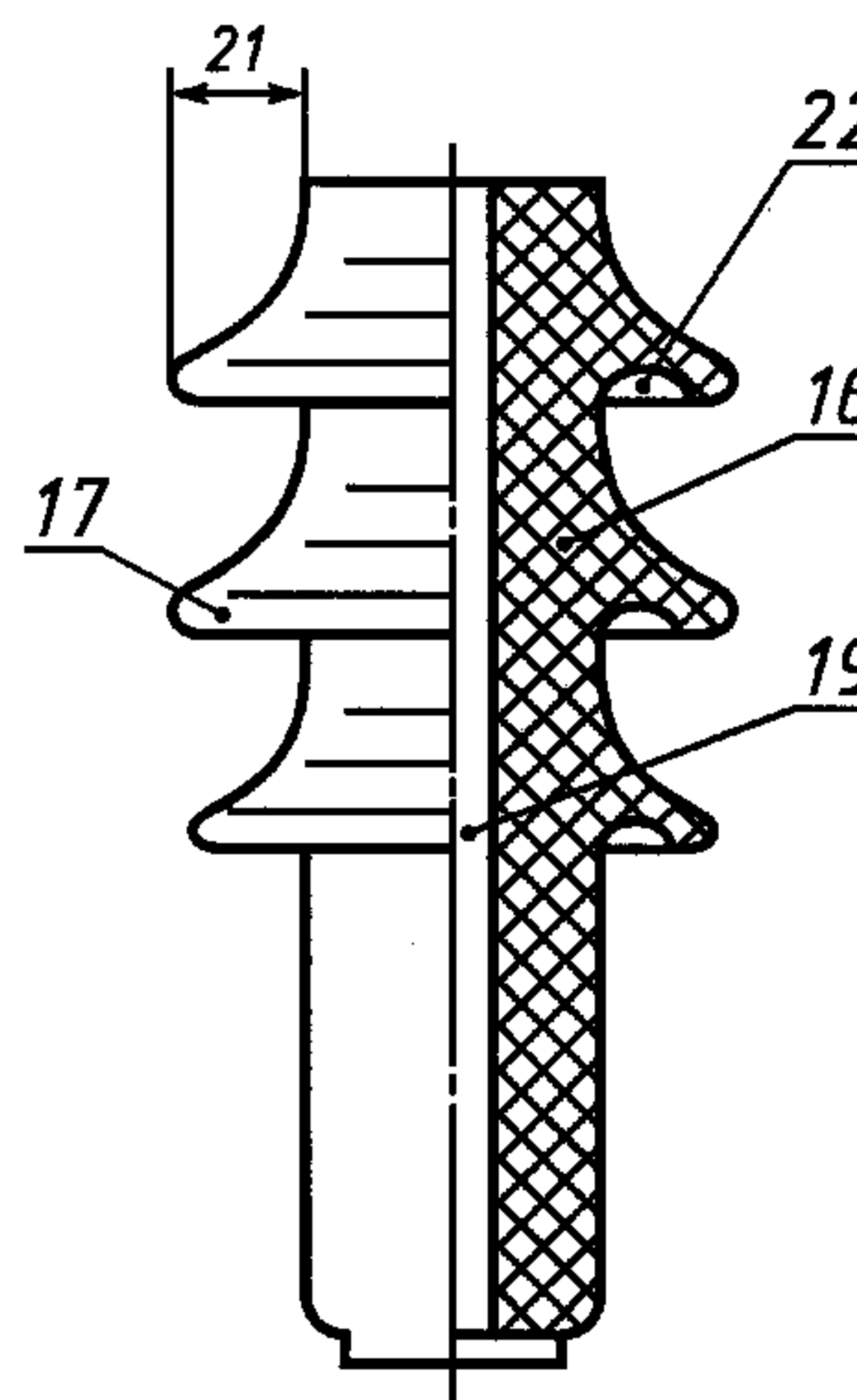
Черт. 1

Проходной изолятор без
токопровода для работы
в помещении (27, 42)



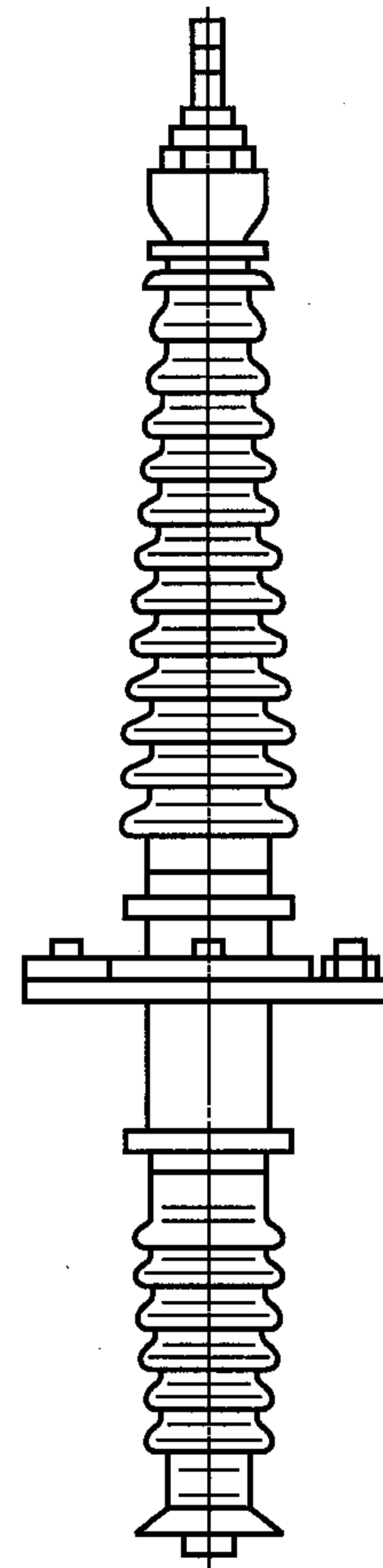
Черт. 2

Погружной проходной
изолятор без токопровода
для работы на открытом
воздухе (27, 46)



Черт. 3

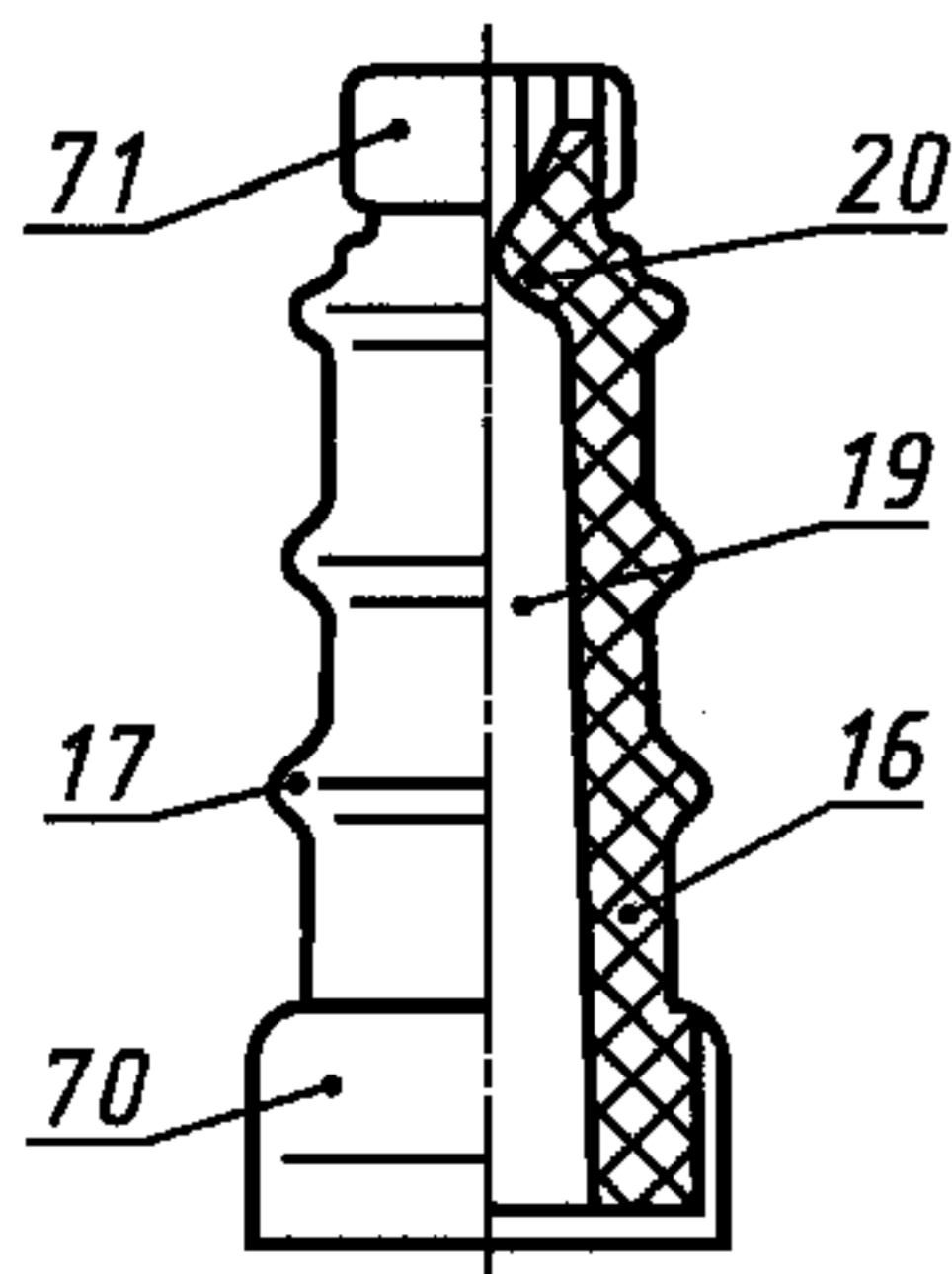
Ввод (29)



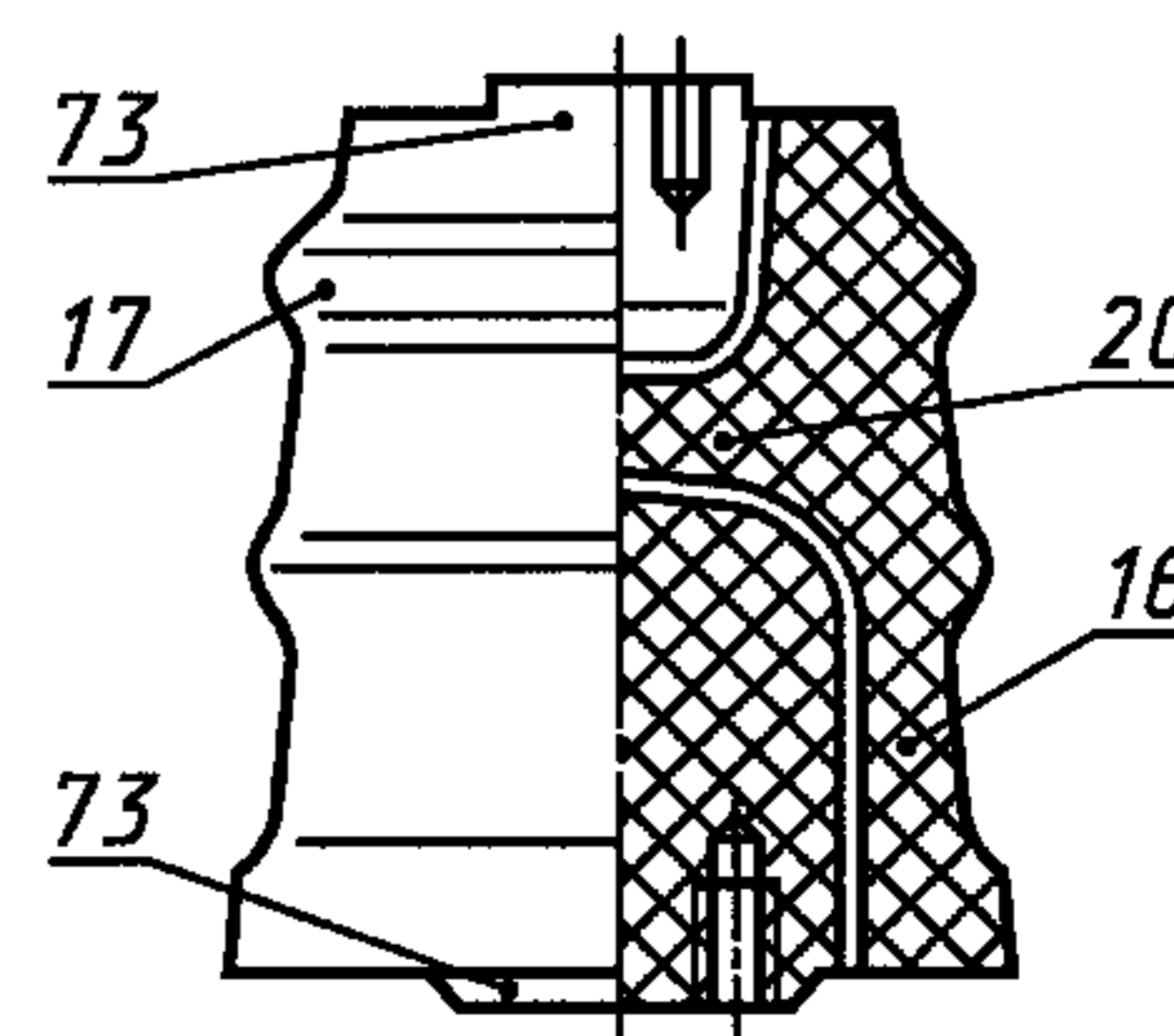
Черт. 4

ОПОРНЫЕ ИЗОЛЯТОРЫ (48)

Опорные изоляторы для работы в помещении (51)



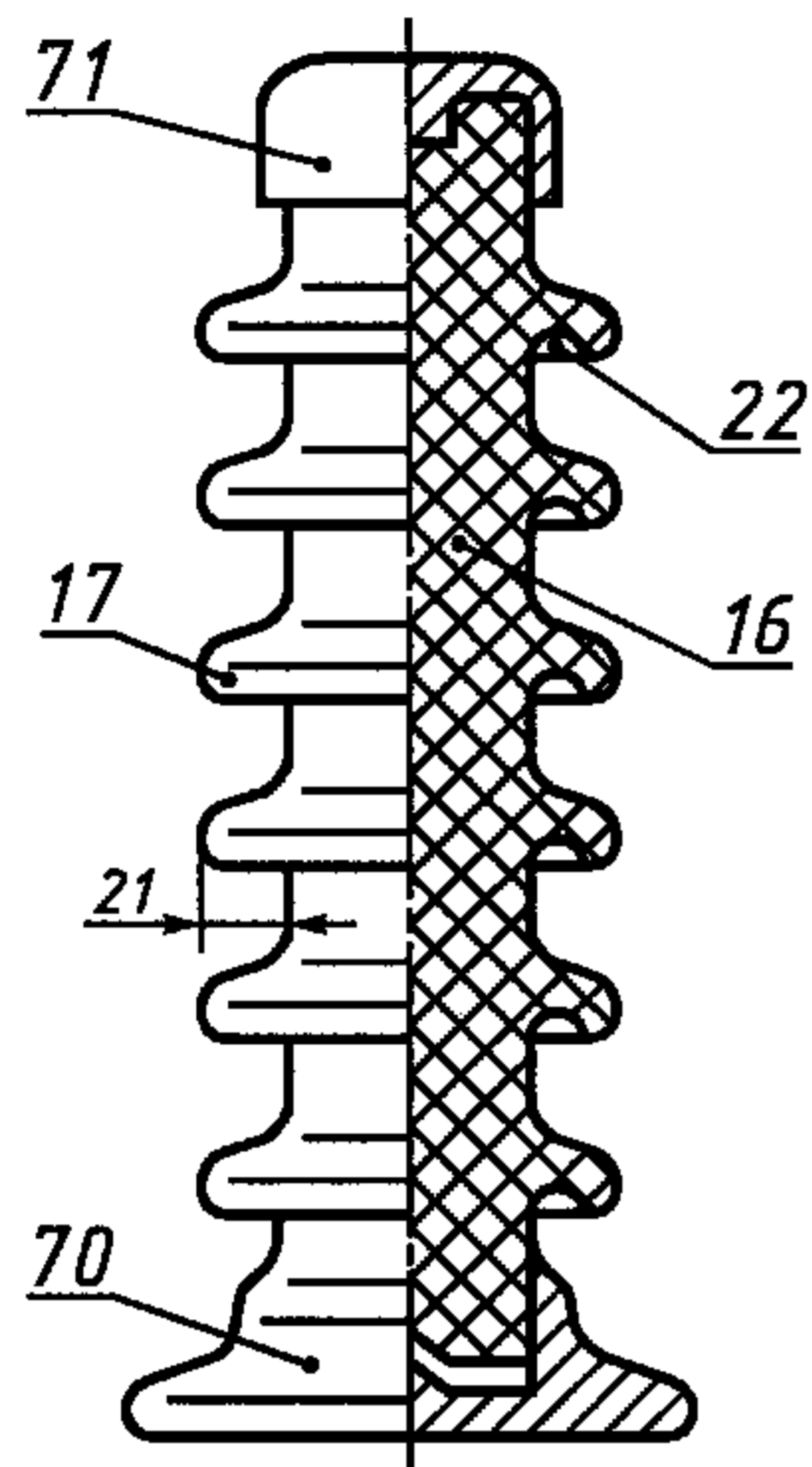
Черт. 5



Черт. 6

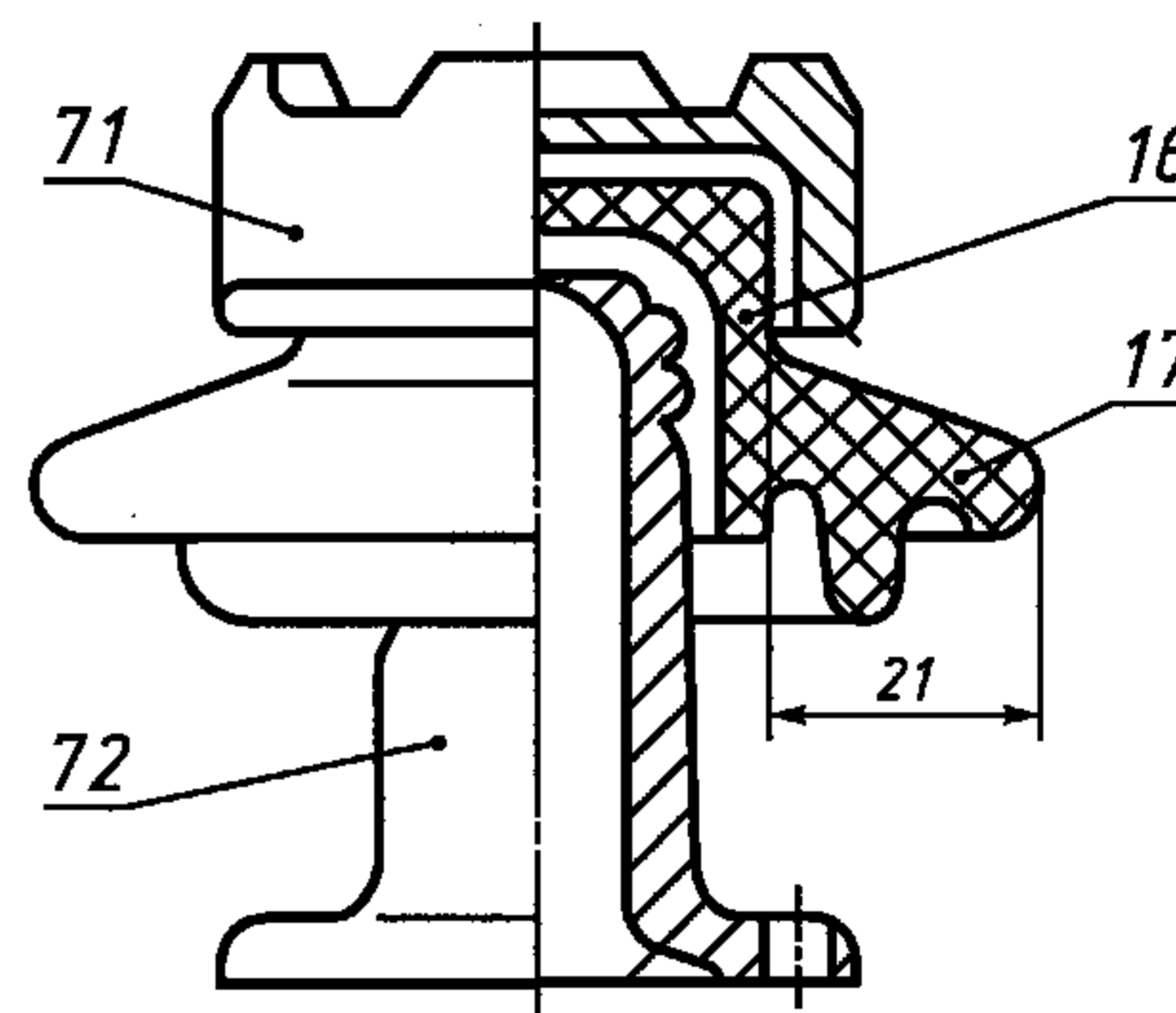
С. 13 ГОСТ 27744—88

Стержневой опорный изолятор для работы на открытом воздухе (49, 52)



Черт. 7

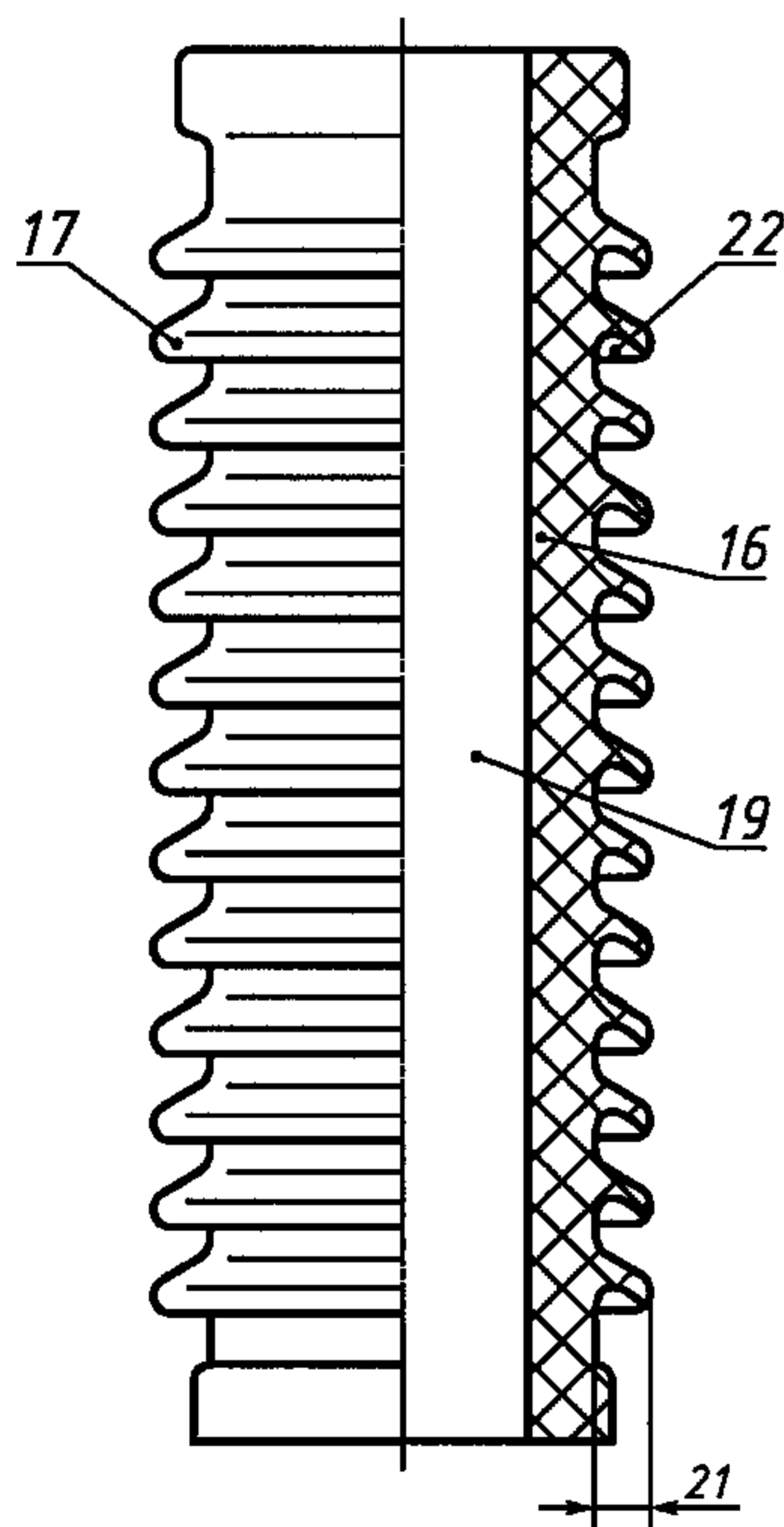
Штыревой опорный изолятор (50)



Черт. 8

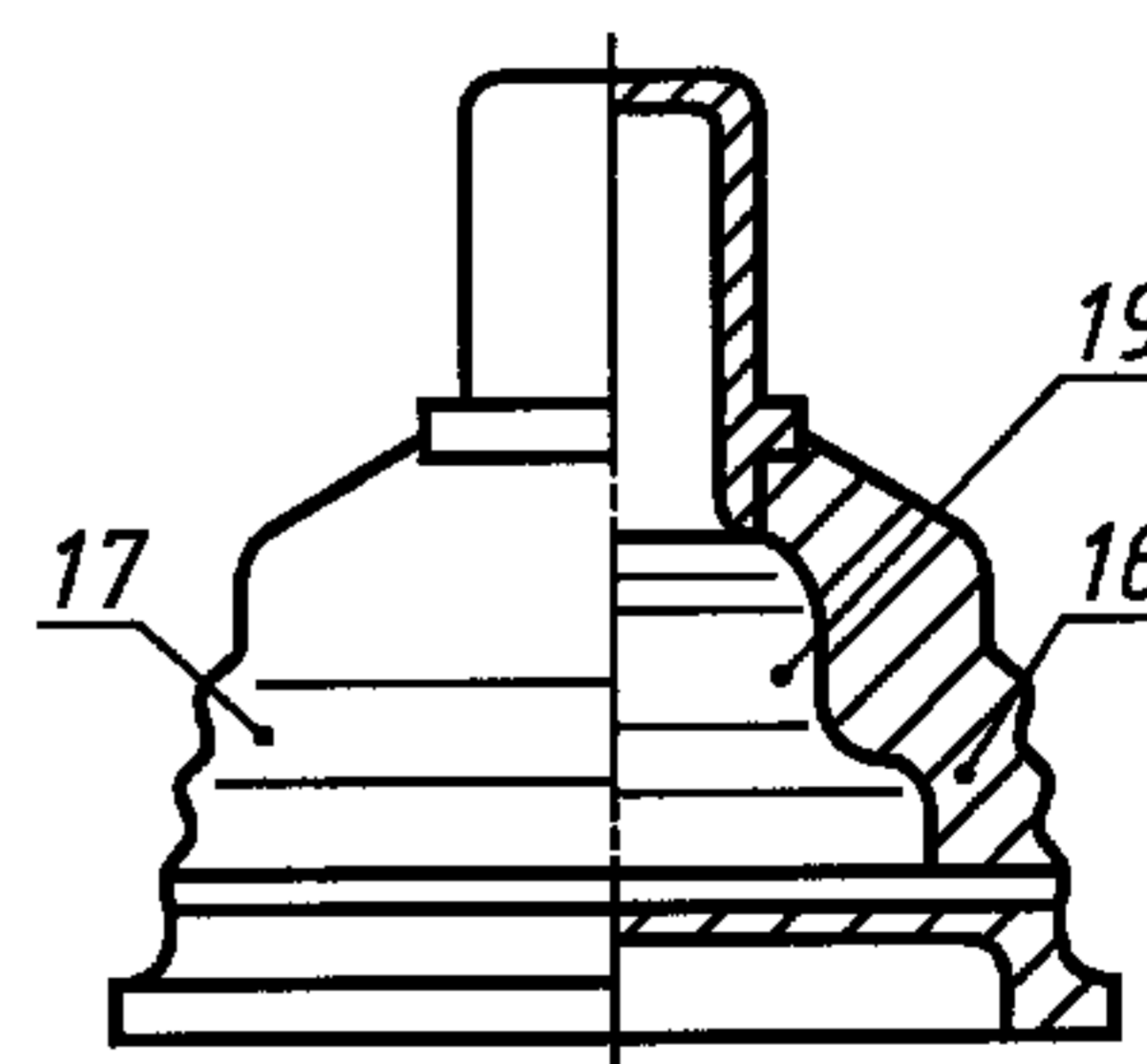
ЗАЩИТНЫЕ ИЗОЛЯТОРЫ (55)

Покрышка (56)



Черт. 9

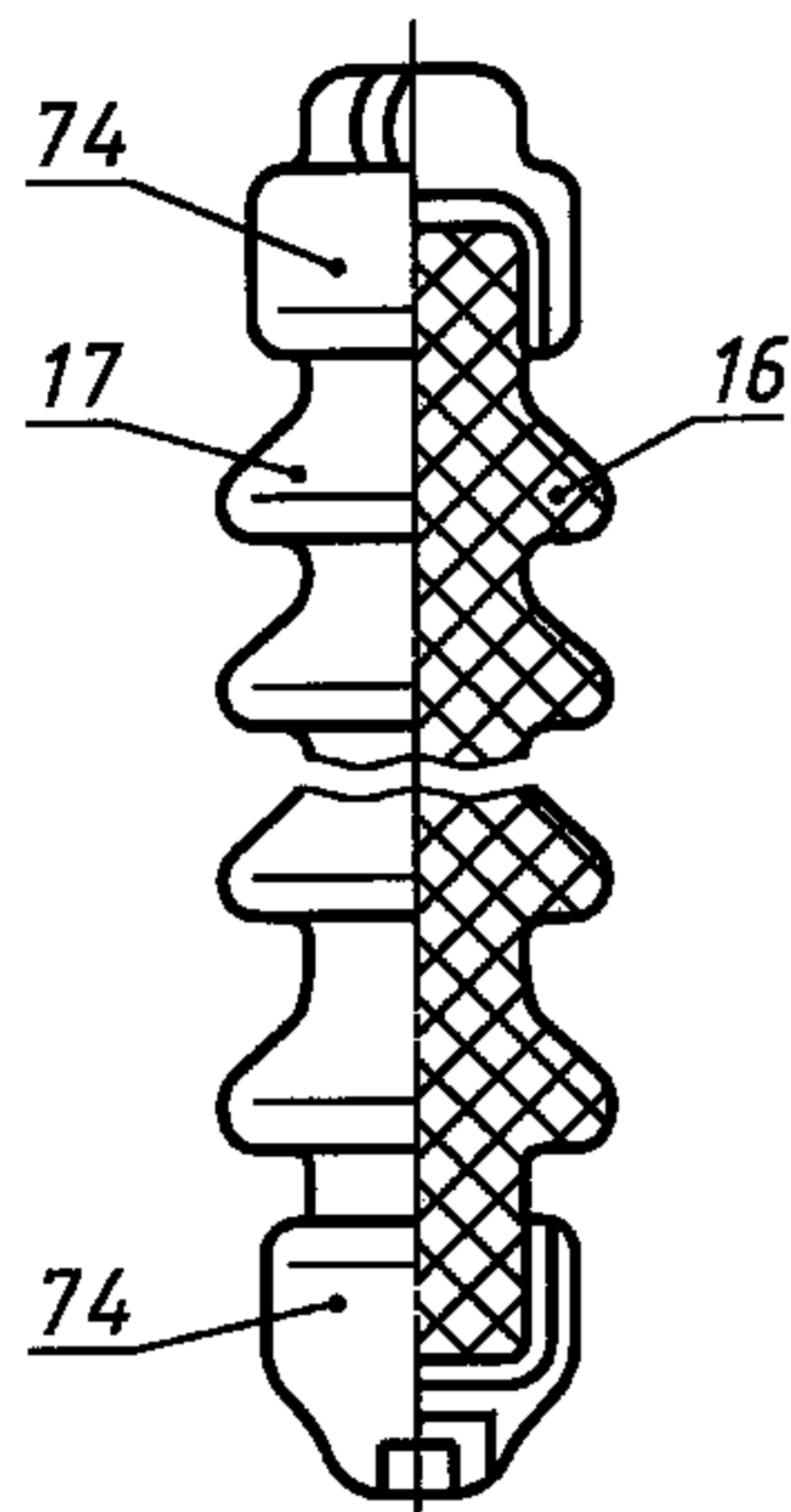
Изолирующий корпус (57)



Черт. 10

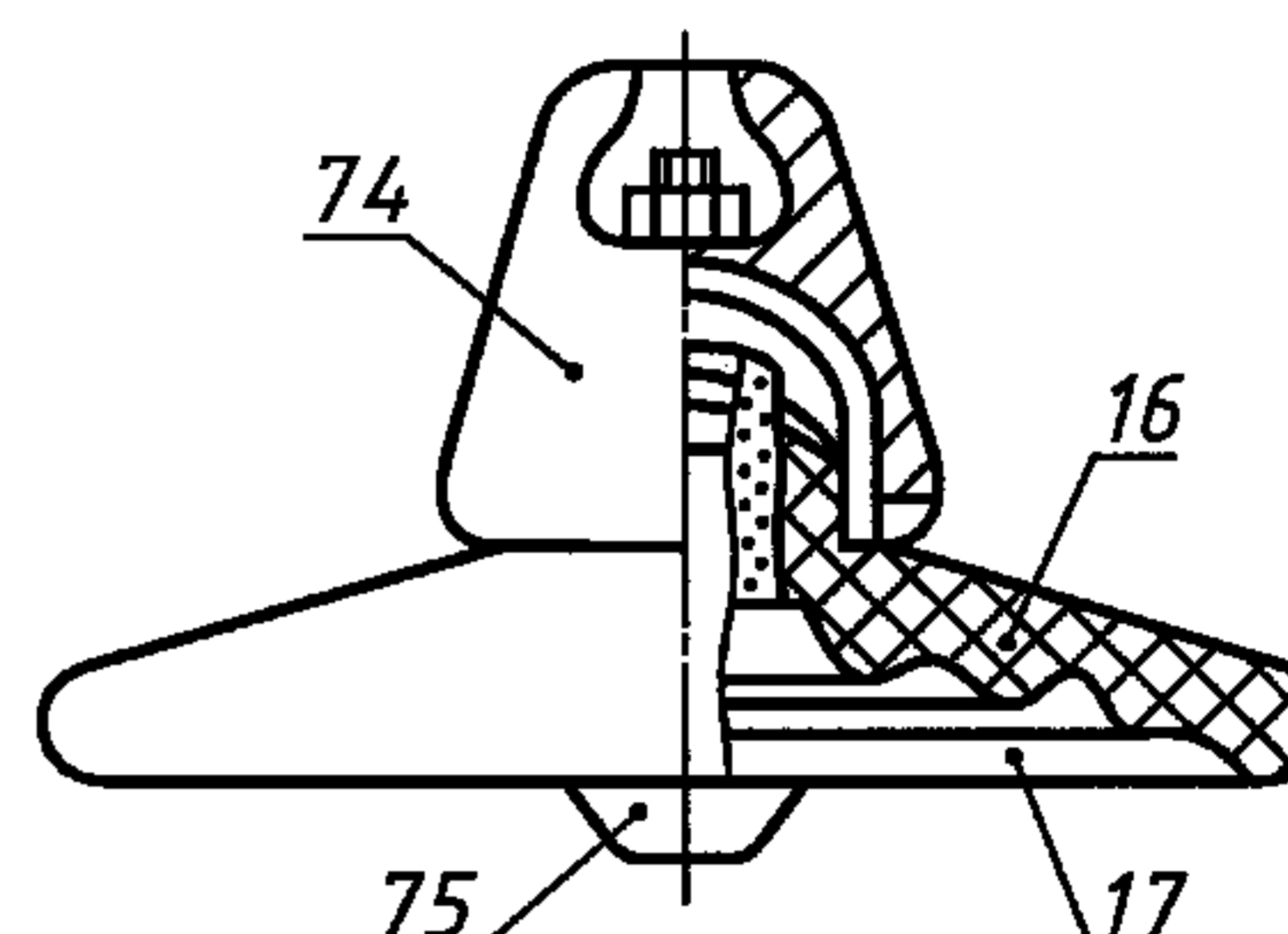
ПОДВЕСНЫЕ ИЗОЛЯТОРЫ (58)

Стержневой подвесной изолятор (60)



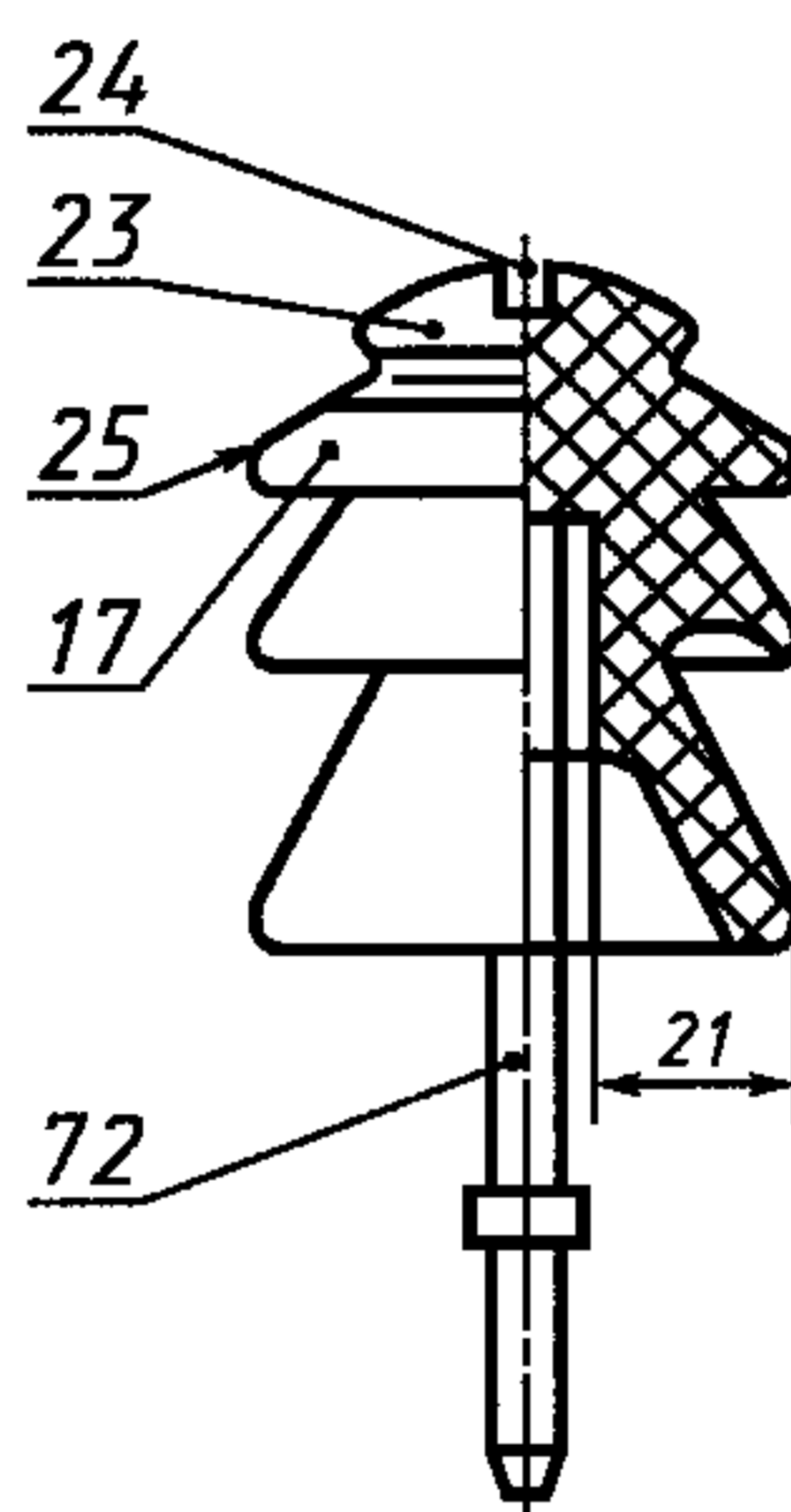
Черт. 11

Тарельчатый изолятор (59)



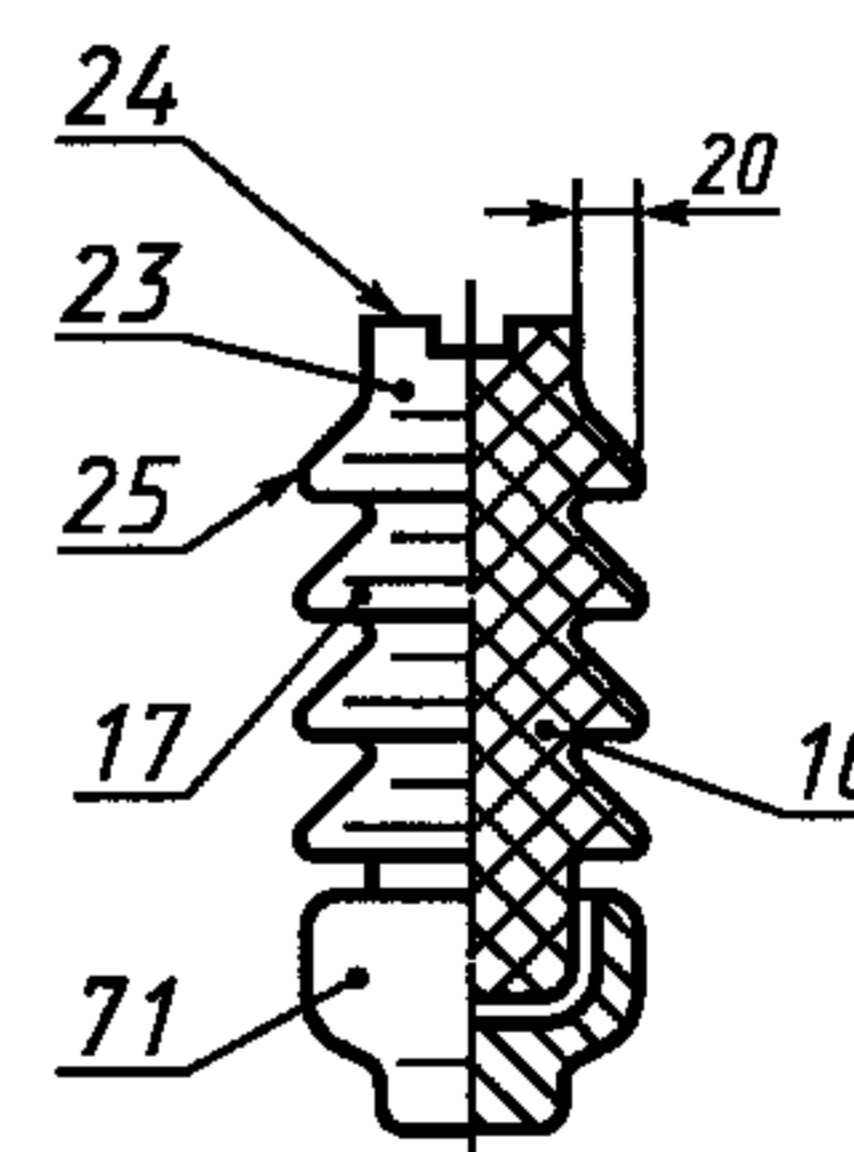
Черт. 12

Штыревой линейный изолятор (65)



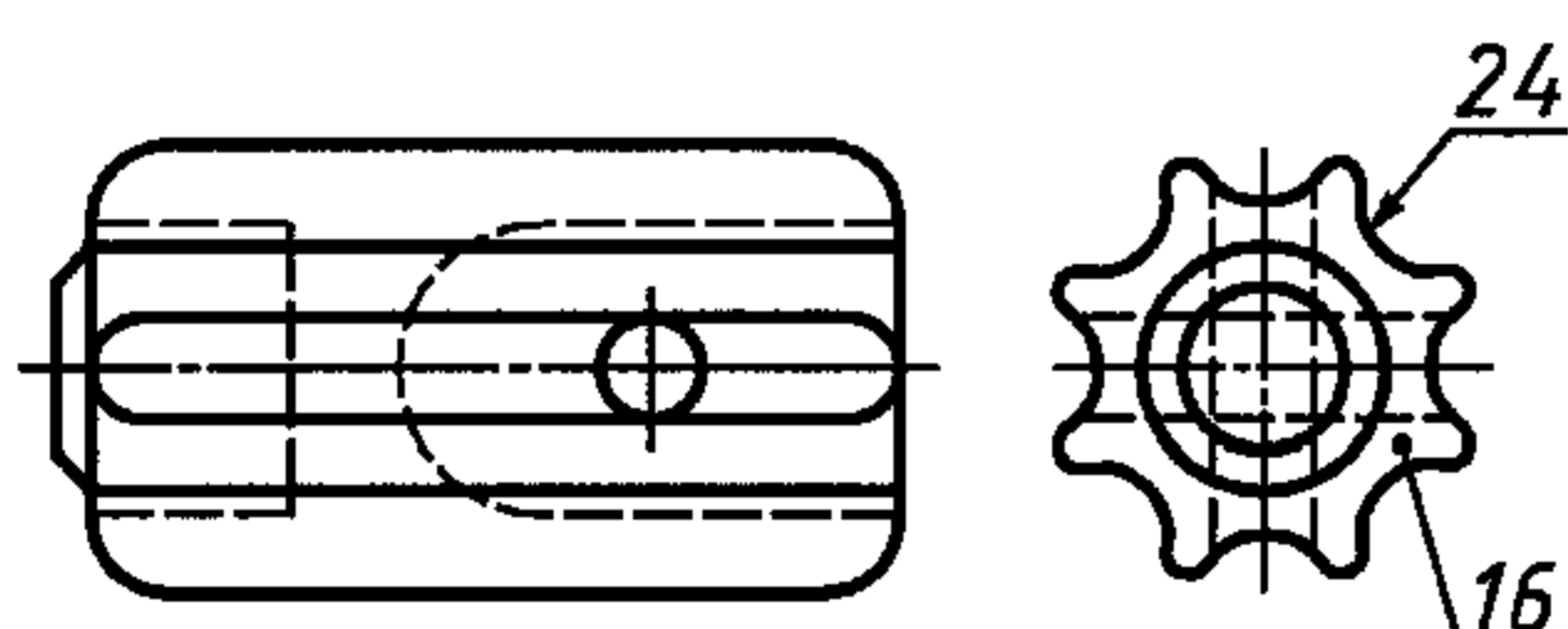
Черт. 14

Стержневой линейный изолятор (66)



Черт. 15

ОРЕШКОВЫЙ ИЗОЛЯТОР (68)



Черт. 13

ИНФОРМАЦИОННЫЕ ДАННЫЕ

1. ВНЕСЕН Министерством электротехнической промышленности СССР

РАЗРАБОТЧИКИ

Б.И. Секиров, Л.Д. Филиппова

2. Постановлением Государственного комитета СССР по стандартам от 21.06.88 № 2045 стандарт Совета Экономической Взаимопомощи СТ СЭВ 1134—78 «Изоляторы. Термины и определения» введен в действие непосредственно в качестве государственного стандарта СССР с 01.07.89

3. Периодичность проверки — 10 лет

4. В стандарт введен международный стандарт МЭК 50(471)—1984

5. ПЕРЕИЗДАНИЕ

СОДЕРЖАНИЕ

ГОСТ 4.84—83	Система показателей качества продукции. Арматура линейная. Номенклатура показателей.	3
ГОСТ 4.100—83	Система показателей качества продукции. Изоляторы линейные. Номенклатура показателей.	6
ГОСТ 1232—82	Изоляторы линейные штыревые фарфоровые и стеклянные на напряжение 1—35 кВ. Общие технические условия	12
ГОСТ 5862—79	Изоляторы и покрышки керамические на напряжение свыше 1000 В. Общие технические условия.	23
ГОСТ 5937—81	Ленты электроизоляционные из стеклянных крученых комплексных нитей. Технические условия.	30
ГОСТ 6490—93	Изоляторы линейные подвесные тарельчатые. Общие технические условия	36
ГОСТ 8608—96	Изоляторы опорные штыревые фарфоровые на напряжение свыше 1000 В. Общие технические условия.	54
ГОСТ 10316—78	Гетинакс и стеклотекстолит фольгированные. Технические условия	70
ГОСТ 12496—88	Цилиндры и трубки электротехнические стеклоэпоксифенольные. Технические условия	90
ГОСТ 12652—74	Стеклотекстолит электротехнический листовой. Технические условия	96
ГОСТ 12670—99	Изоляторы фарфоровые тарельчатые для контактной сети электрифицированных железных дорог. Общие технические условия	109
ГОСТ 27020—86	Изоляторы. Классификация и условные обозначения	126
ГОСТ 27744—88	Изоляторы. Термины и определения	130

ЭЛЕКТРОТЕХНИКА

ИЗОЛЯТОРЫ

Часть 1

БЗ 5—2004

Редактор *М.И. Максимова*
Технический редактор *О.Н. Власова*
Корректор *Е.Д. Дульнева*
Компьютерная верстка *С.В. Рябовой*

Сдано в набор 24.03.2005. Подписано в печать 31.05.2005. Формат 60 × 84 ¹/₈. Бумага офсетная. Гарнитура Таймс.
Печать офсетная. Усл.печ.л. 16,74. Уч.-изд.л. 15,20. Тираж 350 экз. Зак. 710. Изд. № 3318/2. С 1318.

ФГУП «Стандартинформ», 123995 Москва, Гранатный пер., 4.
www.gostinfo.ru info@gostinfo.ru
Набрано во ФГУП «Стандартинформ» на ПЭВМ.
Отпечатано в Калужской типографии стандартов, 248021 Калуга, ул. Московская, 256.