

ГОСТ 16531—83

М Е Ж Г О С У Д А Р С Т В Е Н Н Ы Й С Т А Н Д А Р Т

**ПЕРЕДАЧИ ЗУБЧАТЫЕ
ЦИЛИНДРИЧЕСКИЕ**

ТЕРМИНЫ, ОПРЕДЕЛЕНИЯ И ОБОЗНАЧЕНИЯ

Издание официальное

ИЗДАТЕЛЬСТВО СТАНДАРТОВ
Москва

М Е Ж Г О С У Д А Р С Т В Е Н Н Ы Й С Т А Н Д А Р Т**ПЕРЕДАЧИ ЗУБЧАТЫЕ ЦИЛИНДРИЧЕСКИЕ****ГОСТ
16531—83****Термины, определения и обозначения**

Cylindrical gears. Terms, definitions and symbols

**Взамен
ГОСТ 16531—70**МКС 01.040.21
21.200
ОКСТУ 3101

Постановлением Государственного комитета СССР по стандартам от 31 января 1983 г. № 558 дата введения установлена

с 01.01.84

Настоящий стандарт устанавливает применяемые в науке, технике и производстве термины, определения и обозначения понятий, относящихся к геометрии и кинематике цилиндрических зубчатых передач с постоянным передаточным отношением.

Используемые в области цилиндрических зубчатых передач термины, определения и обозначения понятий, общих для всех зубчатых передач, установлены в ГОСТ 16530—83.

Термины и обозначения, установленные настоящим стандартом, обязательны для применения в документации всех видов, научно-технической, учебной и справочной литературе.

Стандарт полностью соответствует СТ СЭВ 3294—81.

Для каждого понятия установлен один стандартизованный термин. Применение терминов-синонимов стандартизованного термина запрещается.

Для отдельных стандартизованных терминов в стандарте приведены в качестве справочных краткие формы, которые разрешается применять в случаях, исключающих возможность их различного толкования. Установленные определения можно, при необходимости, изменять по форме изложения, не допуская нарушения границ понятий.

В случаях, когда необходимые и достаточные признаки понятия содержатся в буквальном значении термина, определение не приведено.

В стандарте даны правила построения терминов и определений видовых понятий цилиндрических зубчатых передач.

В стандарте приведены алфавитный указатель содержащихся в нем терминов и алфавитные указатели обозначений на основе латинского и греческого алфавитов.

В стандарте имеется приложение, содержащее простые индексы и правила построения сложных индексов обозначений параметров и элементов зубчатых передач.

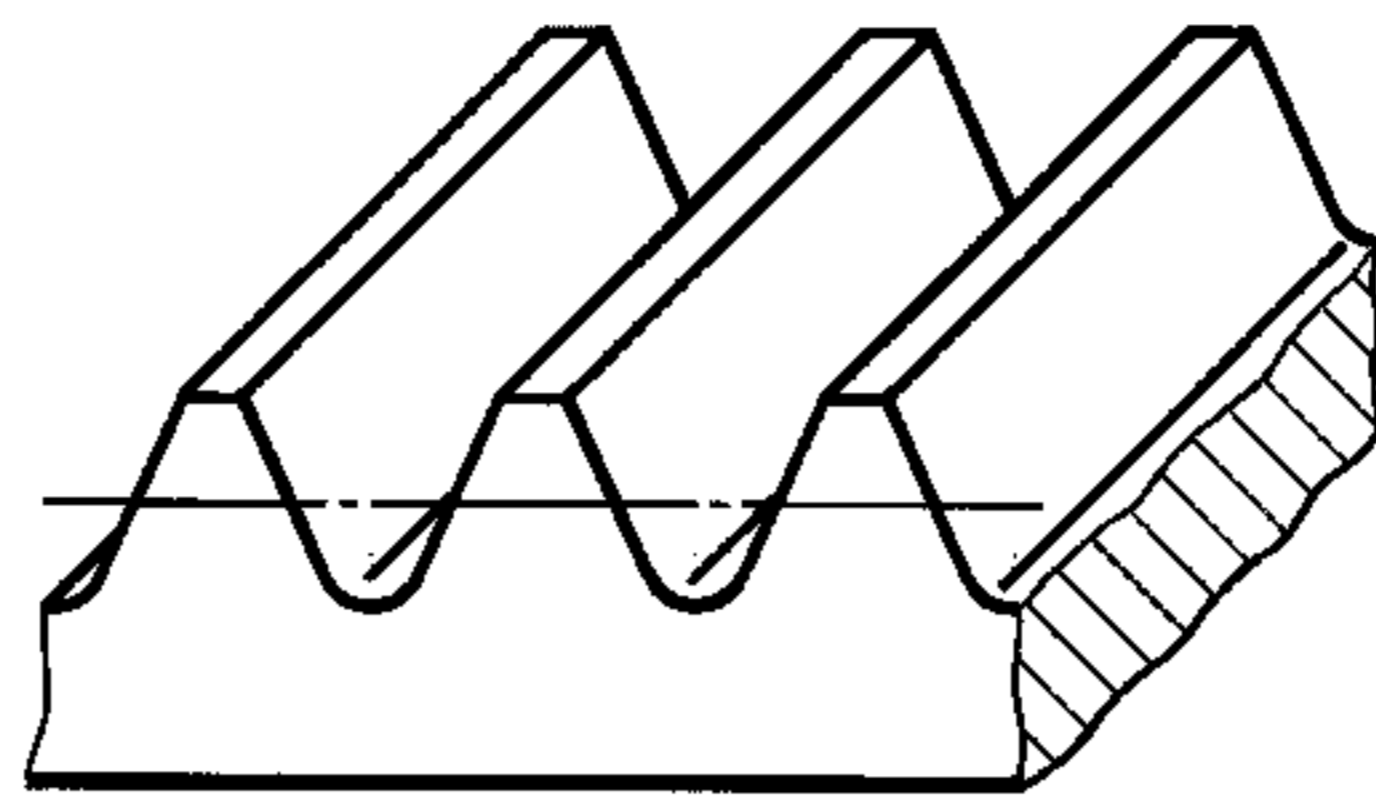
Стандартизованные термины набраны полужирным шрифтом, их краткая форма — светлым.

ТЕРМИНЫ, ОПРЕДЕЛЕНИЯ И ОБОЗНАЧЕНИЯ**1. Виды цилиндрических зубчатых колес и передач****1.1. Виды цилиндрических зубчатых колес****1.1.1. Зубчатая рейка**

Рейка

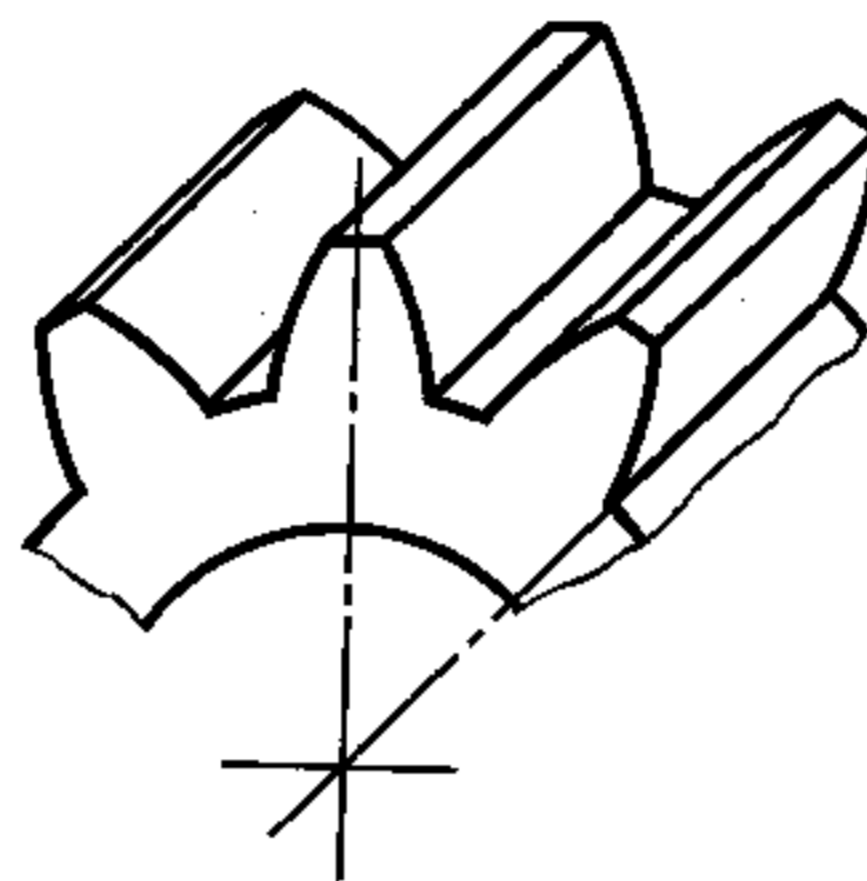
Сектор цилиндрического зубчатого колеса, диаметры делительной и однотипных соосных поверхностей которого бесконечно велики, вследствие чего эти поверхности являются параллельными плоскостями, а концентрические окружности — параллельными прямыми (черт. 1).

П р и м е ч а н и е. Различают делительную, начальную и другие параллельные плоскости зубчатой рейки, соответствующие делительной, начальной и другим однотипным соосным поверхностям зубчатого колеса.



Черт. 1

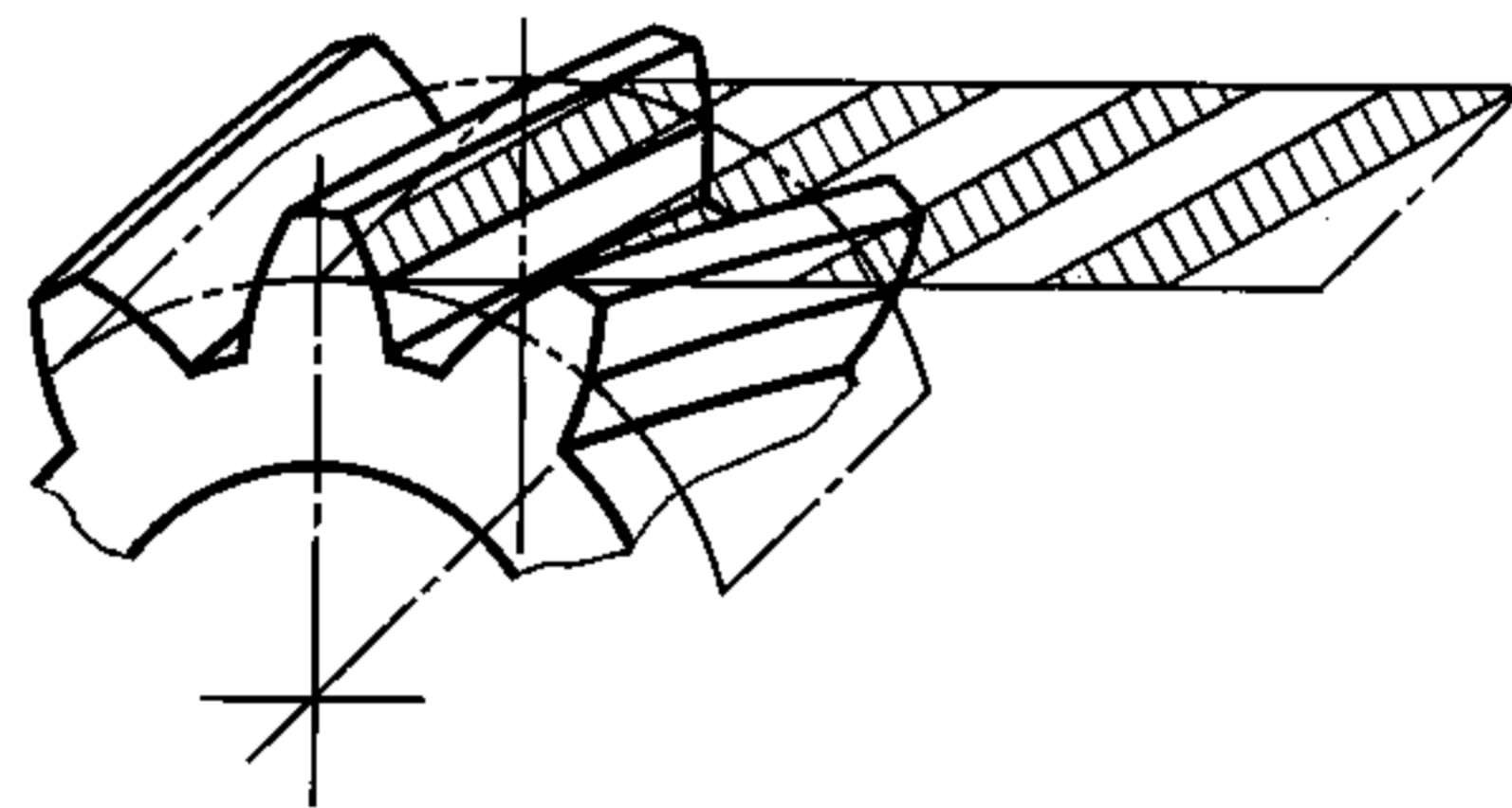
1.1.2. Прямозубое цилиндрическое зубчатое колесо
Прямозубое зубчатое колесо (черт. 2).



Черт. 2

1.1.3. Косозубое цилиндрическое зубчатое колесо
Косозубое зубчатое колесо

Цилиндрическое зубчатое колесо с винтовыми зубьями, теоретические линии которых эквидистантны и на развертке соосной цилиндрической поверхности являются параллельными прямыми (черт. 3).



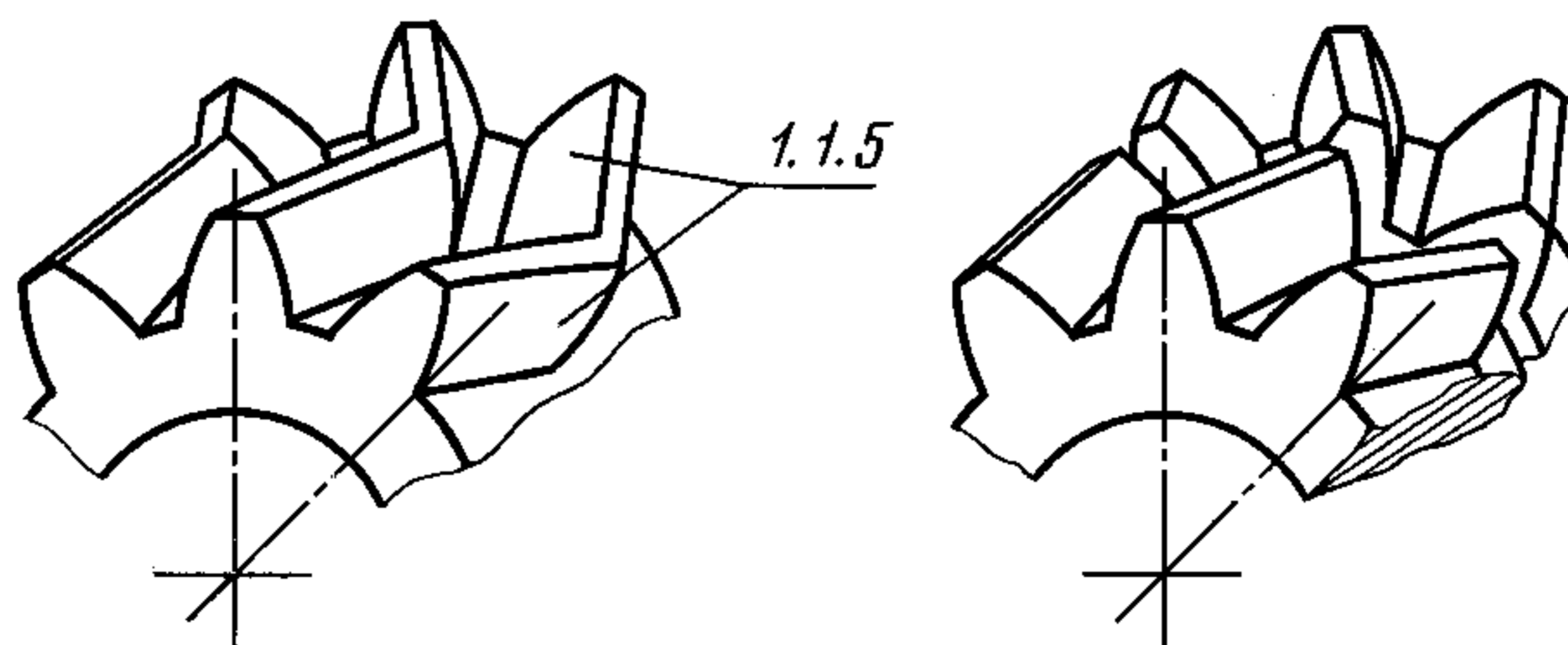
Черт. 3

1.1.4. Шевронное цилиндрическое зубчатое колесо
Шевронное зубчатое колесо

Цилиндрическое зубчатое колесо, венец которого по ширине состоит из участков с правыми и левыми зубьями (черт. 4).

Примечания:

1. Различают шевронное и многошеvronное цилиндрическое зубчатое колесо, состоящее соответственно из двух и более полушевронов.
2. Различают шевронное цилиндрическое зубчатое колесо со сплошным венцом и разделенными полушевронами.



Черт. 4

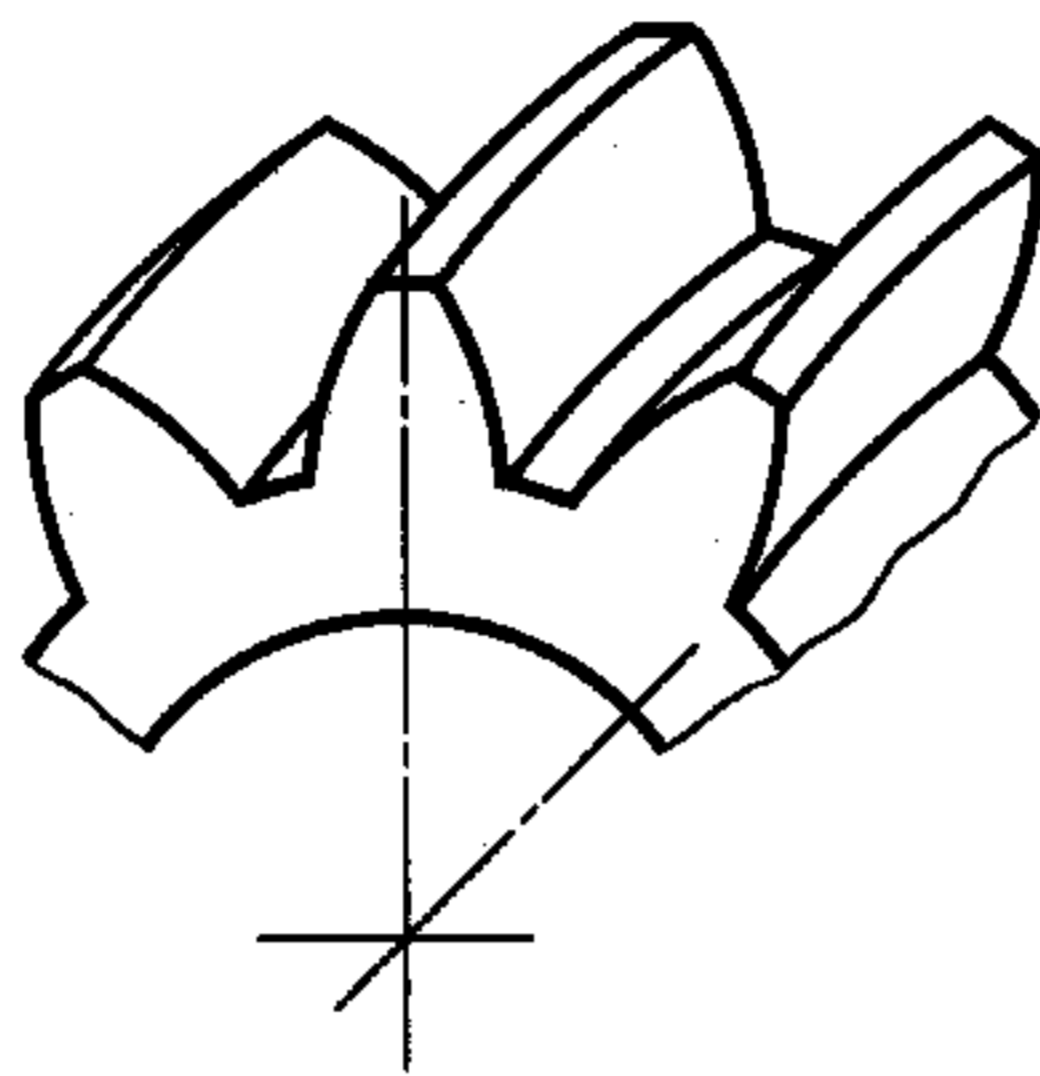
1.1.5. Полушеvron

Часть венца шевронного цилиндрического зубчатого колеса, в пределах которого линии зубьев имеют одно направление.

Примечание. Различают правый и левый полушевроны соответственно правому и левому направлениям зуба.

1.1.6. Цилиндрическое зубчатое колесо с криволинейными зубьями

Цилиндрическое зубчатое колесо, теоретические линии зубьев которого на развертке делительной поверхности отличны от прямых (черт. 5).



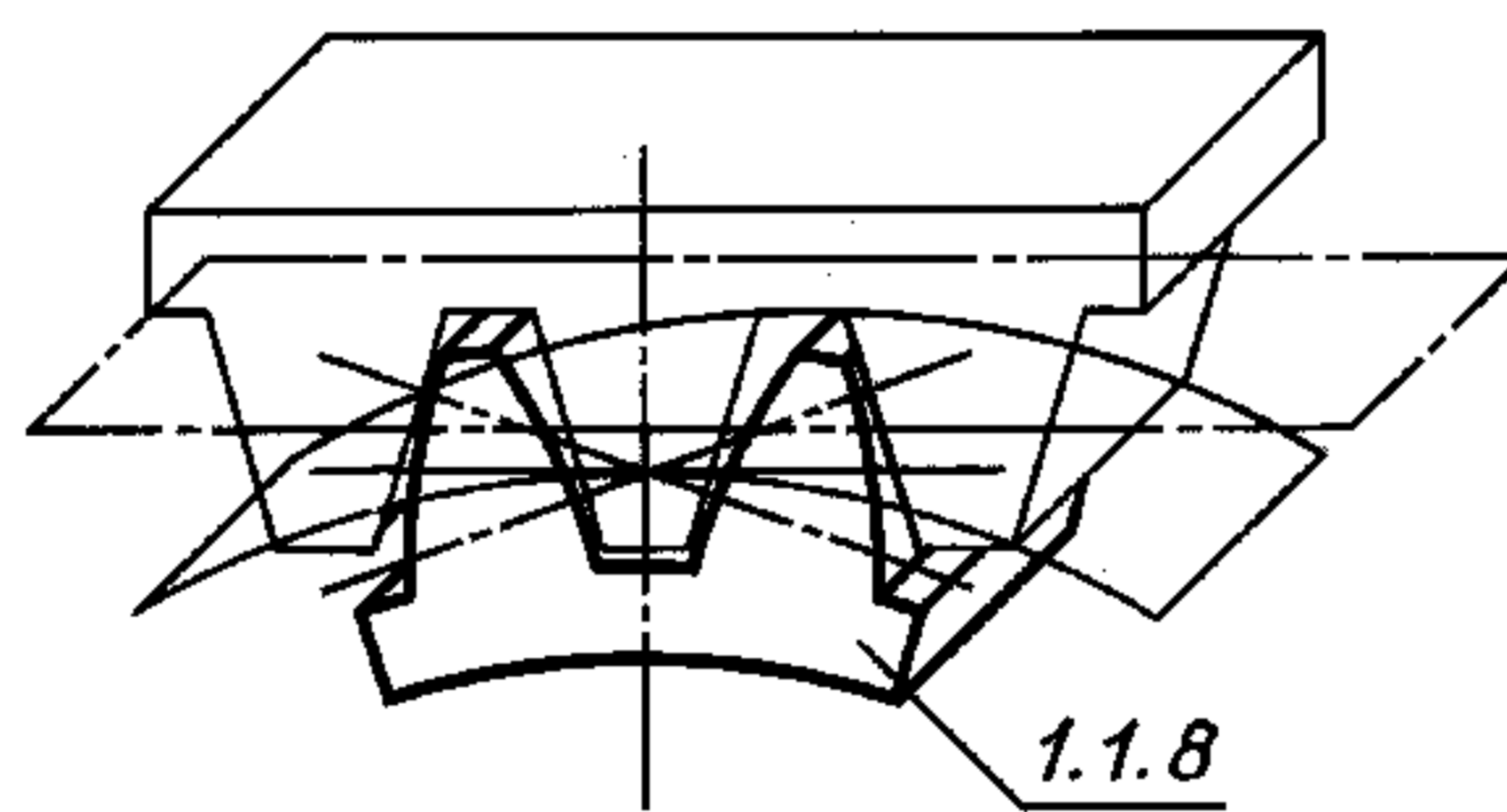
Черт. 5

1.1.7. Цилиндрическое зубчатое колесо с круговыми зубьями

Цилиндрическое зубчатое колесо с криволинейными зубьями, теоретическими линиями которых на развертке делительной поверхности являются дуги окружностей.

1.1.8. Зубчатое колесо со смещением (без смещения)

Зубчатое колесо, зубья которого образованы при номинальном положении исходной производящей рейки, характеризуемом отсутствием касания (касанием) делительных поверхностей исходной производящей рейки и обрабатываемого зубчатого колеса (черт. 6).



Черт. 6

1.1.9. Зубчатое колесо с положительным (отрицательным) смещением

Колесо с положительным (отрицательным) смещением

Зубчатое колесо со смещением, при котором делительная плоскость исходной производящей рейки не пересекает (пересекает) делительный цилиндр обрабатываемого зубчатого колеса (черт. 19).

1.1.10. Эвольвентное цилиндрическое зубчатое колесо

Эвольвентное зубчатое колесо

Цилиндрическое зубчатое колесо, теоретические торцовые профили зубьев которого являются эвольвентными, образуемыми как траектории точек прямой, перекатываемой без скольжения по окружности.

1.1.11. Циклоидальное цилиндрическое зубчатое колесо

Циклоидальное зубчатое колесо

Цилиндрическое зубчатое колесо, теоретические торцовые профили зубьев которого являются циклическими кривыми, образуемыми как траектории точек, связанных с окружностью, перекатываемой без скольжения по другой окружности.

1.1.12. Цевочное цилиндрическое зубчатое колесо

Цевочное колесо

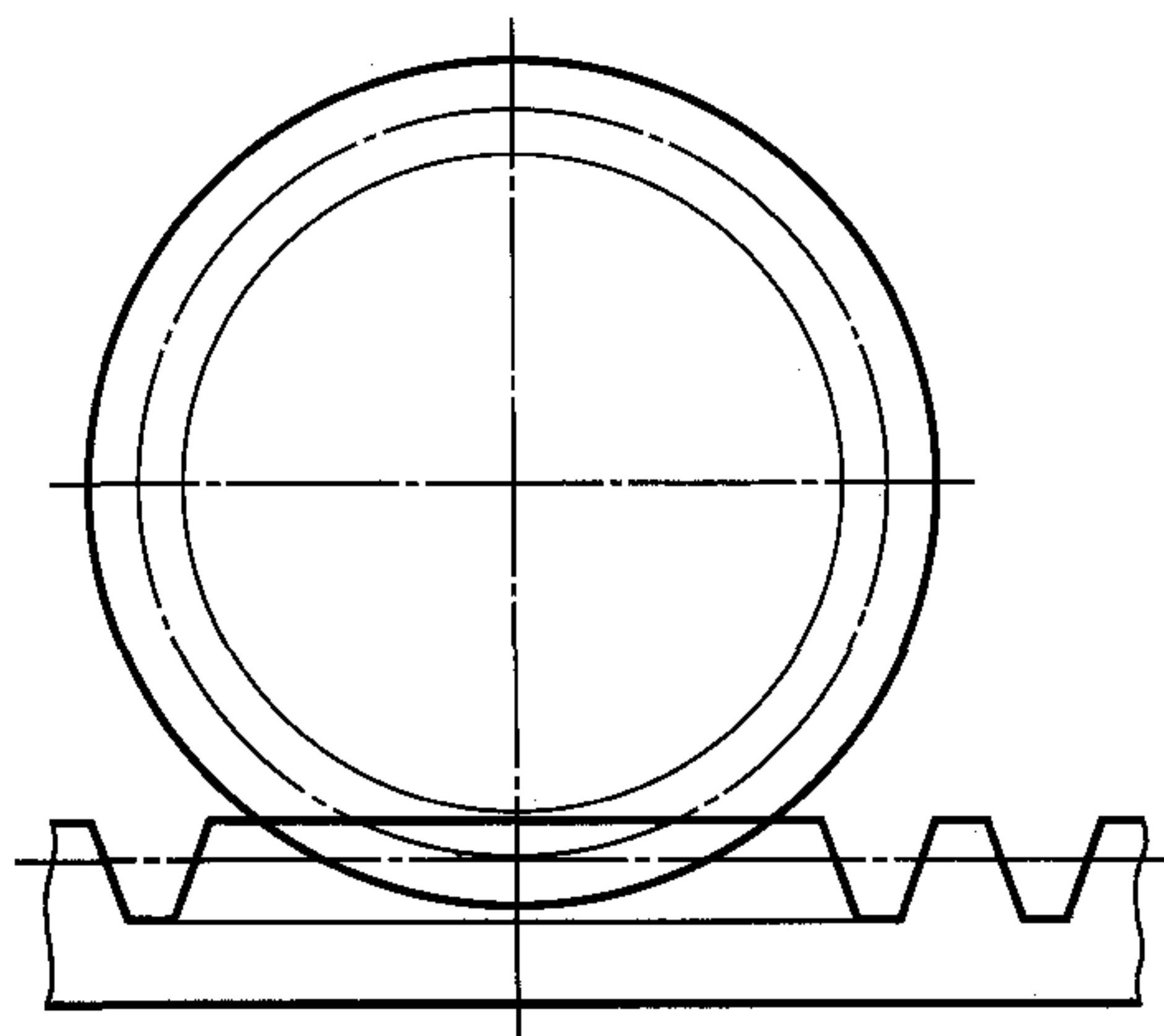
Циклоидальное цилиндрическое зубчатое колесо, зубья которого выполнены в виде цилиндрических штифтов с осями, параллельными оси зубчатого колеса.

1.2. Виды цилиндрических зубчатых передач

1.2.1. Реечная цилиндрическая зубчатая передача

Реечная передача

Цилиндрическая зубчатая передача, одним из звеньев которой является зубчатая рейка (черт. 7).



Черт. 7

1.2.2. Прямозубая цилиндрическая передача

Прямозубая передача

Цилиндрическая зубчатая передача, зубчатые колеса которой прямозубые.

1.2.3. Косозубая цилиндрическая передача

Косозубая передача

Цилиндрическая зубчатая передача, зубчатые колеса которой косозубые.

1.2.4. Шевронная цилиндрическая передача

Шевронная передача

Цилиндрическая зубчатая передача, зубчатые колеса которой шевронные.

Примечание. Различают шевронную и многошеvronную цилиндрическую передачу, зубчатые колеса которых состоят соответственно из двух или более полушевронов.

1.2.5. Зубчатая передача без смещения

Передача без смещения

Зубчатая передача, у которой оба зубчатых колеса без смещения.

1.2.6. Зубчатая передача со смещением

Передача со смещением

Зубчатая передача, у которой, по крайней мере, одно зубчатое колесо со смещением.

1.2.7. Равносмещенная зубчатая передача

Равносмещенная передача

Зубчатая передача со смещением, сумма (для внешнего зацепления) или разность (для внутреннего зацепления) смещений которой равны нулю.

1.2.8. Положительная (отрицательная) зубчатая передача

Положительная (отрицательная) передача

Зубчатая передача со смещением, сумма или разность смещений которой больше (меньше) нуля

1.2.9. Эвольвентная цилиндрическая зубчатая передача

Эвольвентная передача

Цилиндрическая зубчатая передача, зубчатые колеса которой эвольвентные.

1.2.10. Циклоидальная цилиндрическая передача

Циклоидальная передача

Цилиндрическая зубчатая передача, зубчатые колеса которой циклоидальные.

1.2.11. Цевочная цилиндрическая передача

Цевочная передача

Циклоидальная цилиндрическая передача, в которой одно из зубчатых колес цевочное.

2. Элементы и параметры цилиндрического зубчатого колеса

2.1. Элементы и параметры зубчатого колеса

2.1.1. Делительный (начальный) цилиндр цилиндрического зубчатого колеса

Делительный (начальный) цилиндр

Делительная (начальная) поверхность цилиндрического зубчатого колеса

2.1.2. Нормальный модуль цилиндрического зубчатого колеса m_n

Модуль

Делительный нормальный модуль зубьев цилиндрического зубчатого колеса, принимаемый в качестве расчетного и равный модулю нормального исходного контура.

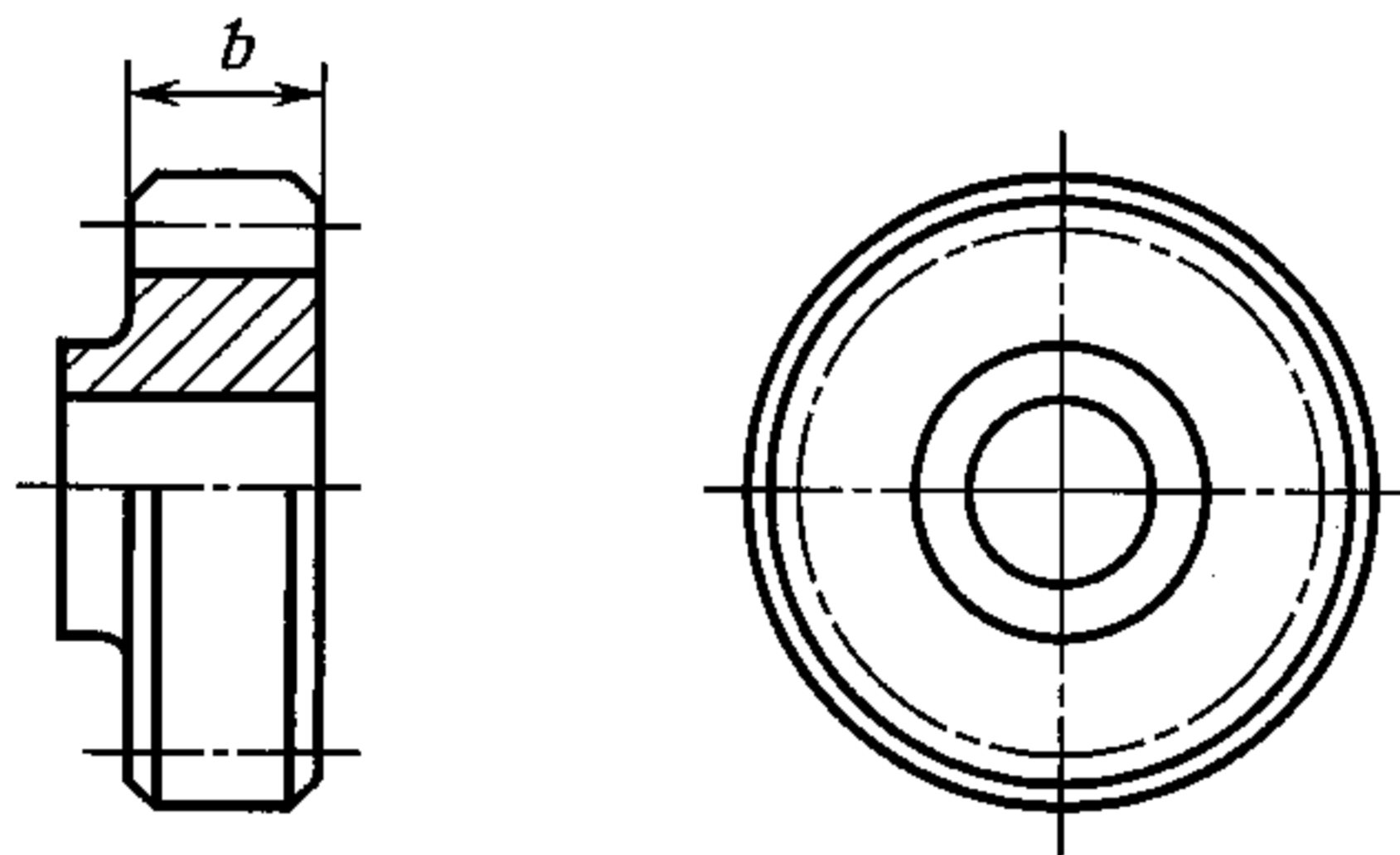
Примечание. В случаях, исключающих возможность возникновения недоразумений, индекс n опускается.

2.1.3. Ширина венца цилиндрического зубчатого колеса b

Ширина венца

Наибольшее расстояние между торцами зубьев цилиндрического зубчатого колеса по линии, параллельной его оси (черт. 8).

Примечание. Для шевронных цилиндрических зубчатых колес ширина венца определяется как суммарное расстояние между торцами полушевронов.

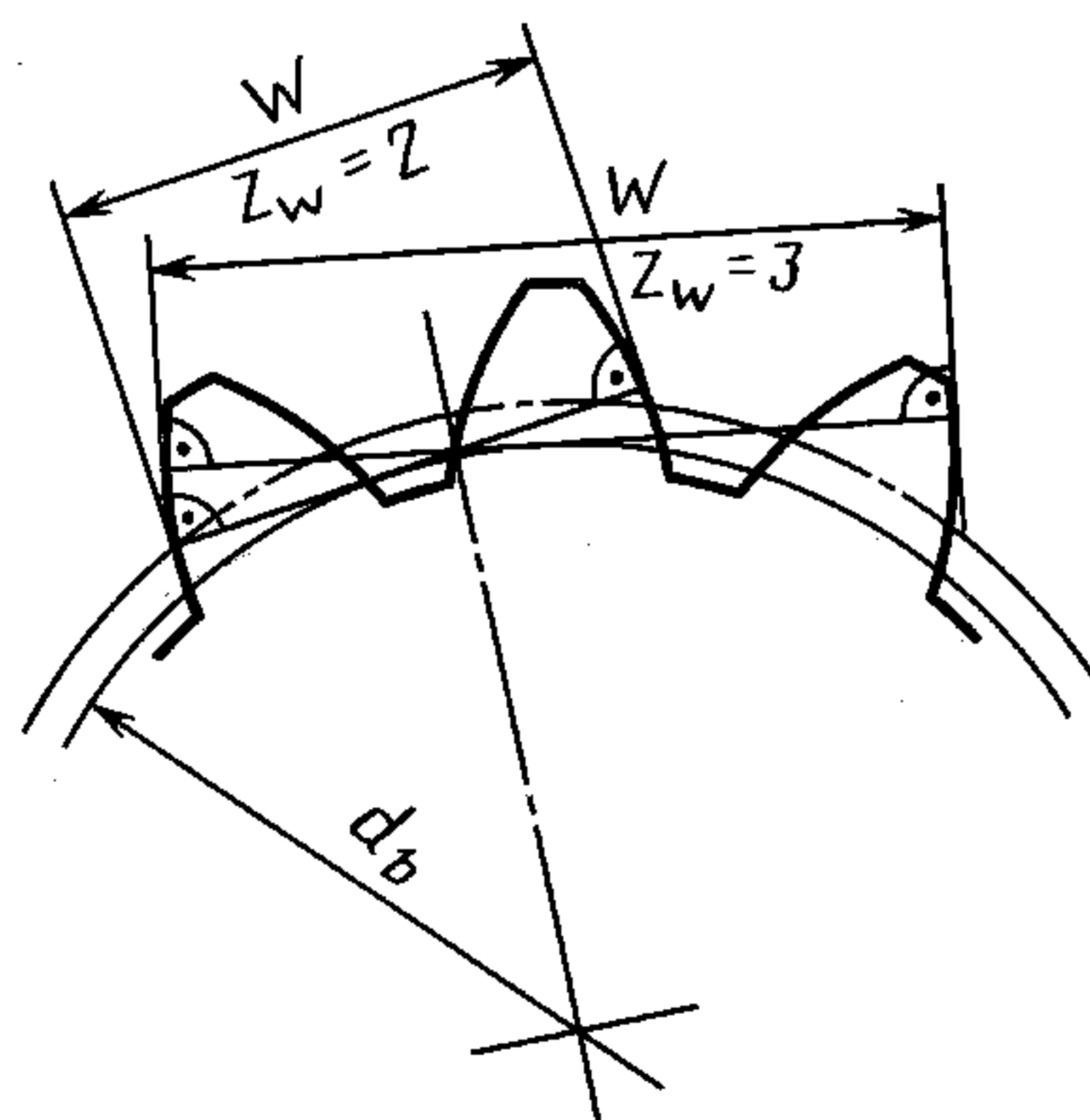


Черт. 8

2.1.4. Длина общей нормали зубчатого колеса W

Длина общей нормали

Расстояние между разноименными боковыми поверхностями зубьев цилиндрического зубчатого колеса по общей нормали к этим поверхностям (черт. 9).



Черт. 9

2.1.5. Число зубьев в длине общей нормали z_w

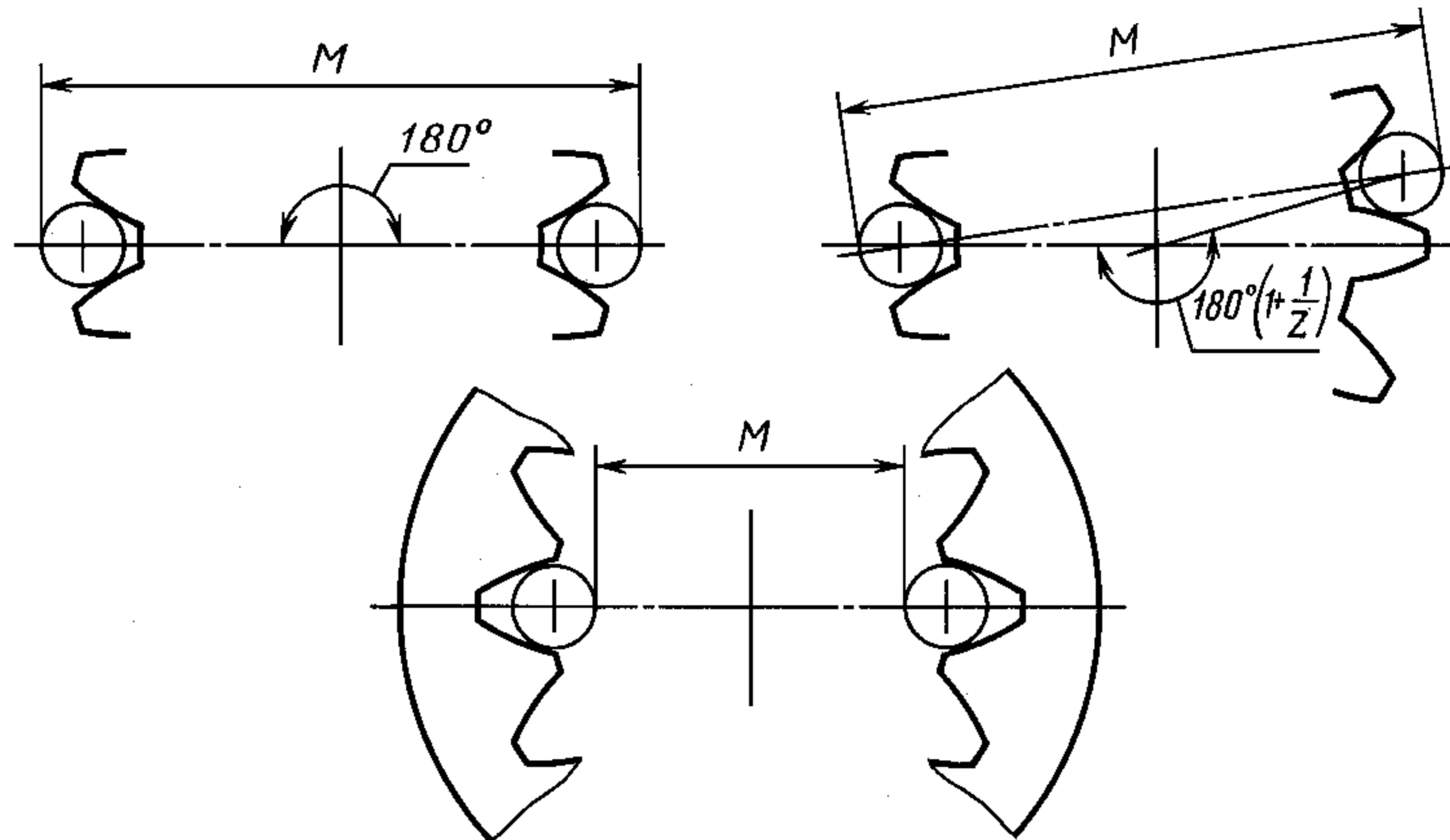
Число зубьев цилиндрического зубчатого колеса, размещающихся в длине общей нормали

2.1.6. Размер по роликам (шарикам) M

Расстояние между поверхностями двух цилиндрических роликов (шариков) по общей нормали к поверхностям, касающимся главных боковых поверхностей зубьев, при этом в торцовом сечении

С. 6 ГОСТ 16531—83

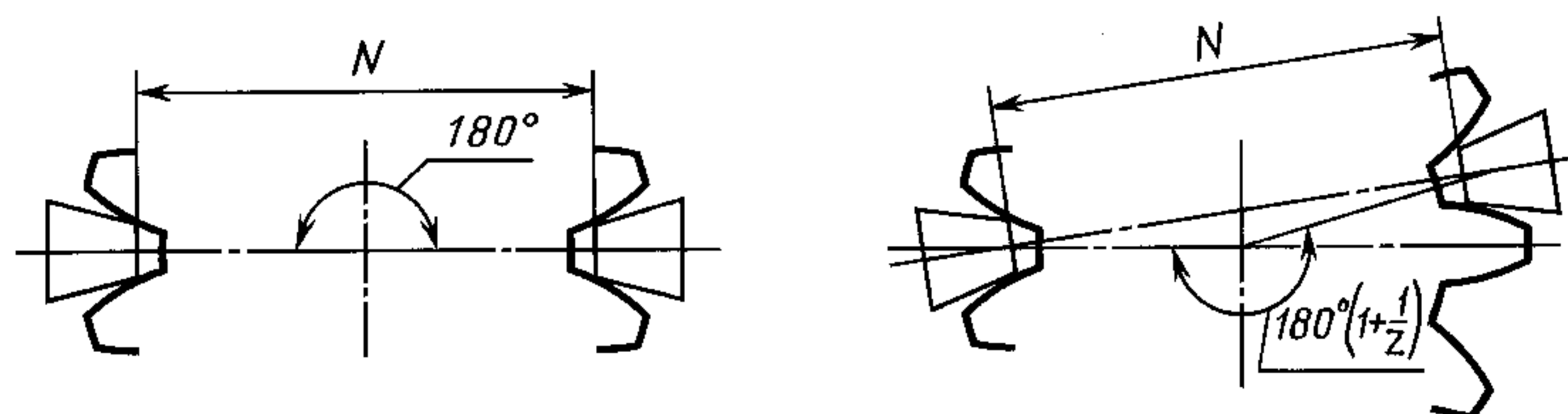
оси симметрии впадин, в которых лежат ролики (шарики), составляют углы, равные 180° и $180^\circ \left(1 + \frac{1}{z}\right)$ соответственно при четном и нечетном числе зубьев (черт. 10).



Черт. 10

2.1.7. Размер по конусам N

Для цилиндрического зубчатого колеса с внешними зубьями — расстояние между ближайшими к поверхности впадин торцами двух усеченных конусов, имеющих общую ось и касающихся главных боковых поверхностей зубьев, при этом оси симметрии впадин, в которых лежат конусы, составляют в торцовом сечении углы, равные 180° и $180^\circ \left(1 + \frac{1}{z}\right)$ соответственно при четном и нечетном числе зубьев (черт. 11).



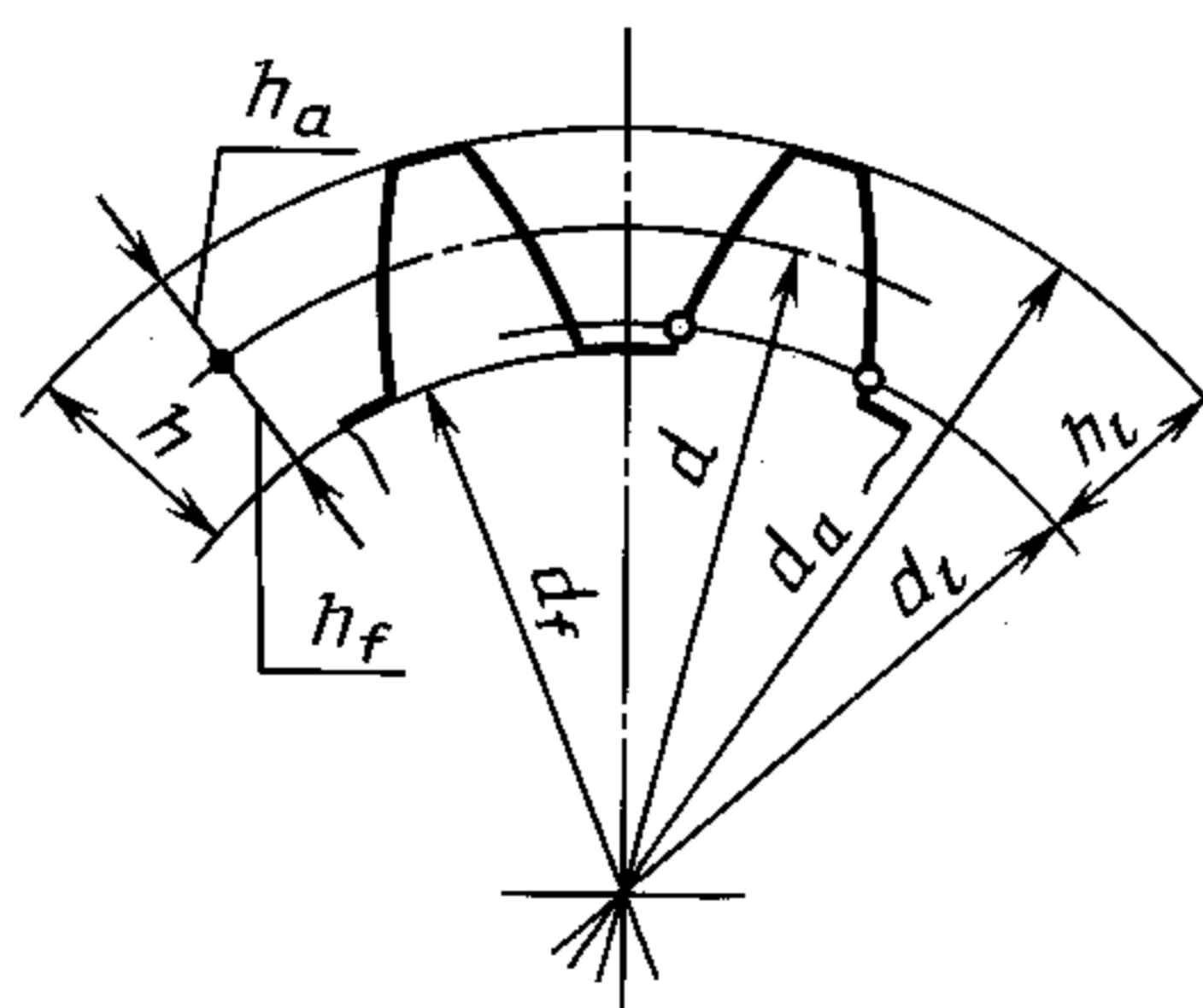
Черт. 11

2.2. Элементы и параметры зуба

2.2.1. Высота зуба цилиндрического зубчатого колеса h

Высота зуба

Расстояние между окружностями вершин зубьев и впадин цилиндрического зубчатого колеса (черт. 12).



Черт. 12

Примечание. Здесь и далее обозначения диаметров — по ГОСТ 16530—83.

2.2.2. Высота делительной головки (ножки) зуба цилиндрического зубчатого колеса h_f (h_f)

Высота головки (ножки)

Расстояние между делительной окружностью цилиндрического зубчатого колеса и его окружностью вершин (впадин) (черт. 12).

2.2.3. Граничная высота зуба цилиндрического зубчатого колеса h_l

Граничная высота

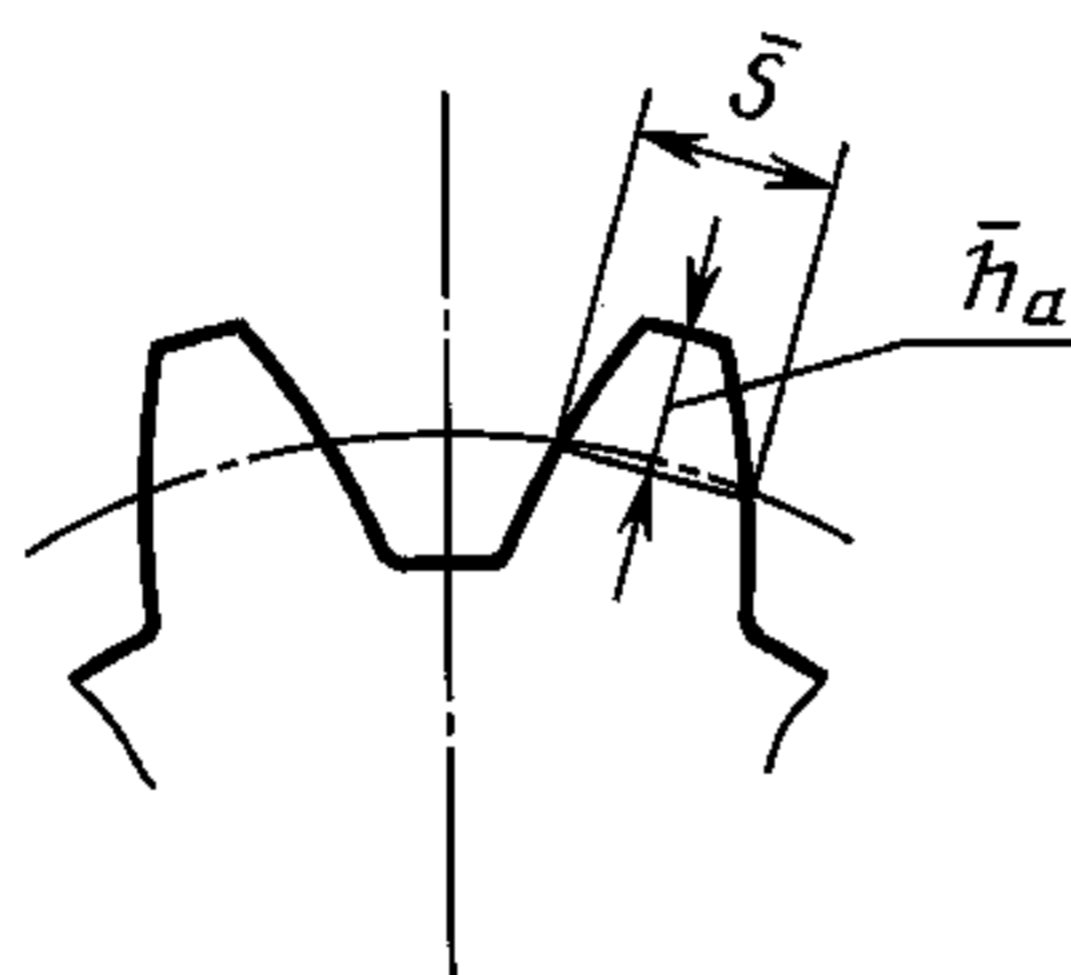
Расстояние между окружностью вершин зубьев цилиндрического зубчатого колеса и concentрической окружностью, проходящей через граничные точки профилей зубьев (черт. 12).

2.2.4. Высота до хорды зуба цилиндрического зубчатого колеса h_a

Высота до хорды

Кратчайшее расстояние от вершины зуба цилиндрического зубчатого колеса до средней точки толщины по хорде (черт. 13).

Примечание. Различают делительную, начальную и другие высоты до хорды зуба цилиндрического зубчатого колеса, соответствующие делительной, начальной и другим толщинам по хорде.

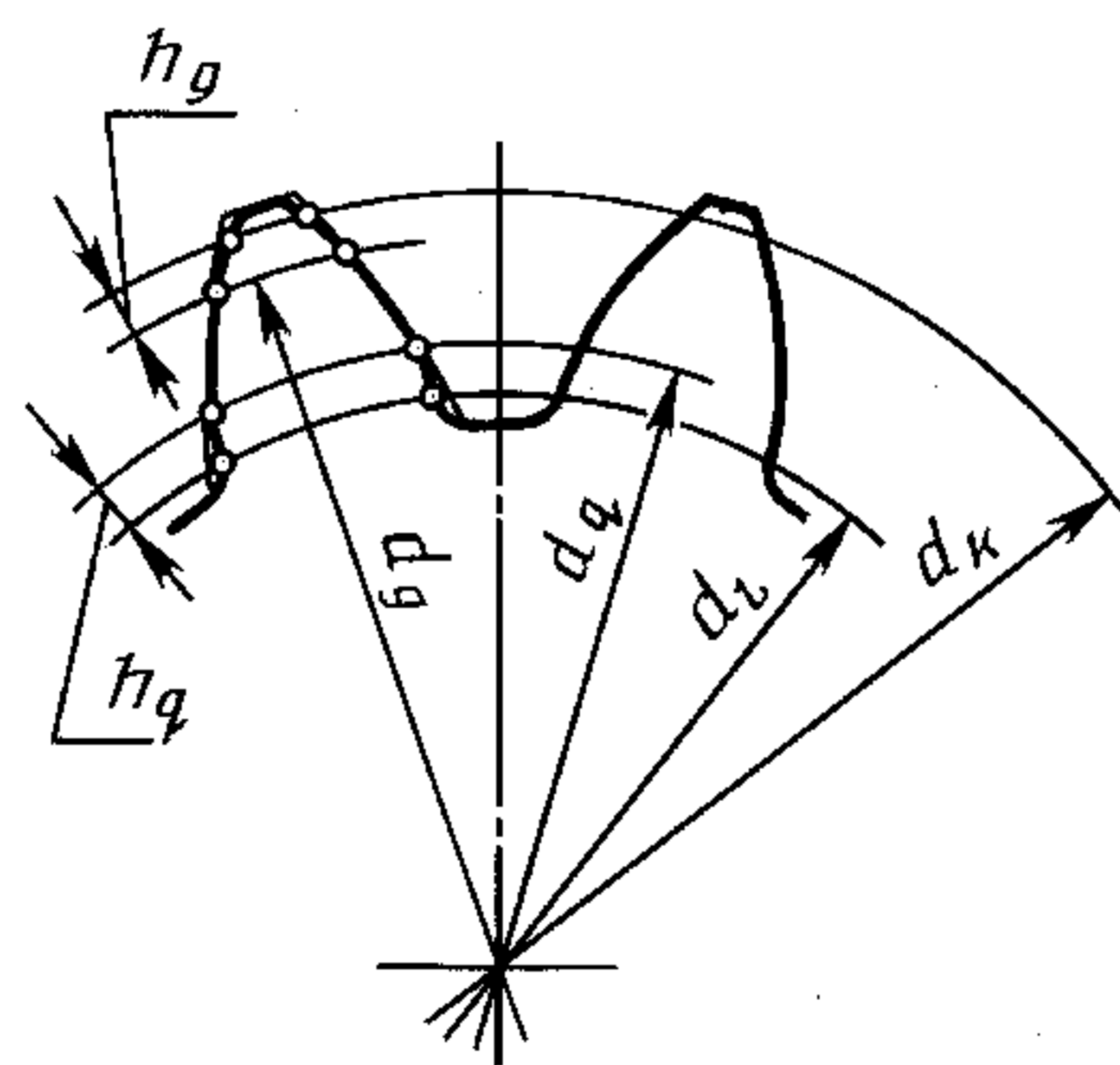


Черт. 13

2.2.5. Высота модификации головки (ножки) цилиндрического зубчатого колеса h_g (h_g)

Высота модификации головки (ножки)

Расстояние между concentрическими окружностями, проходящими соответственно через начальные точки линии модификации головок (ножек) и через точки притупления продольных кромок зубьев (граничные точки профилей зубьев) (черт. 14).

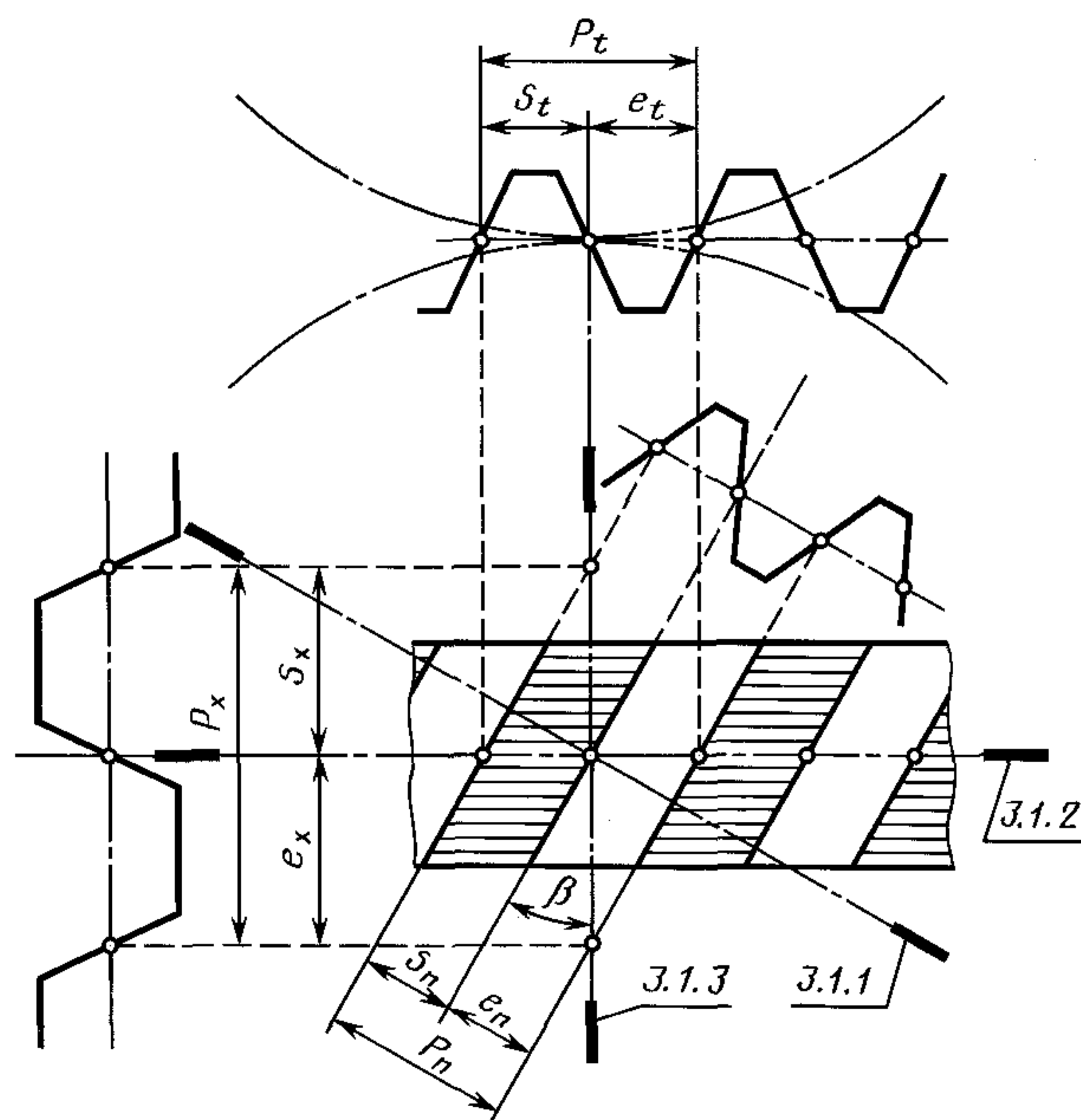


Черт. 14

3. Сечения и параметры зубчатой рейки**3.1. Сечения зубчатой рейки****3.1.1. Нормальное сечение зубчатой рейки**

Нормальное сечение

Сечение зубчатой рейки плоскостью, нормальной к теоретическим линиям ее зубьев (черт. 15).



Черт. 15

3.1.2. Торцовое сечение зубчатой рейки

Торцовое сечение

Сечение зубчатой рейки в реечной передаче плоскостью, перпендикулярной оси парного зубчатого колеса (черт. 15).

3.1.3. Осевое сечение зубчатой рейки

Осевое сечение

Сечение косозубой зубчатой рейки в реечной передаче плоскостью, перпендикулярной ее делительной плоскости и содержащей ось парного зубчатого колеса или параллельной ей (черт. 15).

3.1.4. Образующая плоскости рейки

Образующая рейки

Прямая, принадлежащая делительной плоскости рейки или параллельной ей плоскости.

Примечания:

1. Различают делительную, начальную и другие образующие плоскости рейки, принадлежащие соответственно ее делительной, начальной и другим параллельным плоскостям, и торцовую, осевую и нормальную образующие плоскости рейки, принадлежащие соответственно ее торцовому, осевому и нормальному сечениям.

2. При образовании терминов видовых понятий торцовой, осевой, нормальной и других образующих плоскости рейки к термину родового понятия добавляется слово, определяющее делительную, начальную и другие образующие плоскости рейки, например «начальная торцовая образующая плоскости рейки».

3.2. Шаг, толщина зуба, ширина впадины и число зубьев

3.2.1. Торцовый (осевой, нормальный) шаг зубьев рейки p_t (p_x , p_n)

Торцовый (осевой, нормальный) шаг

Расстояние между одноименными поверхностями соседних зубьев рейки по ее торцовой (осевой, нормальной) образующей (черт. 15).

3.2.2. Торцовая (осевая, нормальная) толщина зуба рейки s_t (s_x , s_n)

Торцовая (осевая, нормальная) толщина

Расстояние между разноименными поверхностями зуба рейки по ее торцовой (осевой, нормальной) образующей (черт. 15).

Примечание. Различают делительную, начальную и другие торцовые (осевые, нормальные) толщины зуба рейки, соответствующие делительной, начальной и другим ее образующим.

3.2.3. Торцовая (осевая, нормальная) ширина впадины рейки e_t (e_x , e_n)

Торцовая (осевая, нормальная) ширина впадины

Расстояние между ближайшими разноименными поверхностями соседних зубьев рейки по ее торцовой (осевой, нормальной) образующей (черт. 15).

Примечание. Различают делительную, начальную и другие торцовые (осевые, нормальные) ширины впадины рейки, соответствующие делительной, начальной и другим ее образующим.

3.2.4. Число зубьев зубчатой рейки z_s

Число зубьев рейки

Число зубьев, расположенных на зубчатой рейке.

3.3. Угловые параметры зубчатой рейки

3.3.1. Угол наклона линии зуба рейки β

Угол наклона

Острый угол между линией зуба рейки и ее осевой образующей (черт. 15)

3.3.2. Угол профиля зуба рейки α

Угол профиля

Острый угол в выбранном плоском сечении между касательной к профилю зуба рейки в данной точке и прямой, перпендикулярной к делительной плоскости рейки.

Примечание. Различают нормальной, торцовый и осевой углы профиля зуба рейки.

4. Исходный и исходные производящие контуры и их параметры

4.1. Исходный контур и пара исходных контуров

4.1.1. Исходный контур

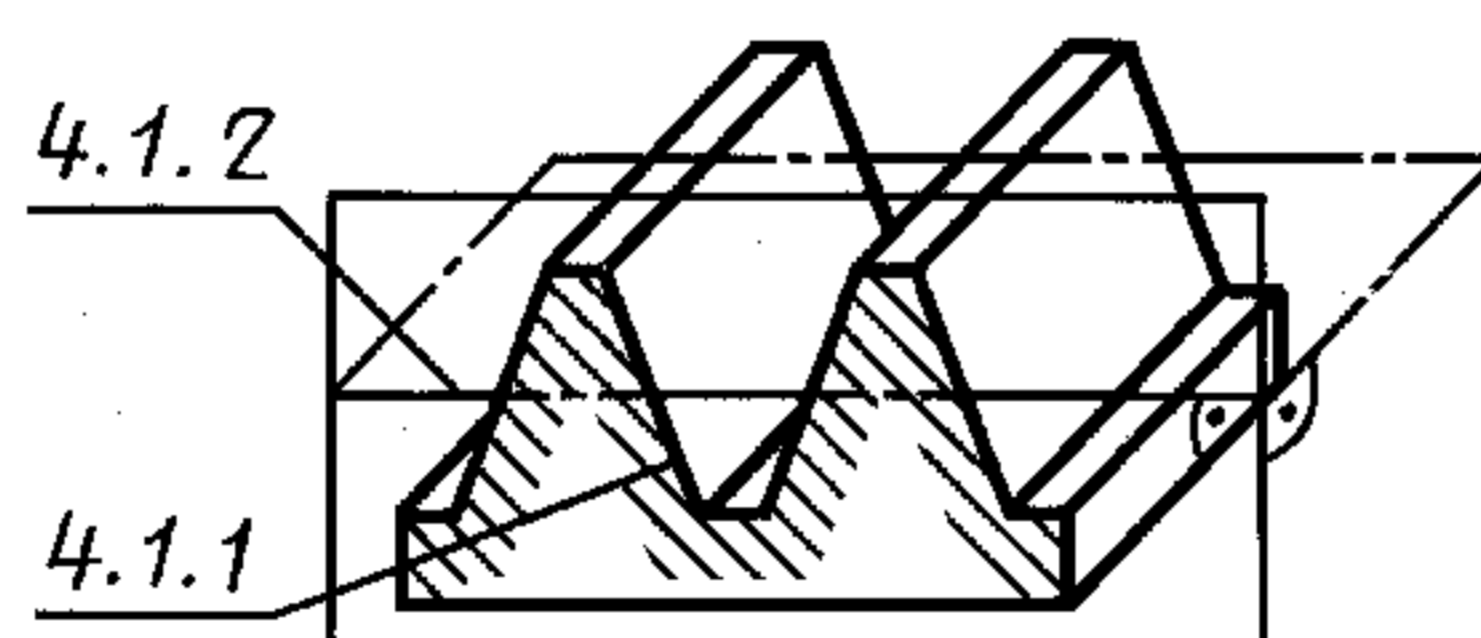
Очертание зубьев номинальной исходной зубчатой рейки в сечении плоскостью, перпендикулярной ее делительной плоскости (черт. 16).

Примечание. Различают торцовый, осевой и нормальный исходные контуры соответственно в торцовом, осевом и нормальном сечениях номинальной исходной зубчатой рейки.

4.1.2. Прямая исходного контура

Прямая

Образующая плоскости номинальной исходной зубчатой рейки, лежащая в плоскости ее исходного контура (черт. 16).



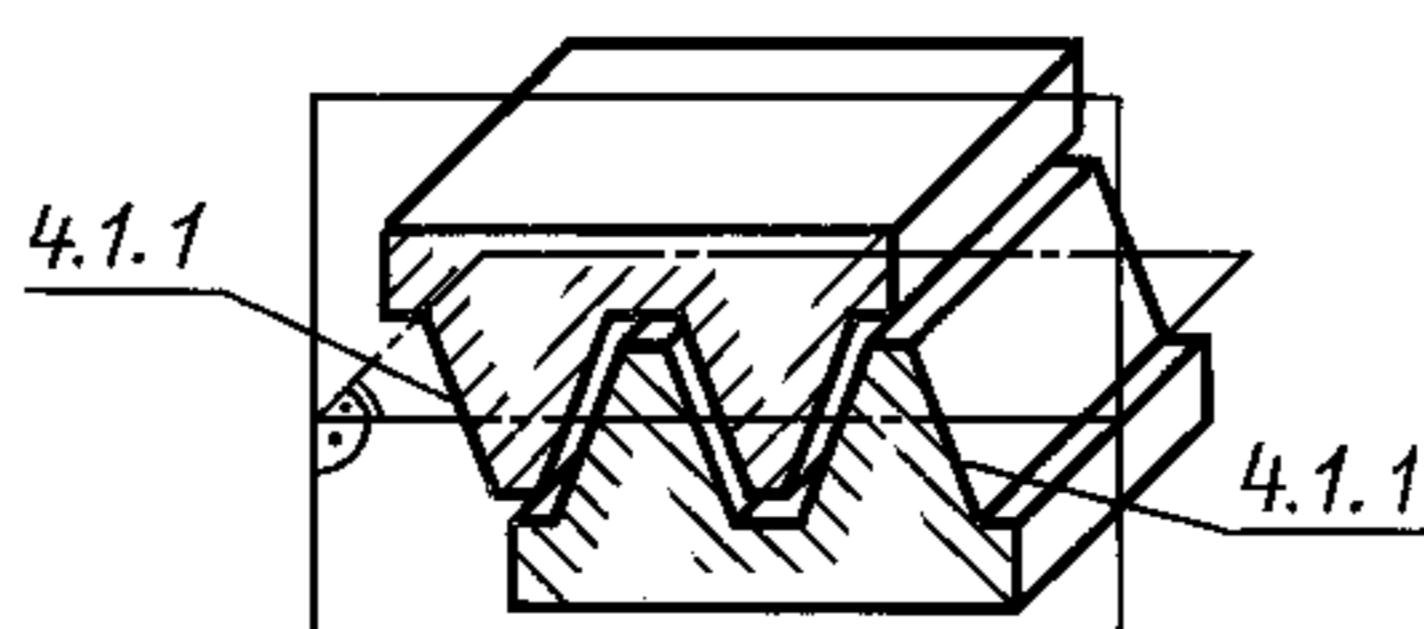
Черт. 16

Примечание. Различают делительную, начальную и другие прямые торцового, осевого и нормального исходных контуров, являющиеся соответственно торцовыми, осевыми и нормальными образующими плоскости номинальной исходной зубчатой рейки.

4.1.3. Пара исходных контуров

Исходные контуры пары номинальных исходных зубчатых реек, соответствующих одному и тому же сечению этих реек (черт. 17).

Примечание. Различают пары торцовых, осевых и нормальных исходных контуров, соответствующие торцовому, осевому и нормальному сечению пары номинальных исходных зубчатых реек.



Черт. 17

4.1.4. Пара идентичных исходных контуров

Пара исходных контуров, один из которых является копией другого (черт. 18)



Черт. 18

4.1.5. Глубина захода пары исходных контуров h_w

Глубина захода

Расстояние между прямыми вершин зубьев пары исходных контуров при относительном положении, определяемом совпадением делительных прямых при введении зубьев одного контура во впадины другого (черт. 18).

4.1.6. Радиальный зазор пары исходных контуров c

Радиальный зазор

Расстояние между прямыми вершин зубьев и впадин пары исходных контуров при их относительном положении, определяемом совпадением делительных прямых при введении зубьев одного контура во впадины другого (черт. 18).

4.2. Исходный производящий контур и пара исходных производящих контуров

4.2.1. Исходный производящий контур

Очертание зубьев номинальной исходной производящей рейки в сечении плоскостью, перпендикулярной ее делительной плоскости.

Примечание. Различают торцовый, осевой и нормальный исходные производящие контуры, соответственно в торцовом, осевом и нормальном сечениях.

4.2.2. Пара исходных производящих контуров

Исходные производящие контуры пары номинальных исходных производящих реек, соответствующие одному и тому же сечению этих реек.

Примечание. Различают пары торцовых, осевых и нормальных исходных производящих контуров, соответствующие торцовому, осевому и нормальному сечениям пары номинальных исходных производящих реек.

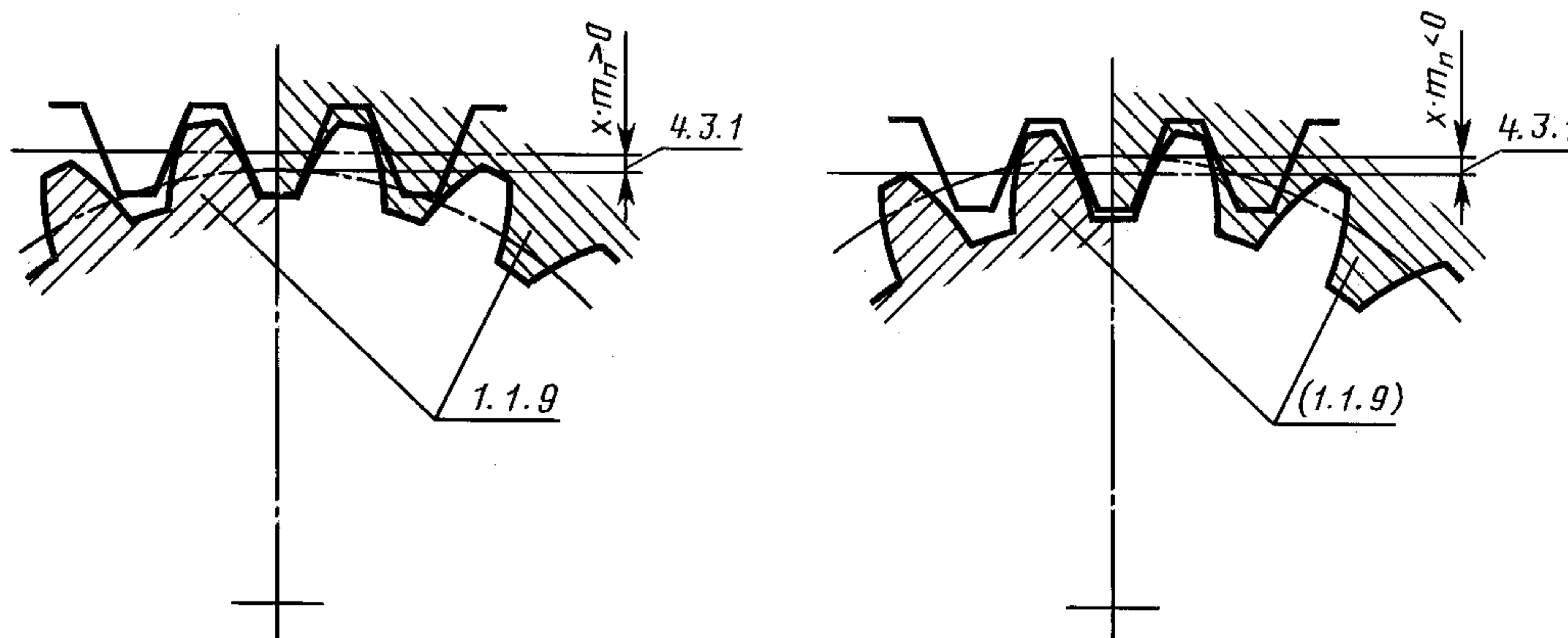
4.3. Смещение исходного и исходного производящего контуров

4.3.1. Смещение исходного контура

Смещение

Расстояние по нормали между делительной поверхностью цилиндрического зубчатого колеса и делительной плоскостью теоретической исходной зубчатой рейки при ее номинальном положении (черт. 19).

Примечание. Смещение исходного контура принимается положительным, если делительная плоскость не пересекает делительной поверхности зубчатого колеса, и отрицательным, если пересекает ее.



Черт. 19

4.3.2. Смещение исходного производящего контура

Расстояние по нормали между делительной поверхностью цилиндрического зубчатого колеса и делительной плоскостью номинальной исходной производящей рейки при ее номинальном положении.

Примечание. Смещение исходного производящего контура равно смещению исходного контура.

4.3.3. Коэффициент смещения исходного контура x

Коэффициент смещения

Отношение смещения исходного контура к нормальному модулю цилиндрического зубчатого колеса.

4.3.4. Наименьшее смещение исходного контура

Наименьшее смещение

Смещение исходного производящего контура, соответствующее такой номинальной толщине зубьев цилиндрического зубчатого колеса, при уменьшении которой возникает подрезание зубьев этого зубчатого колеса данным производящим колесом.

4.3.5. Коэффициент наименьшего смещения исходного контура x_{\min}

Коэффициент наименьшего смещения

Отношение наименьшего смещения исходного контура к нормальному модулю цилиндрического зубчатого колеса

Примечание. При отсутствии дополнительных указаний имеется в виду коэффициент наименьшего смещения, соответствующий станочному зацеплению с номинальной исходной производящей рейкой.

4.3.6. Наименьшее число зубьев, свободное от подрезания z_{\min}

Наименьшее число зубьев

Наименьшее число зубьев для зубчатых колес одного и того же исходного контура с заданным смещением, при котором еще отсутствует подрезание зубьев данным производящим колесом.

Примечание. При отсутствии дополнительных указаний имеется в виду наименьшее число зубьев, свободное от подрезания номинальной исходной производящей рейкой.

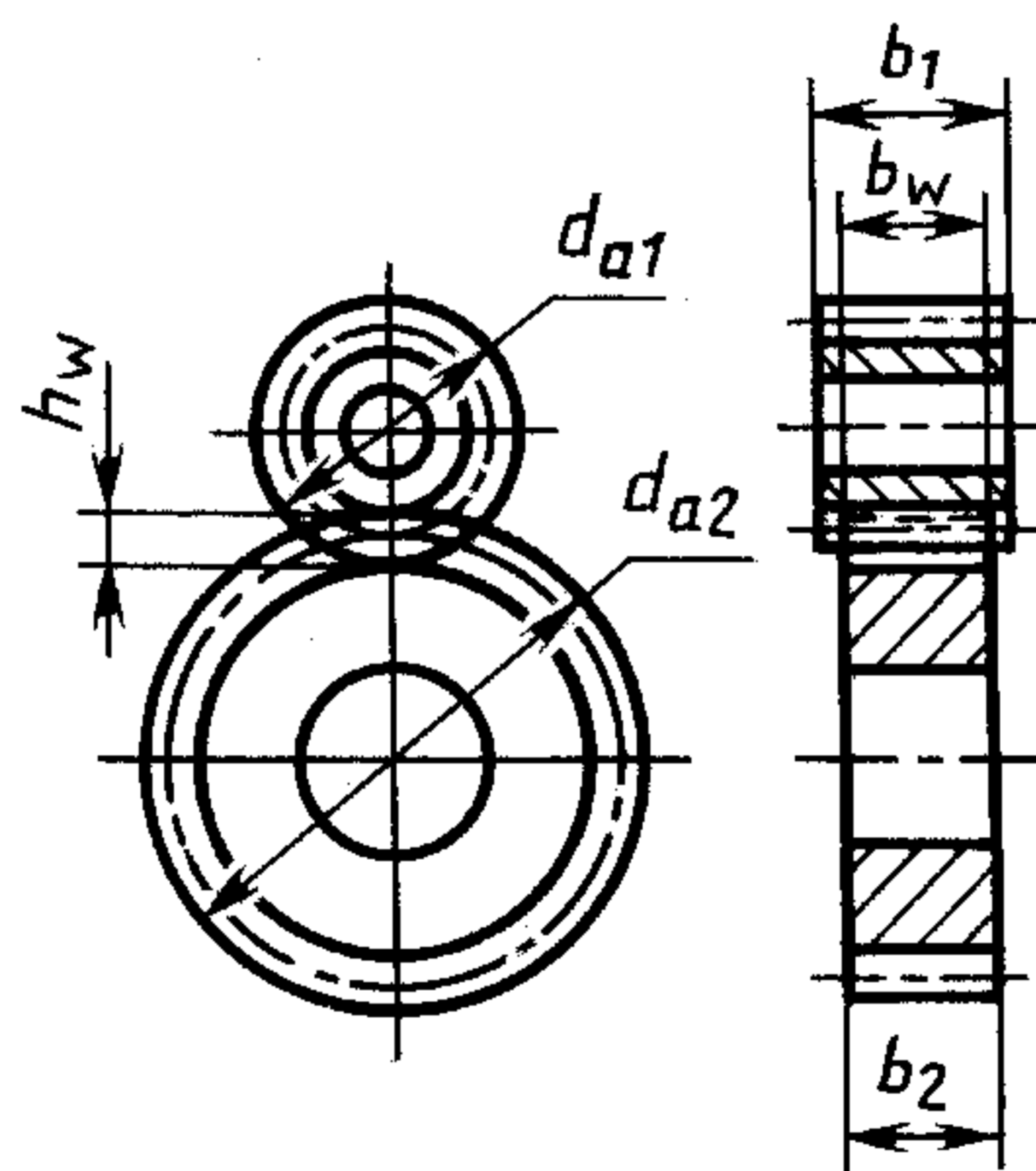
5. Параметры цилиндрической передачи

5.1. Линейные параметры цилиндрической передачи

5.1.1. Глубина захода зубьев зубчатого колеса цилиндрической передачи h_w

Глубина захода

Длина отрезка межосевой линии цилиндрической зубчатой передачи, заключенного между окружностями вершин зубьев шестерни и колеса (черт. 20).



Черт. 20

5.1.2. Рабочая ширина венца цилиндрической зубчатой передачи b_w

Рабочая ширина венца

Общая часть ширины венцов зубчатых колес цилиндрической передачи, в пределах которой глубина захода зубьев постоянна (черт. 20).

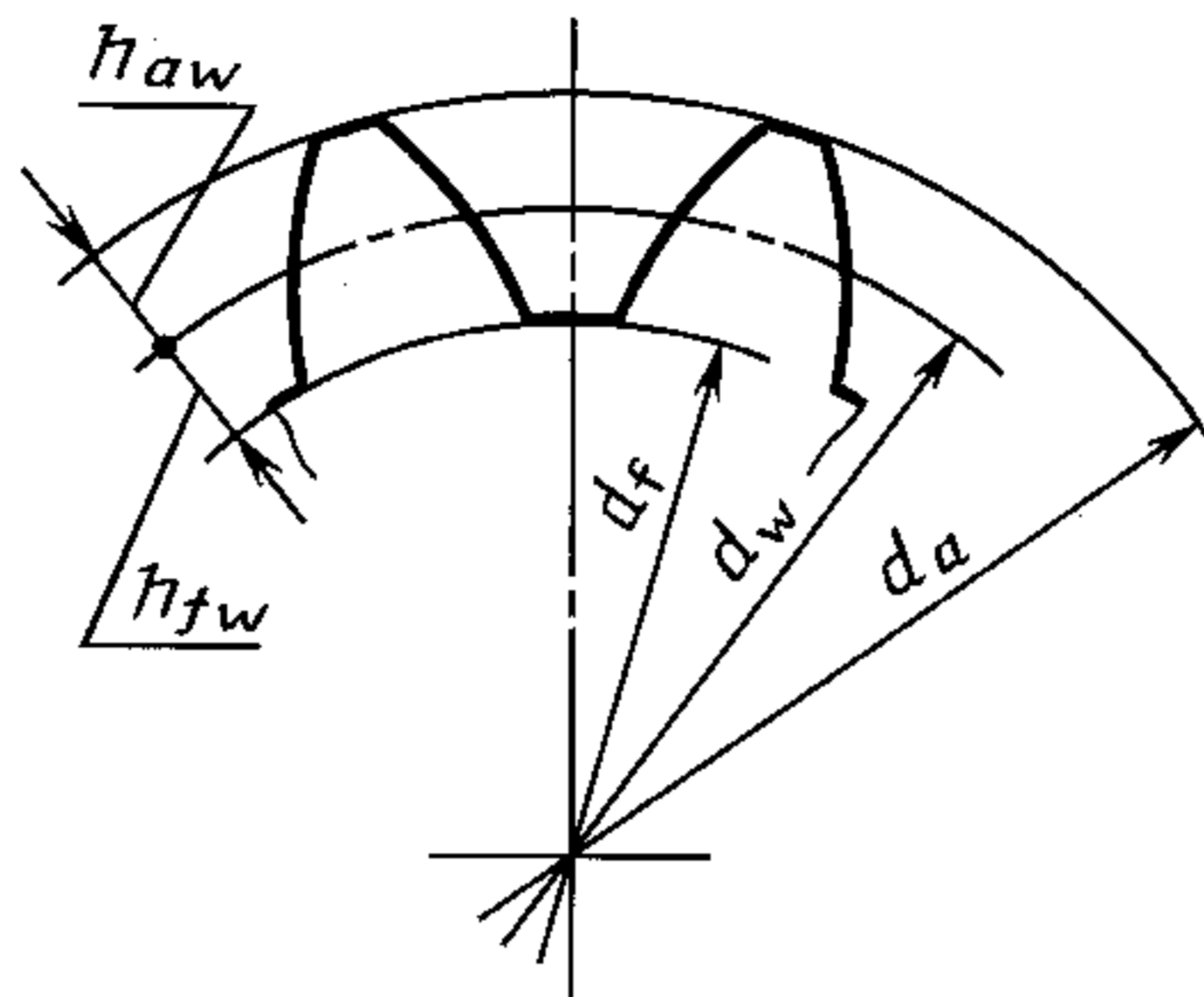
Примечание. При отсутствии дополнительных указаний имеется в виду ширина по образующей начальных цилиндров.

С. 12 ГОСТ 16531—83

5.1.3. Высота начальной головки (ножки) зуба цилиндрического зубчатого колеса h_{aw} (h_{fw})

Высота начальной головки (ножки)

Расстояние между начальной окружностью и окружностью вершин (впадин) цилиндрического зубчатого колеса (черт. 21).



Черт. 21

5.1.4. Делительное межосевое расстояние цилиндрической зубчатой передачи a

Делительное межосевое расстояние

Межосевое расстояние цилиндрической зубчатой передачи, равное полусумме делительных диаметров зубчатых колес при внешнем зацеплении или полуразности при внутреннем зацеплении

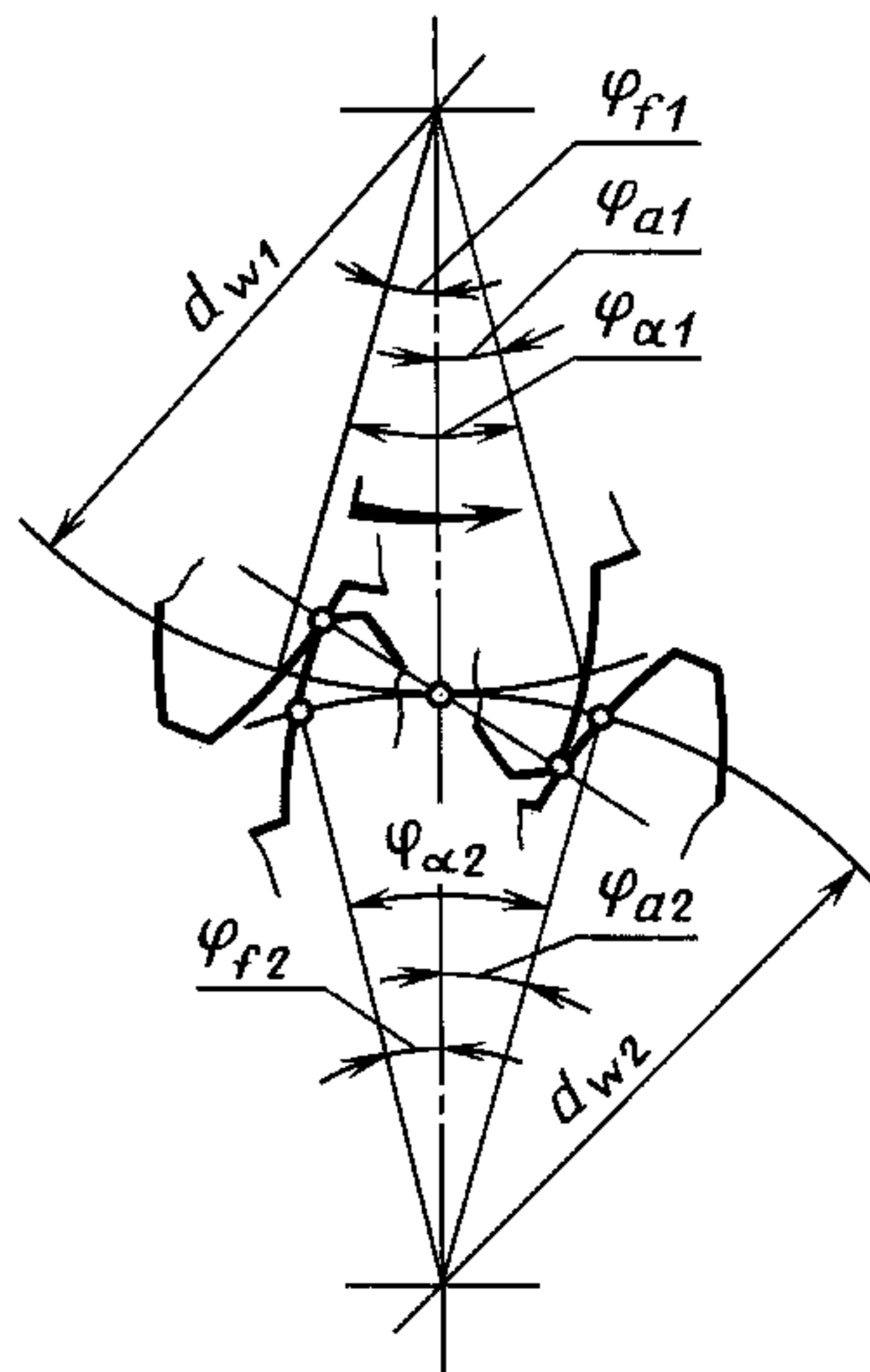
5.2. Углы и коэффициенты перекрытия цилиндрической передачи

5.2.1. Угол торцового перекрытия зубчатого колеса цилиндрической передачи φ_α

Угол торцового перекрытия

Угол поворота зубчатого колеса цилиндрической передачи от положения входа в зацепление торцового профиля его зуба до выхода из зацепления (черт. 22).

Примечание. Имеется в виду угол торцового перекрытия, соответствующий главным торцовым профилям, если не оговариваются другие торцовые профили.



Черт. 22

5.2.2. Угол доплюсного (заплюсного) перекрытия зубчатого колеса цилиндрической передачи φ_f (φ_a)

Угол доплюсного (заплюсного) перекрытия

Угол поворота зубчатого колеса цилиндрической передачи, соответствующий взаимодействию активных торцовых профилей начальной ножки (головки) зуба ведущего и начальной головки (ножки) ведомого зубчатых колес (черт. 22).

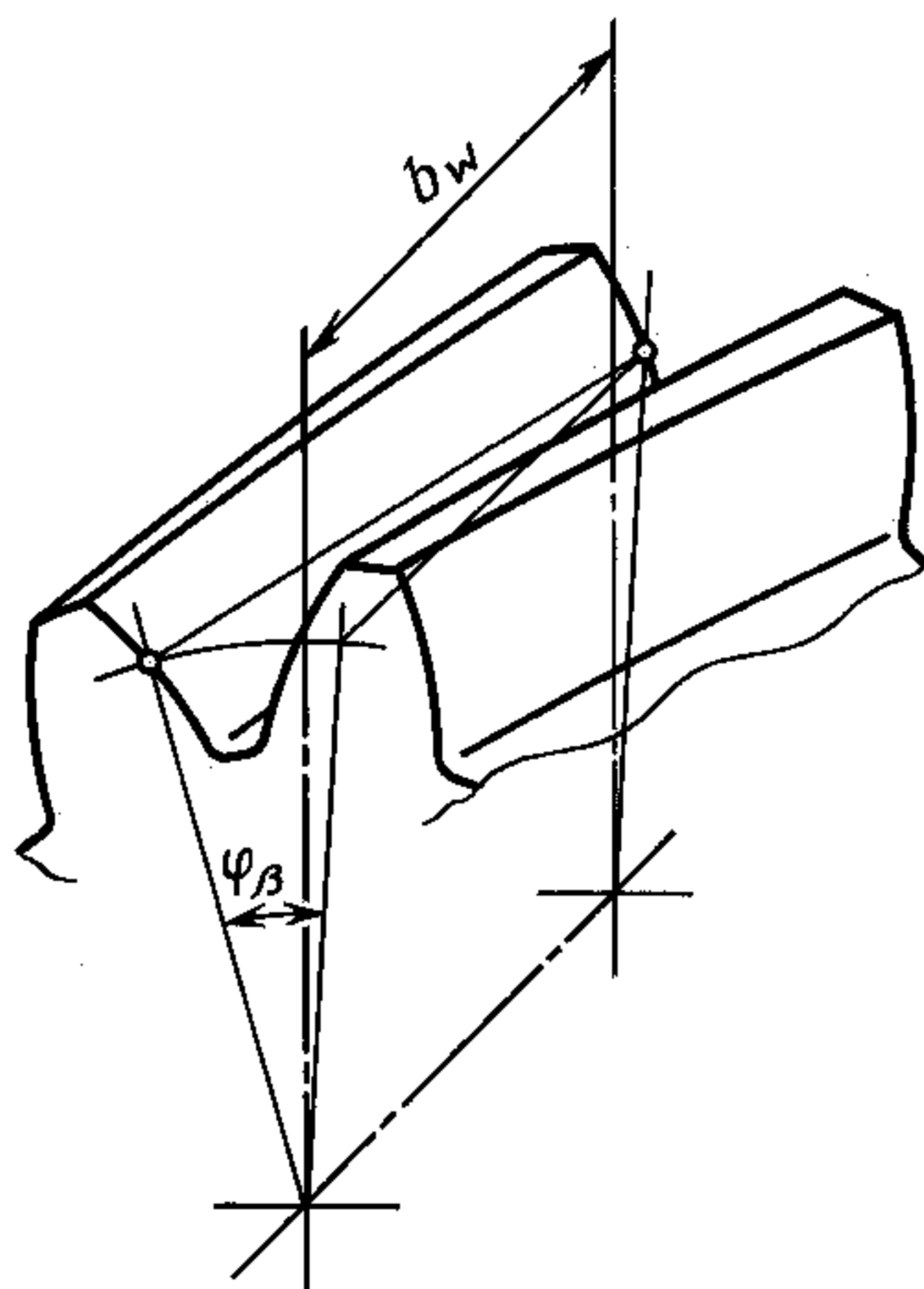
Примечание. Имеется в виду угол доплюсного (заплюсного) перекрытия, соответствующий главным торцовым профилям, если не оговариваются другие торцовые профили.

5.2.3. Угол осевого перекрытия зубчатого колеса косозубой цилиндрической передачи φ_β

Угол осевого перекрытия

Угол поворота зубчатого колеса косозубой цилиндрической передачи, при котором общая точка контакта зубьев переместится по линии зуба этого зубчатого колеса от одного из торцов, ограничивающих рабочую ширину венца, до другого (черт. 23).

Примечание. Имеется в виду угол осевого перекрытия, соответствующий главным поверхностям взаимодействующих зубьев, если не оговариваются другие поверхности.



Черт. 23

5.2.4. Коэффициент торцового перекрытия цилиндрической зубчатой передачи ϵ_α

Коэффициент торцового перекрытия

Отношение угла торцового перекрытия зубчатого колеса цилиндрической передачи к его угловому шагу.

5.2.5. Коэффициент допюльного (запюльного) перекрытия цилиндрической зубчатой передачи $\epsilon_f (\epsilon_a)$

Коэффициент допюльного (запюльного) перекрытия.

Отношение угла допюльного (запюльного) перекрытия зубчатого колеса цилиндрической передачи к его угловому шагу.

5.2.6. Коэффициент осевого перекрытия косозубой цилиндрической передачи ϵ_β

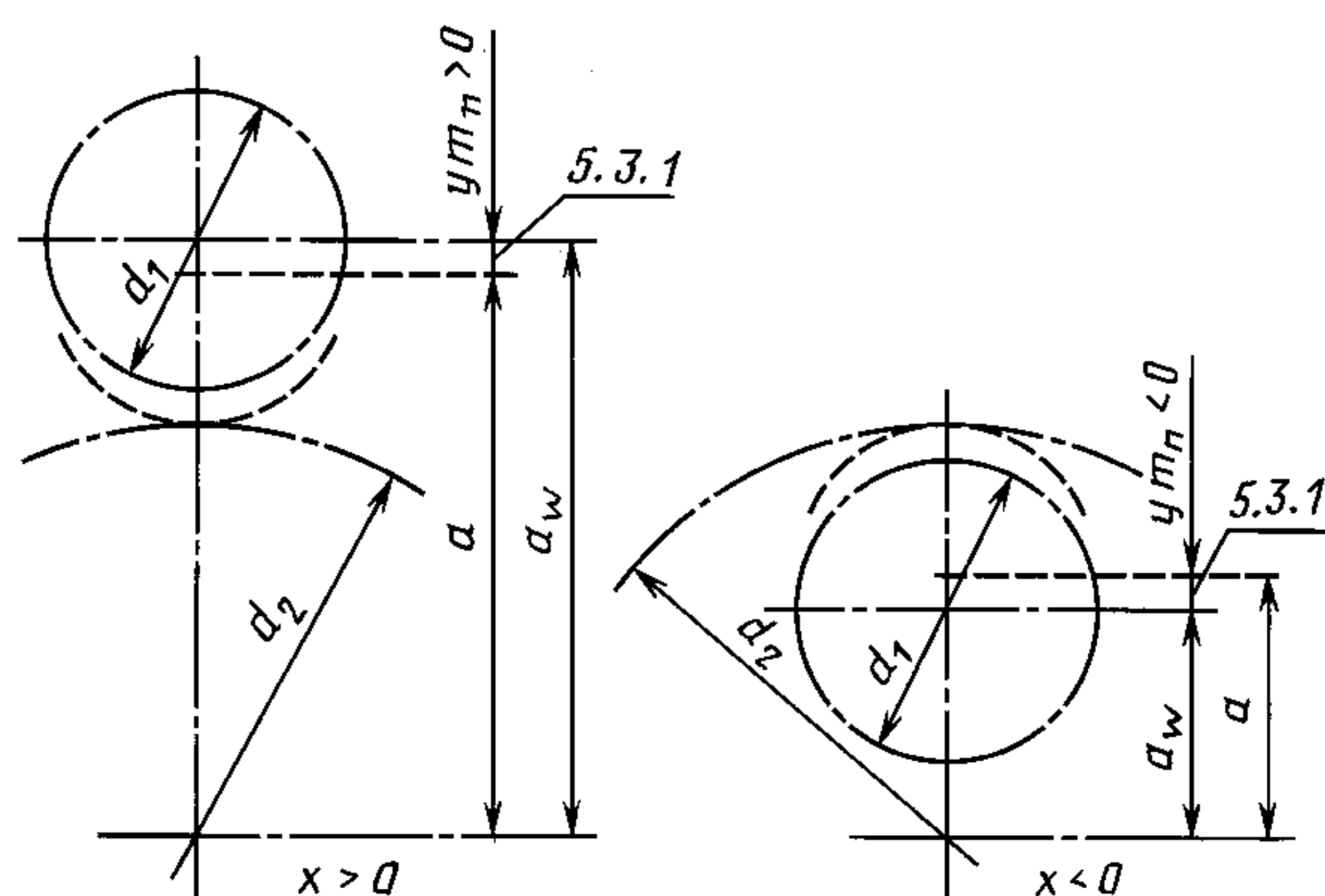
Коэффициент осевого перекрытия

Отношение угла осевого перекрытия зубчатого колеса косозубой цилиндрической передачи к его угловому шагу.

5.3. Смещение в цилиндрической передаче

5.3.1. Воспринимаемое смещение

Разность межосевого расстояния цилиндрической зубчатой передачи со смещением и ее делительного межосевого расстояния (черт. 24).



Черт. 24

5.3.2. Коэффициент воспринимаемого смещения y

Отношение воспринимаемого смещения к нормальному модулю цилиндрического зубчатого колеса.

5.3.3. Сумма (разность) смещений

Сумма (разность) смещений исходного контура у колеса и шестерни цилиндрической зубчатой передачи внешнего (внутреннего) зацепления

5.3.4. Коэффициент суммы (разности) смещений x_{Σ} (x_d)

Отношение суммы (разности) смещений к нормальному модулю цилиндрического зубчатого колеса

5.3.5. Уравнительное смещение

Разность между суммой или разностью смещений и воспринимаемым смещением

5.3.6. Коэффициент уравнительного смещения Δy

Отношение уравнительного смещения к нормальному модулю цилиндрического зубчатого колеса.

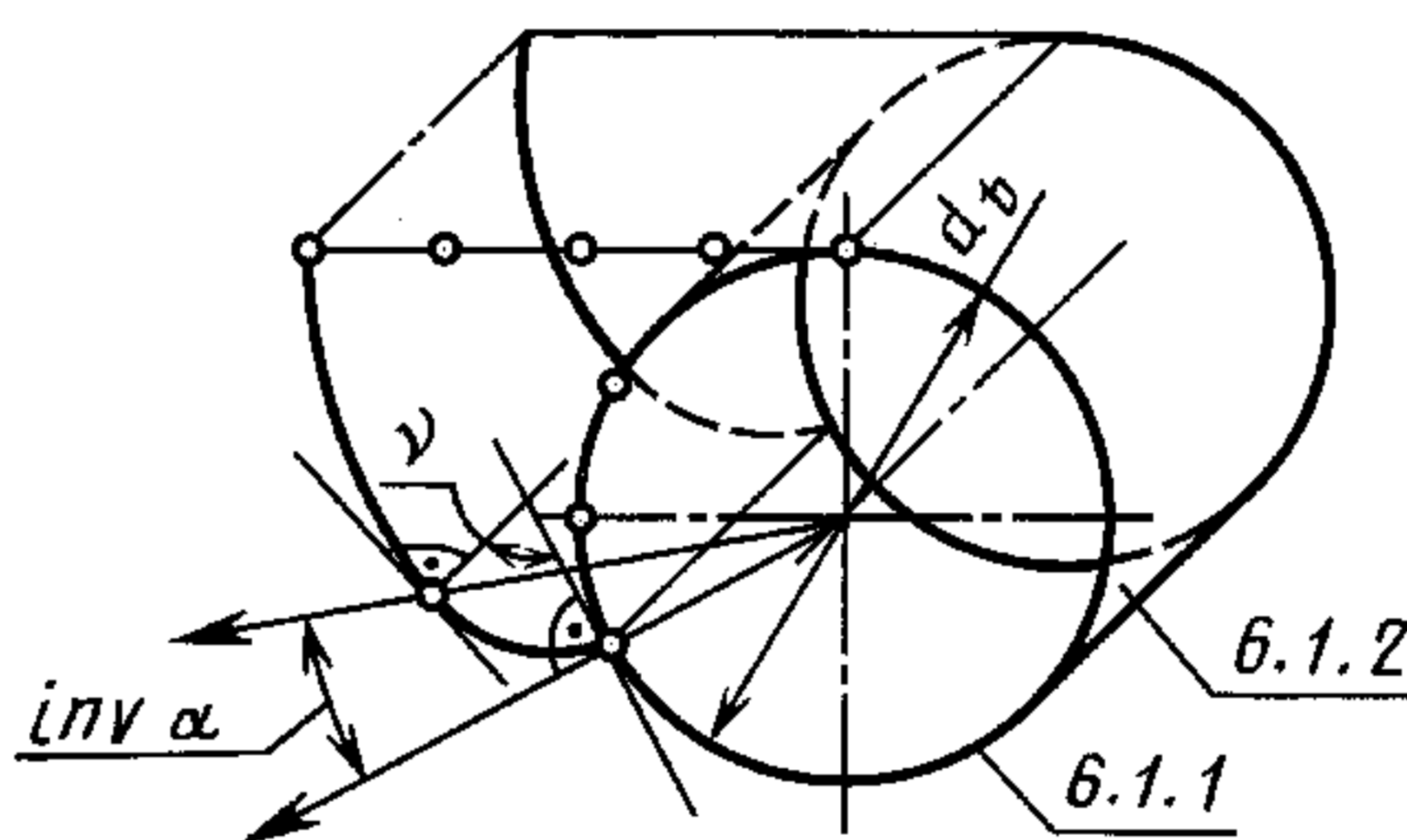
6. Элементы и параметры эвольвентной цилиндрической зубчатой передачи

6.1. Понятия, относящиеся к основному цилиндру зубчатого колеса

6.1.1. Основная окружность эвольвентного зубчатого колеса

Основная окружность

Окружность, развертка которой является теоретическим торцовым профилем зуба эвольвентного цилиндрического зубчатого колеса (черт. 25).



Черт. 25

6.1.2. Основной цилиндр зубчатого колеса

Основной цилиндр

Соосная цилиндрическая поверхность эвольвентного цилиндрического зубчатого колеса, торцовое сечение которой является основной окружностью (черт. 25).

6.1.3. Основной диаметр зубчатого колеса d_b

Основной диаметр

Диаметр основной окружности эвольвентного зубчатого колеса

6.1.4. Эвольвентный угол профиля зуба $inv \alpha$

Эвольвентный угол

Угол между радиусами-векторами, проведенными из центра концентрической окружности эвольвентного цилиндрического зубчатого колеса, соответственно, в предельную, принадлежащую основной окружности, и рассматриваемую точки теоретического торцового профиля зуба.

6.1.5. Угол развернутости эвольвенты зуба ν

Угол развернутости

Угол между нормальными к теоретическому торцовому профилю зуба эвольвентного цилиндрического зубчатого колеса в его предельной, принадлежащей основной окружности, и рассматриваемой точках.

6.1.6. Основной угол наклона линии зуба β_b

Основной угол наклона

Угол наклона линии зуба эвольвентного косозубого цилиндрического зубчатого колеса на его основном цилиндре.

6.1.7. Основной окружной шаг зубьев p_{bt}

Основной окружной шаг

Окружной шаг эвольвентного цилиндрического зубчатого колеса по основной окружности

6.1.8. Основной нормальный шаг зубьев p_{bn}

Основной нормальный шаг

Нормальный шаг зубьев эвольвентного цилиндрического зубчатого колеса по его основному цилиндру

6.1.9. Основной модуль зубьев m_{bt}

Основной модуль

Линейная величина, в π раз меньшая основного окружного шага зубьев эвольвентного цилиндрического зубчатого колеса**6.1.10. Основной нормальный модуль зубьев m_{bn}**

Основной нормальный модуль

Линейная величина, в π раз меньшая основного нормального шага зубьев эвольвентного цилиндрического зубчатого колеса**6.2. Параметры эвольвентной цилиндрической зубчатой передачи****6.2.1. Шаг зацепления p_b**

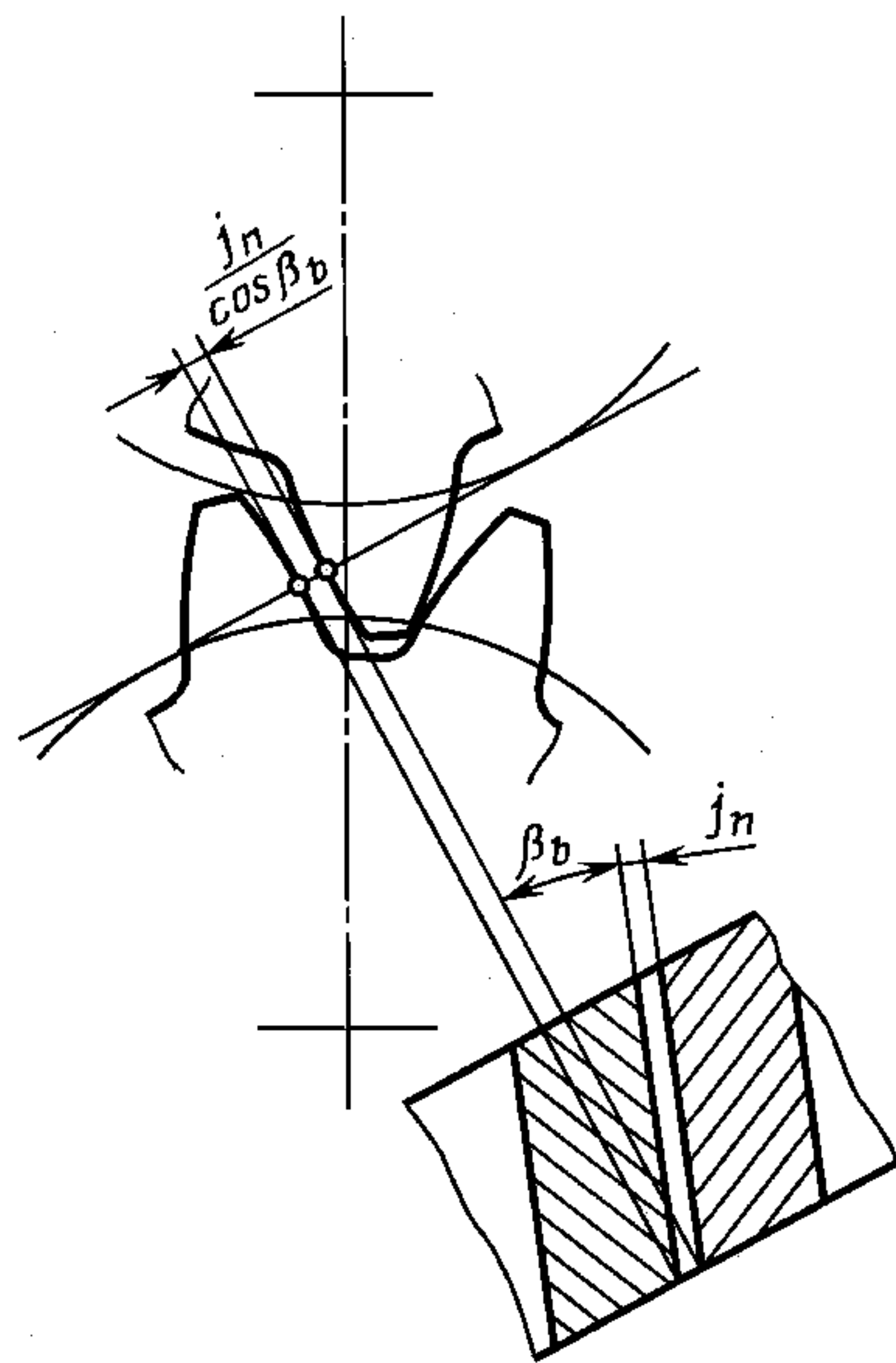
Расстояние по контактной нормали в эвольвентном зацеплении между двумя контактными точками одноименных главных поверхностей соседних зубьев цилиндрических зубчатых колес.

Примечание. Шаг зацепления равен основному нормальному шагу.

6.2.2. Нормальный боковой зазор эвольвентной цилиндрической зубчатой передачи j_n

Нормальный боковой зазор

Боковой зазор зубчатой передачи при линейном контакте зубьев сопряженных зубчатых колес, определяемый в эвольвентной передаче по нормали к общим линиям контакта зубьев (черт. 26)



Черт. 26

6.2.3. Плоскость зацепления эвольвентной цилиндрической передачи

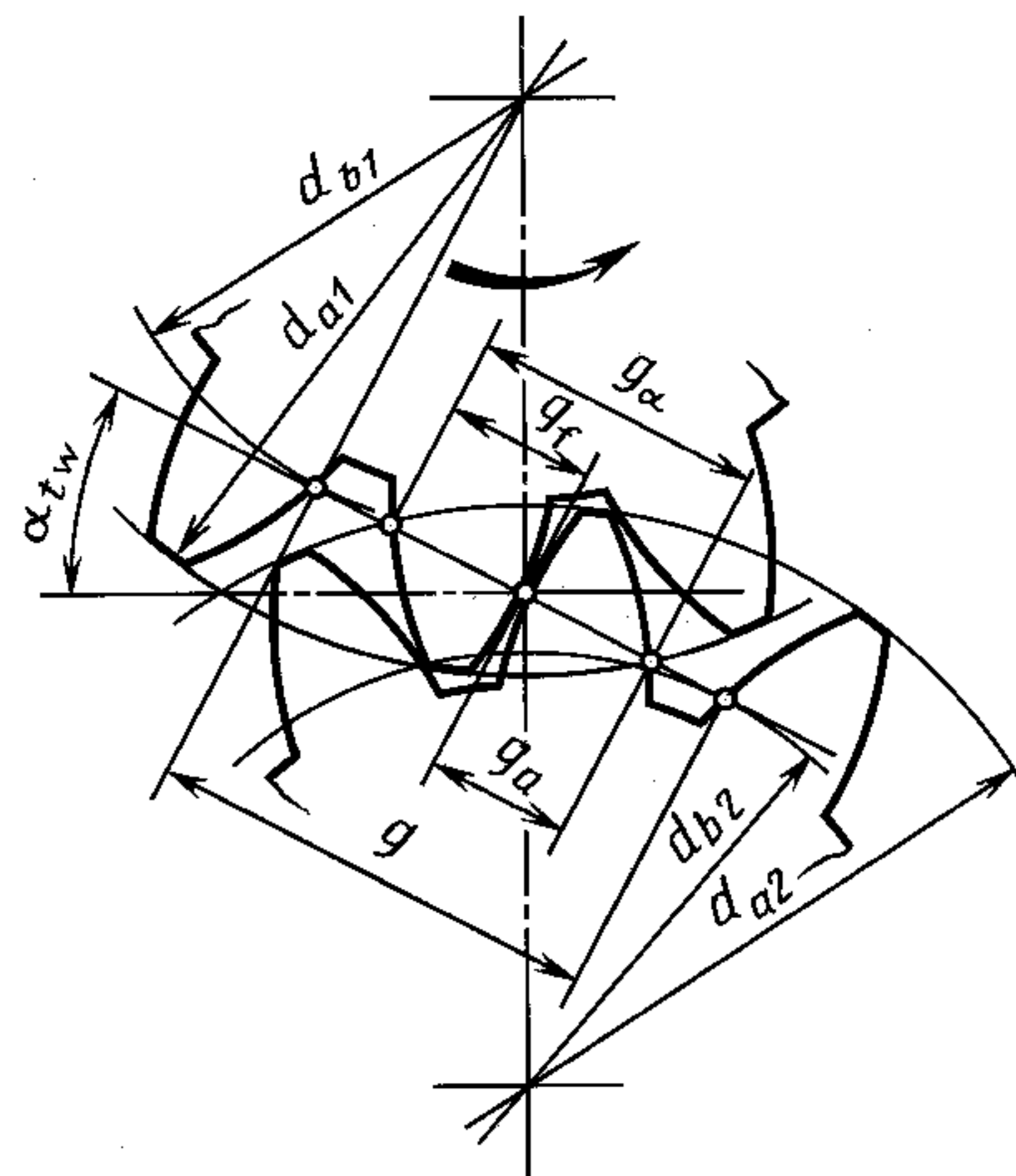
Плоскость зацепления

Поверхность зацепления эвольвентной цилиндрической передачи

6.2.4. Угол зацепления $\alpha_{n\tau}$

Острый угол в главном сечении эвольвентной цилиндрической зубчатой передачи между линией зацепления и прямой, перпендикулярной к межосевой линии

6.2.5. Длина линии зацепления g (черт. 27)



Черт. 27

6.2.6. Длина активной линии зацепления g_a (черт. 27)

6.2.7. Длина доплюсовой (заплюсовой) части активной линии зацепления g_f (g_a)

Длина части активной линии зацепления, соответствующая углу доплюсового (заплюсового) перекрытия зубчатого колеса эвольвентной передачи (черт. 27)

6.3. Параметры эвольвентного цилиндрического зубчатого колеса

6.3.1. Номинальная толщина зуба эвольвентного цилиндрического зубчатого колеса

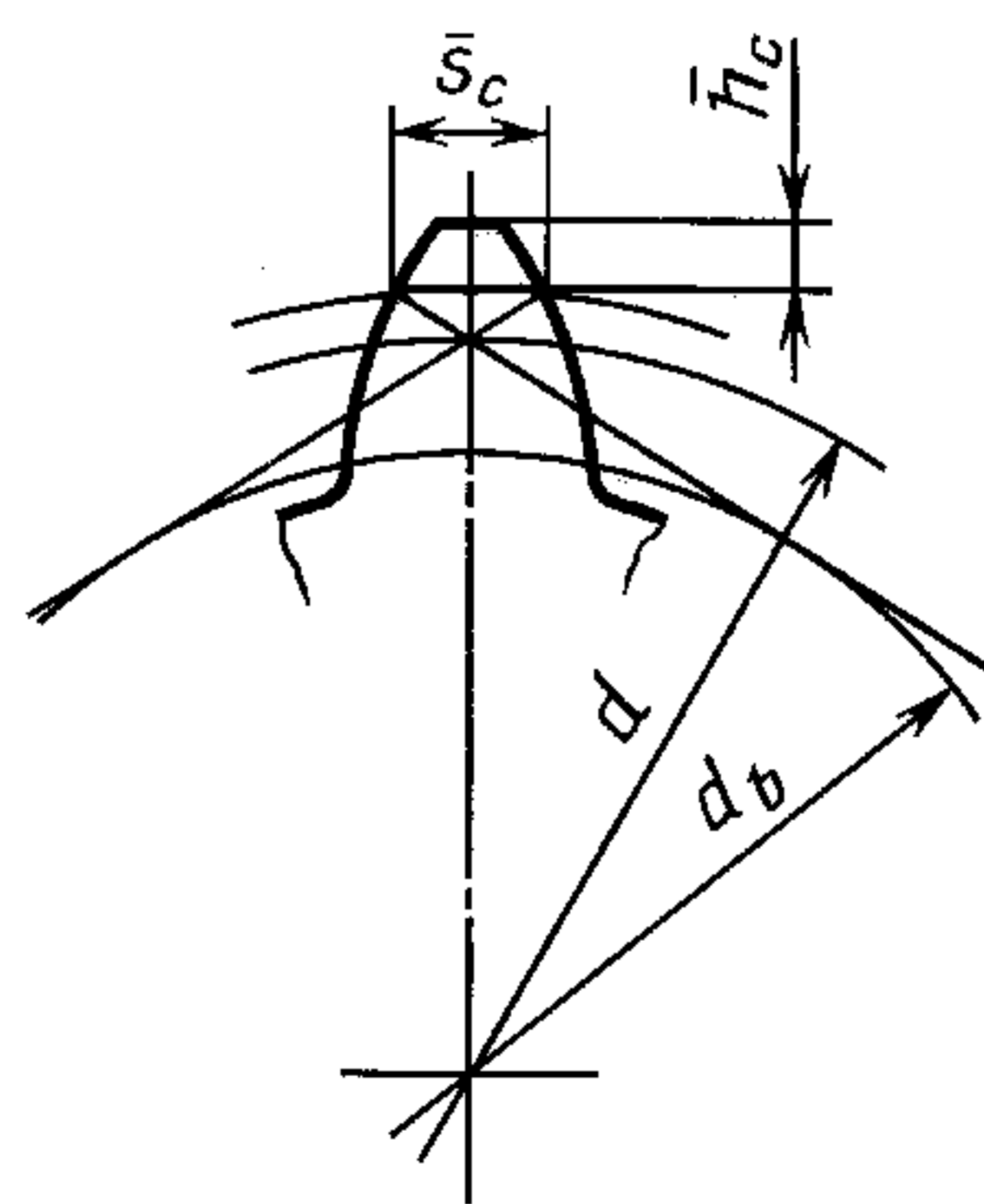
Номинальная толщина

Номинальная толщина зуба, которая у эвольвентного цилиндрического зубчатого колеса равна теоретической толщине зуба

6.3.2. Постоянная хорда зуба \bar{s}_c

Постоянная хорда

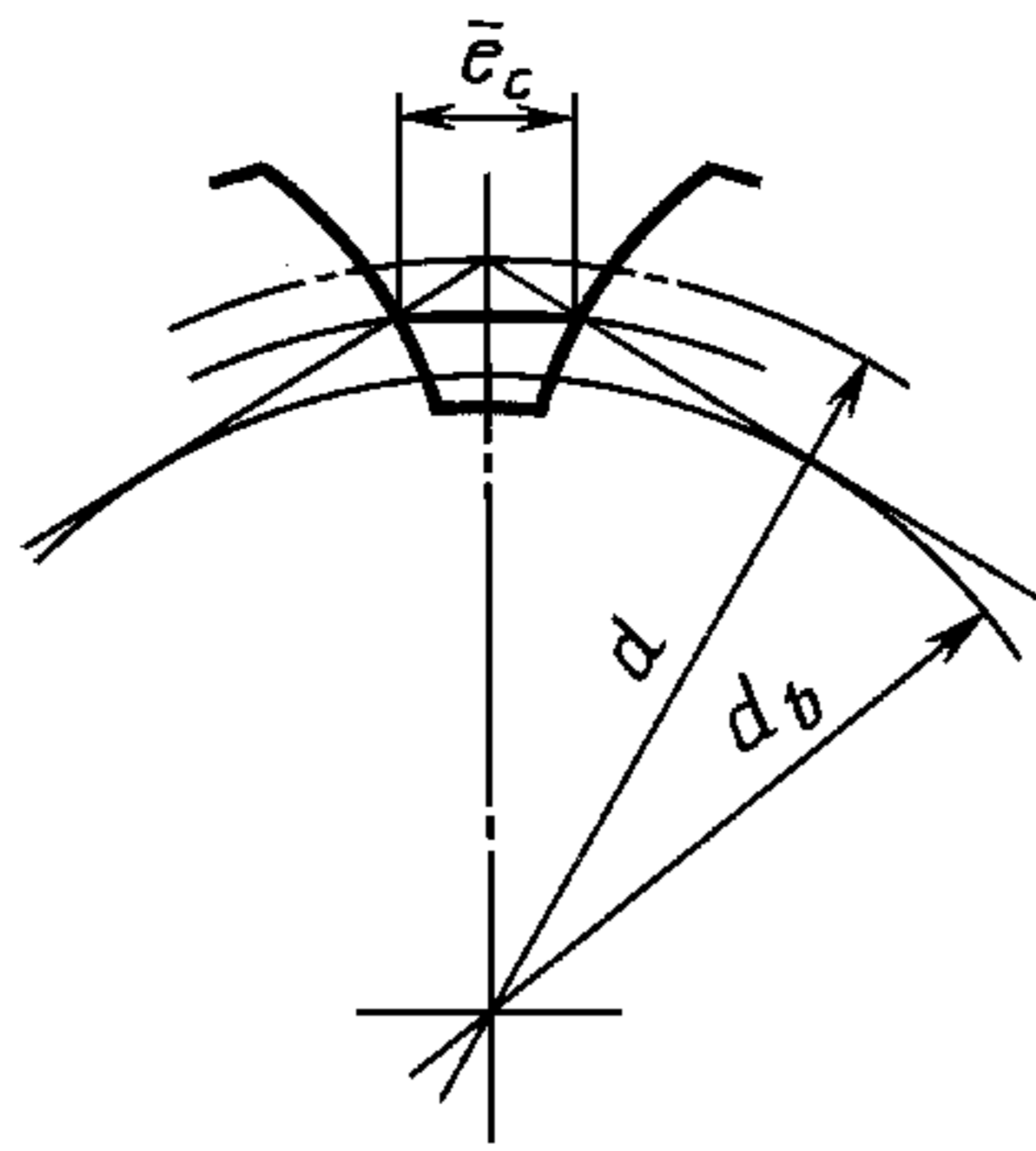
Отрезок прямой, соединяющий две точки разноименных эвольвентных боковых поверхностей зуба цилиндрического зубчатого колеса, принадлежащие одной цилиндрической соосной поверхности и нормалям, приведенным к ним из одной точки делительной поверхности (черт. 28).



Черт. 28

6.3.3. Постоянная хорда впадины \bar{e}_c

Отрезок прямой, соединяющий две точки разноименных эвольвентных боковых поверхностей соседних зубьев цилиндрического зубчатого колеса, принадлежащие одной цилиндрической соосной поверхности и нормалям, проведенным к ним из одной точки делительной поверхности (черт. 29)



Черт. 29

6.3.4. Высота до постоянной хорды зуба \bar{h}_c

Высота до постоянной хорды

Кратчайшее расстояние от вершины зуба эвольвентного цилиндрического зубчатого колеса до средней точки постоянной хорды (черт. 28)

6.3.5. Эквивалентное прямозубое цилиндрическое зубчатое колесо

Эквивалентное зубчатое колесо

Эвольвентное прямозубое цилиндрическое зубчатое колесо, размеры и форма зубьев которого в торцовом сечении приближенно совпадают с размерами и формой зуба эвольвентного косозубого цилиндрического зубчатого колеса в сечении его зуба плоскостью, нормальной к линии, равноудаленной от разноименных теоретических линий зуба и лежащей на одной с ними соосной цилиндрической поверхности.

6.3.6. Число зубьев эквивалентного прямозубого цилиндрического зубчатого колеса z_v

Число зубьев эквивалентного колеса

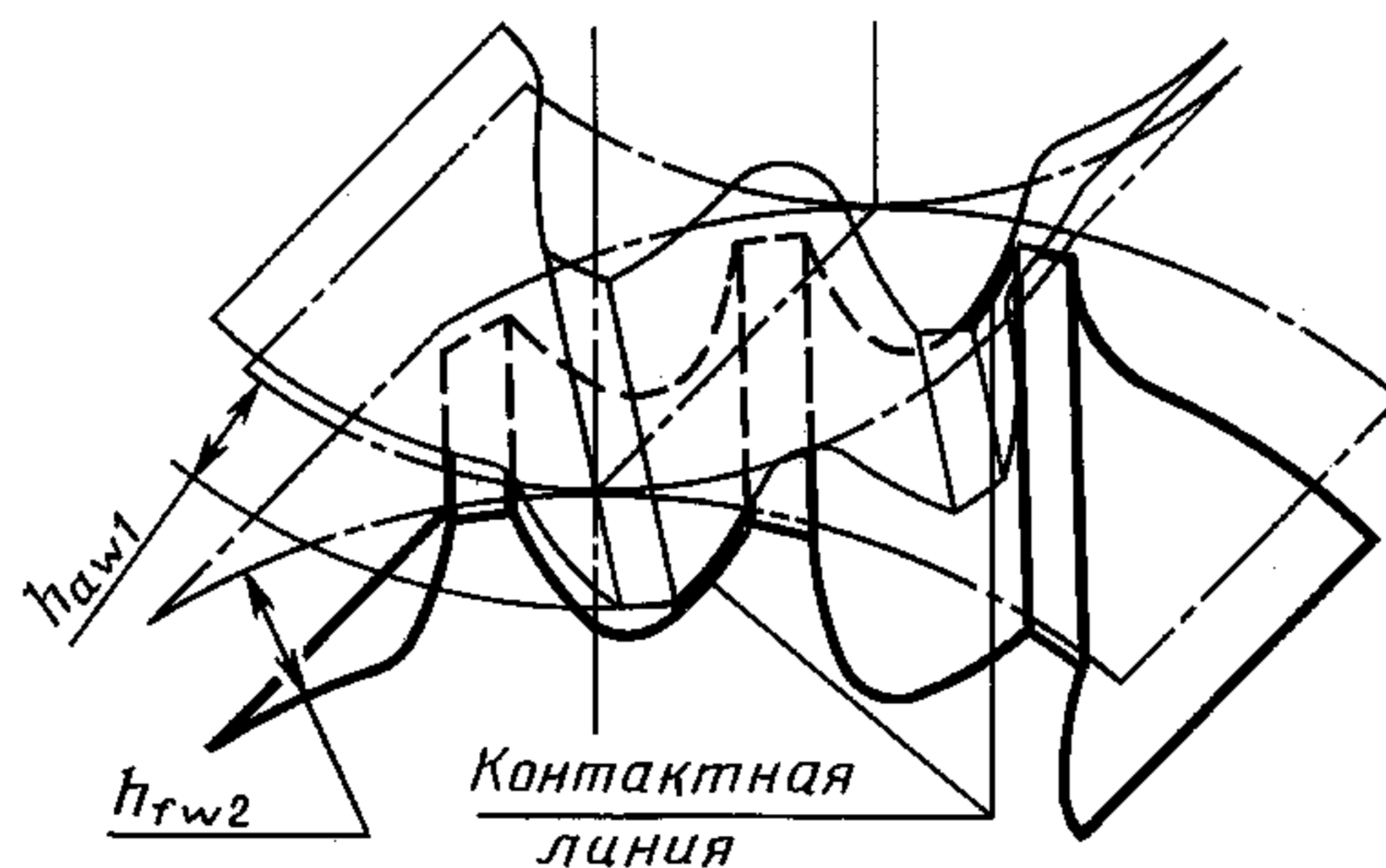
7. Цилиндрические передачи Новикова

7.1. Виды цилиндрических передач Новикова

7.1.1. Цилиндрическая передача Новикова с линейным контактом

Косозубая цилиндрическая зубчатая передача с линейным контактом, у зубчатых колес которой выпуклые поверхности начальных головок зубьев взаимодействуют с вогнутыми поверхностями начальных ножек, и коэффициентом торцового перекрытия, равным нулю (или практически близким к нулю) (черт. 30)

Примечание. При отсутствии указаний имеется в виду цилиндрическая передача Новикова с линейным контактом по дуге окружности.



Черт. 30

7.1.2. Цилиндрическая передача Новикова с точечным (близким к линейному) контактом

Цилиндрическая передача Новикова

Косозубая цилиндрическая зубчатая передача с точечным (близким к линейному) контактом, номинальные поверхности зубьев зубчатых колес которой получены в результате профильной мо-

дификации сопряженных поверхностей зубьев зубчатых колес передачи Новикова с линейным контактом.

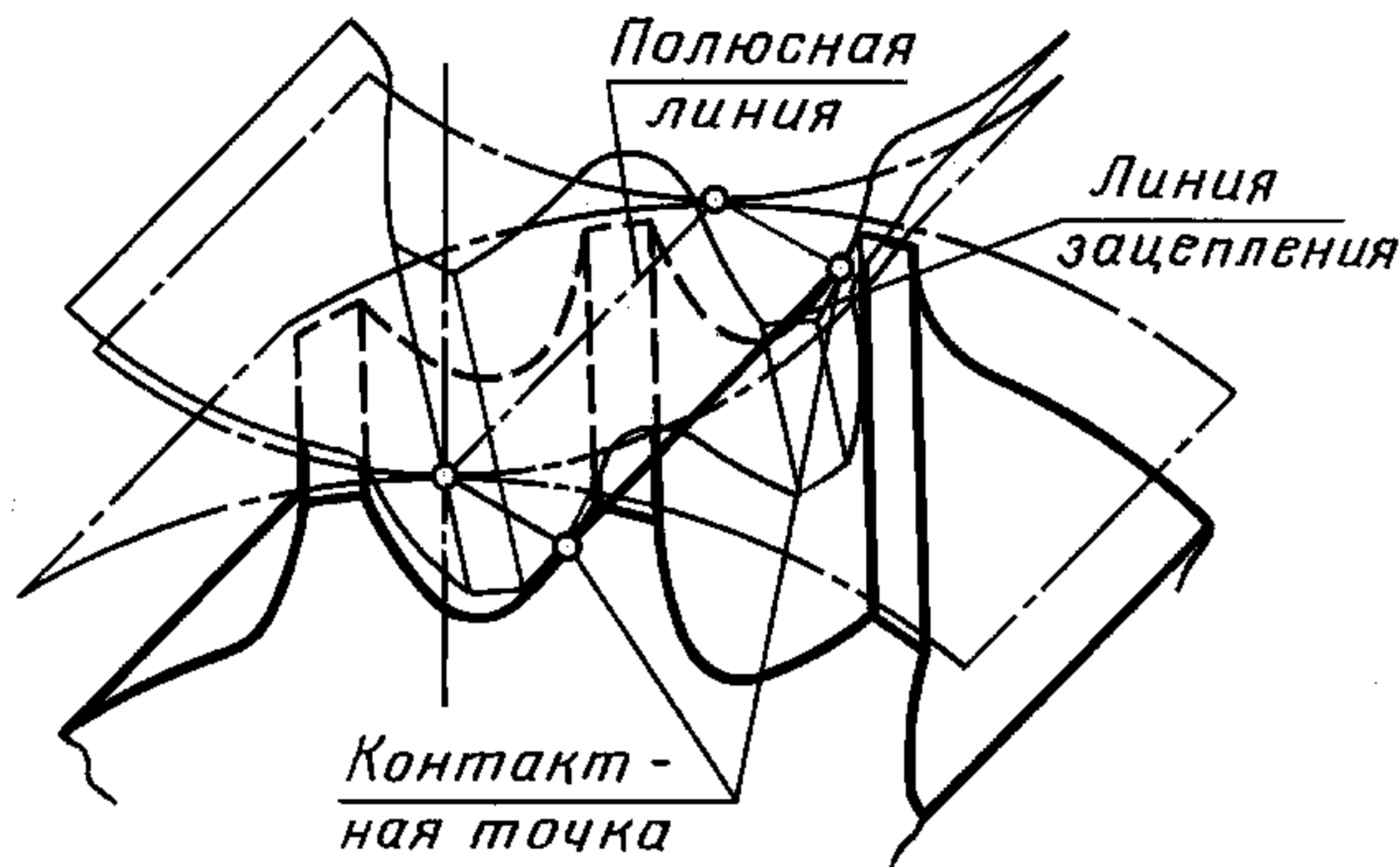
Примечание. Точечный, близкий к линейному, контакт цилиндрической передачи Новикова обычно обеспечивается несколько меньшей кривизной профиля вогнутой поверхности зуба.

В работающей передаче такой контакт стремится к линейному.

7.1.3. Цилиндрическая передача Новикова с одной линией зацепления

Цилиндрическая передача Новикова ОЛЗ

Цилиндрическая передача Новикова с точечным или близким к линейному контактом, имеющая одну линию зацепления (черт. 31)

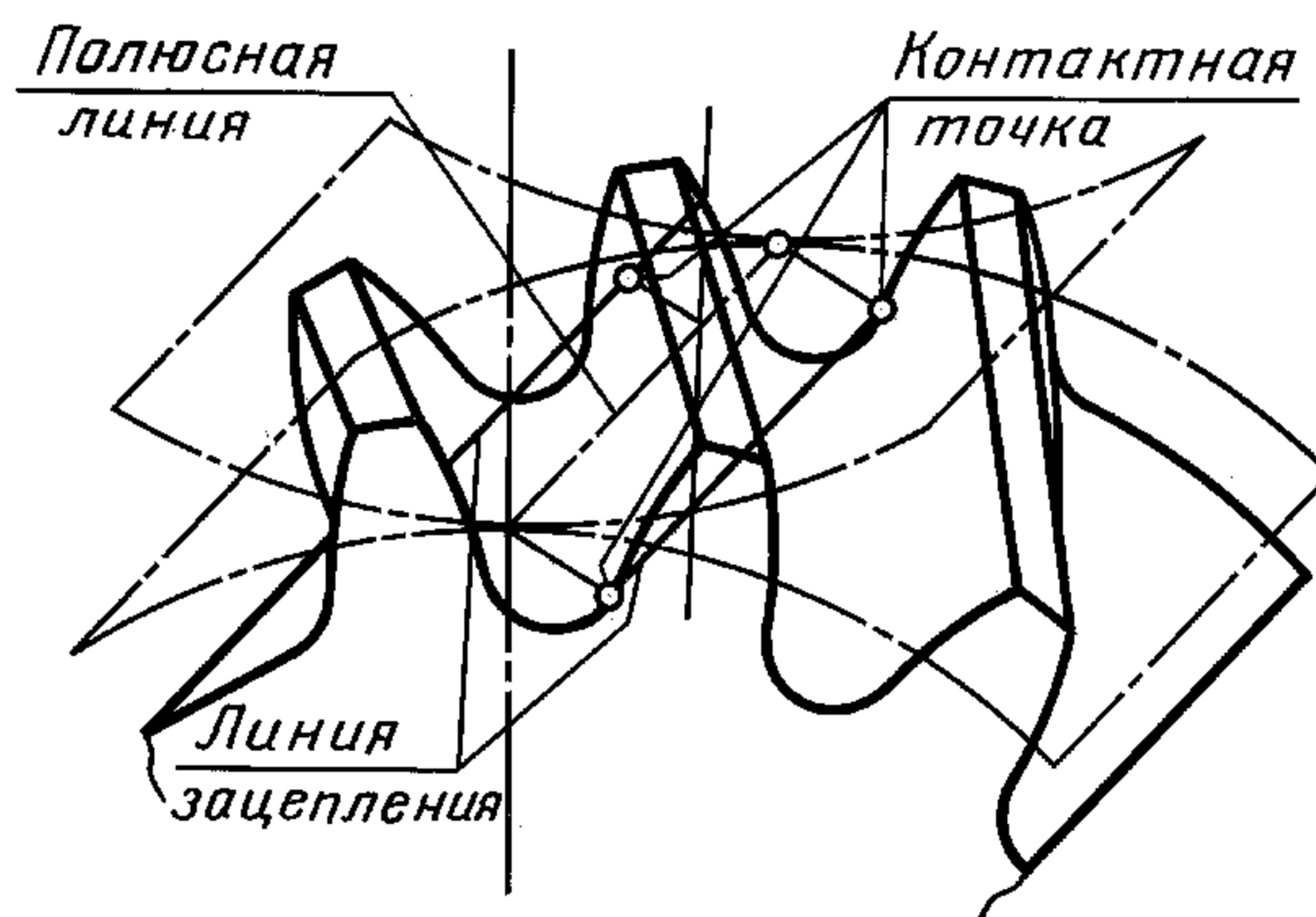


Черт. 31

7.1.4. Цилиндрическая передача Новикова с двумя линиями зацепления

Цилиндрическая передача Новикова ДЛЗ

Цилиндрическая передача Новикова с точечным (близким к линейному) контактом, имеющая две линии зацепления, каждая из которых образуется общей точкой контакта начальной ножки зуба одного зубчатого колеса с начальной головкой зуба парного зубчатого колеса (черт. 32)



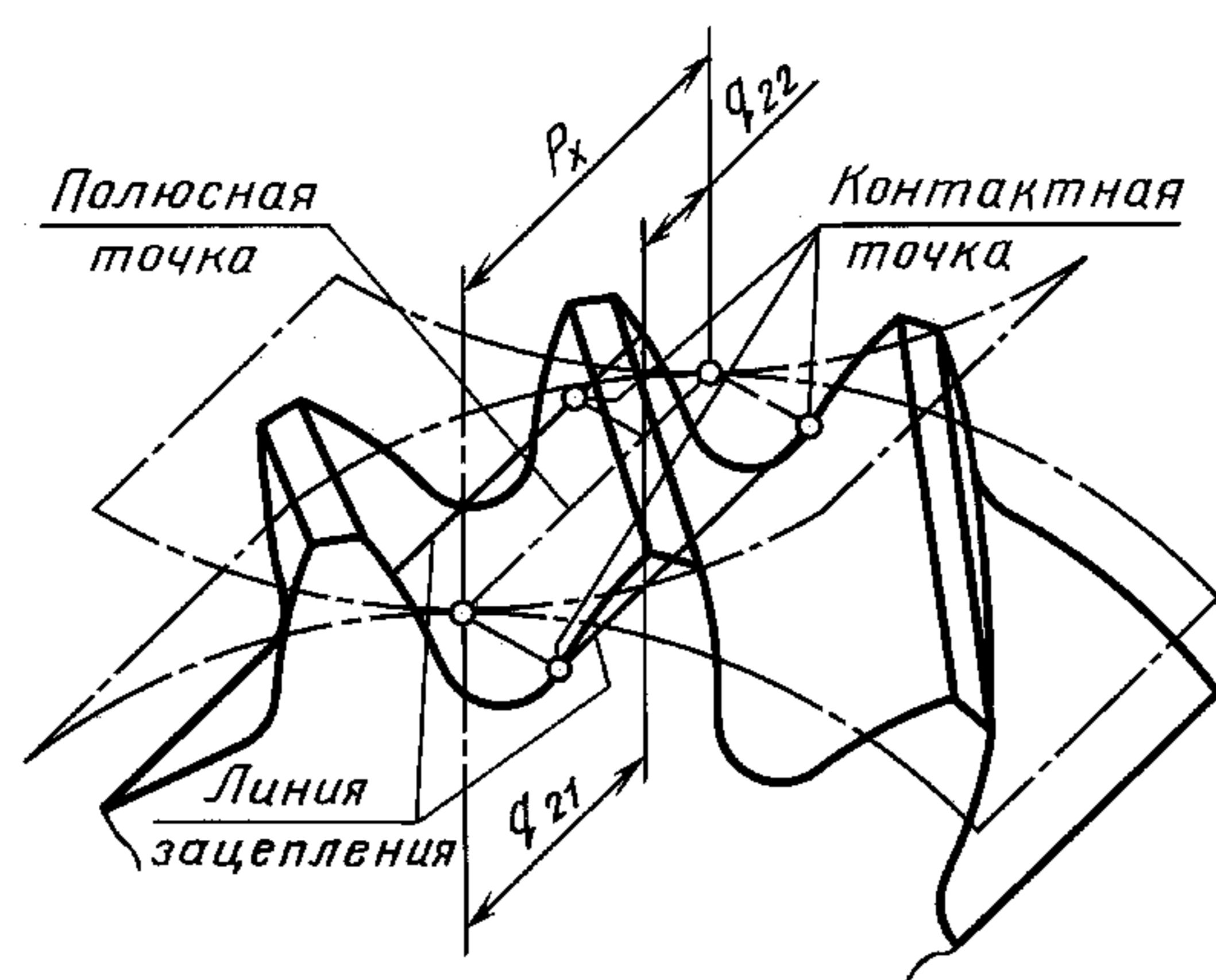
Черт. 32

7.2. Параметры цилиндрических передач Новикова

7.2.1. Интервал между контактными точками поверхности зуба q_{21}

Интервал контактных точек зуба

Меньшее расстояние между двумя торцовыми сечениями сопряженных зубчатых колес передачи Новикова с двумя линиями зацепления, проведенными через контактные точки поверхности зуба зубчатого колеса (черт. 33).



Черт. 33

7.2.2. Интервал между контактными точками поверхностей двух зубьев q_{22}

Интервал контактных точек двух зубьев

Меньшее расстояние между двумя торцовыми сечениями сопряженных зубчатых колес передачи Новикова с двумя линиями зацепления, проведенными через контактные точки одноименных поверхностей двух соседних зубьев зубчатого колеса (черт. 33)

7.2.3. Номинальная толщина зуба зубчатого колеса цилиндрической передачи Новикова

Номинальная толщина

Номинальная толщина зуба, которая у зубчатого колеса цилиндрической передачи Новикова для обеспечения бокового зазора меньше, чем его теоретическая толщина зуба.

Правила построения терминов и определений видовых понятий цилиндрических зубчатых передач

1. Термины и определения понятий, относящихся к цилиндрическим зубчатым колесу и передаче, аналогичных соответствующим понятиям, приведенным в ГОСТ 16530—83 и не содержащихся в нем, образуют по указанному стандарту добавлением слов «цилиндрического зубчатого колеса» и перед словами «зубчатая(ое)» или «передача» слова «цилиндрическая(ое)», например, «угол наклона линии зуба цилиндрического зубчатого колеса», вместо «угол наклона линии зуба» (ГОСТ 16530—83).

Краткие формы терминов и обозначения в этих случаях совпадают.

Разрешается упомянутые термины, содержащиеся в ГОСТ 16530—83, применять непосредственно для понятий, относящихся к цилиндрическому зубчатому колесу и передаче, если обеспечивается однозначность их понимания.

2. Термины и определения понятий, относящихся к зубчатой рейке и реечной цилиндрической зубчатой передаче, аналогичных соответствующим понятиям для цилиндрических зубчатых колеса и передачи, кроме определений понятий, приведенных в настоящем стандарте, образуют по настоящему стандарту, заменяя слова «цилиндрическое зубчатое колесо», «цилиндрическая зубчатая передача», «цилиндрическая передача», «ось зубчатого колеса», «окружной(ая)» и «окружность» соответственно на «зубчатая рейка», «реечная цилиндрическая зубчатая передача», «реечная передача», «осевая образующая плоскости рейки», «торцовый(ая)» и «торцовая образующая», например, «высота зуба зубчатой рейки» и определение этого понятия — «расстояние между торцовыми образующими вершин зубьев и впадин зубчатой рейки» — вместо содержащихся в настоящем стандарте термина и определения (п. 2.2.1).

Краткие формы терминов и обозначения остаются без изменения.

3. Термины и определения, относящиеся к понятиям номинальных (теоретических) исходных зубчатых реек и номинальных (теоретических) исходных производящих реек, соответствующих по своему назначению номинальным (теоретическим) исходным зубчатым колесам и номинальным (теоретическим) исходным производящим колесам, образуют аналогично терминам и определениям

понятий номинальных (теоретических) исходных зубчатых колес и номинальных (теоретических) исходных производящих колес, содержащихся в ГОСТ 16530—83 с заменой слова «колесо» на «рейка», например, «номинальная исходная зубчатая рейка», «номинальное положение исходной производящей рейки» вместо содержащихся в нем соответственно «номинальное исходное зубчатое колесо» (п. 1.3), «номинальное положение исходного производящего колеса» (п. 3.3).

4. Термины и определения, относящиеся к элементам и параметрам номинальной исходной зубчатой рейки и номинальной исходной производящей рейки, образуют аналогично терминам и определениям, относящимся к элементам и параметрам зубчатой рейки, заменяя слова «зубчатая рейка» соответственно на «номинальная исходная зубчатая рейка» и «номинальная исходная производящая рейка», например, «осевое сечение номинальной исходной зубчатой рейки» вместо «осевое сечение зубчатой рейки» (п. 3.1.3).

Обозначения соответствующих терминов совпадают. В кратких формах терминов слова «номинальная» и «зубчатая» опускаются.

5. Термины и определения, относящиеся к элементам и параметрам исходных и исходных производящих контуров, образуют аналогично терминам и определениям элементов и параметров зубчатой рейки с заменой слов «зубчатая рейка» или «рейка» и «образующая плоскости рейки» или «образующая рейки» соответственно на «контур» и «прямая исходного контура» или «прямая исходного производящего контура». Термин начинается с названия параметра или элемента, соответствующего торцовому, нормальному или осевому исходному или исходному производящему контурам, например, «толщина зуба нормального исходного контура» вместо «нормальная толщина зуба зубчатой рейки» (п. 3.2.2). Обозначения соответствующих терминов совпадают, за исключением параметров нормального исходного контура и нормального исходного производящего контура. В обозначениях этих параметров можно опустить индекс *n*, например, обозначение шага зубьев нормального исходного контура — *p*.

6. Термины параметров нормального исходного контура и нормального исходного производящего контура, выраженных в долях модуля нормального исходного контура, образуют добавлением слова «коэффициент» перед термином соответствующего параметра. Обозначения коэффициентов соответствуют обозначениям параметров с добавлением знака «*», например, «коэффициент радиального зазора пары исходных контуров» — c^* вместо «радиальный зазор пары исходных контуров» — *c*.

АЛФАВИТНЫЙ УКАЗАТЕЛЬ ТЕРМИНОВ

Высота головки	2.2.2
Высота граничная	2.2.3
Высота делительной головки зуба цилиндрического зубчатого колеса	2.2.2
Высота делительной ножки зуба цилиндрического зубчатого колеса	2.2.2
Высота до постоянной хорды	6.3.4
Высота до постоянной хорды зуба	6.3.4
Высота до хорды	2.2.4
Высота до хорды делительная	2.2.4
Высота до хорды начальная	2.2.4
Высота до хорды зуба цилиндрического зубчатого колеса	2.2.4
Высота до хорды зуба цилиндрического зубчатого колеса делительная	2.2.4
Высота до хорды зуба цилиндрического зубчатого колеса начальная	2.2.4
Высота зуба	2.2.1
Высота зуба цилиндрического зубчатого колеса	2.2.1
Высота зуба цилиндрического зубчатого колеса граничная	2.2.3
Высота модификации головки	2.2.5
Высота модификации головки цилиндрического зубчатого колеса	2.2.5
Высота модификации ножки	2.2.5
Высота модификации ножки цилиндрического зубчатого колеса	2.2.5
Высота начальной головки	5.1.3
Высота начальной головки зуба цилиндрического зубчатого колеса	5.1.3
Высота начальной ножки	5.1.3
Высота начальной ножки зуба цилиндрического зубчатого колеса	5.1.3
Высота ножки	2.2.2

Глубина захода	5.1.1, 4.1.5
Глубина захода зубьев зубчатого колеса цилиндрической передачи	5.1.1
Глубина захода пары исходных контуров	4.1.5
Диаметр зубчатого колеса основной	6.1.3
Диаметр основной	6.1.3
Длина активной линии зацепления	6.2.6
Длина доплюсной части активной линии зацепления	6.2.7
Длина заплосной части активной линии зацепления	6.2.7
Длина линии зацепления	6.2.5
Длина общей нормали	2.1.4
Длина общей нормали зубчатого колеса	2.1.4
Зазор боковой нормали	6.2.2
Зазор пары исходных контуров радиальный	4.1.6
Зазор радиальный	4.1.6
Зазор эвольвентной цилиндрической зубчатой передачи боковой нормали	6.2.2
Интервал контактных точек двух зубьев	7.2.2
Интервал контактных точек зуба	7.2.1
Интервал между контактными точками поверхности зуба	7.2.1
Интервал между контактными точками поверхностей двух зубьев	7.2.2
Колесо зубчатое без смещения	1.1.8
Колесо зубчатое косозубое	1.1.3
Колесо зубчатое многошеvronное	1.1.4
Колесо зубчатое прямозубое	1.1.2
Колесо зубчатое со смещением	1.1.8
Колесо зубчатое с отрицательным смещением	1.1.9
Колесо зубчатое с положительным смещением	1.1.9
Колесо зубчатое циклоидальное	1.1.11
Колесо зубчатое цилиндрическое косозубое	1.1.3
Колесо зубчатое цилиндрическое многошеvronное	1.1.4
Колесо зубчатое цилиндрическое прямозубое	1.1.2
Колесо зубчатое цилиндрическое прямозубое эквивалентное	6.3.5
Колесо зубчатое цилиндрическое с криволинейными зубьями	1.1.6
Колесо зубчатое цилиндрическое с круговыми зубьями	1.1.7
Колесо зубчатое цилиндрическое цевочное	1.1.12
Колесо зубчатое цилиндрическое циклоидальное	1.1.11
Колесо зубчатое цилиндрическое шевронное	1.1.4
Колесо зубчатое цилиндрическое шевронное со сплошным венцом	1.1.4
Колесо зубчатое цилиндрическое шевронное с разделенными полушевронами	1.1.4
Колесо зубчатое цилиндрическое эвольвентное	1.1.10
Колесо зубчатое шевронное	1.1.4
Колесо зубчатое шевронное со сплошным венцом	1.1.4
Колесо зубчатое шевронное с разделенными полушевронами	1.1.4
Колесо зубчатое эвольвентное	1.1.10
Колесо зубчатое эквивалентное	6.3.5
Колесо с отрицательным смещением	1.1.9
Колесо с положительным смещением	1.1.9
Колесо цевочное	1.1.12
Контур исходный	4.1.1
Контур исходный нормальный	4.1.1
Контур исходный осевой	4.1.1
Контур исходный торцовый	4.1.1
Контур производящий исходный	4.2.1
Контур производящий исходный нормальный	4.2.1
Контур производящий исходный осевой	4.2.1
Контур производящий исходный торцовый	4.2.1
Коэффициент воспринимаемого смещения	5.3.2
Коэффициент доплюсного перекрытия	5.2.5
Коэффициент доплюсного перекрытия цилиндрической зубчатой передачи	5.2.5
Коэффициент заплосного перекрытия	5.2.5
Коэффициент заплосного перекрытия цилиндрической зубчатой передачи	5.2.5

С. 22 ГОСТ 16531—83

Коэффициент наименьшего смещения	4.3.5
Коэффициент наименьшего смещения исходного контура	4.3.5
Коэффициент осевого перекрытия	5.2.6
Коэффициент осевого перекрытия косозубой цилиндрической передачи	5.2.6
Коэффициент разности смещений	5.3.4
Коэффициент смещения	4.3.3
Коэффициент смещения исходного контура	4.3.3
Коэффициент суммы смещений	5.3.4
Коэффициент торцового перекрытия	5.2.4
Коэффициент торцового перекрытия цилиндрической зубчатой передачи	5.2.4
Коэффициент уравнивающего смещения	5.3.6
Модуль	2.1.2
Модуль зубьев нормальный основной	6.1.10
Модуль зубьев основной	6.1.9
Модуль нормальный основной	6.1.10
Модуль основной	6.1.9
Модуль цилиндрического зубчатого колеса нормальный	2.1.2
Образующая плоскости рейки	3.1.4
Образующая плоскости рейки делительная	3.1.4
Образующая плоскости рейки начальная	3.1.4
Образующая плоскости рейки нормальная	3.1.4
Образующая плоскости рейки нормальная делительная	3.1.4
Образующая плоскости рейки нормальная начальная	3.1.4
Образующая плоскости рейки осевая	3.1.4
Образующая плоскости рейки осевая делительная	3.1.4
Образующая плоскости рейки осевая начальная	3.1.4
Образующая плоскости рейки торцовая	3.1.4
Образующая плоскости рейки торцовая делительная	3.1.4
Образующая плоскости рейки торцовая начальная	3.1.4
Образующая рейки	3.1.4
Образующая рейки начальная	3.1.4
Образующая рейки нормальная	3.1.4
Образующая рейки нормальная начальная	3.1.4
Образующая рейки осевая	3.1.4
Образующая рейки осевая начальная	3.1.4
Образующая рейки торцовая	3.1.4
Образующая рейки торцовая начальная	3.1.4
Окружность основная	6.1.1
Окружность эвольвентного зубчатого колеса основная	6.1.1
Пара идентичных исходных контуров	4.1.4
Пара исходных контуров	4.1.3
Пара исходных производящих контуров	4.2.2
Пара нормальных исходных контуров	4.1.3
Пара нормальных исходных производящих контуров	4.2.2
Пара осевых исходных контуров	4.1.3
Пара осевых исходных производящих контуров	4.2.2
Пара торцовых исходных контуров	4.1.3
Пара торцовых исходных производящих контуров	4.2.2
Передача без смещения	1.2.5
Передача зубчатая без смещения	1.2.5
Передача зубчатая отрицательная	1.2.8
Передача зубчатая положительная	1.2.8
Передача зубчатая равносмещенная	1.2.7
Передача зубчатая со смещением	1.2.6
Передача зубчатая цилиндрическая реечная	1.2.1
Передача зубчатая цилиндрическая эвольвентная	1.2.9
Передача косозубая	1.2.3
Передача многошеvronная	1.2.4
Передача Новикова ДЛЗ цилиндрическая	7.1.4
Передача Новикова ОЛЗ цилиндрическая	7.1.3

Передача Новикова с близким к линейному контактом цилиндрическая	7.1.2
Передача Новикова с двумя линиями зацепления цилиндрическая	7.1.4
Передача Новикова с линейным контактом цилиндрическая	7.1.1
Передача Новикова с одной линией зацепления цилиндрическая	7.1.3
Передача Новикова с точечным контактом цилиндрическая	7.1.2
Передача Новикова цилиндрическая	7.1.2
Передача отрицательная	1.2.8
Передача положительная	1.2.8
Передача прямозубая	1.2.2
Передача равносмещенная	1.2.7
Передача реечная	1.2.1
Передача со смещением	1.2.6
Передача цевочная	1.2.11
Передача циклоидальная	1.2.10
Передача цилиндрическая цевочная	1.2.11
Передача цилиндрическая косозубая	1.2.3
Передача цилиндрическая многошеvronная	1.2.4
Передача цилиндрическая прямозубая	1.2.2
Передача цилиндрическая циклоидальная	1.2.10
Передача цилиндрическая шевронная	1.2.4
Передача шевронная	1.2.4
Передача эвольвентная	1.2.9
Плоскость зацепления эвольвентной цилиндрической передачи	6.2.3
Плоскость зацепления	6.2.3
Плоскость зубчатой рейки делительная	1.1.1
Плоскость зубчатой рейки начальная	1.1.1
Плоскость рейки делительная	1.1.1
Плоскость рейки начальная	1.1.1
Полушеvron	1.1.5
Полушеvron левый	1.1.5
Полушеvron правый	1.1.5
Прямая	4.1.2
Прямая делительная	4.1.2
Прямая исходного контура	4.1.2
Прямая начальная	4.1.2
Прямая нормального исходного контура делительная	4.1.2
Прямая нормального исходного контура начальная	4.1.2
Прямая осевого исходного контура делительная	4.1.2
Прямая осевого исходного контура начальная	4.1.2
Прямая торцового исходного контура делительная	4.1.2
Прямая торцового исходного контура начальная	4.1.2
Размер по конусам	2.1.7
Размер по роликам	2.1.6
Размер по шарикам	2.1.6
Разность смещений	5.3.3
Расстояние межосевое делительное	5.1.4
Расстояние цилиндрической зубчатой передачи межосевое делительное	5.1.4
Рейка	1.1.1
Рейка зубчатая	1.1.1
Сечение зубчатой рейки нормальное	3.1.1
Сечение зубчатой рейки осевое	3.1.3
Сечение зубчатой рейки торцовое	3.1.2
Сечение нормальное	3.1.1
Сечение осевое	3.1.3
Сечение торцовое	3.1.2
Смещение	4.3.1
Смещение воспринимаемое	5.3.1
Смещение исходного контура	4.3.1
Смещение исходного контура наименьшее	4.3.4
Смещение исходного производящего контура	4.3.2

С. 24 ГОСТ 16531—83

Смещение наименьшее	4.3.4
Смещение уравнительное	5.3.5
Сумма смещений	5.3.3
Толщина зуба зубчатого колеса цилиндрической передачи Новикова номинальная	7.2.3
Толщина зуба рейки нормальная	3.2.2
Толщина зуба рейки нормальная делительная	3.2.2
Толщина зуба рейки нормальная начальная	3.2.2
Толщина зуба рейки осевая	3.2.2
Толщина зуба рейки осевая делительная	3.2.2
Толщина зуба рейки осевая начальная	3.2.2
Толщина зуба рейки торцовая	3.2.2
Толщина зуба рейки торцовая делительная	3.2.2
Толщина зуба рейки торцовая начальная	3.2.2
Толщина зуба эвольвентного цилиндрического зубчатого колеса номинальная	6.3.1
Толщина номинальная	6.3.1, 7.2.3
Толщина нормальная	3.2.2
Толщина нормальная начальная	3.2.2
Толщина осевая	3.2.2
Толщина осевая начальная	3.2.2
Толщина торцовая	3.2.2
Толщина торцовая начальная	3.2.2
Угол доплюсного перекрытия	5.2.2
Угол доплюсного перекрытия зубчатого колеса цилиндрической передачи	5.2.2
Угол заплуюсного перекрытия	5.2.2
Угол заплуюсного перекрытия зубчатого колеса цилиндрической передачи	5.2.2
Угол зацепления	6.2.4
Угол наклона	3.3.1
Угол наклона линии зуба основной	6.1.6
Угол наклона линии зуба рейки	3.3.1
Угол наклона основной	6.1.6
Угол осевого перекрытия	5.2.3
Угол осевого перекрытия зубчатого колеса косозубой цилиндрической передачи	5.2.3
Угол профиля	3.3.2
Угол профиля зуба рейки	3.3.2
Угол профиля зуба рейки нормальный	3.3.2
Угол профиля зуба рейки осевой	3.3.2
Угол профиля зуба рейки торцовый	3.3.2
Угол профиля зуба эвольвентный	6.1.4
Угол профиля нормальный	3.3.2
Угол профиля осевой	3.3.2
Угол профиля торцовый	3.3.2
Угол развернутости	6.1.5
Угол развернутости эвольвенты зуба	6.1.5
Угол торцового перекрытия	5.2.1
Угол торцового перекрытия зубчатого колеса цилиндрической передачи	5.2.1
Угол эвольвентный	6.1.4
Хорда впадины постоянная	6.3.3
Хорда зуба постоянная	6.3.2
Хорда постоянная	6.3.2
Цилиндр делительный	2.1.1
Цилиндр зубчатого колеса основной	6.1.2
Цилиндр начальный	2.1.1
Цилиндр основной	6.1.2
Цилиндр цилиндрического зубчатого колеса делительный	2.1.1
Цилиндр цилиндрического зубчатого колеса начальный	2.1.1
Число зубьев в длине общей нормали	2.1.5
Число зубьев зубчатой рейки	3.2.4
Число зубьев наименьшее	4.3.6
Число зубьев рейки	3.2.4
Число зубьев, свободное от подрезания, наименьшее	4.3.6

Число зубьев эквивалентного колеса	6.3.6
Число зубьев эквивалентного прямозубого цилиндрического зубчатого колеса	6.3.6
Шаг зацепления	6.2.1
Шаг зубьев нормальный основной	6.1.8
Шаг зубьев окружной основной	6.1.7
Шаг зубьев рейки нормальный	3.2.1
Шаг зубьев рейки осевой	3.2.1
Шаг зубьев рейки торцовый	3.2.1
Шаг нормальный	3.2.1
Шаг нормальный основной	6.1.8
Шаг окружной основной	6.1.7
Шаг осевой	3.2.1
Шаг торцовый	3.2.1
Ширина венца	2.1.3
Ширина венца рабочая	5.1.2
Ширина венца цилиндрического зубчатого колеса	2.1.3
Ширина венца цилиндрической зубчатой передачи рабочая	5.1.2
Ширина впадины нормальная	3.2.3
Ширина впадины нормальная делительная	3.2.3
Ширина впадины нормальная начальная	3.2.3
Ширина впадины осевая	3.2.3
Ширина впадины осевая делительная	3.2.3
Ширина впадины осевая начальная	3.2.3
Ширина впадины рейки нормальная	3.2.3
Ширина впадины рейки нормальная делительная	3.2.3
Ширина впадины рейки нормальная начальная	3.2.3
Ширина впадины рейки осевая	3.2.3
Ширина впадины рейки осевая делительная	3.2.3
Ширина впадины рейки осевая начальная	3.2.3
Ширина впадины рейки торцовая	3.2.3
Ширина впадины рейки торцовая делительная	3.2.3
Ширина впадины рейки торцовая начальная	3.2.3
Ширина впадины торцовая	3.2.3
Ширина впадины торцовая делительная	3.2.3
Ширина впадины торцовая начальная	3.2.3

АЛФАВИТНЫЙ УКАЗАТЕЛЬ ОБОЗНАЧЕНИЙ

На основе латинского алфавита

a — делительное межосевое расстояние цилиндрической зубчатой передачи	5.1.4
b — ширина венца цилиндрического зубчатого колеса	2.1.3
b_w — рабочая ширина венца цилиндрической зубчатой передачи	5.1.2
c — радиальный зазор пары исходных контуров	4.1.6
d_b — основной диаметр зубчатого колеса	6.1.3
\bar{e}_c — постоянная хорда впадины	6.3.3
e_n — нормальная ширина впадины рейки	3.2.3
e_f — торцовая ширина впадины рейки	3.2.3
e_x — осевая ширина впадины рейки	3.2.3
g — длина линии зацепления	6.2.5
g_a — длина за полюсной части активной линии зацепления	6.2.7
g_f — длина до полюсной части активной линии зацепления	6.2.7
g_α — длина активной линии зацепления	6.2.6
h — высота зуба цилиндрического зубчатого колеса	2.2.1

С. 26 ГОСТ 16531—83

h_a — высота делительной головки зуба цилиндрического зубчатого колеса	2.2.1
\bar{h}_a — высота до хорды зуба цилиндрического зубчатого колеса	2.2.2
h_{aw} — высота начальной головки зуба цилиндрического зубчатого колеса	5.1.3
\bar{h}_c — высота до постоянной хорды зуба	6.3.4
h_f — высота делительной ножки зуба цилиндрического зубчатого колеса	2.2.2
h_{fw} — высота начальной ножки зуба цилиндрического зубчатого колеса	5.1.3
h_g — высота модификации головки зуба цилиндрического зубчатого колеса	2.2.5
h_l — граничная высота зуба цилиндрического зубчатого колеса	2.2.3
h_q — высота модификации ножки зуба цилиндрического зубчатого колеса	2.2.5
h_w — глубина захода зубьев зубчатого колеса цилиндрической передачи	5.1.1
h_w — глубина захода зубьев пары исходных контуров	4.1.5
$\text{inv}\alpha$ — эвольвентный угол профиля зуба	6.1.4
j_n — нормальный боковой зазор эвольвентной цилиндрической зубчатой передачи	6.2.2
M — размер по роликам (шарикам)	2.1.6
m_{bt} — основной модуль зубьев	6.1.9
m_{bn} — основной нормальный модуль зубьев	6.1.10
m_n — нормальный модуль цилиндрического зубчатого колеса	2.1.2
N — размер по конусам	2.1.7
p_{bn} — основной нормальный шаг зубьев	6.1.8
p_{bt} — основной окружной шаг зубьев	6.1.7
p_n — нормальный шаг зубьев рейки	3.2.1
p_b — шаг зацепления	6.2.1
p_t — торцовый шаг зубьев рейки	3.2.1
p_x — осевой шаг зубьев рейки	3.2.1
q_{21} — интервал между контактными точками поверхности зуба	7.2.1
q_{22} — интервал между контактными точками поверхности двух зубьев	7.2.2
\bar{s}_c — постоянная хорда зуба	6.3.2
s_n — нормальная толщина зуба рейки	3.2.2
s_t — торцовая толщина зуба рейки	3.2.2
s_x — осевая толщина зуба рейки	3.2.2
W — длина общей нормали зубчатого колеса	2.1.4
x — коэффициент смещения исходного контура	4.3.3
x^d — коэффициент разности смещений	5.3.4
x^{min} — коэффициент наименьшего смещения исходного контура	4.3.5
x_Σ — коэффициент суммы смещений	5.3.4
y — коэффициент воспринимаемого смещения	5.3.2
z_{min} — наименьшее число зубьев, свободное от подрезания	4.3.6
z_s — число зубьев рейки	3.2.4
z_v — число зубьев эквивалентного прямозубого цилиндрического зубчатого колеса	6.3.6
z_W — число зубьев в длине общей нормали	2.1.5

АЛФАВИТНЫЙ УКАЗАТЕЛЬ ОБОЗНАЧЕНИЙ

На основе греческого алфавита

α — угол профиля зуба рейки	3.3.2
α_{tw} — угол зацепления	6.2.4
β — угол наклона линии зуба рейки	3.3.1
β_b — основной угол наклона линии зуба	6.1.6
Δ_y — коэффициент уравнивающего смещения	5.3.6
ε_a — коэффициент заплосного перекрытия цилиндрической зубчатой передачи	5.2.5
ε_f — коэффициент доплосного перекрытия цилиндрической зубчатой передачи	5.2.5
ε_α — коэффициент торцового перекрытия цилиндрической зубчатой передачи	5.2.4
ε_β — коэффициент осевого перекрытия косозубой цилиндрической передачи	5.2.6
ν — угол развернутости эвольвенты зуба	6.1.5
φ_a — угол заплосного перекрытия зубчатого колеса цилиндрической передачи	5.2.2
φ_f — угол доплосного перекрытия зубчатого колеса цилиндрической передачи	5.2.2
φ_α — угол торцового перекрытия зубчатого колеса цилиндрической передачи	5.2.1
φ_β — угол осевого перекрытия зубчатого колеса косозубой цилиндрической передачи	5.2.3

ПРОСТЫЕ ИНДЕКСЫ И ПРАВИЛА ПОСТРОЕНИЯ СЛОЖНЫХ ИНДЕКСОВ
ОБОЗНАЧЕНИЙ ПАРАМЕТРОВ И ЭЛЕМЕНТОВ ЗУБЧАТЫХ ПЕРЕДАЧ

1. Простые индексы

Относящийся к поверхности или окружности вершин и головке зуба	<i>a</i>
Относящийся к основной окружности зубчатого колеса	<i>b</i>
Относящийся к окружности нижних граничных точек однопарного зацепления	<i>d</i>
Относящийся к поверхности или окружности впадин и ножке зуба	<i>f</i>
Относящийся к окружности модификации головок зубьев	<i>g</i>
Относящийся к окружности верхних точек активных профилей зубьев	<i>h</i>
Относящийся к окружности притупленных кромок зубьев	<i>k</i>
Относящийся к окружности граничных точек	<i>l</i>
Нормальный или относящийся к нормальному сечению	<i>n</i>
Относящийся к окружности нижних точек активных профилей зубьев	<i>p</i>
Относящийся к окружности модификации ножек зубьев	<i>q</i>
Окружной торцовый или относящийся к торцовому сечению	<i>t</i>
Относящийся к окружности верхних граничных точек однопарного зацепления	<i>u</i>
Относящийся к эквивалентному прямозубому цилиндрическому зубчатому колесу	<i>v</i>
Относящийся к начальной поверхности или начальной окружности	<i>w</i>
Осевой или относящийся к осевому сечению	<i>x</i>
Относящийся к любой соосной поверхности или концентрической окружности	<i>y</i>
Левого направления	<i>L</i>
Правого направления	<i>R</i>
Относящийся к зуборезному инструменту	0
Относящийся к шестерне	1
Относящийся к колесу	2
Относящийся к делительной поверхности или делительной окружности	Индекс не простав- ляется

2. Дополнительные индексы

Дополнительные индексы обозначений параметров, не указанные в обозначениях настоящего стандарта, должны соответствовать разд. 1

Примеры обозначений:

Угол профиля зуба на окружности вершин — α_a

Радиус кривизны профиля зуба в граничной точке — ρ_l

3. Правила построения сложных индексов

3.1. Если обозначение параметра не имеет индекса, то первой буквой при написании индекса является *n*, *t* или *x*, а второй буквой — *y*, *w*, *a* или *f*.

Пример обозначения:

угол нормального профиля зуба зубчатого колеса с косыми зубьями на любой концентрической окружности — a_{ny} .

3.2. Если обозначение параметра содержит индекс, то к этому индексу добавляются буквы в соответствии с правилом, изложенным в п. 3.1, кроме повторяющихся в нем букв.

Примеры обозначения:

нормальная глубина модификации нормального профиля головки зуба зубчатого колеса с косыми зубьями* — $\Delta \alpha_m$;

начальный нормальный шаг зубьев зубчатого колеса с косыми зубьями — p_{nw} .

* При модификации только головки зуба — $\Delta \alpha_n$.

3.3. В обозначениях параметров зубчатых колес с прямыми зубьями, за исключением j_n и j_t , в индексах опускаются буквы n и t .

Пример обозначения:

начальный шаг зубьев зубчатого колеса с прямыми зубьями — p_w .

3.4. В обозначениях параметров зубчатых колес с отличными от прямых зубьями разрешается в индексе опускать букву t в случаях, исключающих возникновение недоразумений. Буква t в индексе сохраняется, если она входит в состав индекса обозначения.

Примеры обозначения:

радиус кривизны торцового профиля зуба зубчатого колеса с косыми зубьями в точке на любой концентрической окружности — ρ_y ;

начальный окружной шаг зубьев зубчатого колеса с косыми зубьями — p_{tw} .

Редактор *Р.Г. Говердовская*
Технический редактор *В.Н. Прусакова*
Корректор *М.В. Бучная*
Компьютерная верстка *Е.Н. Мартемьяновой*

Изд. лиц. № 02354 от 14.07.2000. Сдано в набор 01.11.2004. Подписано в печать 30.11.2004. Усл. печ. л. 3,72.
Уч.-изд. л. 3,00. Тираж 131 экз. С 4530. Зак. 1086.

ИПК Издательство стандартов, 107076 Москва, Колодезный пер., 14.
<http://www.standards.ru> e-mail: info@standards.ru
Набрано в Издательстве на ПЭВМ
Отпечатано в филиале ИПК Издательство стандартов — тип. «Московский печатник», 105062 Москва, Лялин пер., 6.
Плр № 080102