

ДОКИ ПЛАВУЧИЕ

ТЕРМИНЫ, ОПРЕДЕЛЕНИЯ И БУКВЕННЫЕ ОБОЗНАЧЕНИЯ ГЛАВНЫХ И ХАРАКТЕРНЫХ РАЗМЕРЕНИЙ

Издание официальное

ДОКИ ПЛАВУЧИЕ**Термины, определения и буквенные обозначения
главных и характерных размеров**Floating docks. Terms, determinations and symbols
of main and characteristic dimensions**ГОСТ
14181—78**

ОКСТУ 7401

Дата введения 01.01.80

Настоящий стандарт устанавливает термины, определения и буквенные обозначения главных и характерных размеров плавучих доков.

Термины, установленные настоящим стандартом, обязательны для применения во всех видах документации и литературы, входящих в сферу действия стандартизации или использующих результаты этой деятельности.

1. Стандартизованные термины с определениями приведены в табл. 1.

2. Для каждого понятия установлен один стандартизованный термин.

Применение терминов-синонимов стандартизованного термина не допускается. Недопустимые к применению термины-синонимы приведены в табл. 1 в качестве справочных и обозначены пометой «Ндп».

2.1. Для отдельных стандартизованных терминов в табл. 1 приведены в качестве справочных краткие формы, которые разрешается применять в случаях, исключающих возможность их различного толкования.

2.2. Приведенные определения можно при необходимости изменять, вводя в них производные признаки, раскрывая значения используемых в них терминов, указывая объекты, входящие в объем определяемого понятия. Изменения не должны нарушать объем и содержание понятий, определенных в данном стандарте.

2.3. В случаях, когда в термине содержатся все необходимые и достаточные признаки понятия, определение не приведено и в графе «Определение» поставлен прочерк.

3. Алфавитный указатель содержащихся в стандарте терминов приведен в табл. 2.

4. К стандарту даны приложение 1 «Обозначение главных и характерных размеров плавучих доков» и приложение 2 «Термины, применяемые при проектировании, строительстве и ремонте доков» (табл. 3).

5. Стандартизованные термины набраны полужирным шрифтом, их краткая форма — светлым, а недопустимые синонимы — курсивом.

(Измененная редакция, Изм. № 1).

Термин	Буквенное обозначение	Определение
ОСНОВНЫЕ ПОВЕРХНОСТИ, ПЛОСКОСТИ И ЛИНИИ, ИСПОЛЬЗУЕМЫЕ ПРИ УСТАНОВЛЕНИИ ГЛАВНЫХ И ХАРАКТЕРНЫХ РАЗМЕРЕНИЙ		
1. Теоретическая поверхность корпуса металлического плавучего дока Теоретическая поверхность корпуса металлического		Поверхность корпуса металлического плавучего дока, проходящая по наружным кромкам набора его бортов, днища, палуб и торцовых переборок без учета выступающих частей и углублений
2. Теоретическая поверхность корпуса железобетонного плавучего дока Теоретическая поверхность корпуса железобетонного дока		Поверхность корпуса железобетонного плавучего дока, проходящая по наружной кромке обшивки корпуса без учета местных утолщений
3. Теоретическая поверхность корпуса композитного плавучего дока Теоретическая поверхность корпуса композитного дока		Поверхность корпуса композитного плавучего дока, проходящая по наружным кромкам набора его бортов, днища, палуб и торцовых переборок металлической части корпуса и по наружной кромке обшивки без учета местных утолщений железобетонной части корпуса плавучего дока
4. Диаметральная плоскость плавучего дока ДП		Вертикальная продольная плоскость, проходящая через ось симметрии стапель-палубы плавучего дока
5. Плоскость мидель-шпангоута плавучего дока Плоскость мидель-шпангоута		Вертикальная плоскость, перпендикулярная диаметральной плоскости и пересекающая плавучий док посередине его длины по стапель-палубе
6. Основная плоскость плавучего дока ОП		Горизонтальная плоскость, проходящая через нижнюю точку теоретической поверхности корпуса плавучего дока без учета выступающих частей
7. Основная линия плавучего дока ОЛ		Линия пересечения основной и диаметральной плоскостей плавучего дока
8. Ватерлиния плавучего дока ВЛ		Линия пересечения теоретической поверхности корпуса плавучего дока горизонтальной плоскостью
9. Конструктивная ватерлиния плавучего дока КВЛ		Ватерлиния плавучего дока, соответствующая его осадке с полными запасами, расчетным судном и необходимым количеством удифферентовочного и разгружающего балласта
ГЛАВНЫЕ И ХАРАКТЕРНЫЕ РАЗМЕРЕНИЯ		
10. Длина плавучего дока по конструктивной ватерлинии Длина по конструктивной ватерлинии	$L_{\text{КВЛ}}$	Расстояние, измеренное в плоскости конструктивной ватерлинии плавучего дока между крайними точками пересечения ее с диаметральной плоскостью

Термин	Буквенное обозначение	Определение
<p>11. Длина плавучего дока по стапель-палубе Длина по стапель-палубе</p>	$L_{сп}$	<p>Расстояние, измеренное по стапель-палубе плавучего дока параллельно его основной линии между теоретическими поверхностями торцовых переборок понтона.</p> <p>Примечание. Для транспортных плавучих доков — расстояние, измеренное по стапель-палубе транспортного плавучего дока параллельно его основной линии между теоретическими поверхностями торцовой переборки понтона и торцового внутреннего борта башни</p>
<p>12. Длина плавучего дока по топ-палубе Длина по топ-палубе</p>	$L_{тп}$	<p>Расстояние, измеренное по топ-палубе плавучего дока параллельно его основной линии между крайними точками теоретической поверхности топ-палубы</p>
<p>13. Длина плавучего дока по днищу Длина по днищу</p>	$L_{д}$	<p>Расстояние, измеренное по основной линии плавучего дока между крайними точками теоретической поверхности днища</p>
<p>14. Габаритная длина плавучего дока Габаритная длина</p>	$L_{гб}$	<p>Расстояние, измеренное параллельно основной линии плавучего дока между крайними точками его корпуса с учетом постоянно выступающих конструкций</p>
<p>15. Длина стапель-палубы плавучего дока с кринолинами Длина стапель-палубы с кринолинами</p>	$L_{кр}$	—
<p>16. Длина килевой дорожки плавучего дока Длина килевой дорожки</p>	$L_{к}$	<p>Расстояние, измеренное в диаметральной плоскости плавучего дока параллельно его основной линии между наружными торцами концевых кильблоков</p>
<p>17. Длина башен по стапель-палубе плавучего дока Длина башен по стапель-палубе</p>	$l_{сп}$	<p>Расстояние, измеренное по стапель-палубе плавучего дока параллельно его основной линии между теоретическими поверхностями торцовых переборок башен</p>
<p>18. Длина башен по топ-палубе плавучего дока Длина башен по топ-палубе</p>	$l_{тп}$	<p>Расстояние, измеренное по топ-палубе плавучего дока параллельно его основной линии между теоретическими поверхностями торцовых переборок башен</p>
<p>19. Ширина плавучего дока Ширина дока</p>	B	<p>Наибольшее расстояние, измеренное перпендикулярно диаметральной плоскости плавучего дока между теоретическими поверхностями его наружных бортов</p>

Термин	Буквенное обозначение	Определение
<p>20. Ширина стапель-палубы плавучего дока Ширина стапель-палубы</p>	$B_{сп}$	<p>Расстояние, измеренное перпендикулярно диаметральной плоскости плавучего дока между линиями пересечения теоретических поверхностей внутренних бортов башен и стапель-палубы.</p> <p><i>Примечание.</i> Для однобашенных плавучих доков — расстояние, измеренное перпендикулярно диаметральной плоскости однобашенного плавучего дока между линиями пересечения теоретических поверхностей внутреннего борта башни и борта понтона с теоретической поверхностью стапель-палубы</p>
<p>21. Ширина в свету плавучего дока Ширина в свету</p>	B_c	<p>Наименьшее расстояние, измеренное перпендикулярно диаметральной плоскости плавучего дока между выступающими конструкциями его внутренних бортов</p>
<p>22. Ширина между направляющими путями центрующего устройства плавучего дока Ширина между направляющими путями центрующего устройства</p>	$B_{ц}$	—
<p>23. Ширина входа плавучего дока Ширина входа</p>	$B_{вх}$	<p>Наименьшее расстояние, измеренное перпендикулярно диаметральной плоскости плавучего дока в свету между входными кранцами</p>
<p>24. Габаритная ширина плавучего дока Габаритная ширина</p>	$B_{гб}$	<p>Расстояние, измеренное перпендикулярно диаметральной плоскости плавучего дока между крайними точками теоретической поверхности его корпуса с учетом постоянно выступающих конструкций дока</p>
<p>25. Ширина башен плавучего дока по стапель-палубе Ширина башен по стапель-палубе</p>	$b_{сп}$	<p>Расстояние, измеренное перпендикулярно диаметральной плоскости плавучего дока между теоретическими поверхностями его внутреннего и наружного бортов на уровне теоретической поверхности стапель-палубы</p>
<p>26. Ширина башен плавучего дока по топ-палубе Ширина башен по топ-палубе</p>	$b_{тп}$	<p>Расстояние, измеренное перпендикулярно диаметральной плоскости плавучего дока между теоретическими поверхностями его внутреннего и наружного бортов на уровне теоретической поверхности топ-палубы</p>
<p>27. Высота борта плавучего дока до топ-палубы Высота борта до топ-палубы</p>	H	<p>Расстояние, измеренное по вертикали в плоскости мидель-шпангоута плавучего дока от основной плоскости до теоретической поверхности топ-палубы у наружного борта башни</p>
<p>28. Высота плавучего дока Высота дока</p>	H_d	<p>Расстояние, измеренное по вертикали от основной плоскости плавучего дока до верхней точки его конструкции</p>

С. 5 ГОСТ 14181—78

Термин	Буквенное обозначение	Определение
29. Габаритная высота плавучего дока Габаритная высота	$H_{гб}$	Расстояние, измеренное по вертикали от основной плоскости плавучего дока до верхней точки крана с уложенной стрелой
30. Расчетная осадка плавучего дока Расчетная осадка	T	Расстояние, измеренное по вертикали от основной плоскости плавучего дока до его конструктивной ватерлинии
31. Осадка порожнем плавучего дока Осадка порожнем	$T_{п}$	Расстояние, измеренное по вертикали от основной плоскости плавучего дока до ватерлинии, соответствующей водоизмещению плавучего дока порожнем с удифферентовочным балластом без докуемого судна
32. Габаритная осадка плавучего дока Габаритная осадка	$T_{гб}$	Расстояние, измеренное по вертикали от нижней точки днища плавучего дока с учетом постоянно выступающих конструкций, стрелки прогиба или перегиба до конструктивной ватерлинии
33. Предельная глубина погружения плавучего дока Предельная глубина погружения	$T_{пр}$	Расстояние, измеренное по вертикали от основной плоскости плавучего дока до ватерлинии, соответствующей его предельному погружению
34. Предельный уровень воды над стапель-палубой плавучего дока Предельный уровень воды над стапель-палубой	$T_{сп}$	Расстояние, измеренное по вертикали от верхней точки теоретической поверхности стапель-палубы плавучего дока до ватерлинии, соответствующей его предельному погружению
35. Предельный уровень воды над кильблоками плавучего дока Предельный уровень воды над кильблоками	$T_{кб}$	Расстояние, измеренное в диаметральной плоскости плавучего дока по вертикали от верхней кромки кильблоков до ватерлинии, соответствующей его предельному погружению
36. Предельный уровень воды над головками рельс плавучего дока Предельный уровень воды над головками рельс	$T_{р}$	Расстояние, измеренное по вертикали от верхней кромки рельс плавучего дока до ватерлинии, соответствующей его предельному погружению
37. Высота надводного борта при предельном погружении плавучего дока Высота надводного борта при предельном погружении	$f_{гб}$	Наименьшее расстояние, измеренное по вертикали от ватерлинии, соответствующей предельному погружению плавучего дока, до теоретической поверхности топ-палубы
38. Минимальная высота надводного борта понтона плавучего дока Минимальная высота надводного борта понтона	$f_{гбп}$	Наименьшее расстояние, измеренное по вертикали от конструктивной ватерлинии плавучего дока до теоретической поверхности стапель-палубы по торцовым переборкам без учета стрелки прогиба

Термин	Буквенное обозначение	Определение
39. Килеватость днища плавучего дока Килеватость днища	j	Расстояние, измеренное по вертикали от основной плоскости плавучего дока до линии пересечения теоретических поверхностей днищевой обшивки и наружного борта
40. Уклон стапель-палубы плавучего дока Уклон стапель-палубы Ндп. <i>Погибь стапель-палубы</i>	i	Расстояние, измеренное по вертикали между горизонтальными плоскостями, проходящими через линию пересечения теоретических поверхностей стапель-палубы и внутреннего борта башни и линию пересечения теоретической поверхности стапель-палубы с диаметральной плоскостью плавучего дока
41. Длина понтона плавучего дока Длина понтона	l	Наибольшее расстояние, измеренное в диаметральной плоскости плавучего дока между теоретическими поверхностями торцовых переборок понтона
42. Ширина понтона плавучего дока Ширина понтона	b	Наибольшее расстояние, измеренное перпендикулярно диаметральной плоскости плавучего дока между теоретическими поверхностями наружных бортов понтона
43. Высота понтона плавучего дока Высота понтона	h_d	Расстояние, измеренное в диаметральной плоскости плавучего дока по вертикали от основной плоскости до теоретической поверхности стапель-палубы
44. Высота от основной плоскости до палубы эстакады плавучего дока Высота от основной плоскости до палубы эстакады	$h_э$	Расстояние, измеренное в диаметральной плоскости плавучего дока по вертикали от основной плоскости до теоретической поверхности палубы эстакады

(Измененная редакция, Изм. № 1).

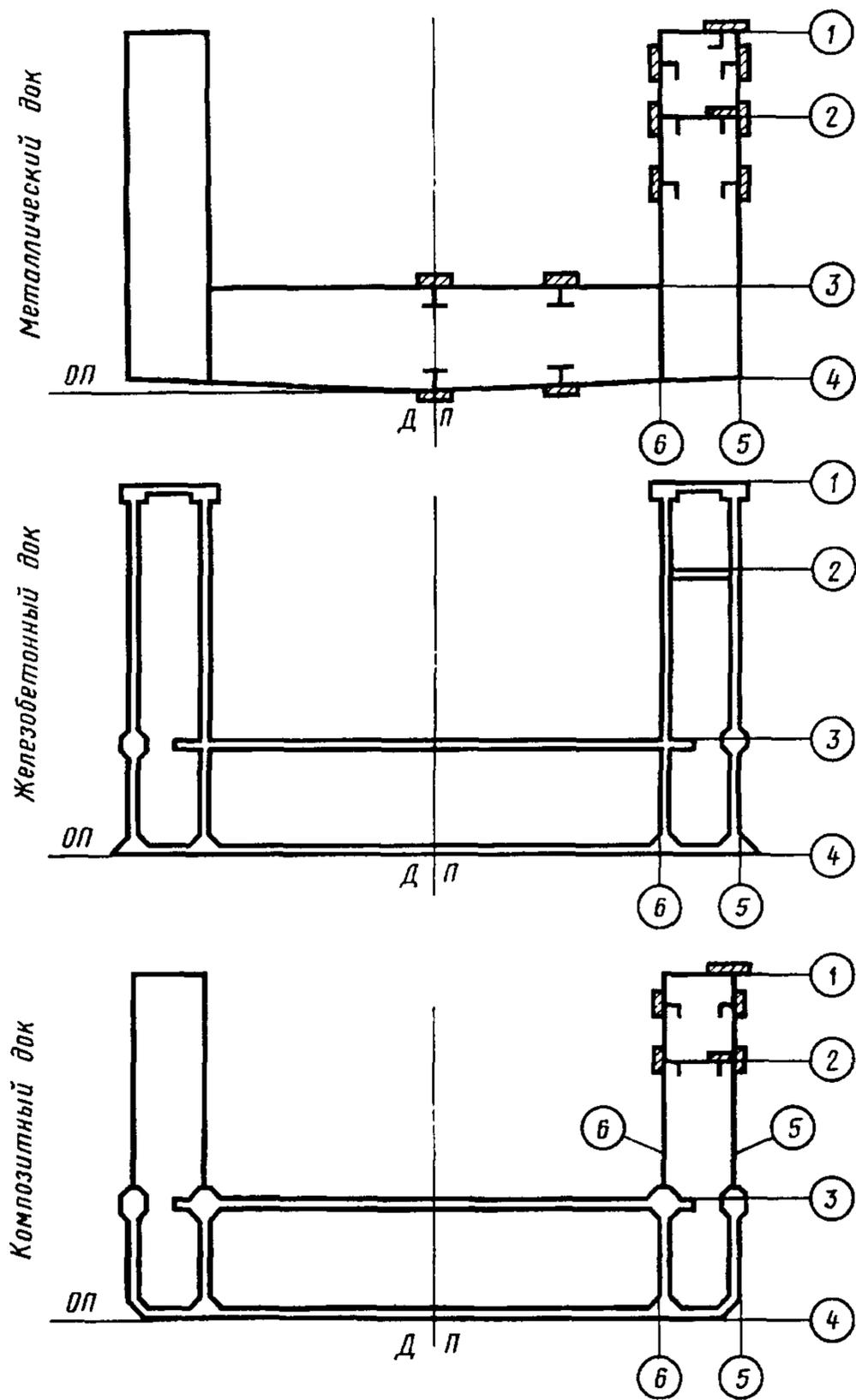
АЛФАВИТНЫЙ УКАЗАТЕЛЬ ТЕРМИНОВ

Термин	Номер термина
Ватерлиния плавучего дока	8
Ватерлиния плавучего дока конструктивная	9
ВЛ	8
Высота борта до топ-палубы	27
Высота борта плавучего дока до топ-палубы	27
Высота габаритная	29
Высота дока	28
Высота надводного борта понтона минимальная	38
Высота надводного борта понтона плавучего дока минимальная	38
Высота надводного борта при предельном погружении	37
Высота надводного борта при предельном погружении плавучего дока	37
Высота от основной плоскости до палубы эстакады	44
Высота от основной плоскости до палубы эстакады плавучего дока	44
Высота плавучего дока	28
Высота плавучего дока габаритная	29
Высота понтона	43
Высота понтона плавучего дока	43
Глубина погружения плавучего дока предельная	33
Глубина погружения предельная	33
Длина башен по стапель-палубе	17
Длина башен по стапель-палубе плавучего дока	17
Длина башен по топ-палубе	18
Длина башен по топ-палубе плавучего дока	18
Длина габаритная	14
Длина килевой дорожки	16
Длина килевой дорожки плавучего дока	16
Длина плавучего дока габаритная	14
Длина плавучего дока по днищу	13
Длина плавучего дока по конструктивной ватерлинии	10
Длина плавучего дока по стапель-палубе	11
Длина плавучего дока по топ-палубе	12
Длина по днищу	13
Длина по конструктивной ватерлинии	10
Длина по стапель-палубе	11
Длина по топ-палубе	12
Длина понтона	41
Длина понтона плавучего дока	41
Длина стапель-палубы плавучего дока с кринолинами	15
Длина стапель-палубы с кринолинами	15
ДП	4
КВЛ	9
Килеватость днища	39
Килеватость днища плавучего дока	39
Линия плавучего дока основная	7
ОЛ	7
ОП	6
Осадка габаритная	32
Осадка плавучего дока габаритная	32
Осадка плавучего дока расчетная	30
Осадка порожнем	31
Осадка порожнем плавучего дока	31
Осадка расчетная	30

Термин	Номер термина
Плоскость диаметральной плавучего дока	4
Плоскость мидель-шпангоута	5
Плоскость мидель-шпангоута плавучего дока	5
Плоскость плавучего дока основная	6
Поверхность корпуса железобетонного дока теоретическая	2
Поверхность корпуса железобетонного плавучего дока теоретическая	2
Поверхность корпуса композитного дока теоретическая	3
Поверхность корпуса композитного плавучего дока теоретическая	3
Поверхность корпуса металлического дока теоретическая	1
Поверхность корпуса металлического плавучего дока теоретическая	1
<i>Погибь стапель-палубы</i>	40
Уклон стапель палубы	40
Уклон стапель-палубы плавучего дока	40
Уровень воды над головками рельс предельный	36
Уровень воды над головками рельс плавучего дока предельный	36
Уровень воды над кильблоками предельный	35
Уровень воды над кильблоками плавучего дока предельный	35
Уровень воды над стапель-палубой предельный	34
Уровень воды над стапель-палубой плавучего дока предельный	34
Ширина башен плавучего дока по стапель-палубе	25
Ширина башен плавучего дока по топ-палубе	26
Ширина башен по стапель-палубе	25
Ширина башен по топ-палубе	26
Ширина в свету	21
Ширина в свету плавучего дока	21
Ширина входа	23
Ширина входа плавучего дока	23
Ширина габаритная	24
Ширина плавучего дока габаритная	24
Ширина дока	19
Ширина между направляющими путями центрующего устройства	22
Ширина между направляющими путями центрующего устройства плавучего дока	22
Ширина плавучего дока	19
Ширина понтона	42
Ширина понтона плавучего дока	42
Ширина стапель-палубы	20
Ширина стапель-палубы плавучего дока	20

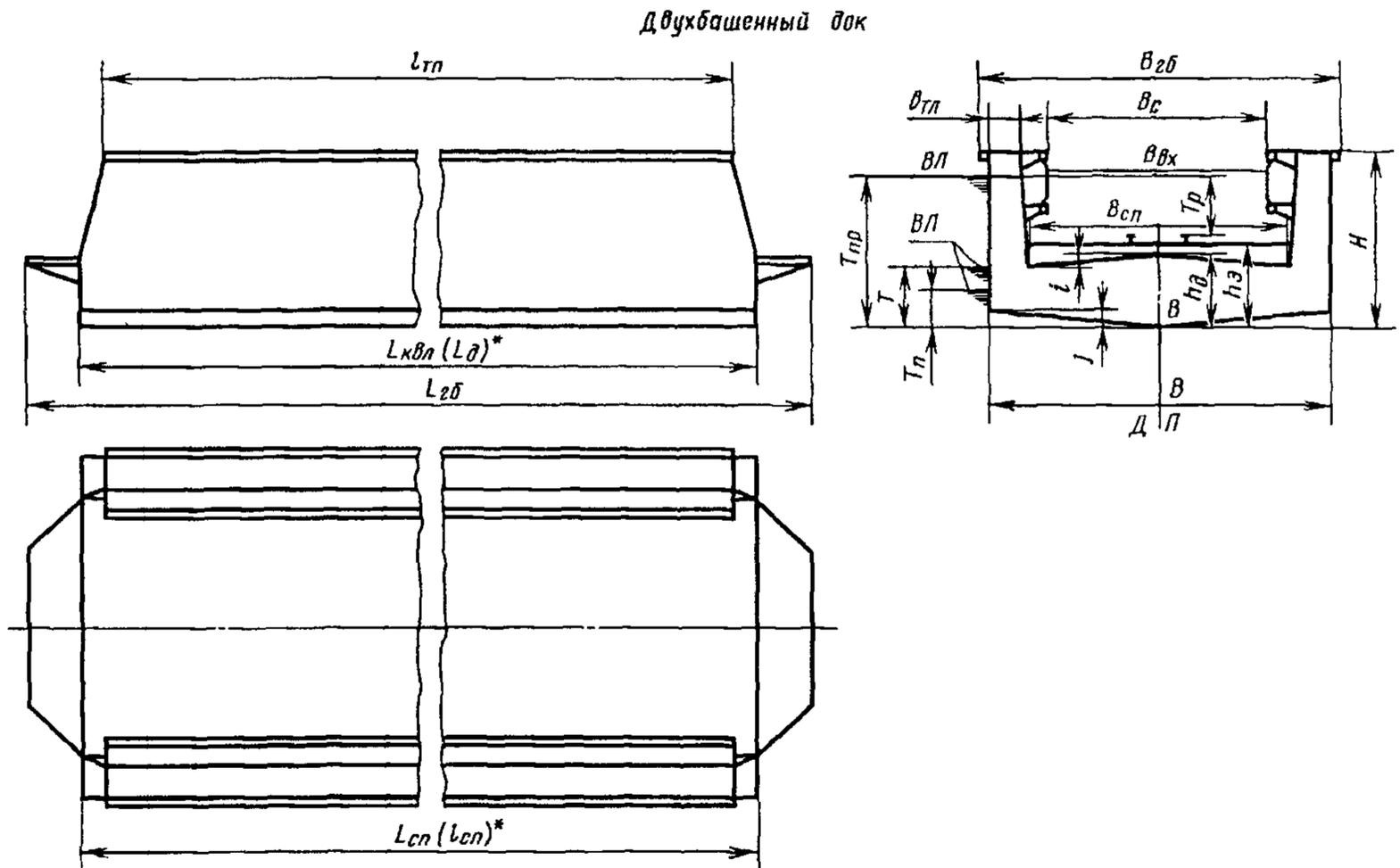
(Измененная редакция, Изм. № 1).

ОБОЗНАЧЕНИЯ ГЛАВНЫХ И ХАРАКТЕРНЫХ РАЗМЕРЕНИЙ ПЛАВУЧИХ ДОКОВ
Теоретические линии поверхностей корпуса дока



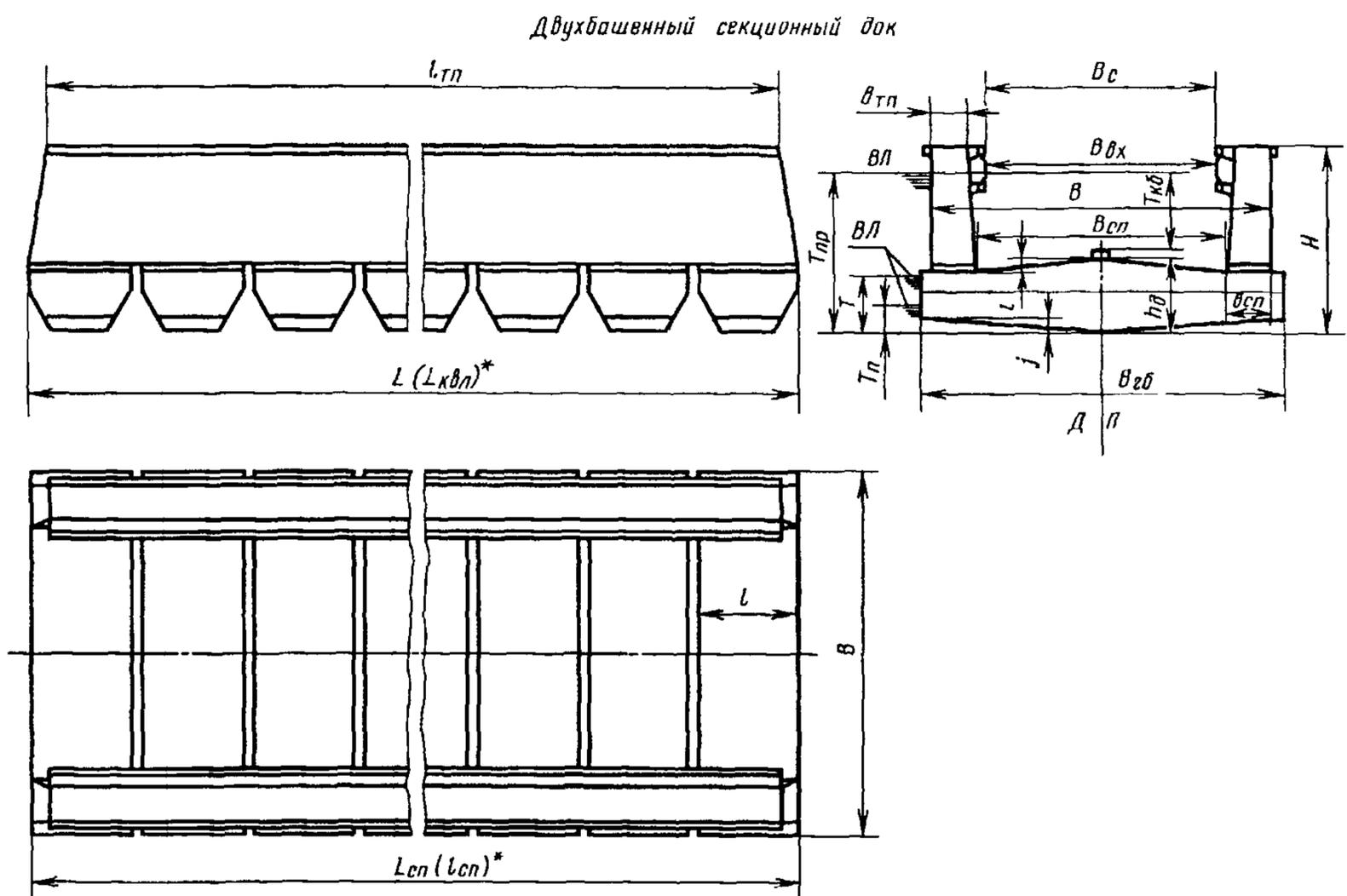
Теоретические линии 1 — топ палубы, 2 — палубы безопасности
3 — стапель-палубы, 4 — днища, 5 — наружного борта, 6 — внутреннего борта

Черт 1



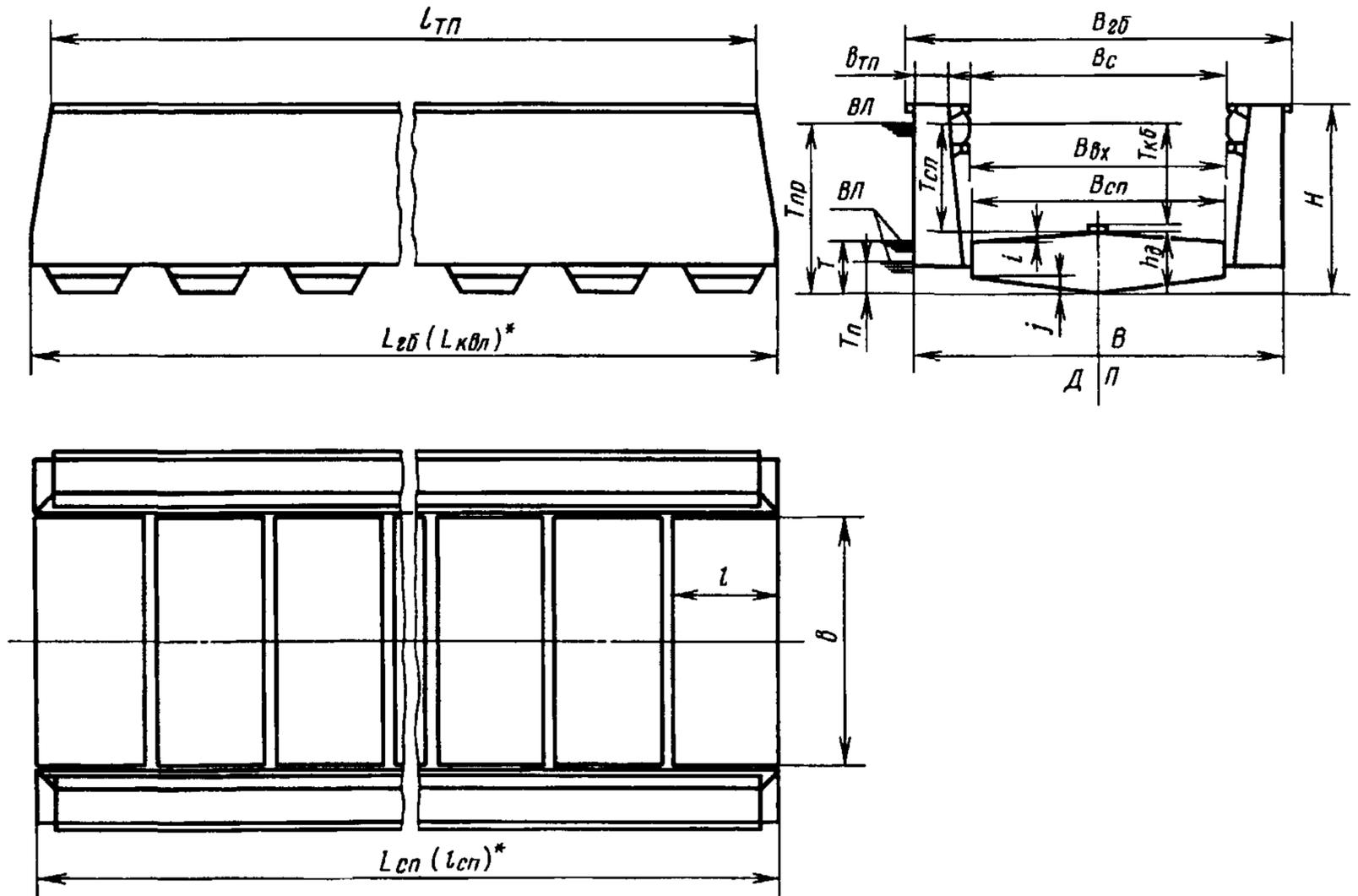
* Здесь и далее размерения, данные в скобках, вследствие особенностей конструкции совпадают с размерениями, данными до скобок

Черт. 2



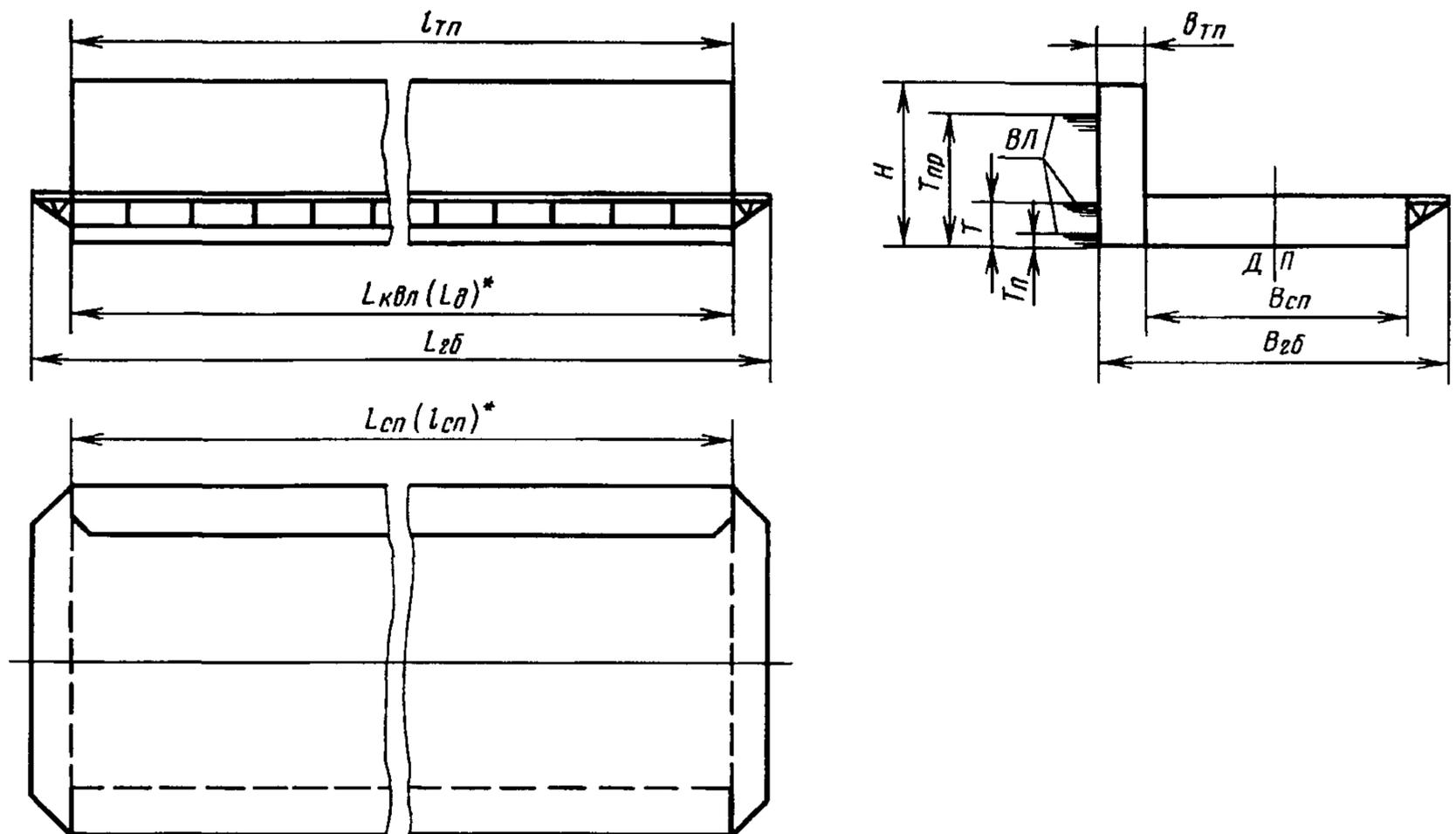
Черт. 3

Двухбашенный секционный док



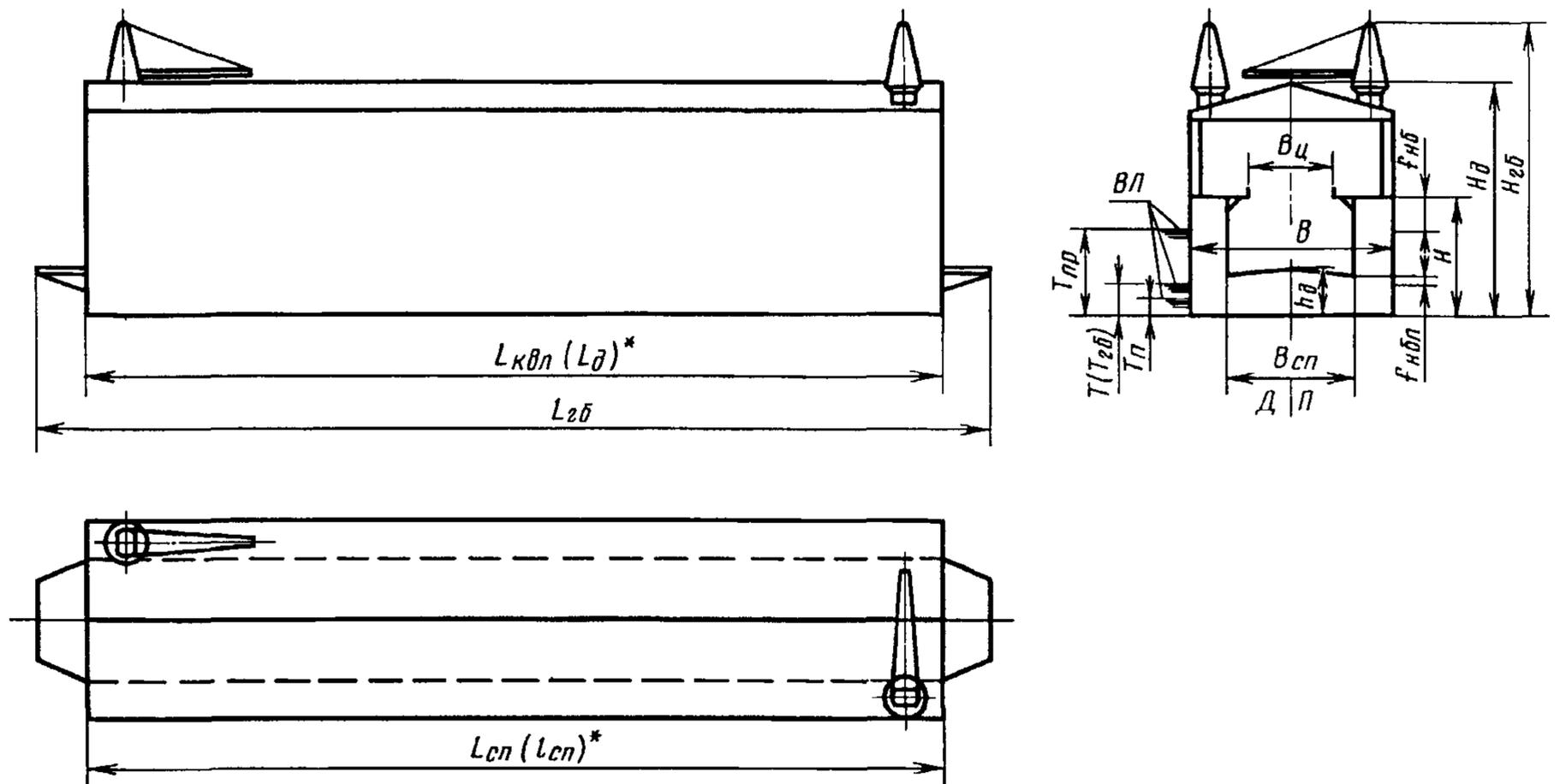
Черт. 4

Однобашенный док



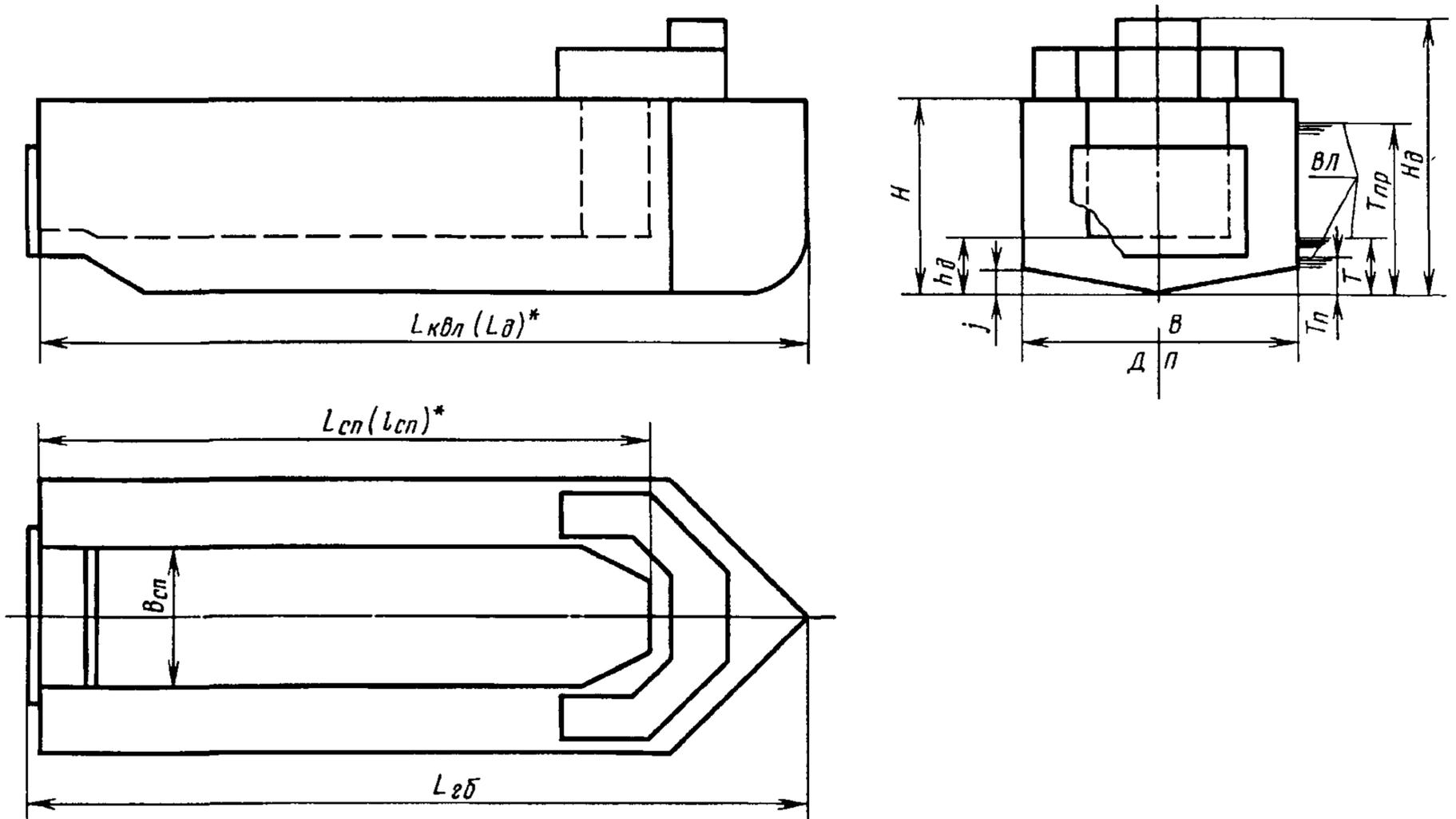
Черт. 5

Двухбашенный док



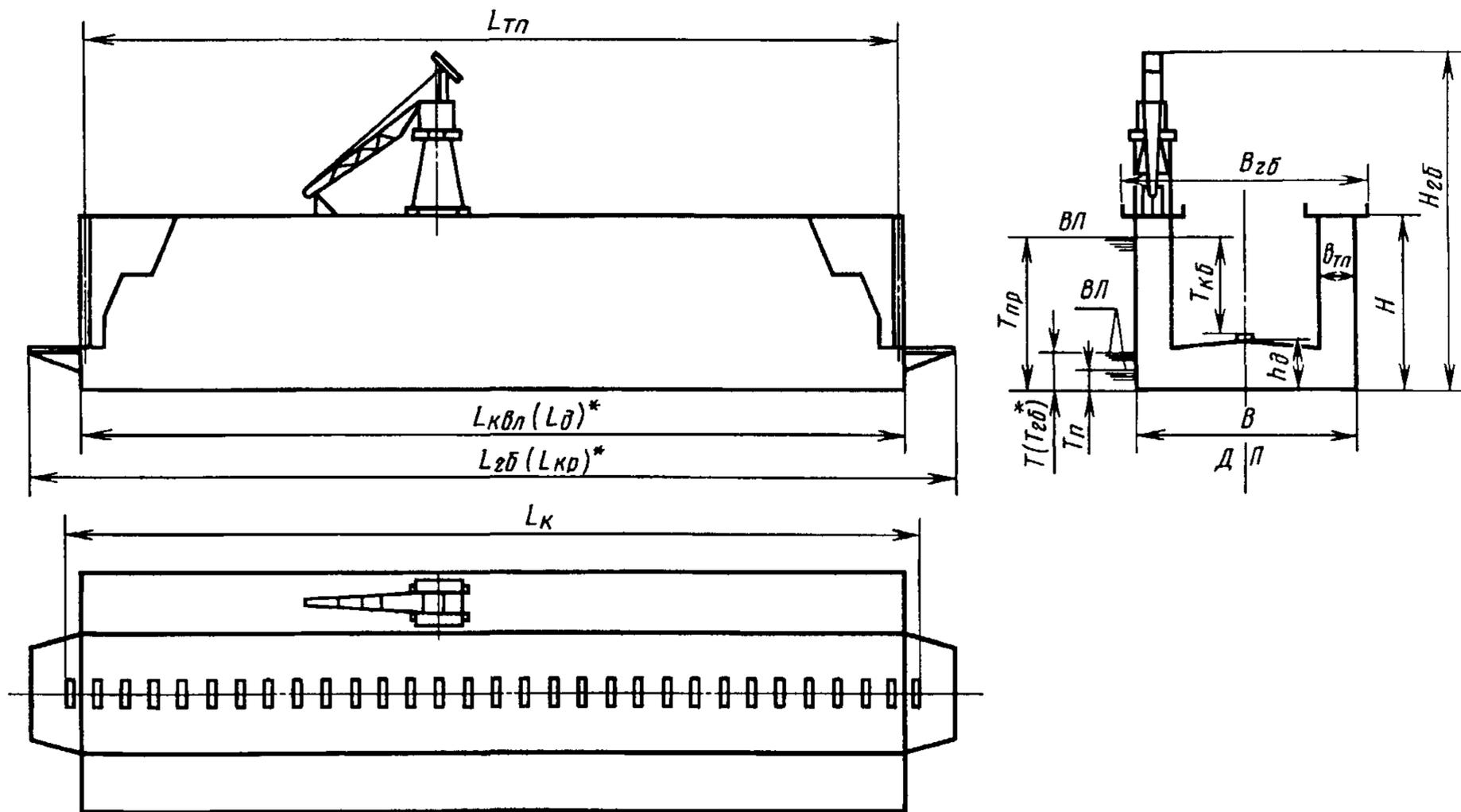
Черт. 6

Транспортный док



Черт. 7

Двухбашенный док



Черт. 8

Термины, применяемые при проектировании, строительстве и ремонте доков

Таблица 3

Термин	Определение
1. Балласт дока	Груз, принимаемый в отсеки дока с целью изменения его посадки
2. Разгружающий балласт дока	Балласт, принимаемый для уменьшения напряжений в конструкциях, обеспечивающих общую прочность дока
3. Удифферентовочный балласт дока	Балласт дока, принимаемый для его удифферентовки на ровный киль
4. Башня дока	Сооружение, которое крепится к понтону или понтонам, предназначено для обеспечения остойчивости дока при погружении и всплытии и содержит необходимые помещения и отсеки
5. Наружный борт дока	Борт дока, ограничивающий его поверхность снаружи
6. Внутренний борт башни дока	Борт башни дока, ограничивающий его помещения от междубашенного пространства
7. Входные кранцы дока	Конструкции дока, предназначенные для восприятия безопасного навала судна при вводе и выводе его из дока
8. Кильблоки дока	Конструкции дока, которые устанавливаются на его стапель-палубе и используются для постановки на них судов
9. Кринолины дока	Консольные конструкции дока, которые устанавливаются на торцовых переборках понтона дока на уровне стапель-палубы с целью увеличения ее полезной площади для производства доковых работ у свисающих за пределы стапель-палубы оконечностей судна
10. Стапель-палуба дока	Палуба понтона дока, на которой устанавливаются кильблоки и клетки-опоры докуемого судна
11. Топ-палуба дока	Верхняя палуба башен дока
12. Килевая дорожка дока	Ряд кильблоков дока, установленных на стапель-палубе вдоль дока для постановки на них судна
13. Центрующее устройство	Устройство дока, предназначенное для удержания судна в положении, необходимом для точной установки его на килевую дорожку в процессе заводки и вывода из дока
14. Эстакада дока	Палуба передаточного дока, расположенная над стапель-палубой и предназначенная для уравнивания отметок палубы дока и береговой территории

ИНФОРМАЦИОННЫЕ ДАННЫЕ

- 1. УТВЕРЖДЕН И ВВЕДЕН В ДЕЙСТВИЕ** Постановлением Государственного комитета СССР по стандартам от 21.07.78 № 1963
- 2. ВЗАМЕН** ГОСТ 14181—69
- 3. ПЕРЕИЗДАНИЕ** (март 1999 г.) с Изменением № 1, утвержденным в июне 1987 г. (ИУС 11—87)

Редактор *В. Н. Копысов*
Технический редактор *В. Н. Прусакова*
Корректор *Н. И. Гавришук*
Компьютерная верстка *З. И. Мартыновой*

Изд. лиц. № 021007 от 10.08.95. Сдано в набор 29.03.99. Подписано в печать 30.04.99. Усл. печ. л. 1,86. Уч.-изд. л. 1,65.
Тираж 106 экз. С 2755. Зак. 905л

ИПК Издательство стандартов, 107076, Москва, Колодезный пер., 14.
Набрано в Калужской типографии стандартов на ПЭВМ.
Калужская типография стандартов, ул. Московская, 256.
ПЛР № 040138