

**ФЕРРОМОЛИБДЕН****ГОСТ****Методы определения содержания цинка, свинца  
и висмута****13151.8—77**Ferromolybdenum. Methods for the determination  
of zinc, lead and bismuth contentВзамен  
ГОСТ 13151.8—67**Постановлением Государственного комитета стандартов Совета Министров СССР  
от 22 декабря 1977 г. № 3005 срок действия установлен**с 01.01. 1979 г.до 01.01. 1984 г.**Несоблюдение стандарта преследуется по закону**

Настоящий стандарт устанавливает полярографический метод определения содержания свинца (при массовой доле свинца от 0,001 до 0,03%), висмута (при массовой доле висмута от 0,001 до 0,05%), цинка (при массовой доле цинка св. 0,005 до 0,03%) и фотометрический метод определения содержания цинка (при массовой доле цинка от 0,001 до 0,005%) с сульфарсазеном из одной навески.

**1. ОБЩИЕ ТРЕБОВАНИЯ**

1.1. Общие требования к методам анализа — по ГОСТ 13020.0—75 со следующим дополнением.

1.2. Пробы отбирают по ГОСТ 20279—74 или другими методами, обеспечивающими точность отбора, указанную в этом стандарте.

1.3. Лабораторная проба должна быть приготовлена в виде тонкого порошка с размером частиц, проходящих через сито с сеткой № 016 по ГОСТ 6613—73.

**2. АППАРАТУРА, РЕАКТИВЫ И РАСТВОРЫ**

Полярограф электронный переменного тока, обеспечивающий чувствительность метода 0,0005%.

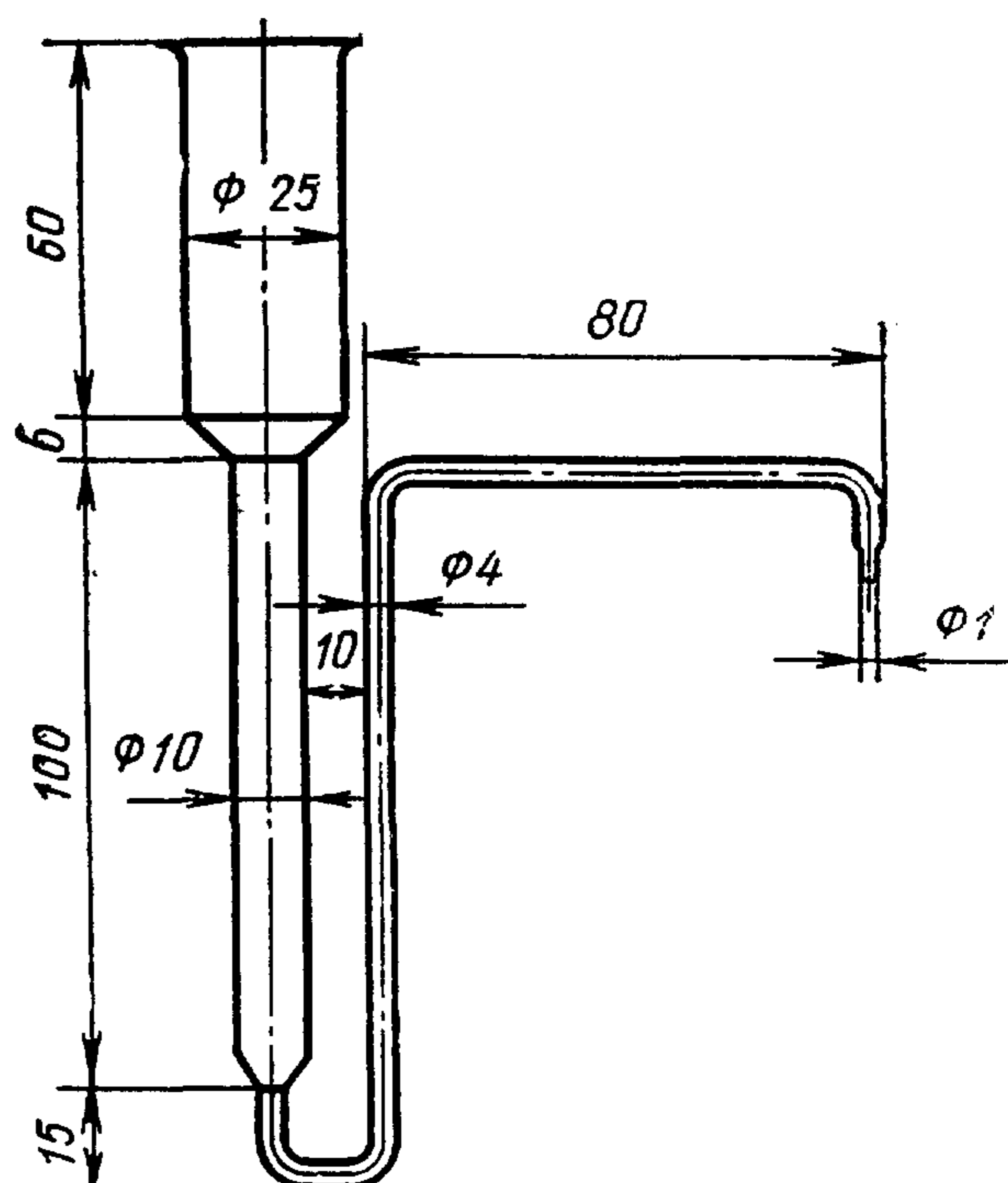
Спектрофотометр или фотоэлектроколориметр.

pH-метр 340. Допускается применение pH-метров других типов.

Ионообменная колонка (см. чертеж), наполненная слабоосновным анионитом типа АН-31 в хлор-форме с размером зерна 0,2—0,3 мм. Смолу просеивают через сито с сеткой № 02 и 04 по ГОСТ 6613—73. Фракцию, прошедшую через сито с сеткой № 02



и оставшуюся на сите с сеткой № 04, отбрасывают. Фракцию, оставшуюся на сите с сеткой № 02, замачивают на 12 ч в насыщенном растворе хлористого натрия так, чтобы уровень раствора над слоем смолы был 8—10 см. Замачивают смолу последовательно в растворе соляной кислоты, разбавленной 1:1, для удаления ионов железа (проба роданидом аммония), затем в воде. После декантации воды смолу обрабатывают 5%-ным раствором гидроокиси натрия или соды до отрицательной реакции на хлор-ион (проба азотнокислым серебром). Промывают ионит водой до нейтральной реакции и переносят в колонку, в нижнюю часть которой предварительно помещают тампон из стеклянной ваты. Слой анионита в колонке должен быть ровным, пузырьки воздуха должны отсутствовать. После заполнения колонки через нее со скоростью 1 мл/мин пропускают 200 мл 2 н. соляной кислоты, 100 мл воды и вновь 100 мл 2 н. раствора соляной кислоты.



Скорость вытекания растворов при сорбции и десорбции регулируется столбом жидкости над слоем анионита.

Баллон с аргоном, азотом или водородом, не содержащими кислорода.

Кислота азотная по ГОСТ 11125—73 и разбавленная 1:3 и 1 н. раствор.

Кислота соляная по ГОСТ 14261—77 и разбавленная 1:1 и 2 н., 1 н., 0,65 н., 0,02 н. растворы.

Кислота ортофосфорная по ГОСТ 6552—58, не содержащая свинца.

Кислота хлорная, 57%-ный раствор.

Кислота винная (виннокаменная) по ГОСТ 5817—69, 10%-ный раствор.

Кислота лимонная по ГОСТ 3652—69, 10%-ный раствор.

Кислота уксусная по ГОСТ 61—75, 0,2 н. раствор.

Аммиак водный по ГОСТ 3760—64, 5%-ный раствор и 1М, 0,2 н. растворы.

Аммоний хлористый по ГОСТ 3773—72, 1М раствор.

Фон для полярографирования цинка готовят следующим образом: 1М раствор аммиака и 1М раствор хлористого аммония смешивают в соотношении 1:1.

Фон для полярографирования свинца — 1М раствор фосфорной кислоты.

Фон для полярографирования висмута — 1М раствор соляной кислоты.

Буферный ацетатно-аммонийный раствор (рН 8,9—9,0) готовят следующим образом: смешивают 34 мл 0,2 н. раствора уксусной кислоты и 67 мл 0,2 н. раствора аммиака.

Сульфарсазен, 0,02%-ный раствор, приготовленный на ацетатно-аммонийном буферном растворе.

Натрий сернистокислый (сульфит натрия) безводный по ГОСТ 195—77.

Спирт этиловый ректификованный по ГОСТ 5962—67.

Свинец по ГОСТ 3778—74.

Стандартные растворы свинца.

Раствор А; готовят следующим образом: 0,1 г свинца растворяют в 20 мл азотной кислоты. Полученный раствор переносят в мерную колбу вместимостью 1 л, доливают до метки водой и перемешивают.

1 мл раствора А содержит 0,0001 г свинца.

Раствор Б; готовят следующим образом: 10 мл раствора А помещают в мерную колбу вместимостью 200 мл, доливают до метки водой и перемешивают.

1 мл раствора Б содержит 0,000005 г свинца.

Висмут по ГОСТ 10928—75.

Стандартные растворы висмута.

Раствор А; готовят следующим образом: 0,1 г висмута растворяют в 20 мл азотной кислоты. Полученный раствор переносят в мерную колбу вместимостью 1 л, доливают до метки водой и перемешивают.

1 мл раствора А содержит 0,0001 г висмута.

Раствор Б; готовят следующим образом: 10 мл раствора А помещают в мерную колбу вместимостью 200 мл, доливают до метки водой и перемешивают.

1 мл раствора Б содержит 0,000005 г висмута.

Цинк по ГОСТ 3640—75.

Стандартные растворы цинка.

Раствор А; готовят следующим образом: 0,1 г цинка растворяют в 15 мл соляной кислоты, разбавленной 1:1. Полученный раствор переносят в мерную колбу вместимостью 1 л, доливают до метки водой и перемешивают.

1 мл раствора А содержит 0,0001 г цинка.

Раствор Б; готовят следующим образом: 10 мл раствора А помещают в мерную колбу вместимостью 200 мл, доливают до метки водой и перемешивают.

1 мл раствора Б содержит 0,000005 г цинка.

**3. ПОЛЯРОГРАФИЧЕСКИЙ МЕТОД ОПРЕДЕЛЕНИЯ МАССОВОЙ ДОЛИ  
СВИНЦА (от 0,001 до 0,03%), ВИСМУТА (от 0,001 до 0,05%),  
ЦИНКА (св. 0,005 до 0,03%) ИЗ ОДНОЙ НАВЕСКИ**

**3.1. Сущность метода**

Метод основан на способности анионитов сорбировать анионные хлорокомплексы различной устойчивости, образуемые цинком, свинцом и висмутом в солянокислой среде. Цинк, свинец и висмут сорбируются в 2 н. солянокислом растворе на слабоосновном анионите типа АН-31. Десорбируют: цинк 0,65 н. раствором соляной кислоты, свинец 0,02 н. раствором соляной кислоты, висмут 1 н. раствором азотной кислоты. Проводят полярографирование: цинка на фоне 1М раствора аммиака и 1М раствора хлористого аммония, при потенциале пика минус 1,3 В; свинца на фоне 1М фосфорной кислоты при потенциале минус 0,51 В; висмута на фоне 1М соляной кислоты при потенциале минус 0,09 В по отношению ртутного анода. Режим полярографирования — переменного тока.

**3.2. Проведение анализа**

3.2.1. Навеску ферромолибдена массой 1 г помещают в стакан вместимостью 250 мл, растворяют на холоду в 50 мл азотной кислоты, разбавленной 2:3, приливают 10 мл соляной кислоты и раствор выпаривают до получения влажных солей. Соли растворяют в 10 мл соляной кислоты и вновь выпаривают до влажных солей. Обработку солей 10 мл соляной кислоты и выпаривание повторяют дважды при слабом нагреве плиты. Соли растворяют в 10 мл соляной кислоты и 50 мл горячей воды. Раствор охлаждают и заливают его через быстросфильтрующий фильтр в колонку с анионитом, предварительно промытую 2 н. раствором соляной кислоты, пропуская через слой сорбента со скоростью 0,5 мл/мин. Вытекающий из колонки раствор отбрасывают. Колонку промывают 200 мл 2 н. раствора соляной кислоты со скоростью 1 мл/мин. Когда последняя порция кислоты достигнет верхнего уровня анионита, последовательно десорбируют со скоростью 1 мл/мин цинк, свинец, висмут: цинк — 175—200 мл 0,65 н. раствора соляной кислоты, свинец — 200 мл 0,02 н. раствора соляной кислоты, висмут — 300 мл 1 н. раствора азотной кислоты.

Элюат, содержащий свинец, выпаривают до сиропообразного состояния, приливают 1 мл азотной кислоты, 2 мл хлорной кислоты, выпаривают до появления паров хлорной кислоты. Стенки стакана обмывают водой и вновь выпаривают до паров хлорной кислоты. Раствор охлаждают и переводят в мерную колбу вместимостью 50 мл 1М раствором фосфорной кислоты, доливают до метки этим же раствором фона и перемешивают.

Элюат, содержащий висмут, выпаривают до малого объема и переводят в стаканчик вместимостью 100 мл. Приливают 2 мл хлорной кислоты и выпаривают до паров хлорной кислоты. Стен-

ки стакана обмывают водой и вновь выпаривают до паров хлорной кислоты. Раствор охлаждают и переводят в мерную колбу вместимостью 50 мл 1 н. раствором соляной кислоты, доливают до метки этим же раствором фона и перемешивают.

Элюат, содержащий цинк, выпаривают до сиропа при медленном нагревании. Охлаждают остаток и переводят в колбу вместимостью 50 мл буферным раствором, состоящим из 1М раствора хлористого аммония и 1М раствором аммиака в соотношении 1:1, доливают до метки тем же буферным раствором и перемешивают.

Для удаления кислорода воздуха из исследуемых растворов, содержащих свинец и висмут, продувают аргон, водород или азот в течение 5 мин; из раствора, содержащего цинк, кислород удаляют, добавляя около 0,5 г сернистоокислого натрия и перемешивая в течение 2 мин. Полярграфируют висмут, свинец и цинк соответственно при потенциалах пиков минус 0,09 В, минус 0,51 В, минус 1,3 В относительно ртутного анода. Режим полярграфирования переменного тока.

Содержание висмута, свинца и цинка в испытуемом растворе определяют по градуировочному графику с учетом поправки контрольного опыта.

### 3.2.2. Построение градуировочного графика

Отобранные объемы стандартных растворов висмута, свинца и цинка (табл. 1) помещают в стакан вместимостью 250 мл, приливают 10 мл соляной кислоты, окисляют 1 мл азотной кислоты и выпаривают раствор до влажных солей. Далее анализ проводят, как указано в п. 3.2.1.

Таблица 1

Массовая доля висмута, свинца, цинка (каждого), %	Наименование стандартного раствора	Объем стандартного раствора, мл		
		висмута	свинца	цинка
От 0,001 до 0,005	раствор Б	2,0	2,0	—
		5,0	5,0	—
		10,0	10,0	—
Св. 0,005 . 0,01	.	10,0	10,0	10,0
		15,0	15,0	15,0
		20,0	20,0	20,0
. 0,01 . 0,03	раствор А	1,0	1,0	1,0
		2,0	2,0	2,0
		3,0	3,0	3,0
. 0,03 . 0,05	.	3,0	—	—
		4,0	—	—
		5,0	—	—

## 4. ФОТОМЕТРИЧЕСКИЙ МЕТОД ОПРЕДЕЛЕНИЯ МАССОВОЙ ДОЛИ ЦИНКА (от 0,001 до 0,005%)

### 4.1. Сущность метода

Цинк при рН 8,8—9,2 образует с сульфарсазеном комплексное соединение желто-оранжевого цвета, оптическая плотность кото-

рого измеряется на спектрофотометре при  $\lambda_{\text{опт}}$  508 нм или фотоэлектроколориметре в области светопропускания 450—530 нм.

#### 4.2. Проведение анализа

4.2.1. Растворение навески ферромolibдена, подготовка раствора и хроматографическое разделение проводят как указано в п. 3.2.1.

Ко всему объему элюата или его части, содержащей от 10 до 25 мкг цинка, приливают 1 мл азотной кислоты и выпаривают раствор досуха. Соли растворяют в 2 мл воды, приливают 2 мл винной кислоты, 1 мл лимонной кислоты, 2,5 мл раствора аммиака и 10 мл ацетатно-аммонийного буферного раствора. На рН-метре устанавливают рН раствора 8,9—9,0, приливают 3 мл раствора сульфарсазена. Переливают раствор в мерную колбу вместимостью 25 мл, доливают до метки буферным раствором и перемешивают. Измеряют оптическую плотность на спектрофотометре  $\lambda_{\text{опт}}$  — 508 нм или фотоэлектроколориметре в области светопропускания 450—530 нм. В качестве раствора сравнения используют раствор контрольного опыта, содержащий все реактивы, включая сульфарсазен. Содержание цинка находят по градуировочному графику с учетом поправки контрольного опыта.

#### 4.2.2. Построение градуировочного графика

В пять стаканов вместимостью по 50 мл приливают 1; 2; 3; 4; 5 мл стандартного раствора Б, 10 мл соляной кислоты, 1 мл азотной кислоты и выпаривают раствор досуха. Далее проводят анализ, как указано в п. 4.2.1.

### 5. ОБРАБОТКА РЕЗУЛЬТАТОВ

5.1. Массовую долю цинка, свинца и висмута ( $X$ ) (каждого в отдельности) в процентах вычисляют по формуле

$$X = \frac{m \cdot 100}{m_1},$$

где  $m$  — масса цинка, свинца, висмута, найденная по градуировочному графику, г;

$m_1$  — масса навески, г.

5.2. Абсолютные допускаемые расхождения между результатами параллельных определений не должны превышать значений, указанных в табл. 2.

Таблица 2

Массовая доля цинка, свинца, висмута (каждого), %	Абсолютные допускаемые расхождения, %
От 0,001 до 0,002	0,001
Св. 0,002 . 0,004	0,002
. 0,004 . 0,008	0,003
. 0,008 . 0,020	0,005
. 0,020 . 0,050	0,008

## Изменение № 1 ГОСТ 13151.8—77 Ферромolibден. Методы определения содержания цинка, свинца и висмута

Утверждено и введено в действие Постановлением Государственного комитета СССР по стандартам от 03.12.87 № 4366

Дата введения 01.01.89

Под наименованием стандарта проставить код: ОКСТУ 0809.

По всему тексту заменить единицы: мл на см<sup>3</sup>; л на дм<sup>3</sup>.

Раздел 1. Заменить ссылки: ГОСТ 20279—74 на ГОСТ 26201—84, ГОСТ 6613—73 на ГОСТ 6613—86.

Раздел 2. Заменить слова и ссылки: «2 н раствор» на «раствор 2 моль/дм<sup>3</sup>» (3 раза); «5%-ный раствор» на «раствор с массовой концентрацией 50 г/дм<sup>3</sup>» (2 раза); «1 н. раствор» на «раствор 1 моль/дм<sup>3</sup>»; 0,65 н. на «раствор 0,65 моль/дм<sup>3</sup>»; «0,02 н. раствор» на «раствор 0,02 моль/дм<sup>3</sup>»; «10%-ный раствор» на «раствор с массовой концентрацией 100 г/дм<sup>3</sup>»; «0,2 н. раствор» на «раствор 0,2 моль/дм<sup>3</sup>» (4 раза); «1 М раствор» на «1 моль/дм<sup>3</sup>» (6 раз); «0,02 %-ный раствор» на «раствор с массовой концентрацией 0,2 г/дм<sup>3</sup>»; «по ГОСТ 5962—67» на «технический по ГОСТ 18300—87»; ГОСТ 5817—69 на ГОСТ 5817—77; ГОСТ 3760—64 на ГОСТ 3760—79; ГОСТ 3778—74 на ГОСТ 3778—77; ГОСТ 3640—75 на ГОСТ 3640—79; ГОСТ 6552—58 на ГОСТ 6552—80.

(Продолжение см. с. 54)

53

(Продолжение изменения к ГОСТ 13151.8—77)

седьмой абзац изложить в новой редакции: «Кислота азотная особой чистоты по ГОСТ 11125—84 и разбавленная 1:3 и раствор 1 моль/дм<sup>3</sup>»;

восьмой абзац после слова «соляная» дополнить словами: «особой чистоты»;

двенадцатый абзац изложить в новой редакции: «Кислота лимонная моногидрат и безводная, раствор с массовой концентрацией 100 г/дм<sup>3</sup>».

Раздел 3. Заменить значения: 2 н. на 2 моль/дм<sup>3</sup> (3 раза); 0,65 н. на 0,65 моль/дм<sup>3</sup> (2 раза); 0,02 н. на 0,02 моль/дм<sup>3</sup> (2 раза); 1 н. на 1 моль/дм<sup>3</sup> (3 раза); 1 М на 1 моль/дм<sup>3</sup> (7 раз).

Пункты 3.2.1, 4.2.1. Последний абзац. Заменить слово: «Содержание» на «Массу».

Раздел 3 дополнить пунктами — 3.3—3.3.2: «3.3. Обработка результатов

3.3.1. Массовую долю цинка, (свинца или висмута) (X) в процентах вычисляют по формуле

$$X = \frac{m_1 \cdot 100}{m},$$

где  $m_1$  — масса цинка (свинца или висмута), найденная по градуировочному графику, г;

$m$  — масса навески пробы, г.

(Продолжение см. с. 55)

*(Продолжение изменения к ГОСТ 13151.8—77)*

3.3.2. Абсолютные расхождения результатов трех параллельных определений не должны превышать допускаемых значений, указанных в табл. 2.

Т а б л и ц а 2

Массовая доля цинка (свинца или висмута), %	Абсолютные допускаемые расхождения, %
От 0,0010 до 0,0020 включ.	0,0010
Св. 0,0020 > 0,0050 >	0,0015
> 0,005 > 0,010 >	0,003
> 0,010 > 0,020 >	0,005
> 0,020 > 0,050 >	0,008

*(Продолжение см. с. 56)*

*(Продолжение изменения к ГОСТ 13151.8—77)*

Раздел 4 дополнить пунктом — 4.3:

«4.3. Обработка результатов

Обработку результатов проводят, как указано в п. 3.3».

Раздел 5 исключить.

(ИУС № 2 1988 г.)