



**ГОСУДАРСТВЕННЫЙ СТАНДАРТ  
СОЮЗА ССР**

# **КОНВЕЙЕРЫ ПОДВЕСНЫЕ ЦЕПНЫЕ**

**НАИМЕНОВАНИЯ ЧАСТЕЙ**

**ГОСТ 25721—83  
(СТ СЭВ 1338—78)**

**Издание официальное**

**Цена 3 коп.**

**ГОСУДАРСТВЕННЫЙ КОМИТЕТ СССР ПО СТАНДАРТАМ  
Москва**

**КОНВЕЙЕРЫ ПОДВЕСНЫЕ ЦЕПНЫЕ****Наименования частей**

Overhead chain conveyors. Parts names

**ГОСТ****25721—83****(СТ СЭВ 1338—78)**

ОКП 316300

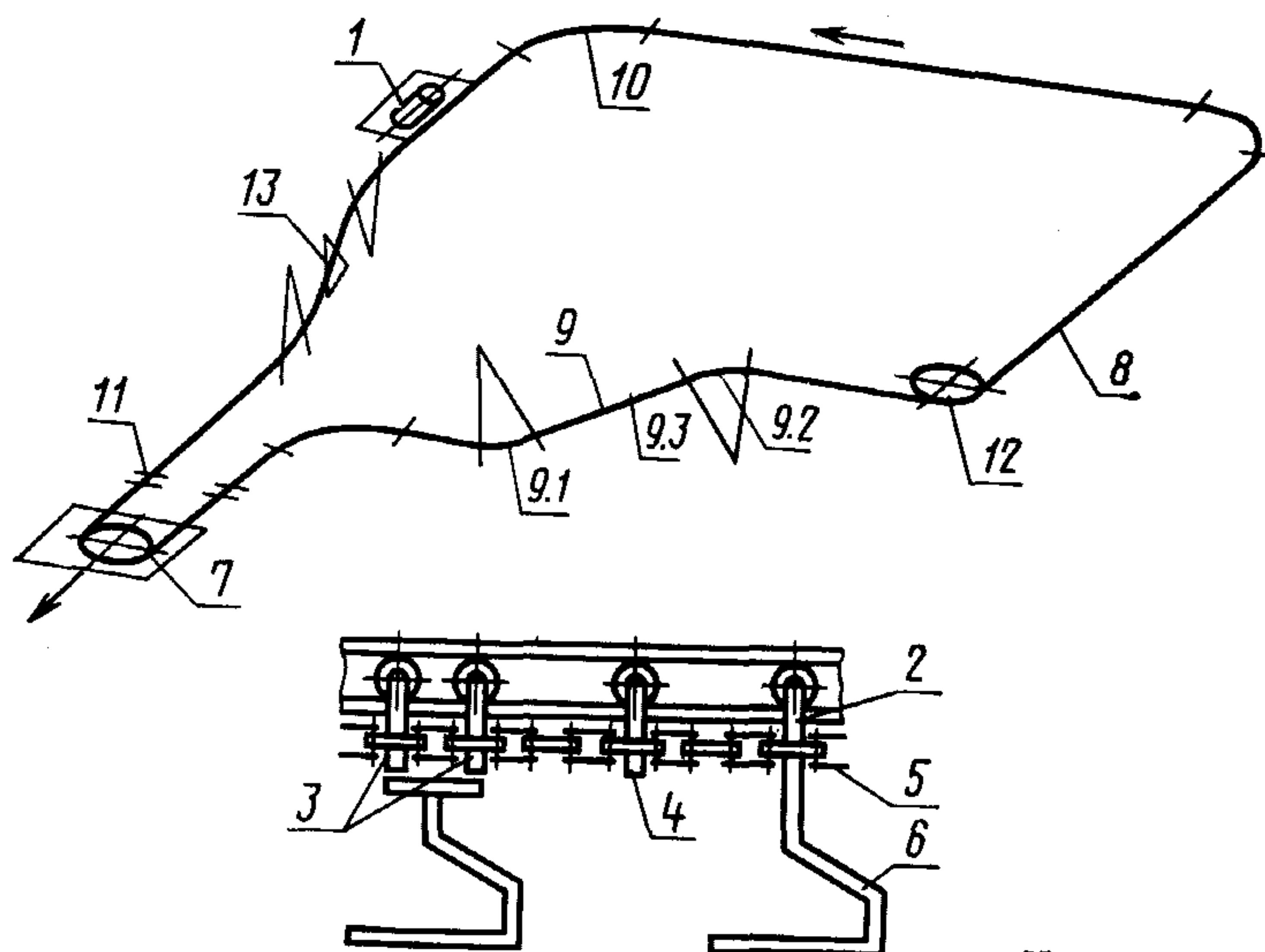
Постановлением Государственного комитета СССР по стандартам от 14 апреля 1983 г. № 1838 срок введения установлен

с 01.01.84

1. Настоящий стандарт распространяется на цепные подвесные конвейеры и устанавливает наименования их частей.

Стандарт полностью соответствует СТ СЭВ 1338—78.

2. Наименования частей цепных подвесных грузонесущих конвейеров должны соответствовать указанным на черт. 1 и в табл. 1.



Черт. 1

Издание официальное

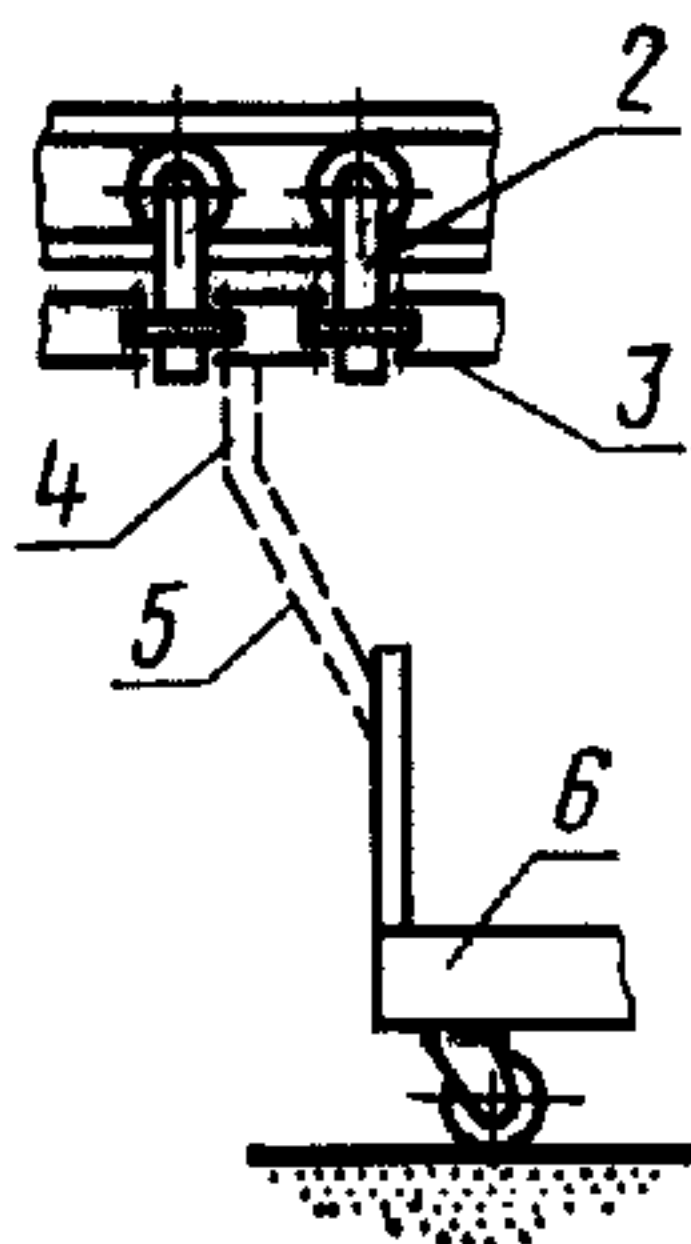
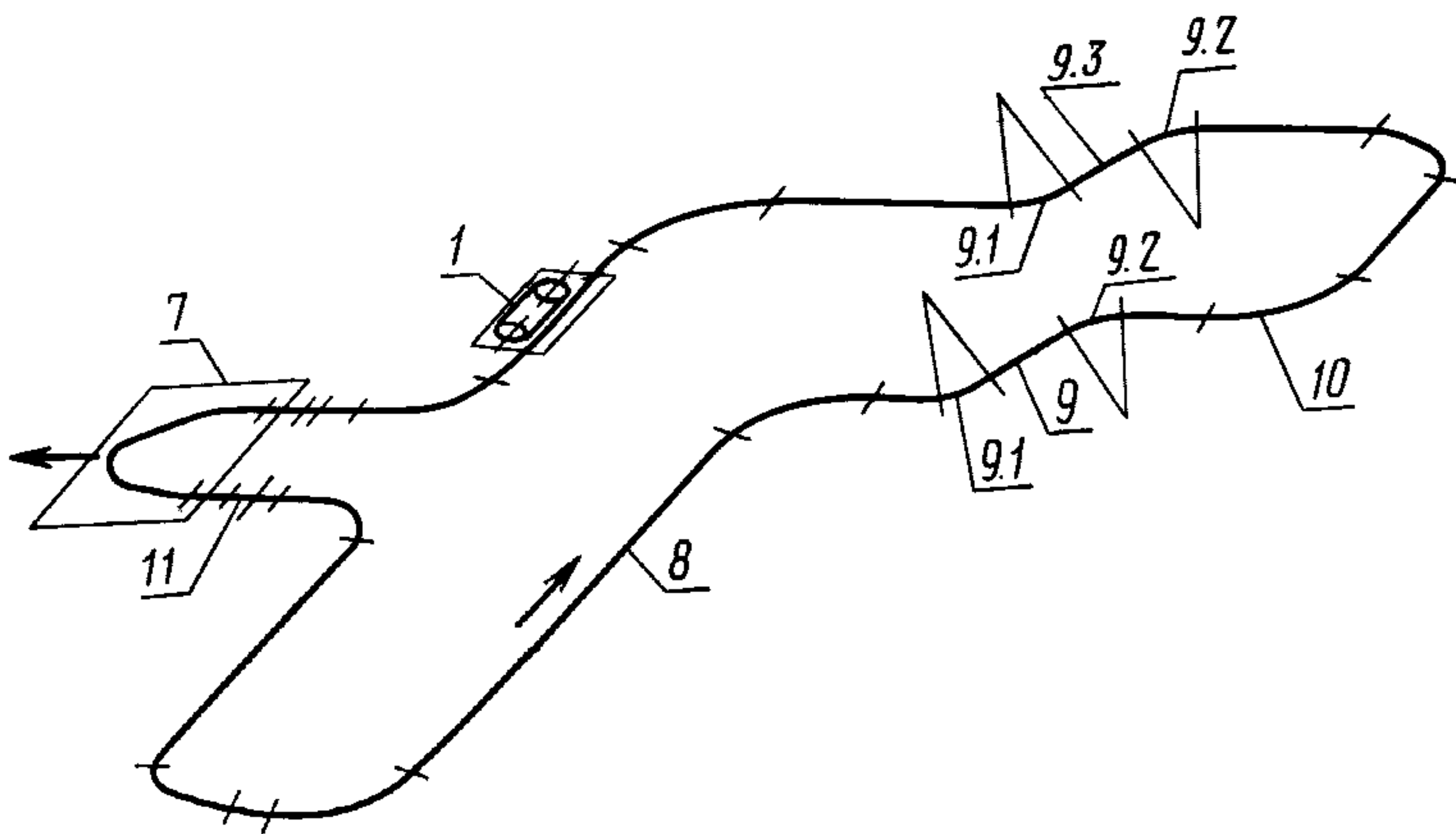
Перепечатка воспрещена

Переиздание. Декабрь 1987 г.

© Издательство стандартов, 1988

Позиция по черт. 1	Наименование части	Позиция по черт. 1	Наименование части
1	Привод	9.1	Вертикальный поворот, нижняя часть
2	Рабочая каретка	9.2	Вертикальный поворот, верхняя часть
3	Траверсная каретка	9.3	Вертикальный поворот, наклонная часть
4	Поддерживающая каретка	10	Горизонтальный поворот
5	Тяговая цепь	11	Раздвижной стык
6	Подвеска для груза	12	Поворотное устройство
7	Натяжное устройство	13	Ловитель
8	Прямолинейный участок		
9	Вертикальный поворот		

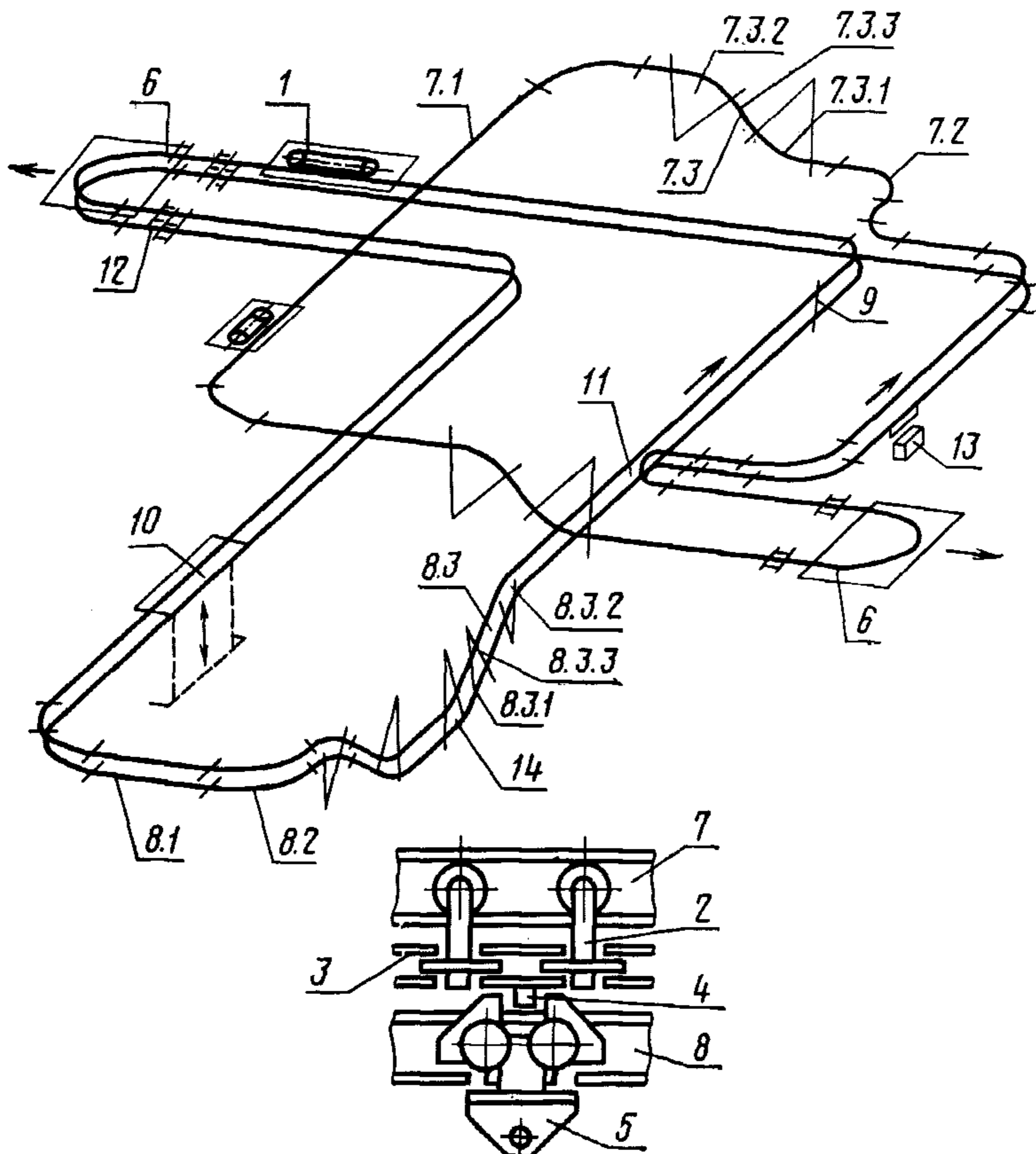
3. Наименования частей цепных подвесных грузоведущих конвейеров должны соответствовать указанным на черт. 2 и в табл. 2.



Черт. 2

Позиция по черт. 2	Наименование части	Позиция по черт. 2	Наименование части
1	Привод	9	Вертикальный поворот
2	Каретка	9.1	Вертикальный поворот, нижняя часть
3	Тяговая цепь	9.2	Вертикальный поворот, верхняя часть
4	Грузоведущее устройство	9.3	Вертикальный поворот, наклонная часть
5	Прицепное устройство	10	Горизонтальный поворот
6	Напольная тележка	11	Раздвижной стык
7	Натяжное устройство		
8	Прямолинейный участок, горизонтальный		

4. Наименования частей цепных подвесных толкающих конвейеров должны соответствовать указанным на черт. 3 и в табл. 3.



Черт. 3

Позиция по черт. 3	Наименование части	Позиция по черт. 3	Наименование части
1	Привод	8	Грузовой путь
2	Каретка	8.1	Прямолинейный участок, горизонтальный
3	Тяговая цепь	8.2	Горизонтальный поворот
4	Толкатель	8.3	Вертикальный поворот
5	Грузовая тележка	8.3.1	Вертикальный поворот, нижняя часть
6	Натяжное устройство	8.3.2	Вертикальный поворот, верхняя часть
7	Тяговый путь	8.3.3	Вертикальный поворот, наклонная часть
7.1	Прямолинейный участок, горизонтальный	9	Останов
7.2	Горизонтальный поворот	10	Опускная секция
7.3	Вертикальный поворот	11	Стрелка
7.3.1	Вертикальный поворот нижняя часть	12	Раздвижной стык
7.3.2	Вертикальный поворот, верхняя часть	13	Подвеска для груза
7.3.3	Вертикальный поворот, наклонная часть	14	Ловитель

Редактор *Р. Г. Говердовская*  
Технический редактор *В. Н. Прусакова*  
Корректор *В. В. Варенцова*

Сдано в набор 29.01.88 Подп. в печ. 07.04.88 0,5 усл. п. л. 0,5 усл. кр.-отт. 0,24 уч.-изд. л.  
Тир. 4 000 Цена 3 коп.

---

Ордена «Знак Почета» Издательство стандартов, 123840, Москва, ГСП, Новопресненский пер., 3  
Тип. «Московский печатник». Москва, Лялин пер., 6. Зак. 2019