

ГОСУДАРСТВЕННЫЙ СТАНДАРТ СОЮЗА ССР**БАШМАК ПОЛЫЙ ВИБРОГАСЯЩИЙ
ФОРМОВОЧНЫЙ****Конструкция****ГОСТ
19646—74***Moulding hollow vibration-damping shoe.
Design

ОКП 39 6401

Утвержден постановлением Государственного комитета стандартов Совета Министров СССР от 29 марта 1974 г. № 734. Срок введения установлен с 01.07.75

Проверен в 1985 г.

Настоящий стандарт распространяется на полый виброгасящий формовочный башмак к пневматическим трамбовкам, применяемый для изготовления песчаных литейных форм и стержней.

Требования пп. 1—2.1; 2.3—3.1; 3.3 настоящего стандарта являются обязательными, другие требования — рекомендуемыми.

(Измененная редакция, Изм. № 3).

1. КОНСТРУКЦИЯ И РАЗМЕРЫ ВИБРОГАСЯЩЕГО БАШМАКА

1.1. Конструкция и размеры виброгасящего башмака должны соответствовать указанным на черт. 1.

1.2. Технические условия — по ГОСТ 11801—74.

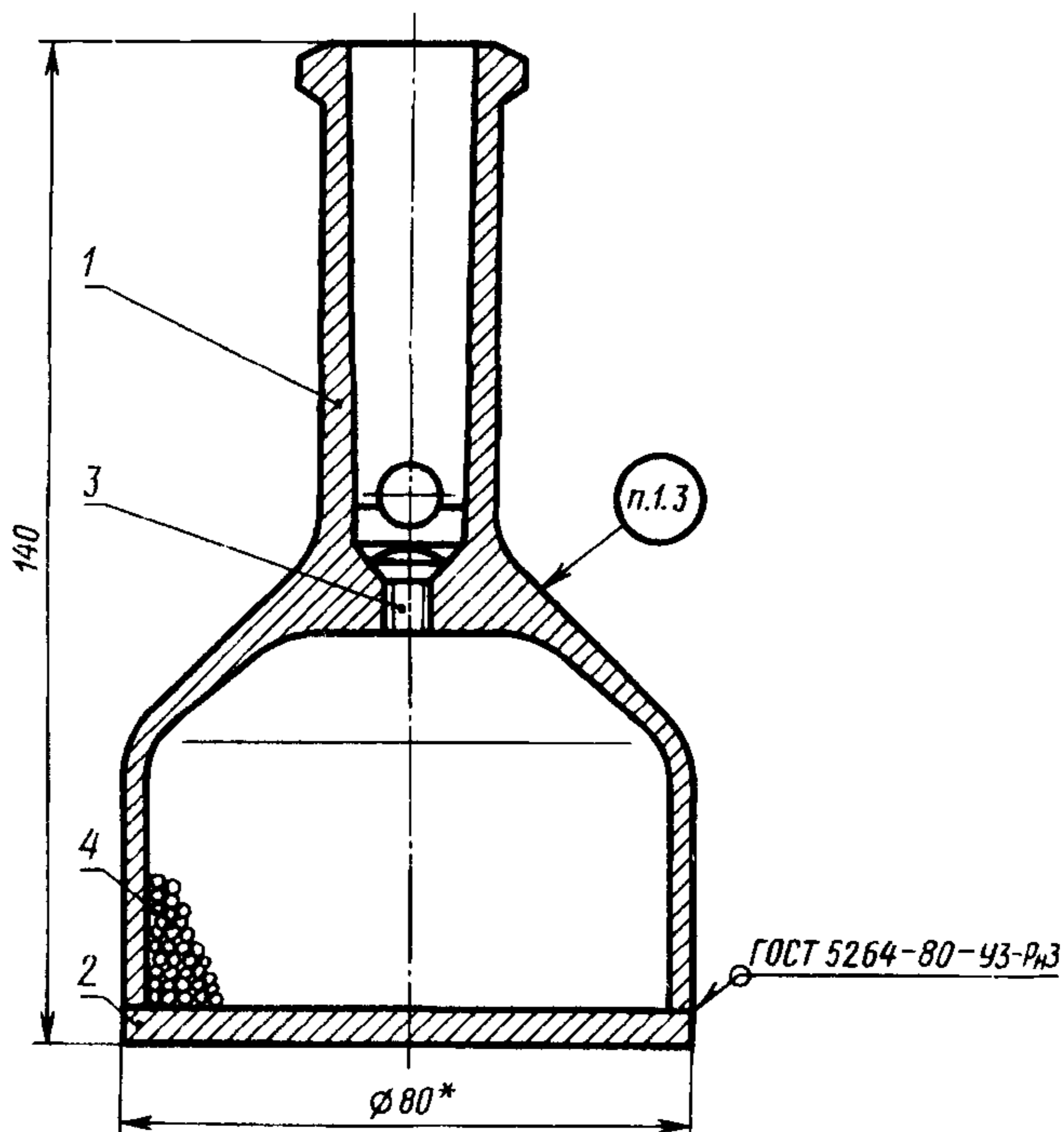
1.1, 1.2. **(Измененная редакция, Изм. № 2).**

1.3. Маркировать: обозначение башмака и товарный знак предприятия-изготовителя.

Издание официальное**Перепечатка воспрещена**

★

* Переиздание (январь 1997 г.) с Изменениями № 1, 2, 3, утвержденными в августе 1980 г., июне 1985 г., мае 1992 г. (ИУС № 10—80, 9—85, 8—92)



* Размеры для справок.

Масса — не более 0,41 кг (для справок)

1 — корпус Г002.297325.006—01 (кол. 1); 2 — крышка Г002.297325.006—02 (кол. 1);
3 — винт В.М16—6×12,58 ГОСТ 17474—80 (кол. 1); 4 — дробь техническая ДЧЛ
номер 1,4 545 или 1,8 545 по ГОСТ 11964—81

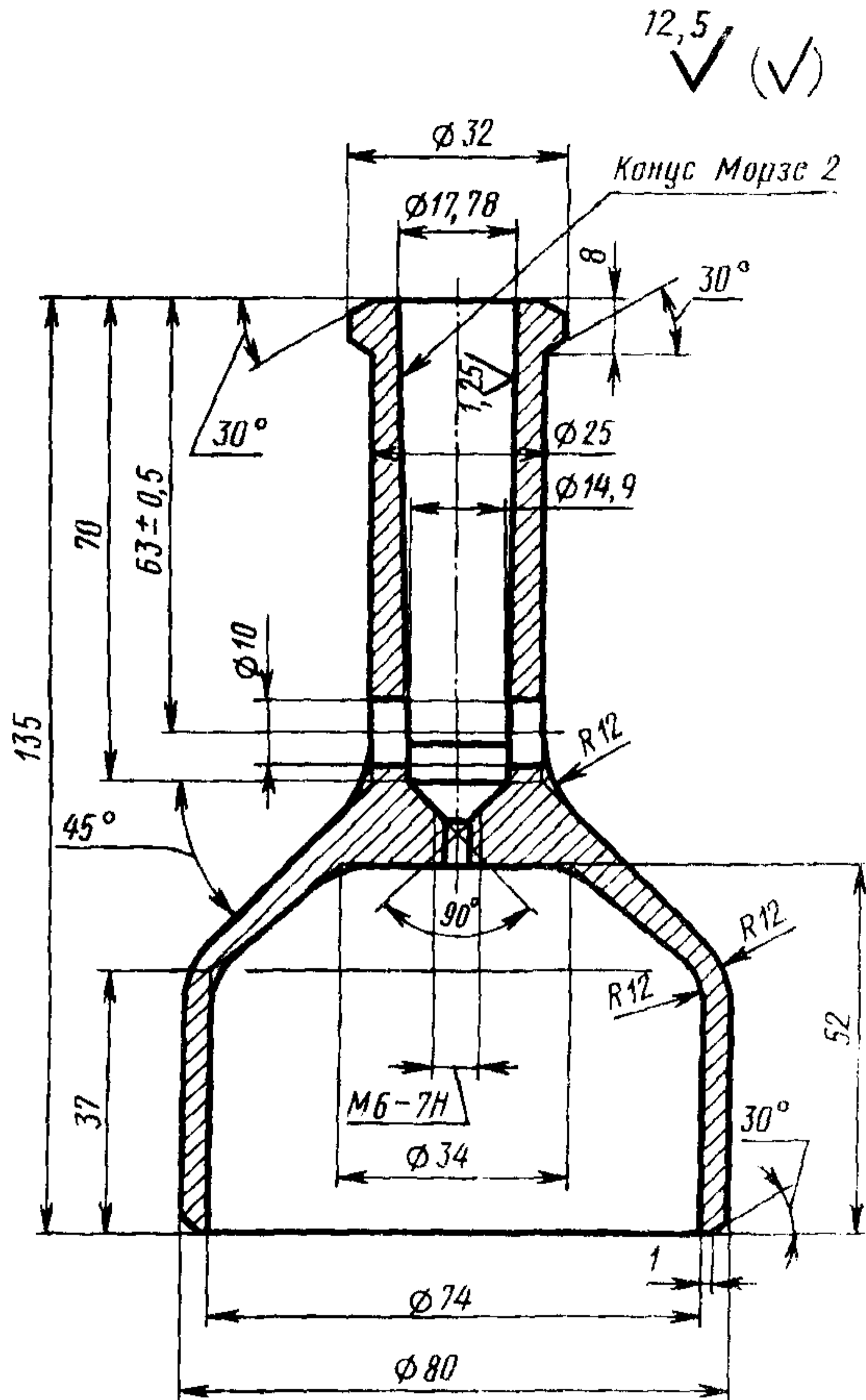
Условное обозначение башмака:

Башмак Г002.297325.006 ГОСТ 19646—74

(Измененная редакция, Изм. № 3).

2. КОНСТРУКЦИЯ И РАЗМЕРЫ КОРПУСА

2.1. Конструкция и размеры корпуса (поз. 1) должны соответствовать указанным на черт. 2.



Масса — не более 0,13 кг (для справок)

Черт. 2

Условное обозначение корпуса:

Корпус Г002.297325.006—01 ГОСТ 19646—74

(Измененная редакция, Изм. № 1, 2, 3).

2.2. Материал — сталь марки 45 по ГОСТ 1050—88.

2.3. Резьба — по ГОСТ 24705—81. Поле допуска — по ГОСТ 16093—81.

(Измененная редакция, Изм. № 2, 3).

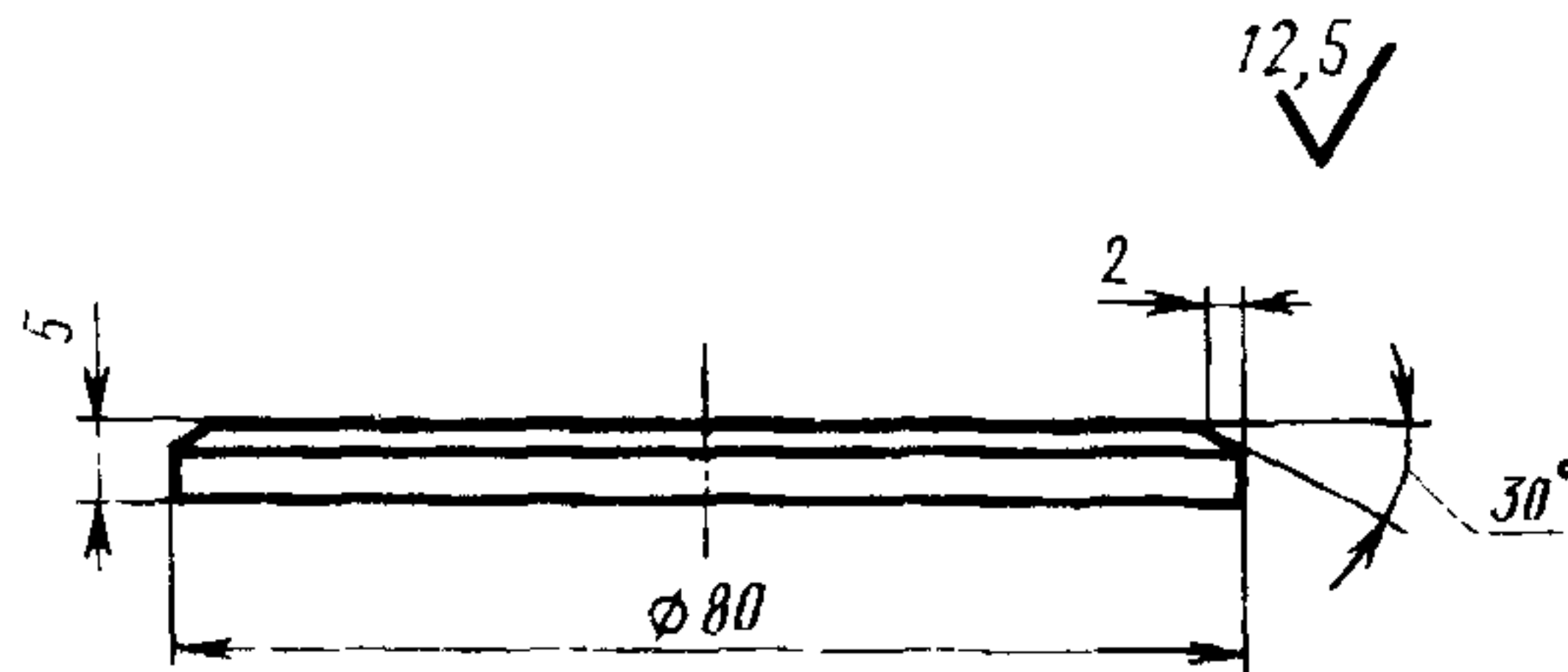
С. 4 ГОСТ 19646—74

2.4. Неуказанные предельные отклонения размеров: отверстий — по H14, валов h14, остальных — по $\pm \frac{IT14}{2}$.

(Измененная редакция, Изм. № 1).

3. КОНСТРУКЦИЯ И РАЗМЕРЫ КРЫШКИ

3.1. Конструкция и размеры крышки (поз. 2) должны соответствовать указанным на черт. 3.



Масса — не более 0,03 кг (для справок)

Черт. 3

Условное обозначение крышки:

Крышка Г002.297325.006—02 ГОСТ 19646—74

(Измененная редакция, Изм. № 2, 3).

3.2. Материал — сталь марки 45 по ГОСТ 1050—88.

3.3. Предельные отклонения размеров: валов — по h14, остальных

— по $\pm \frac{IT14}{2}$.

(Измененная редакция, Изм. № 1).