



**ГОСУДАРСТВЕННЫЙ СТАНДАРТ
СОЮЗА ССР**

**КРУГИ АЛМАЗНЫЕ ОТРЕЗНЫЕ
С ВНУТРЕННЕЙ РЕЖУЩЕЙ КРОМКОЙ**

ТЕХНИЧЕСКИЕ УСЛОВИЯ

ГОСТ 26004-83

Издание официальное

Е

Цена 3 коп.

**ГОСУДАРСТВЕННЫЙ КОМИТЕТ СССР ПО СТАНДАРТАМ
МОСКВА**

РАЗРАБОТАН Министерством станкостроительной и инструментальной промышленности

ИСПОЛНИТЕЛИ

Р. Ф. Козан, В. В. Журавлев, И. Г. Калинина, Р. Н. Мишакова

ВНЕСЕН Министерством станкостроительной и инструментальной промышленности

Зам. министра Н. А. Паничев

УТВЕРЖДЕН И ВВЕДЕН В ДЕЙСТВИЕ Постановлением Государственного комитета СССР по стандартам от 14 декабря 1983 г. № 5896

*Редактор А. Л. Владимиров
Технический редактор Н. М. Ильичева
Корректор Г. М. Фролова*

Сдано в наб. 01.01.84 Подп. к печ. 23.02.84 0,75 усл. п. л. 0,75 усл. кр.-отт. 0,48 уч.-изд. л.
Тираж 16000 Цена 3 коп.

**Ордена «Знак Почета» Издательство стандартов, 123840, Москва, ГСП, Новопресненская пер., 3.
Калужская типография стандартов, ул. Московская, 256. Зак. 3790**

**КРУГИ АЛМАЗНЫЕ ОТРЕЗНЫЕ
С ВНУТРЕННЕЙ РЕЖУЩЕЙ КРОМКОЙ****Технические условия****Diamond cut-off wheels with interior cuts.
Specifications****ГОСТ
26004-83**

ОКП 39 7146

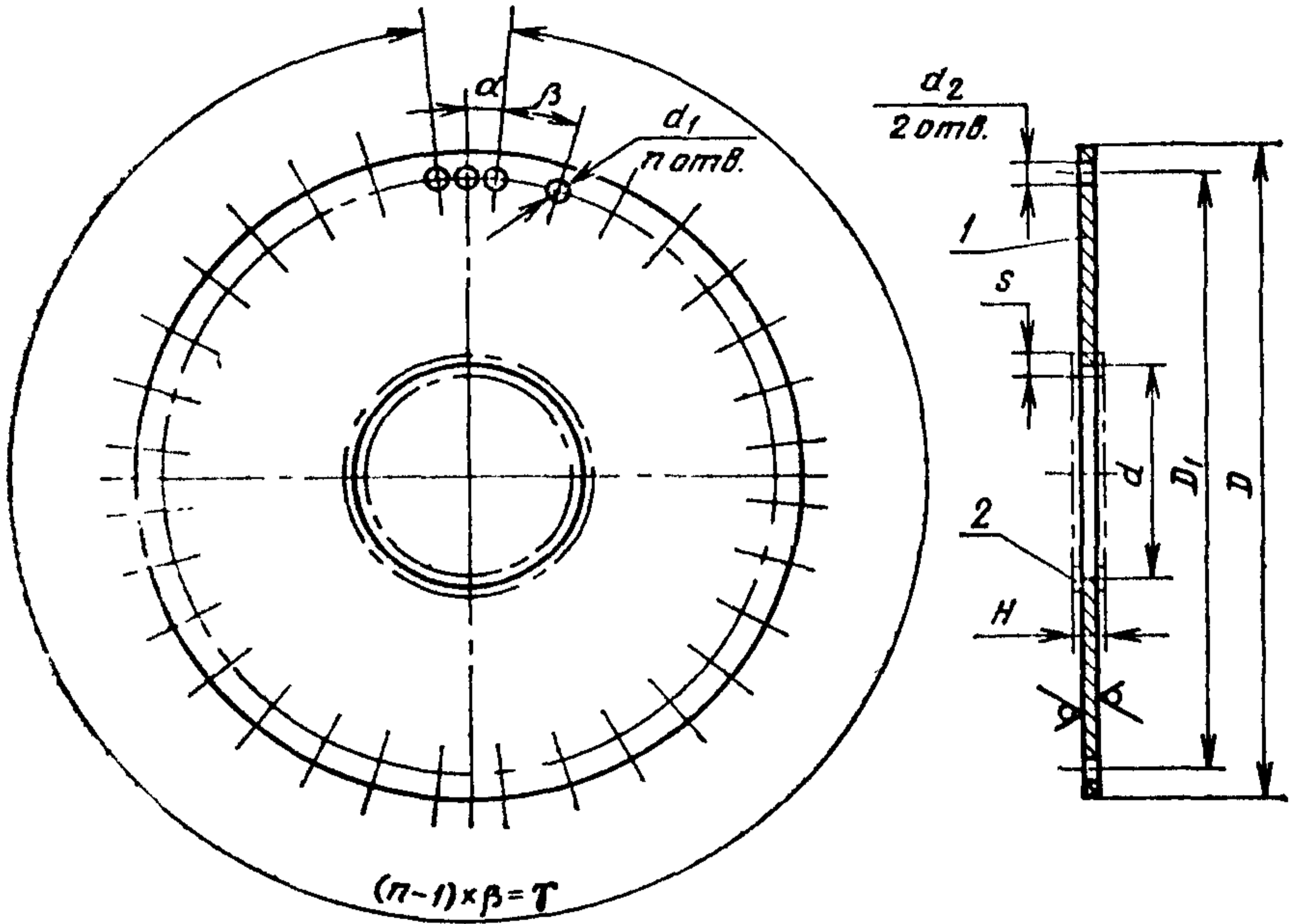
Постановлением Государственного комитета СССР по стандартам от 14 декабря 1983 г. № 5896 срок действия установлен**с 01.07.85****до 01.07.90****в части кругов с $D=206$ мм, $H=0,12$ мм****с 01.07.86****Несоблюдение стандарта преследуется по закону**

! Настоящий стандарт распространяется на алмазные отрезные круги с внутренней режущей кромкой для резки полупроводниковых материалов, кварца, сапфира, керамики, изготавливаемые для нужд народного хозяйства и экспорта.

1. РАЗМЕРЫ

1.1. Размеры кругов должны соответствовать указанным на черт. 1—3 и в табл. 1, 2.

$D=206, 305 \text{ и } 380 \text{ мм}$



1—корпус; 2—алмазосный слой
Черт. 1

Таблица 1

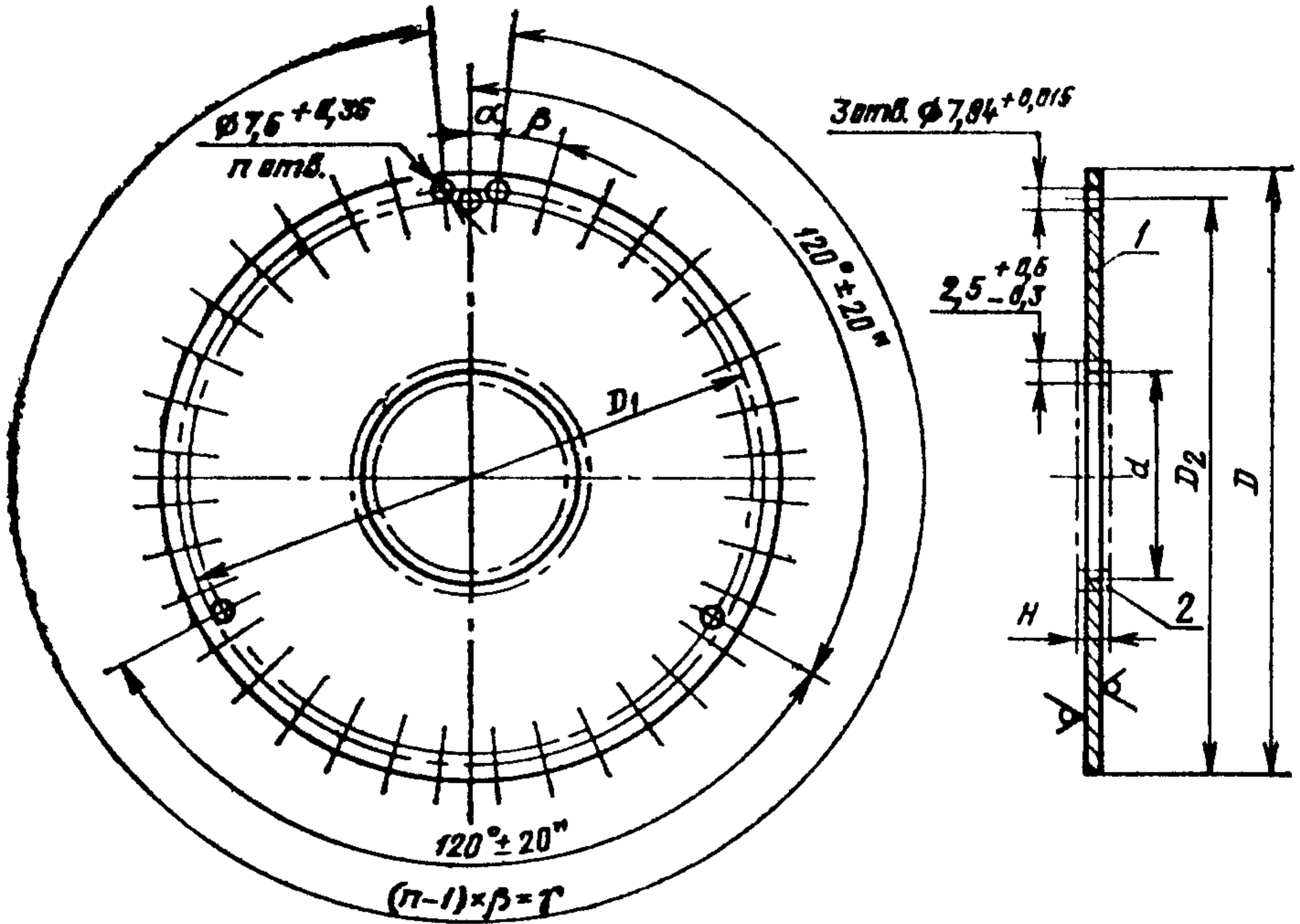
Размеры в мм

Номинал	D		D ₁ (прег. откл. ±0,1)	d (прег. откл. ±0,1)	d ₁ (прег. откл. ±0,36)	d ₂ (прег. откл. ±0,035)	H		s (прег. откл. +0,6 -0,3)	n	α (прег. откл. ±5')	β (прег. откл. ±5')	γ	Рекомен- дуемый диаметр разрезаемого слитка
	Прег. откл.	Помин.					Прег. откл.	Прег. откл.						
206	-0,46	193,0	83	8	8		+0,03	-0,01	1,5	16	11°15'	22°30'	337°30'	30
			0,45				±0,05							
305	-0,52	285,5	100	7	7		+0,03	-0,01	2,0	32	5°37'30"	11°15'	348°45'	45
			0,25				±0,02							
380	-0,57	360,0	130	7	7		+0,03	-0,01	2,0	32	5°37'30"	11°15'	348°45'	60
			0,25				±0,02							

Пример условного обозначения круга диаметром $D=305$ мм, толщиной режущей кромки $H=0,45$ мм из алмазных порошков марки А5, зернистостью 125/100:

Круг 305×0,45 А5 125/100 ГОСТ 26004—83

$D=422, 548 \text{ и } 560 \text{ мм}$



1—ворнус; 2—алмазовосный слой
Черт. 2

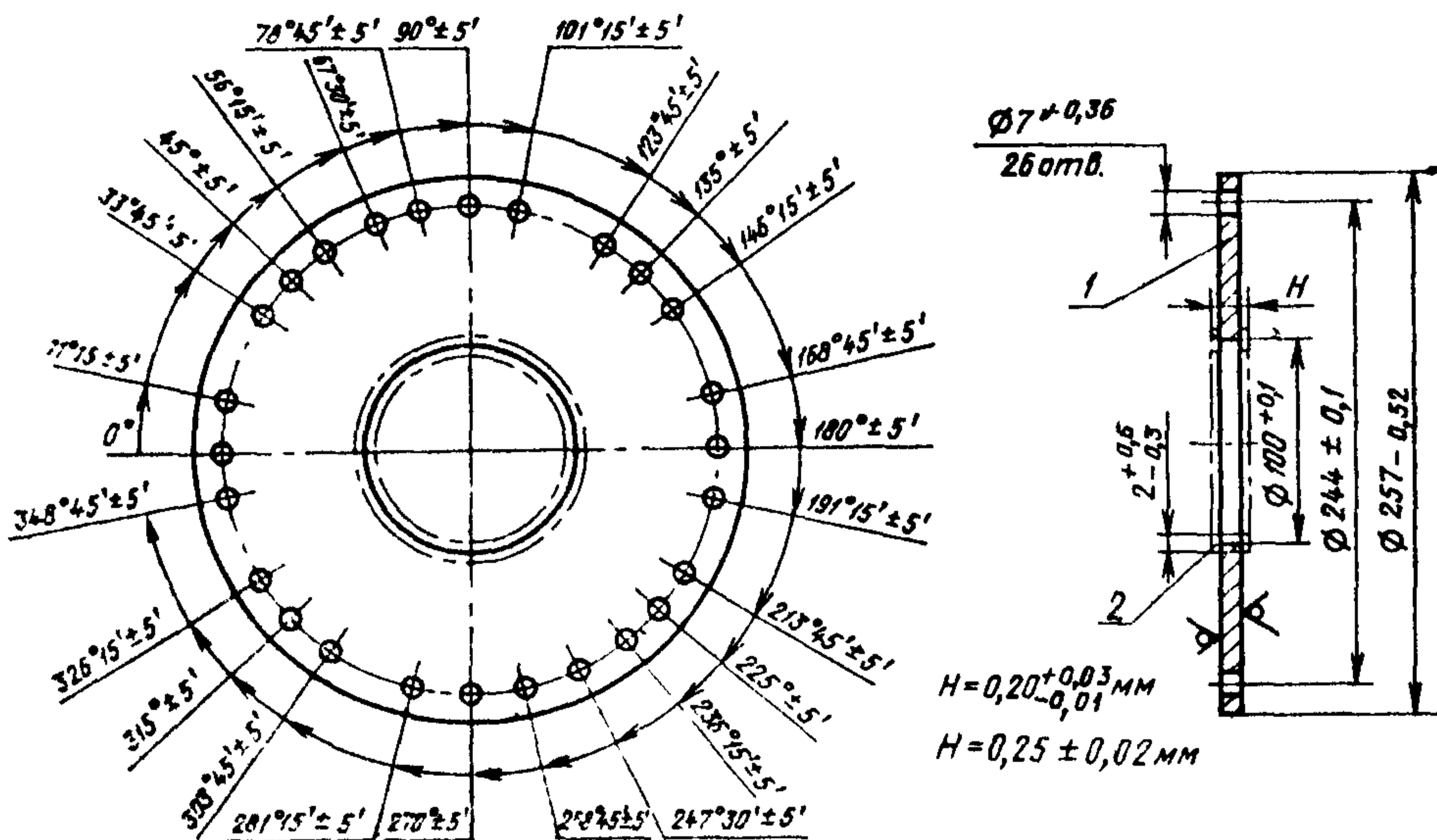
Таблица 2

Размеры в мм

D (пред. откл. $\pm 0,2$)	D ₁ (пред. откл. $\pm 0,1$)	D ₂ (пред. откл. $\pm 0,01$)	d (пред. откл. $+0,1$)	H		л	α		β (пред. откл. $\pm 5'$)	γ	Рекомен- дуемый диаметр разрезаемого слитка
				Номинал.	Пред. откл.		Номинал.	Пред. откл.			
422	409,6	409,58	136	0,36	$\pm 0,02$	36	5°	$\pm 2'30''$	10°	350°	76
				0,25							
				0,30							
				0,32							
546	533,4	533,40	184	0,30	$\pm 0,05$	48	3°45'	$\pm 1'30''$	7°30'	352°30'	100
				0,32							
560	546,8	546,80	180	0,30	$\pm 0,02$	48	3°45'	$\pm 1'30''$	7°30'	352°30'	100
				0,32							

Пример условного обозначения круга диаметром $D=422$ мм, толщиной режущей кромки $H=0,32$ мм из алмазных порошков марки А5, зернистостью 50/40:

Круг 422×0,32 А5 50/40 ГОСТ 26004—83

$D=257$ мм

Рекомендуемый диаметр разрезаемого слитка — 40 мм.

1—корпус, 2—алмазосный слой

Черт. 3

Условное обозначение круга диаметром $D=257$ мм, толщиной режущей кромки $H=0,25$ мм, из алмазных порошков марки АМ, зернистостью 60/40:

$257 \times 0,25$ АМ 60/40 ГОСТ 26004—83

2. ТЕХНИЧЕСКИЕ ТРЕБОВАНИЯ

2.1. Круги должны изготавливаться в соответствии с требованиями настоящего стандарта по рабочим чертежам, утвержденным в установленном порядке.

2.2. Круг должен состоять из стального корпуса, на внутренней рабочей поверхности которого методом гальваностегии закреплен связкой алмазосный слой.

2.3. Алмазосный слой должен состоять из алмазных порошков марок А2, А5, А8, АМ, АН зернистостью 40/28, 60/40, 50/40 — для кругов с $H \leq 0,36$ мм и зернистостью 100/80, 125/100 — для кругов с $H > 0,36$ мм по ГОСТ 9206—80.

По заказу потребителя допускается изготовление кругов из алмазных порошков других марок и зернистостей по отраслевой нормативно-технической документации.

2.4. Алмазный порошок на рабочей поверхности круга должен быть равномерно распределен.

2.5. Отслаивание алмазоносного слоя, а также наросты связки на его боковой поверхности не допускаются.

2.6. Корпус круга должен быть изготовлен из стальной ленты марки 12X18H9, нагартованной или высоконагартованной, 1-й группы качества поверхности, высокой точности изготовления с $\sigma_b \geq 1700$ МПа, $\delta_{11} \leq 3\%$ и анизотропией свойств вдоль и поперек проката не более 7%.

Допускается применение стальной ленты других марок, по механическим свойствам не уступающим стали марки 12X18H9.

2.7. Толщина ленты: для резки сапфира — не более 0,2 мм; для резки кремния и германия кругами с $D \leq 380$ мм — 0,08—0,15 мм; кругами с $D > 380$ мм — 0,10—0,15 мм.

2.8. На поверхности корпуса круга не допускаются трещины, сквозные проколы, заусенцы, прижоги, а также вмятины и царапины размером и количеством более указанных в ГОСТ 4986—79.

2.9. Разность значений толщины алмазоносного слоя в одном круге не должна превышать 0,02 мм.

2.10. Радиальное биение центрального отверстия корпуса круга относительно окружности D_2 — 0,04 мм.

2.11. Эксплуатационные показатели качества кругов должны соответствовать указанным в табл. 3 при условиях обработки указанных в обязательном приложении.

Таблица 3

Характеристика круга	Разрезаемый материал	Диаметр разрезаемого слоя, мм. не более	Среднее количество резов за полный оборот круга, не менее	Допуск плоскостности пластин, мм	Допуск параллельности поверхности пластин, мм	Параметр шероховатости R_{110} (ГОСТ 2518—73) отработанной поверхности, мкм. не более
206×0,45 А5 125/100 305×0,45 А5 125/100 422×0,45 А5 125/100	Лейко-сапфир	20 45 76	35 30 25		0,04 0,05 0,05	2,5
206×0,20 АМ 60/40 257×0,25 АМ 60/40 305×0,25 АМ 60/40 380×0,25 АМ 60/40 422×0,32 А5 50/40 546×0,32 А5 50/40 560×0,32 А5 50/40	Кремний	30 40 45 60 76 76 76	1200 1000 900 600 900 1000 1000	0,03	0,02	1,25

3. ПРАВИЛА ПРИЕМКИ

3.1. Для контроля соответствия кругов требованиям настоящего стандарта предприятие-изготовитель должно проводить приемочный контроль и периодические испытания.

3.2. Приемочному контролю на соответствие требованиям пп. 1.1 (размеры H и s), 2.4, 2.5 (наросты связки), 2.8 и 2.9 подвергают каждый круг, на соответствие требованиям пп. 1.1 (остальные размеры), 2.10 — 5% от партии, но не менее 2 кругов, на соответствие требованиям п. 2.5 (отслаивание алмазоносного слоя) — 1 круг от партии.

Партия должна состоять из кругов, изготовленных за один технологический цикл, в количестве не более 50 шт.

3.3. При неудовлетворительных результатах приемочного контроля хотя бы по одному из показателей проводят повторный контроль на удвоенном количестве кругов.

Результаты повторного контроля являются окончательными и распространяются на всю партию.

3.4. Периодическим испытания на соответствие требованиям п. 2.11 подвергают круги, прошедшие приемочный контроль, в количестве не менее 25 шт. от партии не реже одного раза в год по ГОСТ 15.001—73.

Допускается проведение испытаний у потребителя в производственных условиях.

4. МЕТОДЫ ИСПЫТАНИЙ

4.1. Геометрические параметры проверяют специальным мерительным инструментом.

Толщину алмазоносного слоя измеряют не менее чем в 4 равноудаленных участках режущей кромки.

4.2. Равномерность распределения алмазного порошка и отсутствие наростов контролируют осмотром и сравнением с контрольным образцом, утвержденным в установленном порядке.

4.3. Отсутствие дефектов на корпусе круга проверяют наружным осмотром.

4.4. Прочность сцепления алмазоносного слоя с корпусом контролируют методом изгиба по ГОСТ 9.302—79.

5. МАРКИРОВКА, УПАКОВКА, ТРАНСПОРТИРОВАНИЕ И ХРАНЕНИЕ

5.1. На корпусе круга должны быть четко указаны: товарный знак предприятия-изготовителя; условное обозначение круга (кроме обозначения стандарта); номер партии.

5.2. Круги одной партии должны упаковываться в потребительскую тару, изготовленную по чертежам предприятия-изготовителя. Между кругами и тарой должна быть вложена прокладка

из картона по ГОСТ 9347—74 или ГОСТ 7933—75, при этом круги должны быть переложены полиэтиленовой пленкой по ГОСТ 10354—82. Через каждые 5 кругов должна быть вложена прокладка из картона.

5.3. Для экспорта на потребительскую тару наносятся сведения согласно заказу-наряду внешнеторговой организации.

5.4. Потребительская тара должна быть плотно уложена в транспортную тару — фанерные ящики по ГОСТ 5959—80 или другую тару, обеспечивающую сохранность инструмента.

5.5. Масса брутто — не более 10 кг.

5.6. Круги должны транспортироваться почтовыми посылками.

5.7. Условия транспортирования кругов в части воздействия климатических факторов — по группе ОЖ 4 ГОСТ 15150—69.

5.8. Условия хранения кругов — по группе Л ГОСТ 15150—69.

5.9. Остальные требования к упаковке, транспортированию и хранению по ГОСТ 18088—83; для экспорта — в соответствии с требованиями заказа-наряда внешнеторговой организации.

ПРИЛОЖЕНИЕ Обязательное

УСЛОВИЯ ОБРАБОТКИ АЛМАЗНЫМИ ОТРЕЗНЫМИ КРУГАМИ С ВНУТРЕННЕЙ РЕЖУЩЕЙ КРОМКОЙ

1. Испытания кругов в зависимости от их наружного диаметра проводят на полуавтоматических установках моделей 2405, Алмаз-4, Алмаз-6М или другом оборудовании, имеющем аналогичные технические характеристики.

2. При испытании используют:

приспособление для центровки алмазного круга;

многооборотный индикатор с ценой деления 0,001 мм по ГОСТ 9696—82 на стойке с плоским столиком;

динамометрический ключ или пневматический гайковерт;

профилограф-профилометр;

кремний марки КДБр-тип, ориентации 1—1—1;

лейкосапфир.

3. Перед началом испытаний установку проверяют на соответствие нормам точности, указанным в паспорте.

Форма записи результатов проверки должна соответствовать табл. 1.

Таблица 1

Уровень вибрации слитка и барабана станка	Радиальное бесие посадочного места бара- бана, мкм	Торцевое бесие посадо- чной по- верхности, мкм	Параметр шероховатости посадо- чной по- верхности <i>Ra</i> , мкм	Непараллель- ность плос- кости вращения направлению работы подачи, мкм	Допуск плоскостно- сти поверх- ности при- жимного кольца, мкм	Приме- чание

Изменение № 1 ГОСТ 26004—83 Круги алмазные отрезные с внутренней режущей кромкой. Технические условия

Утверждено и введено в действие Постановлением Государственного комитета СССР по стандартам от 27.01.89 № 128

Дата введения 01.07.90

Чертеж 2. Заменить значения: « $D=422, 546$ и 560 мм» на « $D=422, 546, 560$ и 597 мм».

Чертежи 1, 2. Заменить обозначения и размеры: D_1 на D_2 ; D_2 на D_3 ; d_2 на d_1 ; d на D_1 ; H на T ; $\varnothing 7,6^{+0,36}$ на d ; s на $2,5 \pm 0,6$; $2,5^{+0,6}_{-0,3}$ на $2,5 \pm 0,6$;

Чертеж 3. Заменить размер и обозначение: $2^{+0,6}_{-0,3}$ на $2,5 \pm 0,6$; H на T .

Таблицы 1, 2 и примеры условных обозначений изложить в новой редакции:

(Продолжение см. с. 123)

Размеры в мм

D		D ₁ +0,1	T		D ₂ ±0,1	d=d ₁ +0,36	n	α ±5'	β ±5'	γ
Номинал.	Пред. откл.		Номинал.	Пред. откл.						
206	-0,46	83	0,20	+0,03 -0,01	193	8	16	11°15'	22°30'	337°30'
			0,45	±0,03						
305	-0,52	100	0,20	+0,03 -0,01	285,5	7	32	5°37'30"	11°15'	348°45'
			0,25	±0,02						
			0,45	±0,05						
380	-0,57	130	0,20	+0,03 -0,01	360					
			0,25	±0,02						

Пример условного обозначения круга диаметром D=305 мм, толщиной режущей кромки T=0,45 мм, из алмазных порошков марки А5, зернистостью 125/100:

Круг 305X0,45 А5 125/100 ГОСТ 26004—83

Таблица 2

Размеры в мм

D		D ₁ +0,1	T		D ₂ ±0,1	D ₃ ±0,01	δ +0,36	n	α		β ±5'	γ
Номи.	Пред. откл.		Номи.	Пред. откл.					Номи.	Пред. откл.		
422	-0,63	(136)	0,32	±0,02	409,6	409,58	7,6	36	5°	±2'30"	10°	350°
			0,36	±0,05								
			0,45	±0,02								
			0,25	±0,05								
			0,28	±0,02								
			0,30	±0,05								
546	-0,70	184	0,32	±0,02	533,4	553,4	7,6	48	3°45'	±1'30"	7°30'	352°30'
			0,36	±0,05								
			0,40	±0,02								
			0,45	±0,05								
			0,25	±0,02								
			0,30	±0,05								
560			0,45	±0,02	546,8	546,8	7,6	48	3°45'	±1'30"	7°30'	352°30'
			0,25	±0,05								
			0,30	±0,02								

Размеры в мм

D		D _i +0,1	T		D _i ±0,01	d +0,36	n	α		β ±5'	γ
Номен.	Пред. откл.		Номен.	Пред. откл.				Номен.	Пред. откл.		
560	-0,70	184	0,32	±0,02	546,8	7,6	48	3°45'	±1'30"	7°30'	352°30'
			0,40	±0,05							
			0,45	±0,02							
			0,25	±0,02							
			0,30	±0,05							
			0,32	±0,02							
597	-0,7	203	0,40	±0,05	571,5	8,7	45	4°	±1'30"	8°	352°
			0,45	±0,02							
			0,32	±0,05							
630	-0,8	271 307	0,36	±0,02	665	7,5	15	6°	±1'30"	15°	—
			0,40	±0,05							
			0,45	±0,02							

Примечание. Круги диаметром D=690 мм должны изготавливаться по рабочим чертежам, утвержденным в установленном порядке.

Размер, заключенный в скобки, применять не рекомендуется.

Пример условного обозначения круга диаметром $D=422$ мм, толщиной режущей кромки $T=0,32$ мм из алмазных порошков марки А5, зернистостью 50/40:

Круг 422×0,32 А5 50/40 ГОСТ 26004—83

Пункт 2.6 изложить в новой редакции: «2.6. Корпус круга должен быть изготовлен из высоконагартованной коррозионно-стойкой стальной ленты со следующими физико-механическими свойствами: временное сопротивление $\sigma_B \geq 1700$ МПа, относительное удлинение $\delta_{11} \leq 3$ %, анизотропия свойств в продольном и поперечном направлении проката — не более 7 %.

Пункт 3.1. Заменить слова: «предприятие-изготовитель должно проводить» на «проводят».

Пункт 3.3 изложить в новой редакции: «3.3. Если при приемочном контроле установлено несоответствие требованиям стандарта более чем по одному контролируемому показателю, то партию не принимают.

Если установлено несоответствие требованиям стандарта по одному из контролируемых показателей, то проводят повторный контроль на удвоенном количестве кругов.

При наличии дефектов в повторной выборке партию не принимают».

Пункт 5.3 исключить.

Пункт 5.9. Исключить слова: «для экспорта — в соответствии с требованиями заказа-наряда внешнеторговой организации».

(ИУС № 4 1989 г.)