



**ГОСУДАРСТВЕННЫЙ СТАНДАРТ
СОЮЗА ССР**

**РЕЗЦЫ АЛМАЗНЫЕ
ДЛЯ ПРОФИЛИРОВАНИЯ ЧЕРВЯЧНЫХ
ШЛИФОВАЛЬНЫХ КРУГОВ**

ТЕХНИЧЕСКИЕ УСЛОВИЯ

ГОСТ 17368—79

Издание официальное

Е

Цена 3 коп.

**ГОСУДАРСТВЕННЫЙ КОМИТЕТ СССР ПО СТАНДАРТАМ
Москва**

**РЕЗЦЫ АЛМАЗНЫЕ ДЛЯ ПРОФИЛИРОВАНИЯ
ЧЕРВЯЧНЫХ ШЛИФОВАЛЬНЫХ КРУГОВ****Технические условия**Diamond tools for profile of abrasive
hobbing wheels. Technical conditions**ГОСТ
17368—79*****Взамен
ГОСТ 17368—71**

Постановлением Государственного комитета СССР по стандартам от 31 января
1979 г. № 367 срок введения установлен

с 01.01.80

Проверен в 1984 г. Постановлением Госстандарта от 29.05.84 № 1761
срок действия продлен

до 01.01.90

Несоблюдение стандарта преследуется по закону

Настоящий стандарт распространяется на алмазные резцы для профилирования червячных шлифовальных кругов на зубошлифовальных станках.

Стандарт устанавливает требования к продукции, изготавливаемой для нужд народного хозяйства и для экспорта.

Установленные настоящим стандартом показатели технического уровня предусмотрены для высшей категории качества.

(Измененная редакция, Изм. № 1).

1. КОНСТРУКЦИЯ И ОСНОВНЫЕ РАЗМЕРЫ

1.1. Конструкция и основные размеры резцов должны соответствовать указанным на чертеже и в таблице.

Издание официальное

Перепечатка воспрещена

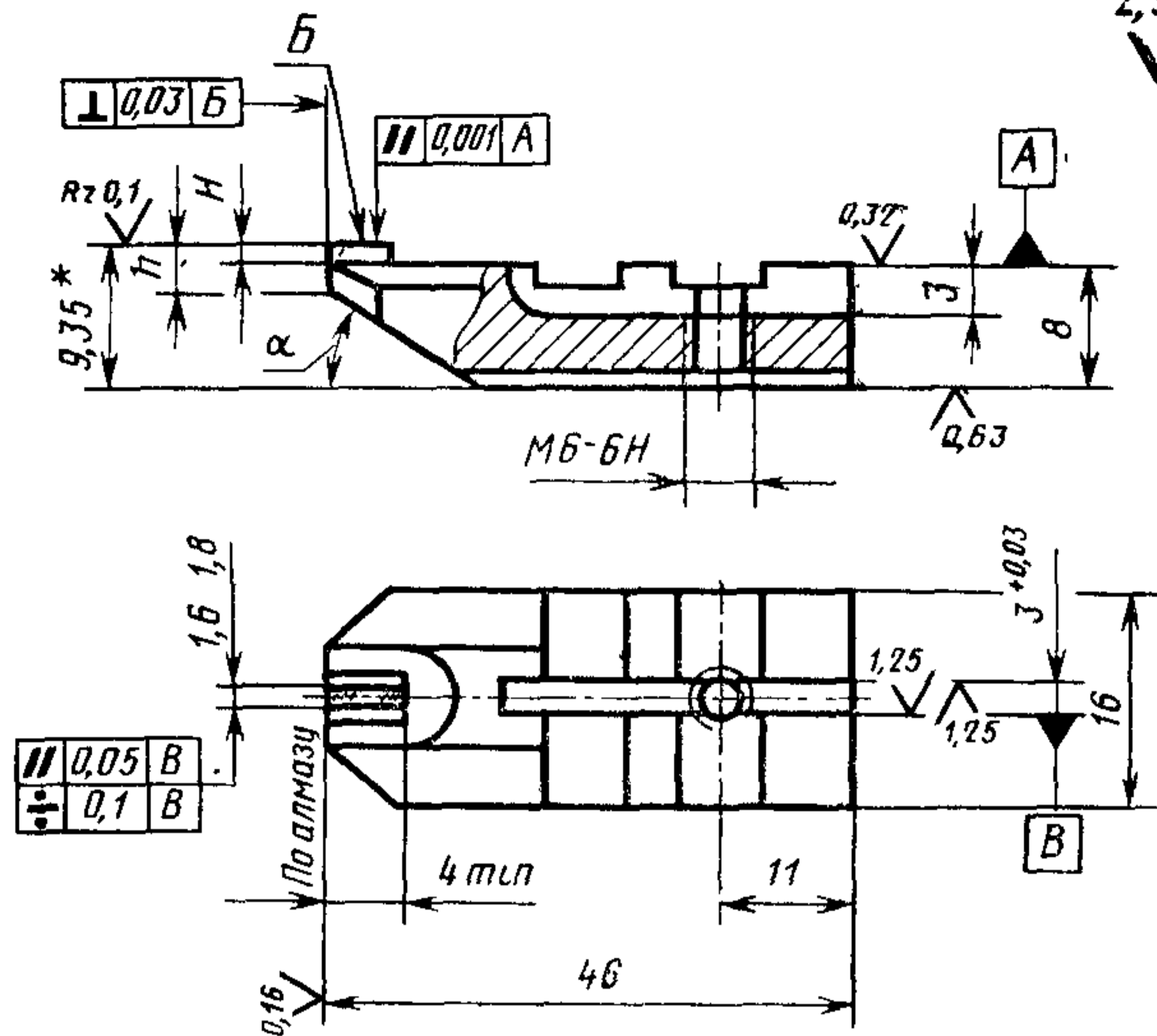
★
Е

* Переиздание (декабрь 1984 г.) с Изменением № 1,
утвержденным в мае 1984 г. (ИУС 9—84).

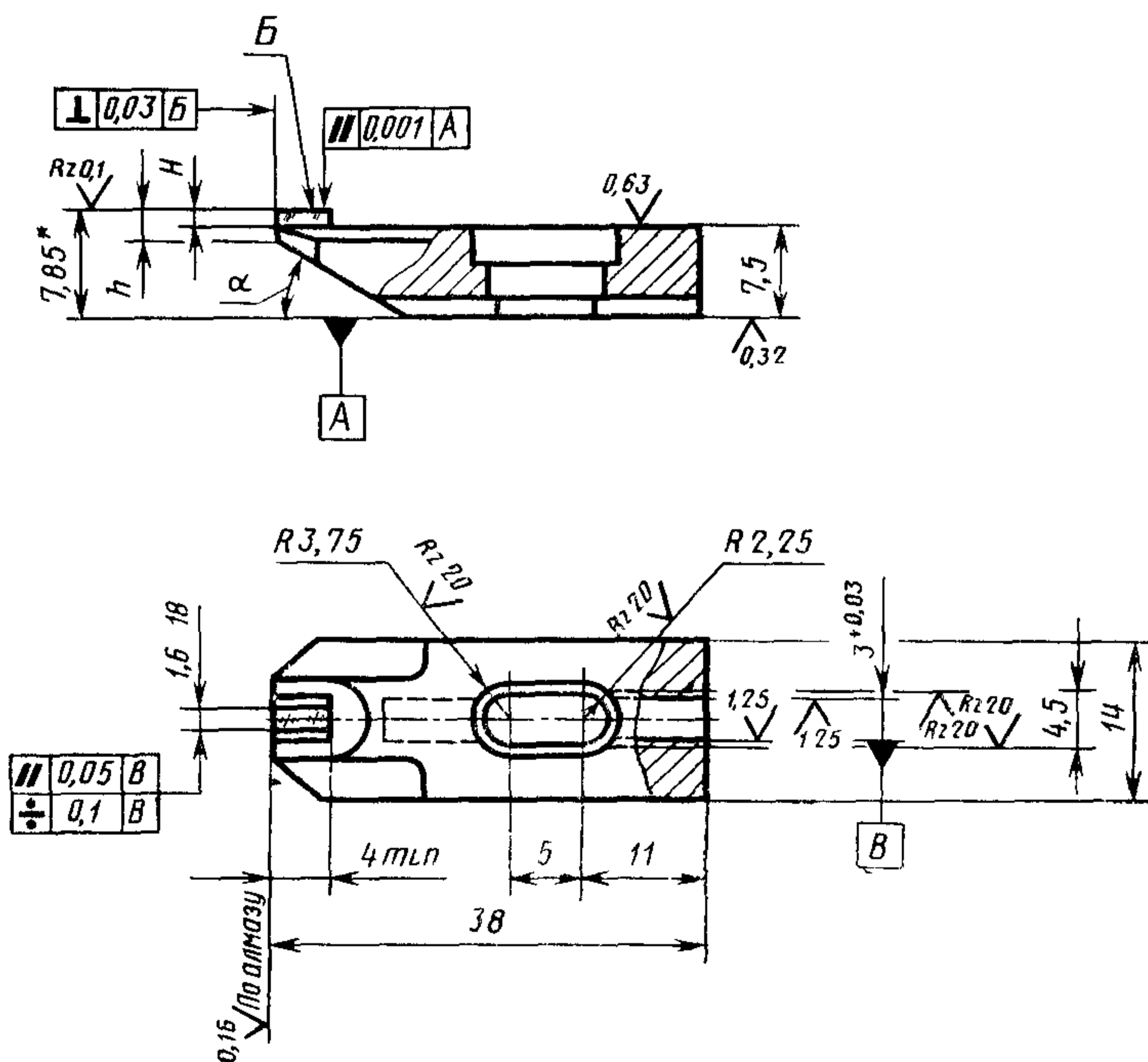
© Издательство стандартов, 1985

Исполнение 1

2,5
√(√)



Исполнение 2



* Размеры для справок.

Размеры в мм

Исполнение 1		Исполнение 2		h (пред. откл. —0,1)	α (пред. откл. ±1°)	H	Модуль профилируемого червячного круга
Обозначение резцов	Применяемость	Обозначение резцов	Применяемость				
3908-0011		3908-0012		0,3	28°	0,15— 0,25	От 0,4 до 0,5
3908-0013		3908-0014		0,5	32°	0,15— 0,35	Св. 0,5 до 1,0
3908-0015		3908-0016		0,8			Св. 1,0 до 2,5
3908-0017		3908-0018		1,0			Св. 2,5 до 5,0
3908-0019		3908-0020		1,3	35°		Св. 5,0 до 8,0

Пример условного обозначения резца исполнения I для диапазона модулей св. 0,5 до 1,0 мм:

3908-0013 ГОСТ 17368—79

2. ТЕХНИЧЕСКИЕ ТРЕБОВАНИЯ

2.1. Резцы должны изготавливаться в соответствии с требованиями настоящего стандарта по рабочим чертежам, утвержденным в установленном порядке.

2.2. Резцы должны состоять из металлической державки и закрепленного в ней кристалла алмаза.

2.3. Для изготовления резцов должны применяться природные технические алмазы VII группы, подгрупп *в*, *в-2* массой 0,61—1,10 карата или XXVI группы, подгрупп *г*, *г-1* массой 0,31—0,85 карата.

(Измененная редакция, Изм. № 1).

2.4. На рабочей поверхности алмаза не допускаются трещины, сколы и выкрашивания, видимые при увеличении 25×.

2.5. Державка резцов должна изготавливаться из стали марки 40X или 12XНЗА по ГОСТ 4543—71.

2.6. На поверхности державки не допускаются следы коррозии, раковины, забоины, заусенцы, видимые невооруженным глазом.

Примечание. Внешний вид резца для экспорта должен соответствовать контрольному образцу-эталону, согласованному с внешнеторговой организацией.

2.7. Резьба — по ГОСТ 9150—81, ГОСТ 24705—81.

Допуски на резьбу — по ГОСТ 16093—81.

2.8. Неуказанные предельные отклонения линейных размеров $\pm \frac{IT14}{2}$ по ГОСТ 25346—82

2.9. Неуказанные предельные отклонения угловых размеров по степени точности АТ14 СТ СЭВ 178—75.

2.10. Крепление алмаза в державке должно быть надежным, исключаяющим его графитизацию.

3. ПРАВИЛА ПРИЕМКИ

3.1. Для проверки соответствия резцов требованиям настоящего стандарта предприятие-изготовитель должно проводить приемочный контроль и периодические испытания.

3.2. Приемочному контролю на соответствие требованиям пп. 1.1, 2.4, 2.6 подвергаются все резцы; на соответствие требованиям пп. 2.7—2.9—20% от партии, но не менее 2 шт.

Партия должна состоять из резцов одного типоразмера, одновременно предъявленных к приемке по одному документу.

3.3. При неудовлетворительных результатах приемочного контроля хотя бы по одному из показателей, проводят повторную проверку на удвоенном количестве резцов. Результаты повторного контроля являются окончательными и распространяются на всю партию.

3.4. Периодическим испытаниям на работоспособность и на соответствие требованиям п. 6.2 должны подвергаться резцы в количестве 2% от партии, но не менее 2 шт.

3.5. Периодические испытания должны проводиться не реже одного раза в год по ГОСТ 15.001—73.

4. МЕТОДЫ КОНТРОЛЯ И ИСПЫТАНИЙ

4.1. Размеры резцов контролируют универсальными измерительными инструментами.

4.2. Контроль резцов на соответствие требованиям п. 2.4 производят при увеличении 25×.

4.3. Качество поверхности державки резца контролируют осмотром.

4.4. Шероховатость поверхности рабочей части алмаза контролируют на интерференционном микроскопе.

4.5. Шероховатость поверхности державки проверяют по контрольному образцу.

4.6. Испытания на работоспособность резцов проводят на зубошлифовальных станках или специальных станках для правки червячных кругов, соответствующих установленным для них нормам точности и жесткости.

4.7. Правку червячного шлифовального круга наружным диаметром 350—450 мм, высотой 80—100 мм, с диаметром посадочного отверстия 203 мм, характеристикой 25А 12-П СМ2 7 К5 производят при следующем режиме:

поперечная подача, мм/ход	0,02
тангенциальная подача вдоль профиля витка, мм	1,5
съем абразива по профилю круга за одну правку, мм, не более	0,1
частота вращения шлифовального круга, мин ⁻¹	25—71

4.8. После испытания на рабочей поверхности резцов не должно быть трещин, сколов и выкрашиваний, видимых при увеличении 25[×], и они должны быть пригодны для дальнейшей работы.

5. МАРКИРОВКА, УПАКОВКА, ТРАНСПОРТИРОВАНИЕ И ХРАНЕНИЕ

5.1. На боковых сторонах и торце державки резца должно быть четко нанесено:

- а) товарный знак предприятия-изготовителя;
- б) **(Исключен, Изм. № 1)**.
- в) интервал модулей профилируемых шлифовальных червячных кругов;
- г) порядковый номер резца по системе нумерации предприятия-изготовителя.

Примечание. По требованию внешнеторговой организации допускается надпись «USSR».

5.2. Каждый резец должен сопровождаться документом со сведениями по п. 5.1. Дополнительно указывается:

- а) наименование изделия;
- б) исходная масса алмаза в каратах;
- в) дата изготовления;
- г) штамп технического контроля;
- д) масса алмаза перед закреплением в державку.

Примечание. Для экспорта указываются сведения согласно заказ-наряду внешнеторговой организации.

(Измененная редакция, Изм. № 1).

5.3. **(Исключен, Изм. № 1)**.

5.4. Резцы в потребительской таре должны быть плотно уложены в групповую тару.

5.5. На поверхности групповой тары должны быть нанесены:
наименование и товарный знак предприятия-изготовителя;
наименование изделия;
количество изделий;
общая исходная масса в каратах;
обозначение настоящего стандарта;
дата упаковки;
штамп упаковщика.

Примечание. Для экспорта указываются сведения согласно заказу-наряду внешнеторговой организации.

5.6. Резцы в групповой таре должны быть плотно уложены в транспортную тару — ящики по ГОСТ 5959—80.

Допускается применение другой упаковки, обеспечивающей сохранность резцов при транспортировании

Резцы, предназначенные для экспорта, должны быть упакованы в ящики по ГОСТ 24634—81

5.7. Габаритные размеры ящиков должны быть не более $160 \times 160 \times 62$ или $210 \times 210 \times 60$ мм.

5.8. Масса брутто — не более 10 кг

5.9. На каждое грузовое место должна быть нанесена транспортная маркировка по ГОСТ 14192—77 с указанием основных, дополнительных, информационных надписей и манипуляционных знаков «Осторожно, хрупкое!» и «Бойтся сырости»

Для экспорта указываются сведения согласно заказу-наряду внешнеторговой организации

5.10. Резцы, упакованные в соответствии с пп 5.6—5.9, должны отправляться почтовыми посылками.

Для экспорта — в соответствии с требованиями заказа-наряда внешнеторговой организации

5.11. Остальные требования к упаковке и хранению — по ГОСТ 18088—83

5.4—5.11 (Введены дополнительно, Изм № 1).

6. ГАРАНТИИ ИЗГОТОВИТЕЛЯ

6.1. Изготовитель должен гарантировать соответствие резцов требованиям настоящего стандарта при соблюдении условий эксплуатации, транспортирования и хранения.

6.2. Гарантийная стойкость резцов между переточками при максимальном их износе 0,15 мм и режиме правки по п. 4.7 должна быть 27 правок червячного шлифовального круга.

Количество переточек — 5.

(Измененная редакция, Изм. № 1).

6.3. Расход алмаза на одну правку должен быть не более 0,503 мг до 1 октября 1987 г. и 0,429 мг — с 1 октября 1987 г.

(Введен дополнительно, Изм. № 1).

Редактор *Р Г Говердовская*
Технический редактор *Э В Митяй*
Корректор *М М Герасименко*

Сдано в наб 15.03.85 Подп в печ 14.08.85 0,5 усл п л 0,5 усл кр отт 0,37 уч изд л
Тираж 8000 Цена 3 коп

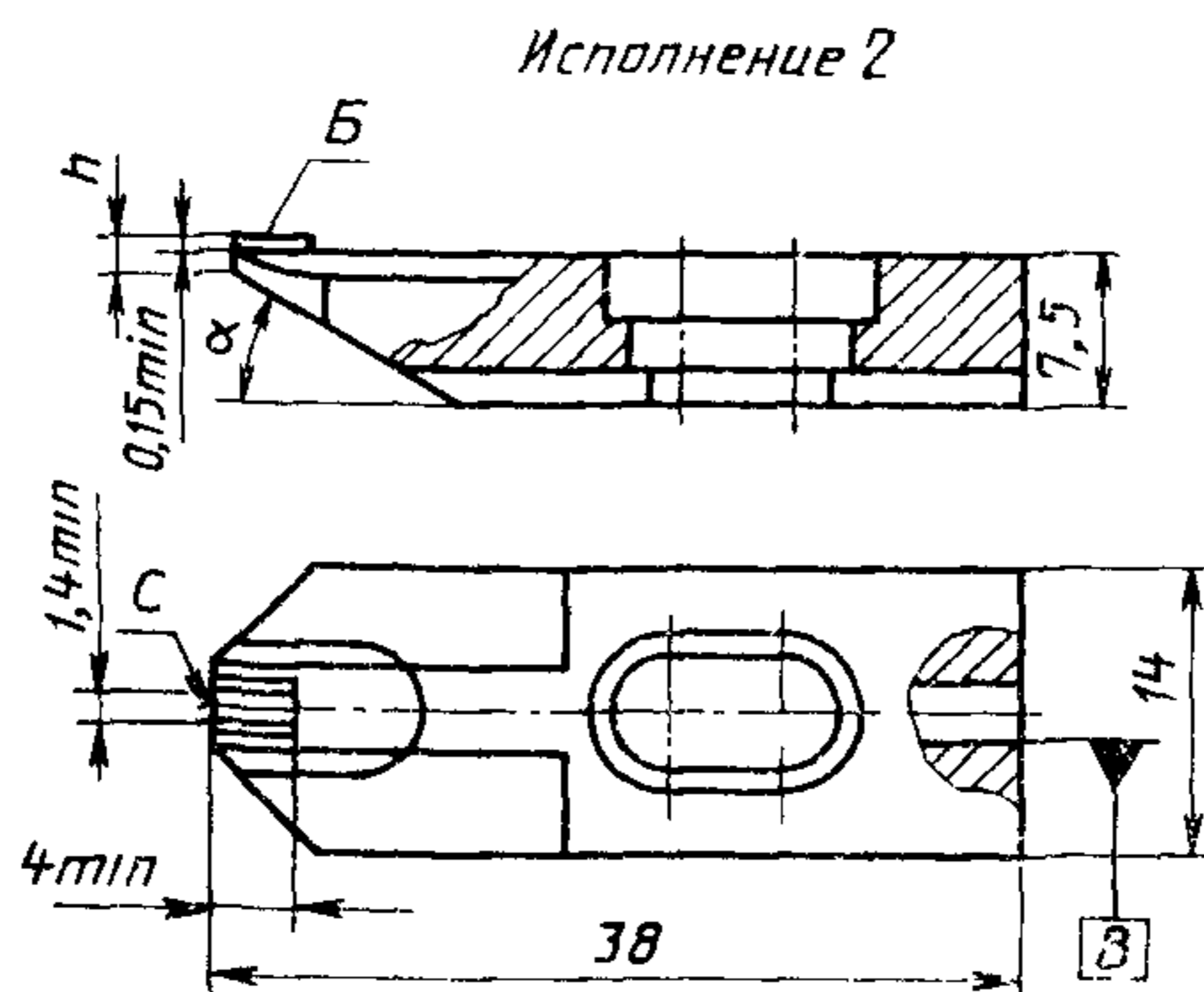
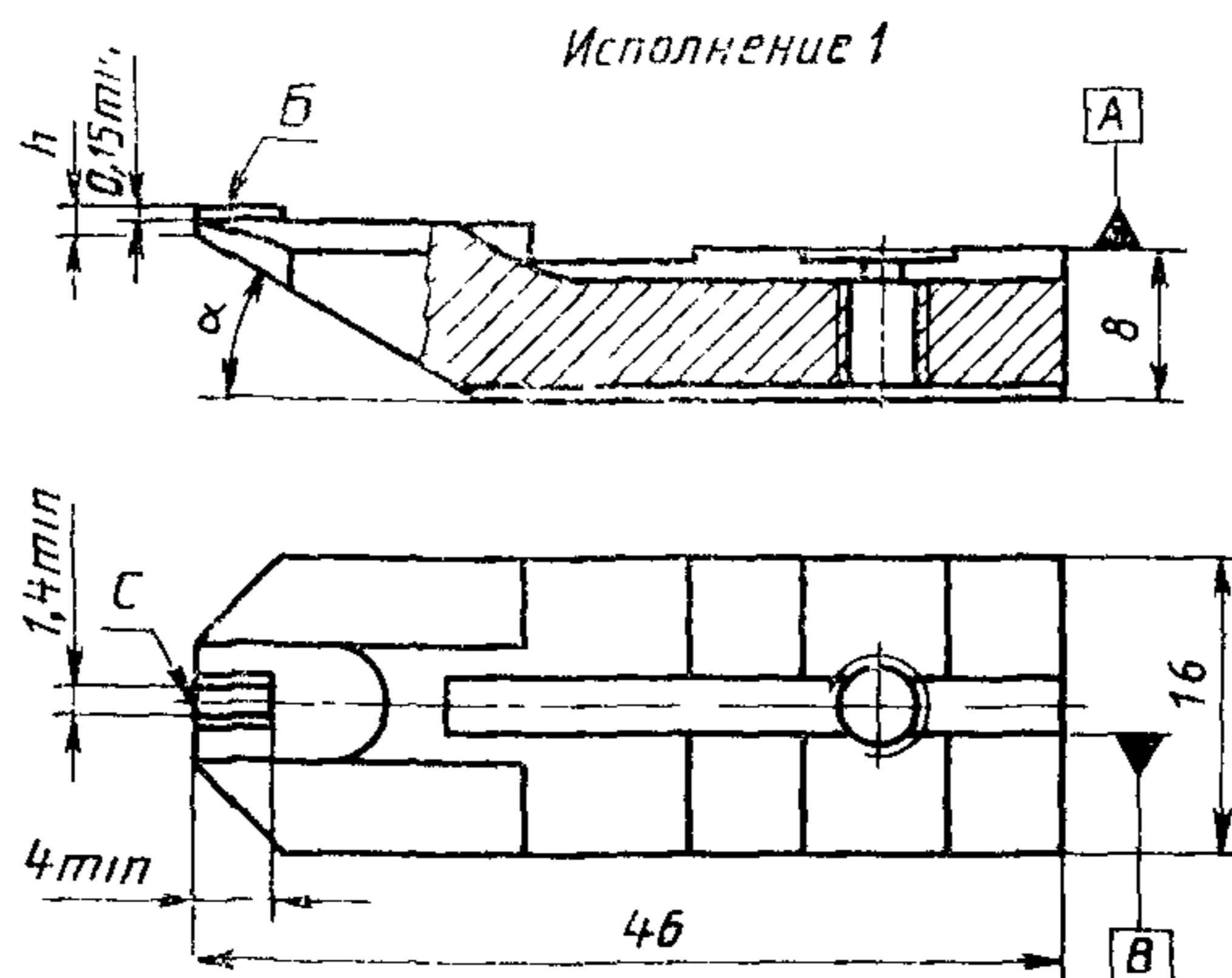
Ордена «Знак Почета» Издательство стандартов 123840, Москва, ГСП,
Новопресненский пер., д. 3
Вильнюсская типография Издательства стандартов ул. Миндауго, 12/14 Зак 2133

Изменение № 2 ГОСТ 17368—79 Резцы алмазные для профилирования червячных шлифовальных кругов. Технические условия

Утверждено и введено в действие Постановлением Государственного комитета СССР по стандартам от 17.11.88 № 3729

Дата введения 01.01.90

Вводная часть. Последний абзац исключить.
Пункт 1.1. Чертеж заменить новым.



(Продолжение см. с. 126)

таблицу и пример условного обозначения изложить в новой редакции

Резцы для профилирования шлифовальных кругов при обработке зубчатых колес 5 й и выше степеней точности		Резцы для профилирования шлифовальных кругов при обработке зубчатых колес 6 и 7 й степеней точности		h, мм		$\alpha \pm 2^\circ$	Модуль профилируемого шлифовального круга, мм
Исполнение 1	Исполнение 2	Исполнение 1	Исполнение 2	Номинал	Пред откл		
Обозначение резцов							
3908—0011	3908—0012	3908—0021	3908—0022	0,3	—0,1	28°	От 0,4 до 0,5
3908—0013	3908—0014	3908—0023	3908—0024				Св 0,5 до 1,0
3908—0015	3908—0016	3908—0025	3908—0026	0,5	—0,15	32°	Св. 1,0 до 2,5
3908—0017	3908—0018	3908—0027	3908—0028				
3908—0019	3908—0020	3908—0029	3908—0030	1,3		35°	Св. 5,0 до 8,0

Пример условного обозначения резца для профилирования шлифовальных кругов при обработке зубчатых колес 5-й и выше степеней точности исполнения 1, для диапазона модулей св 0,5 до 1,0 мм

3908—0013 ГОСТ 17368—79

Пункты 2.2, 2.7, 2.9, 2.10 исключить

Пункт 2.4. Исключить слова «видимые при увеличении 25[×]»

Пункт 2.8. Исключить слова «по СТ СЭВ 145—75».

Раздел 2 дополнить пунктами — 2.11—2.14 «2.11 Допуск параллельности поверхности B относительно поверхности A не должен превышать 0,001 мм — для зубчатых колес 5-й и выше степеней точности, 0,004 мм — для зубчатых колес 6 и 7 й степеней точности

2.12 Допуск параллельности поверхности C относительно поверхности B не должен превышать 0,05 мм — для зубчатых колес 5-й и выше степеней точности, 0,1 мм — для зубчатых колес 6 и 7-й степеней точности

2.13 Допуск симметричности оси поверхности B относительно оси поверхности B не должен превышать 0,1 мм — для зубчатых колес 5 й и выше степеней точности, 0,15 мм — для зубчатых колес 6 и 7-й степеней точности

2.14 Установленная наработка до отказа резца должна быть не менее 28 правок шлифовального круга ПП400×80×203 24А 25 СМ1 7 5 К ГОСТ 2424—83 при максимальном износе 0,15 мм и режиме правки по п 4.7 Количество переточек — не менее 5»

Раздел 3 изложить в новой редакции

«3. Приемка

3.1 Для проверки соответствия резцов требованиям настоящего стандарта проводят приемочный контроль и периодические испытания

3.2 Приемочному контролю на соответствие требованиям пп 1.1, 2.4, 2.6, 2.11—2.13 подвергают все резцы, на соответствие требованиям п 2.8—2.10 % партий, но не менее 2 шт

Партия должна состоять из резцов одного типоразмера, одновременно предъявленных к приемке по одному документу

(Продолжение см с 127)

(Продолжение изменения к ГОСТ 17368—79)

Если установлено несоответствие требованиям стандарта по п. 2.8, то проводят повторный контроль на удвоенном количестве резцов.

При наличии дефектов в повторной выборке партию не принимают

3.3. Периодическим испытаниям на соответствие требованиям пп 2.13 и 4.6 подвергают не менее 2 резцов не реже раза в год.

Допускается проводить испытания у потребителя в производственных условиях»

Пункты 4.2, 4.8. Заменить значения 25^{\times} на 30^{\times}

Пункт 4.4. Заменить слова: «на интерференционном микроскопе» на «под микроскопом, сравнивая с контрольным образцом».

(Продолжение см. с. 128)

(Продолжение изменения к ГОСТ 17368—79)

Пункт 4.7 до слов «при следующем режиме» изложить в новой редакции: «Периодические испытания резцов проводят правкой шлифовального круга»;

заменить значение: 25—71 на 50;

дополнить словами: «охлаждение, л/мин 15—20».

Пункты 5.1, 5.2, 5.5. Примечание исключить.

Пункт 5.3 изложить в новой редакции: «5.3. Упаковка, транспортирование и хранение — по ГОСТ 18088—83».

Раздел 6 исключить.

(ИУС № 2 1989 г.)