

УСТРОЙСТВА УПЛОТНИТЕЛЬНЫЕ ФТОРОПЛАСТОВЫЕ
С ГОФРИРОВАННЫМИ ПРУЖИНАМИ ДЛЯ ПОРШНЕЙ.

КОЛЬЦА ФТОРОПЛАСТОВЫЕ

Конструкция и размеры

Fluoroplastic sealing devices with corrugated
springs for pistons. Fluoroplastic rings.
Construction and dimensions

ГОСТ
23820-79*

ОКП 40 8621

Постановлением Государственного комитета СССР по стандартам от 31 августа 1979 г. № 3315 срок введения установлен

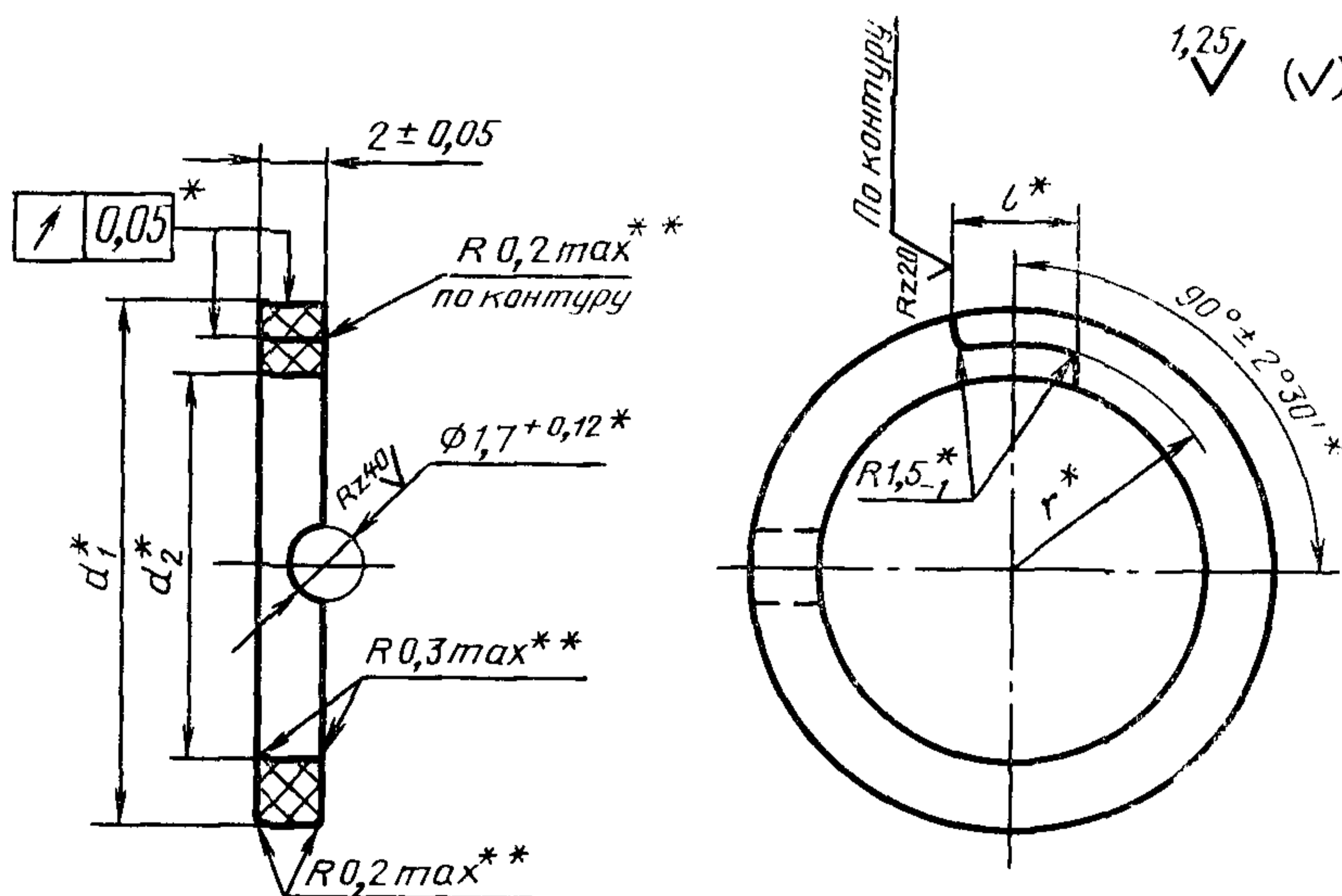
с 01.01.81

Проверен в 1985 г. Постановлением Госстандарта от 27.09.85
№ 3136 срок действия продлен

до 01.01.91

Несоблюдение стандарта преследуется по закону

1. Конструкция и размеры фторопластовых колец должны соответствовать указанным на чертеже и в таблице.



* Размер обеспечивается инструментом.

** Скругление кромок разрешается выполнять любой кривой линией, не выходящей за пределы указанного радиуса.

Издание официальное

Перепечатка воспрещена

★

* Переиздание (декабрь 1985 г.) с Изменением № 1,
утвержденным в сентябре 1985 г. (ИУС 12-85).

Размеры, мм

Диаметр цилиндра d	d_1	d_2	r	l	Масса 1000 шт., кг, не более	Диаметр цилиндра d	d_1	d_2	r	l	Масса 1000 шт., кг, не более
	Пред. откл.						Пред. откл.				
	d9	H9	$\pm 0,2$	$\pm 0,5$			d9	H9	$\pm 0,2$	$\pm 0,5$	
18	18	11	7,0		0,700	56	56	45			3,825
20	20	13	8,0		0,797	58	58	47	27,5	8	3,985
22	22	14	9,0	5	0,994	60	60	49			4,137
24	24	16			1,040	62	62	51			4,288
25	25	17	10,5		1,159	63	63	52			4,379
26	26	18			1,214	65	65	54	31,0		4,516
28	28				1,325	68	68	57			4,744
30	30	20	12,5		1,725	70	70	59			4,896
32	32	22		6	1,863	72	72	61	34,5	10	5,047
33	33	23			1,932	75	75	64			5,275
34	34	24	15,0		2,001	78	78	67			5,503
35	35	25			2,070	80	80	69	37,5		5,655
36	36	26			2,139	82	82	71			5,806
38	38	28			2,227	85	85	74			6,052
40	40	29	17,5		2,619	88	88	77	41,0		6,280
42	42	31			2,770	90	90	79			6,432
45	45	34		8	2,998	92	92	81	44,5	16	6,584
48	48	37	21,0		3,226	95	95	84			6,813
50	50	39			3,529	98	98	87	47,0		7,041
52	52	41	24,5		3,778	100	100	89			7,193
55	55	44			3,757						

Пример условного обозначения фторопластового кольца для цилиндра диаметром $d=20$ мм:

Кольцо 20 — ГОСТ 23820—79

2. Материал заготовки из фторопласта — 4 высшего и первого сортов по нормативно-технической документации, утвержденной в установленном порядке.

Материал заготовок — порошкообразный фторопласт — 4 марок ПН или О по ГОСТ 10007—80.

1, 2. (Измененная редакция, Изм. № 1),

3. Скругление кромок разрешается выполнять любой кривой линией, не выходящей за пределы указанного радиуса.