



**ГОСУДАРСТВЕННЫЙ СТАНДАРТ  
СОЮЗА ССР**

**ЭКСКАВАТОРЫ НЕПРЕРЫВНОГО  
ДЕЙСТВИЯ**

**ТЕРМИНЫ И ОПРЕДЕЛЕНИЯ**

**ГОСТ 21796—90**

**Издание официальное**

15 коп. БЗ 2—90/62

**ГОСУДАРСТВЕННЫЙ КОМИТЕТ СССР ПО УПРАВЛЕНИЮ  
КАЧЕСТВОМ ПРОДУКЦИИ И СТАНДАРТАМ**

**Москва**

**ЭКСКАВАТОРЫ НЕПРЕРЫВНОГО ДЕЙСТВИЯ**

Термины и определения

Excavators of continuous action.  
Terms and definitions**ГОСТ****21796—90**

ОКП 48 1180

Дата введения 01.07.91

Настоящий стандарт устанавливает термины и определения понятий в области экскаваторов непрерывного действия.

Настоящий стандарт не распространяется на шагающие экскаваторы непрерывного действия.

Термины, установленные настоящим стандартом, обязательны для применения во всех видах документации и литературы, входящих в сферу работ по стандартизации или использующих результаты этих работ.

1. Стандартизованные термины с определениями приведены в табл. 1.

2. Для каждого понятия установлен один стандартизованный термин.

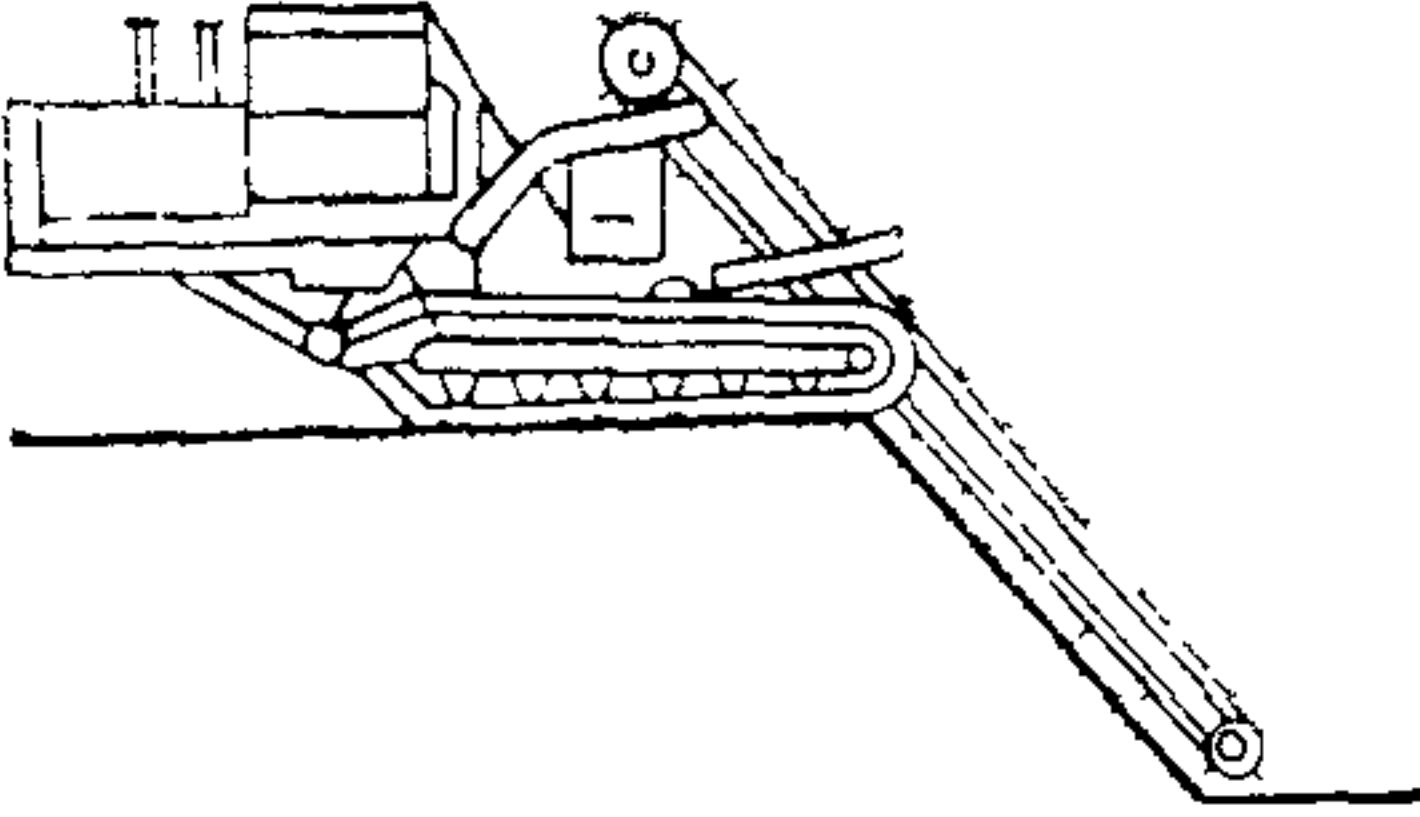
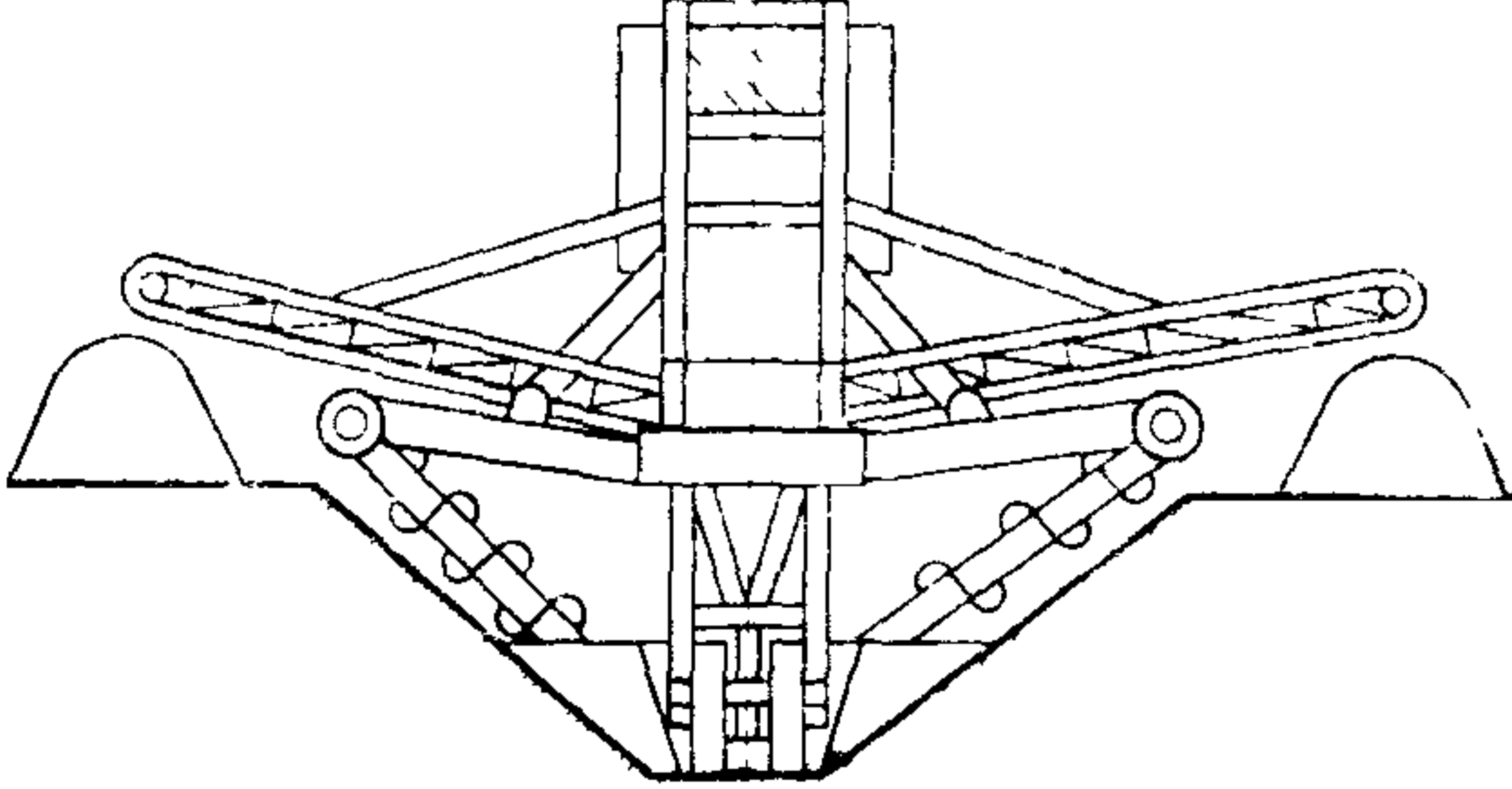
Применение терминов — синонимов стандартизованного термина не допускается. Недопустимые к применению термины-синонимы приведены в табл. 1 в качестве справочных и обозначены пометой «Ндп».

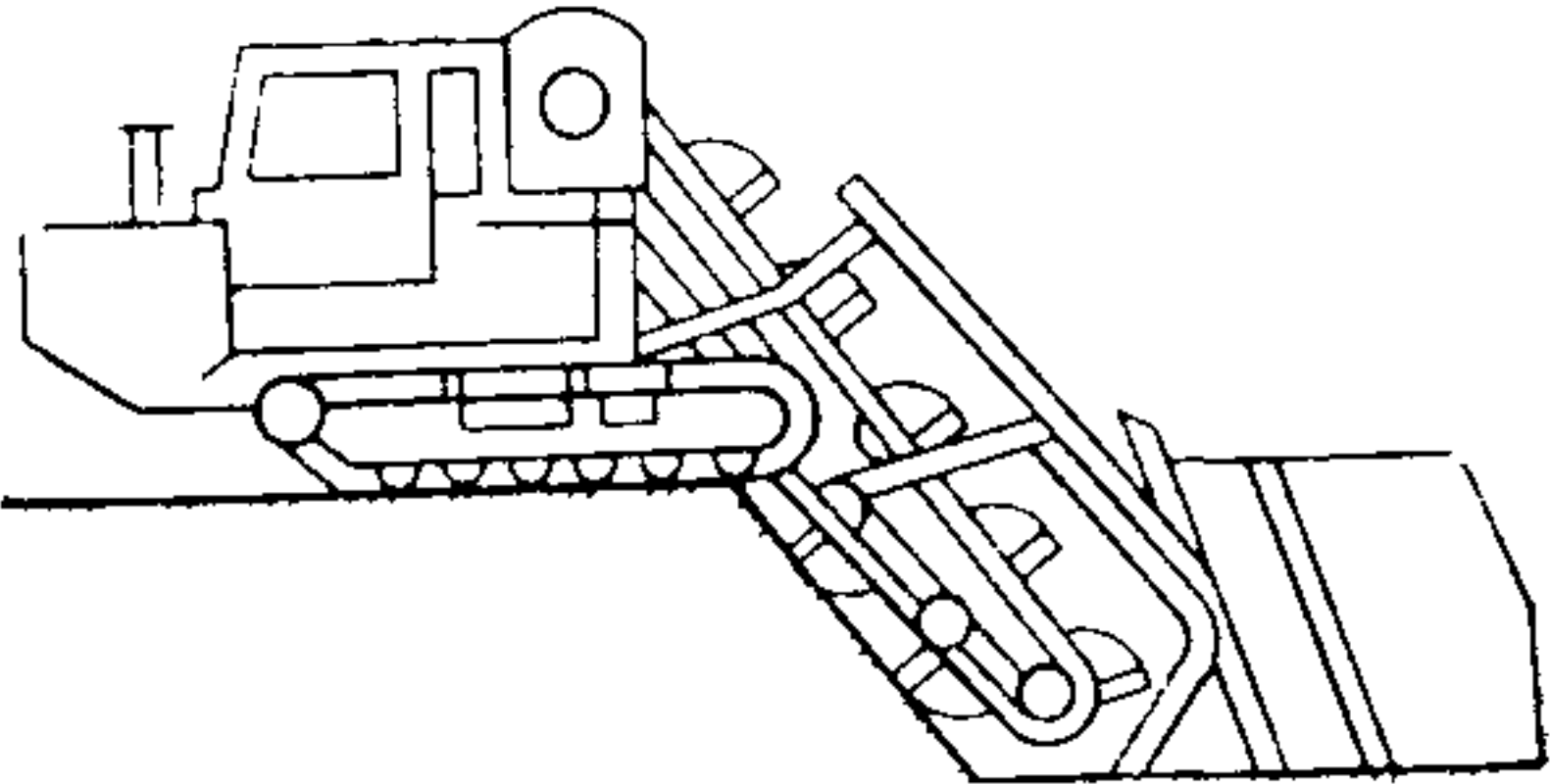
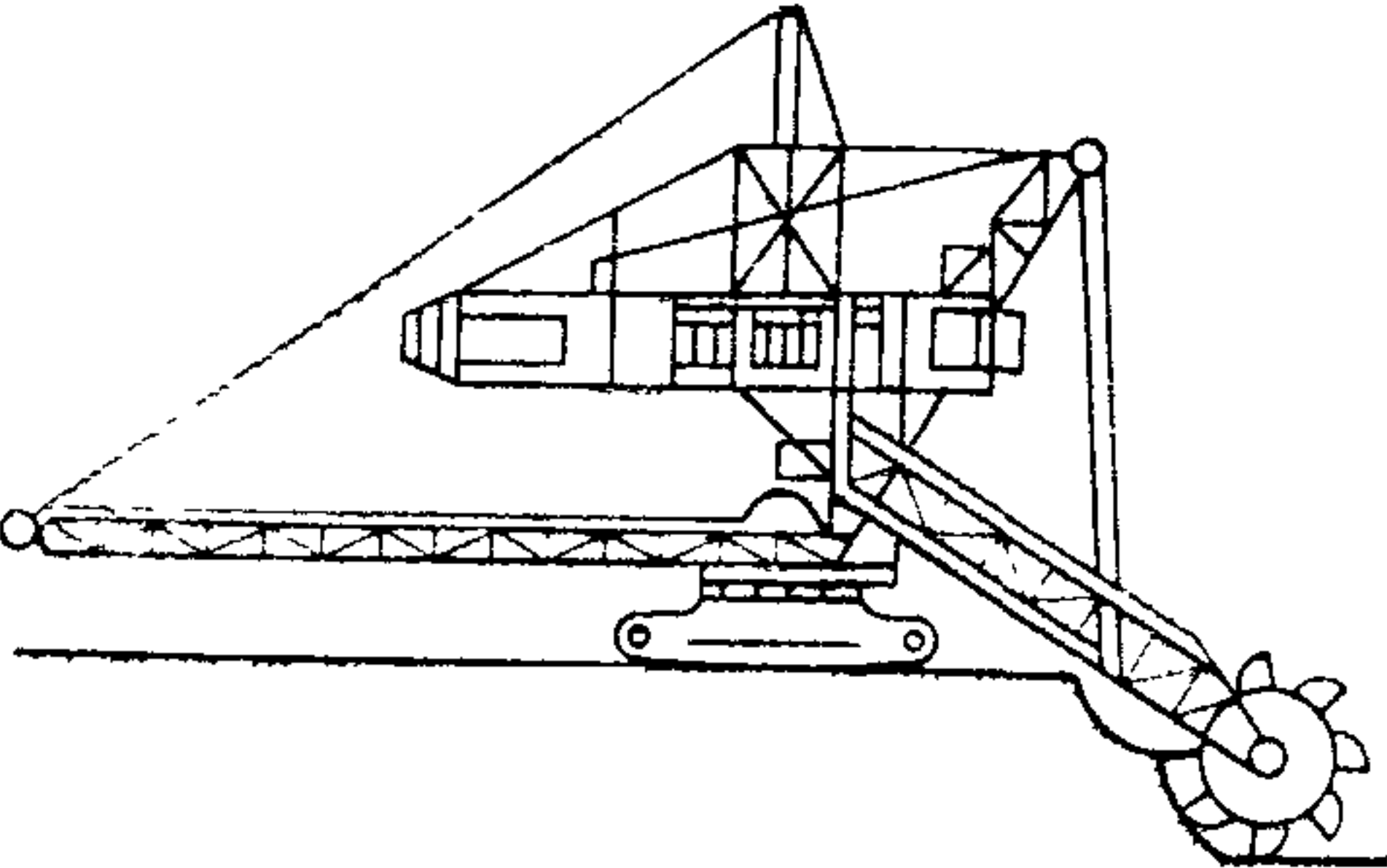
2.1. Для отдельных стандартизованных терминов в табл. 1 приведены в качестве справочных краткие формы, которые разрешается применять в случаях, исключающих возможность их различного толкования.

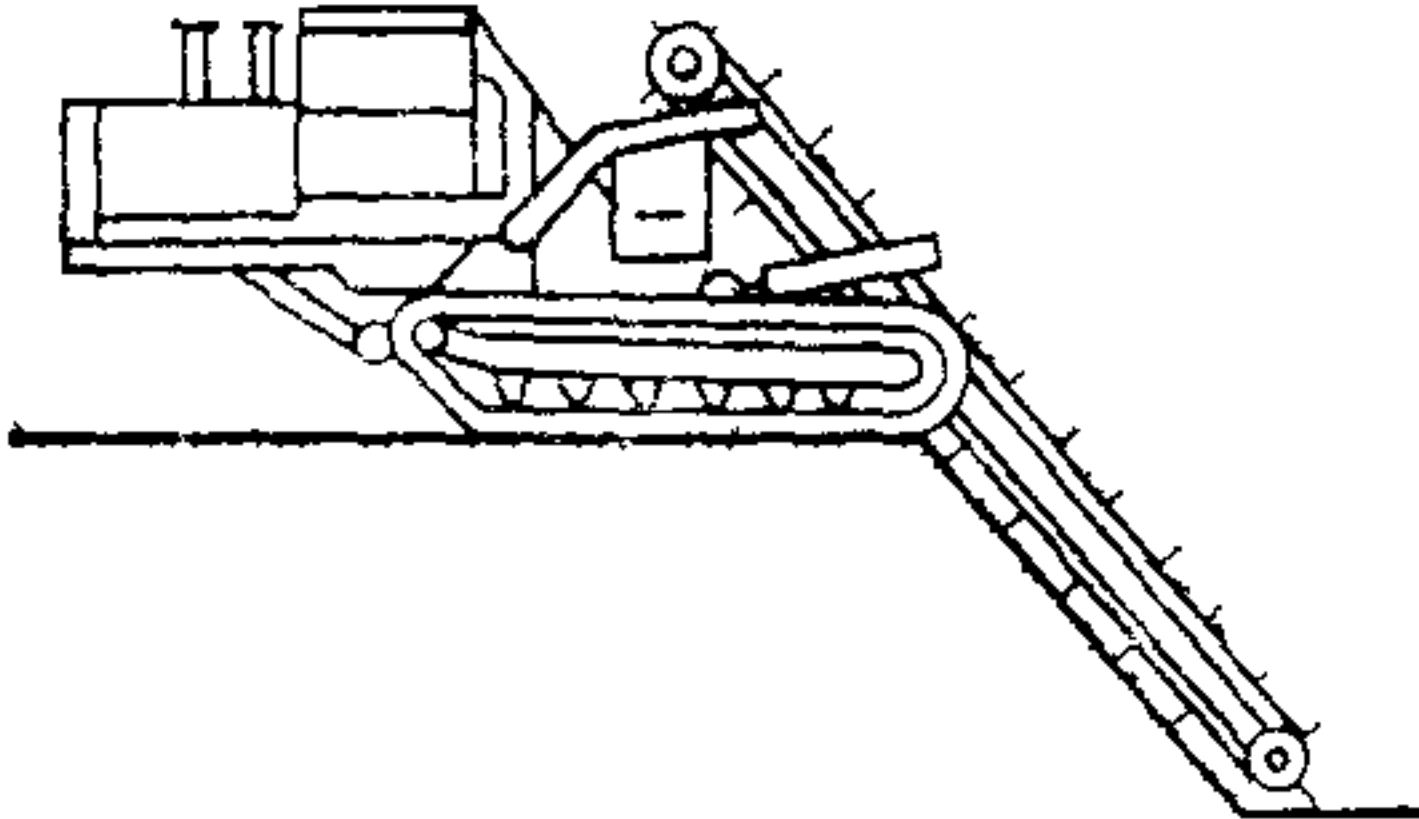
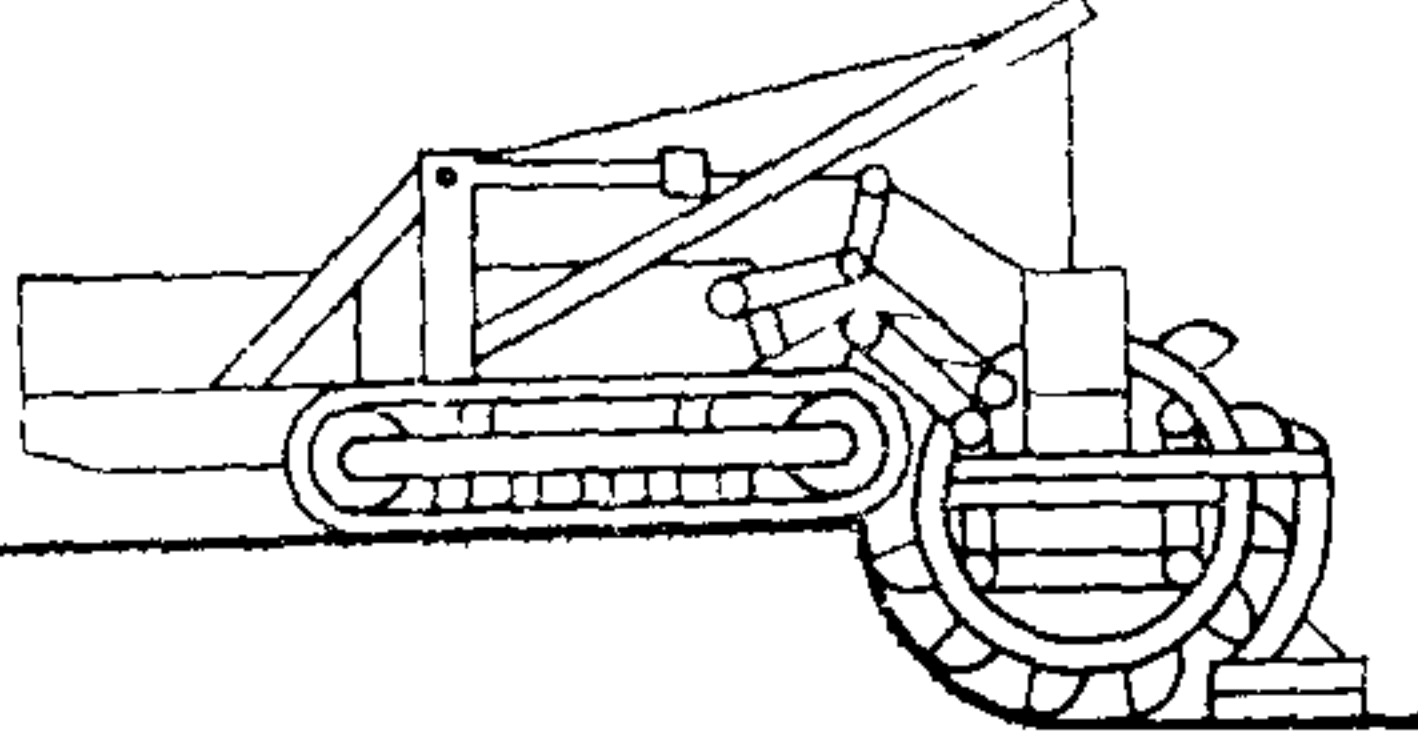
2.2. Приведенные определения можно, при необходимости, изменять, вводя в них производные признаки, раскрывая значения используемых в них терминов, указывая объекты, входящие в объем определяемого понятия. Изменения не должны нарушать объем и содержание понятий, определенных в данном стандарте.

2.3. В случаях, когда в термине содержатся все необходимые и достаточные признаки понятия, определение не приведено и в графе «Определение» поставлен прочерк.

2.4. В табл. 1 к терминам 2, 3, 4, 5, 6, 7, 9, 10, 11, 12, 13, 14, 15, 17, 20, 21, 25, 27 приведены иллюстрации.

Термин	Определение	Чертеж
<p>1. <b>Экскаватор непрерывного действия</b> Ндп. <i>Многоковшовый экскаватор</i></p>	<p>Машина, непрерывно разрабатывающая грунт с одновременной погрузкой его в транспортное средство или укладкой в отвал</p>	<p>—</p>
<p>2. <b>Траншейный экскаватор непрерывного действия</b> Траншейный экскаватор Ндп. <i>Траншекопатель</i></p>	<p>—</p>	<p>1. <b>Виды экскаваторов по назначению</b></p> 
<p>3. <b>Экскаватор-каналокопатель</b> Ндп. <i>Экскаватор-канавокопатель</i></p>	<p>—</p>	

Термин	Определение	Чертеж
<p>4. <b>Экскаватор-дрено-укладчик</b> Ндп <i>Дреноукладчик</i></p>	<p>Траншейный экскаватор непрерывного действия для устройства дренажа</p>	
<p>5. <b>Карьерный экскаватор непрерывного действия</b> Карьерный экскаватор</p>	<p>—</p>	

Термин	Определение	Чертеж
<b>2. Виды экскаваторов по типу основного рабочего органа</b>		
<p>6. Цепной экскаватор непрерывного действия Цепной экскаватор</p>	—	
<p>7. Роторный экскаватор непрерывного действия Роторный экскаватор</p>	—	
<p>8 Шнекороторный экскаватор непрерывного действия Шнекороторный экскаватор</p>	—	

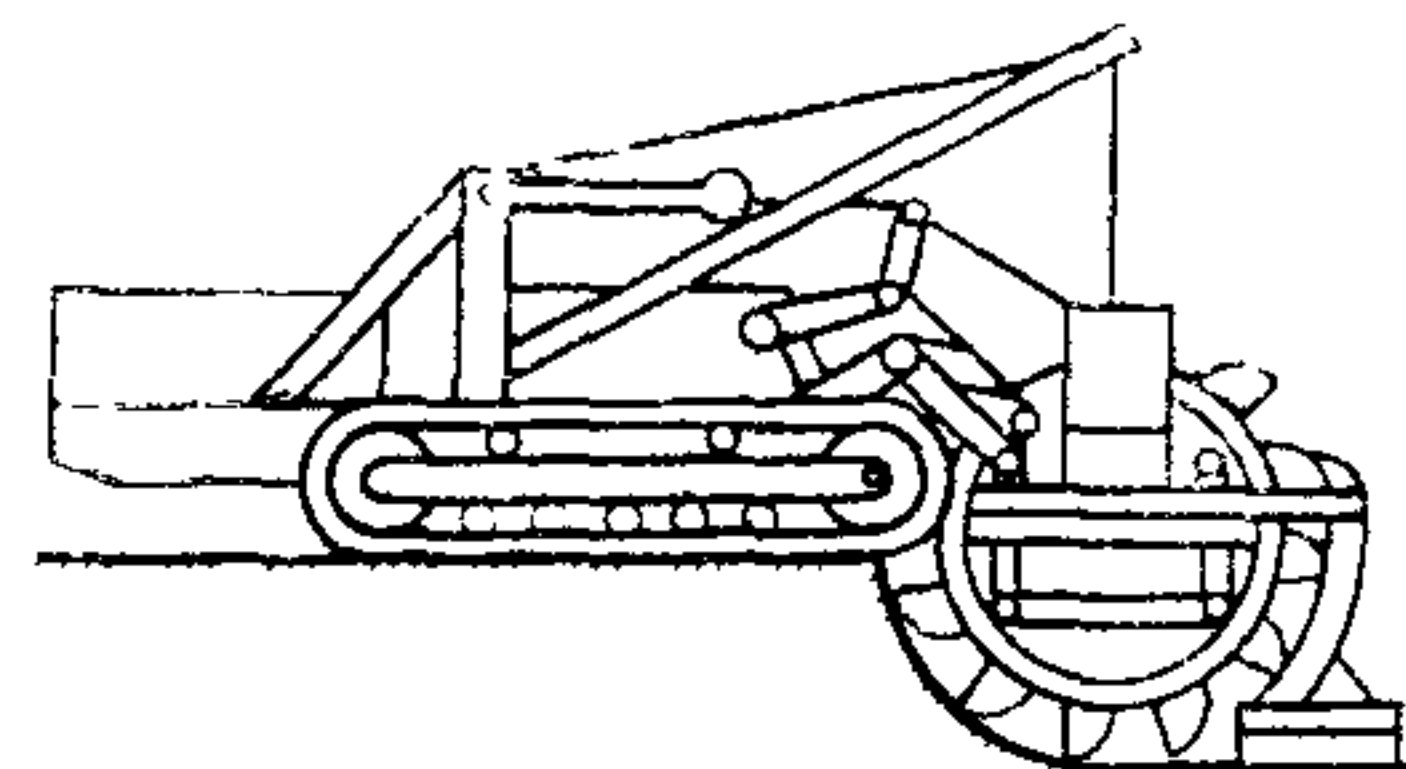
Термин	Определение	Чертеж
--------	-------------	--------

3. Виды экскаваторов по направлению движения основного рабочего органа

9. Экскаватор непрерывного действия продольного копания

Экскаватор продольного копания

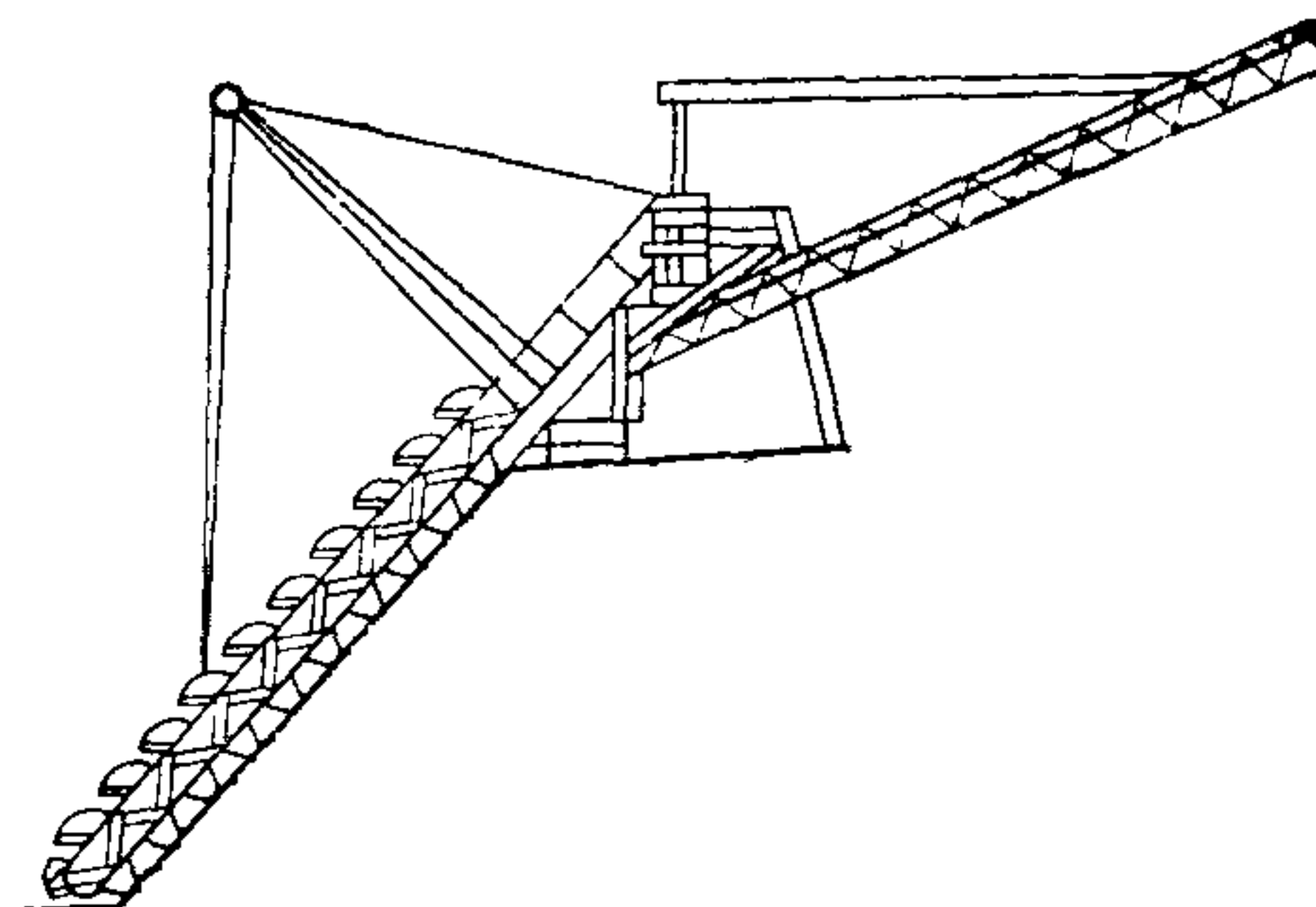
Экскаватор непрерывного действия, основной рабочий орган которого совершает движение в направлении, совпадающем с направлением передвижения экскаватора

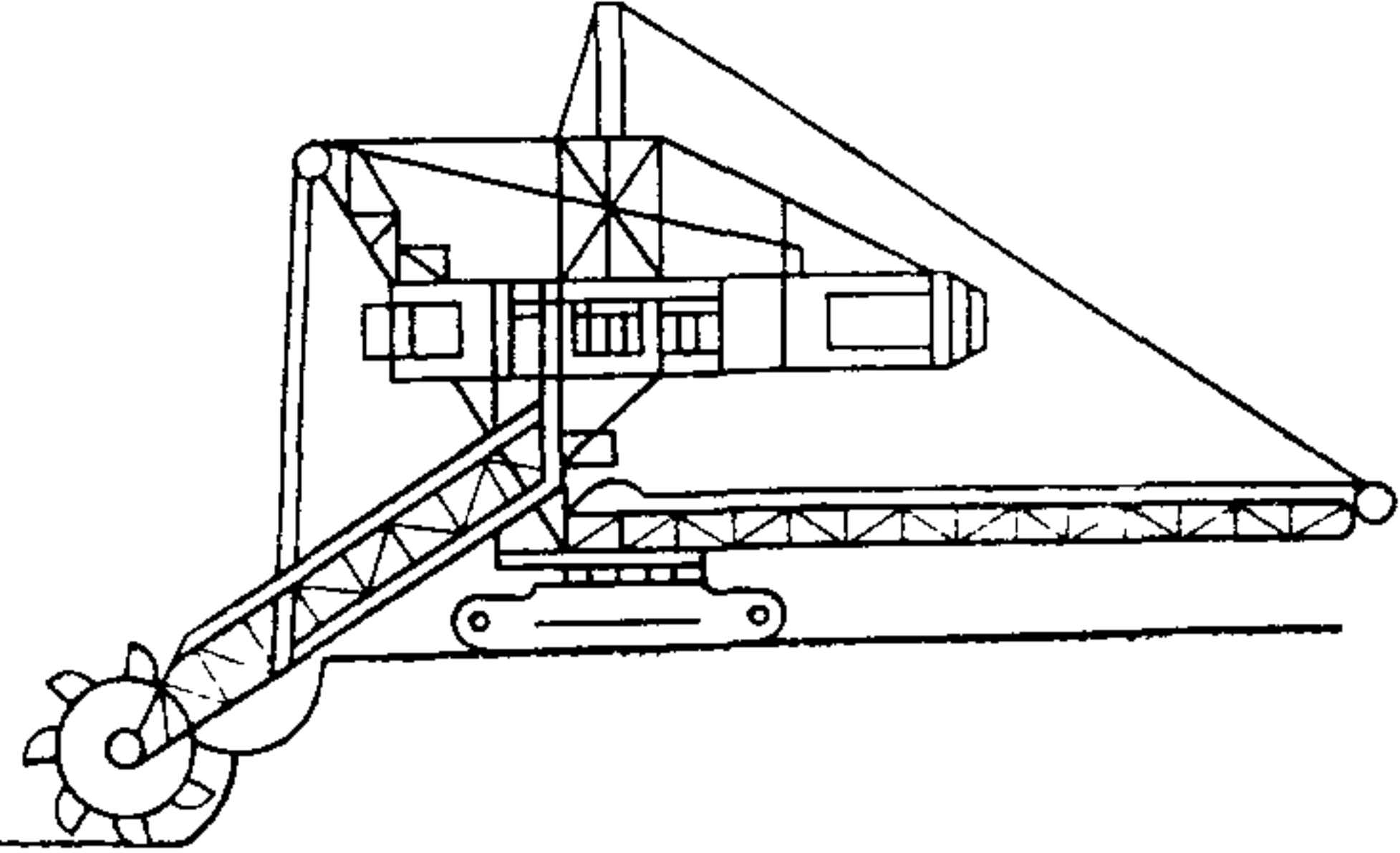
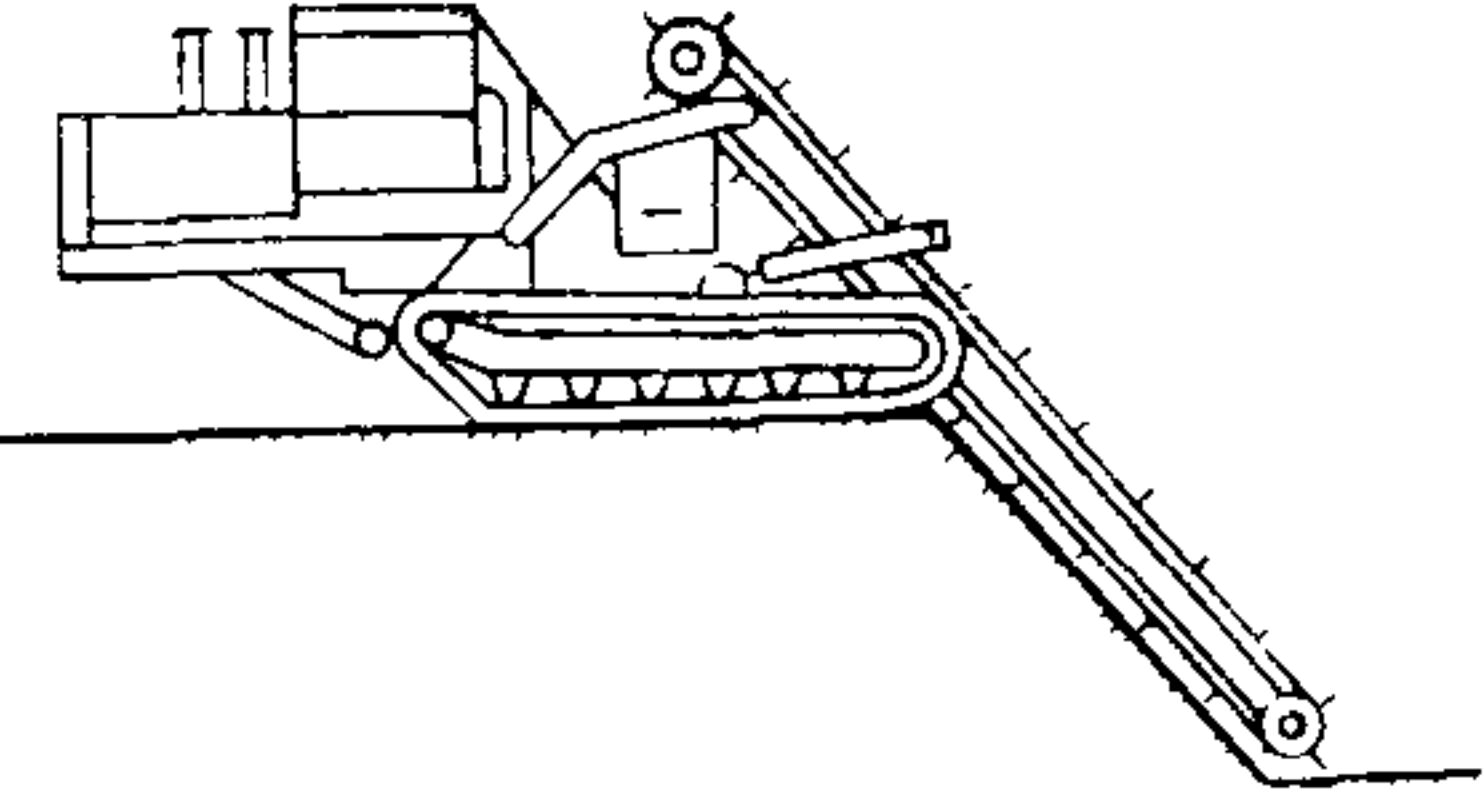


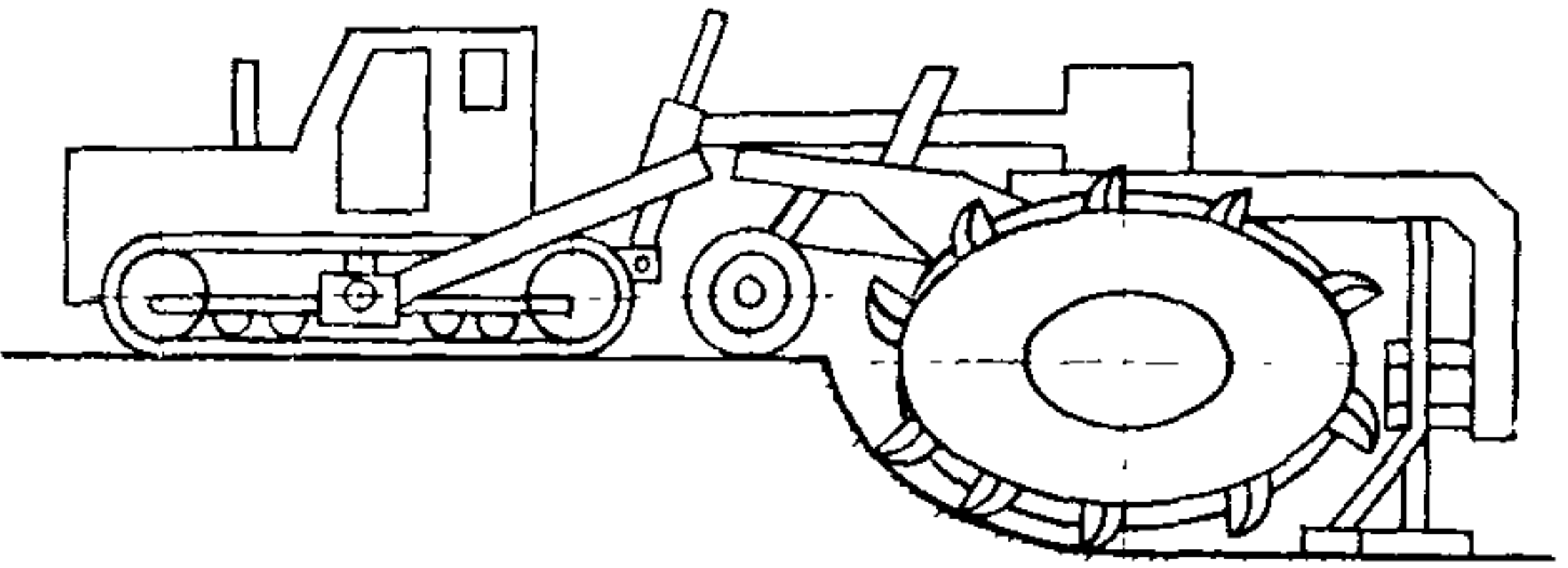
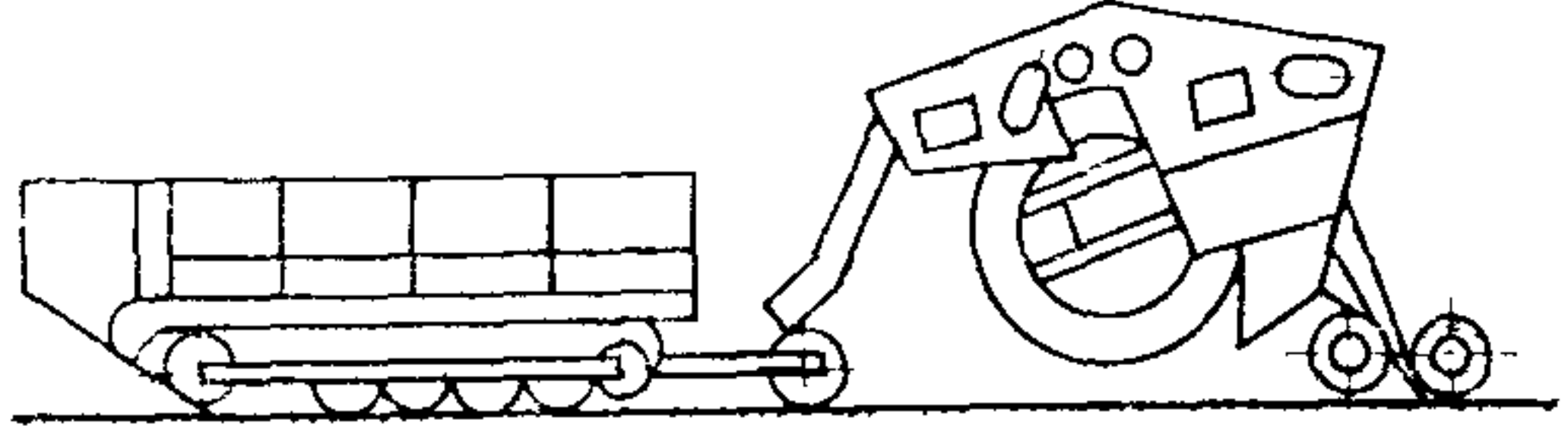
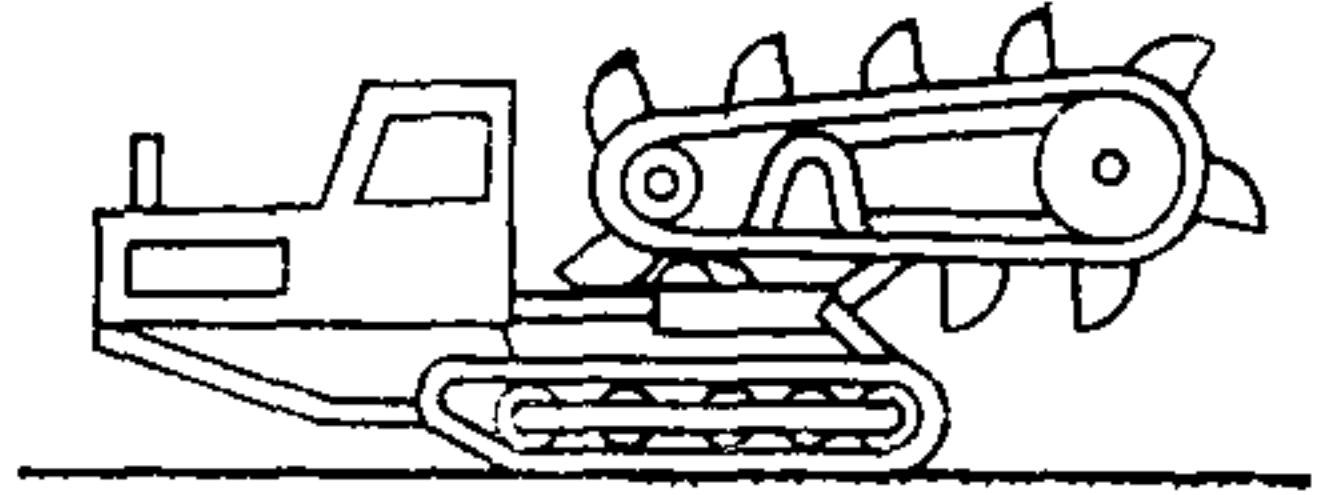
10. Экскаватор непрерывного действия поперечного копания

Экскаватор поперечного копания

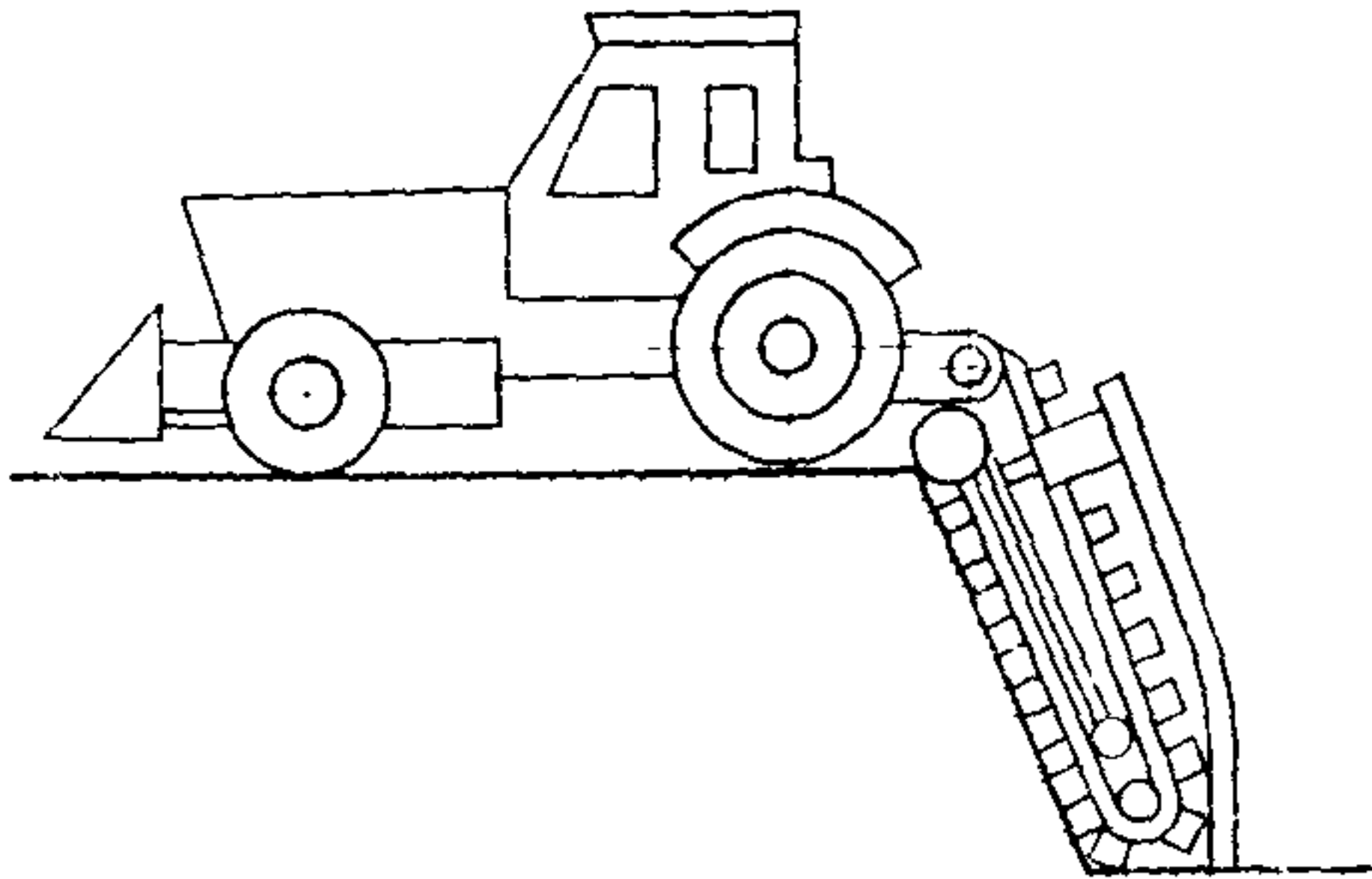
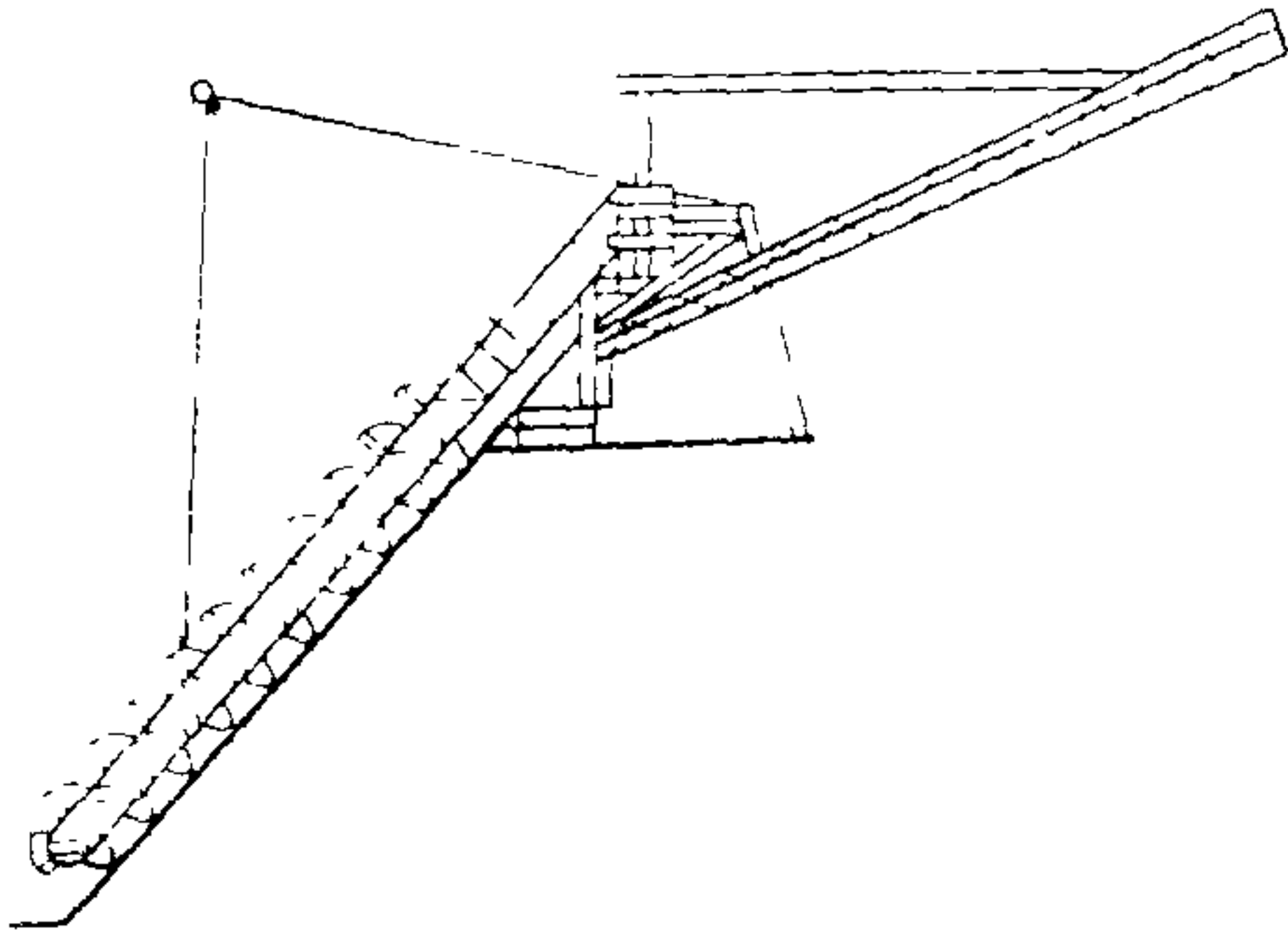
Экскаватор непрерывного действия, основной рабочий орган которого совершает движение в плоскости, перпендикулярной к направлению передвижения экскаватора

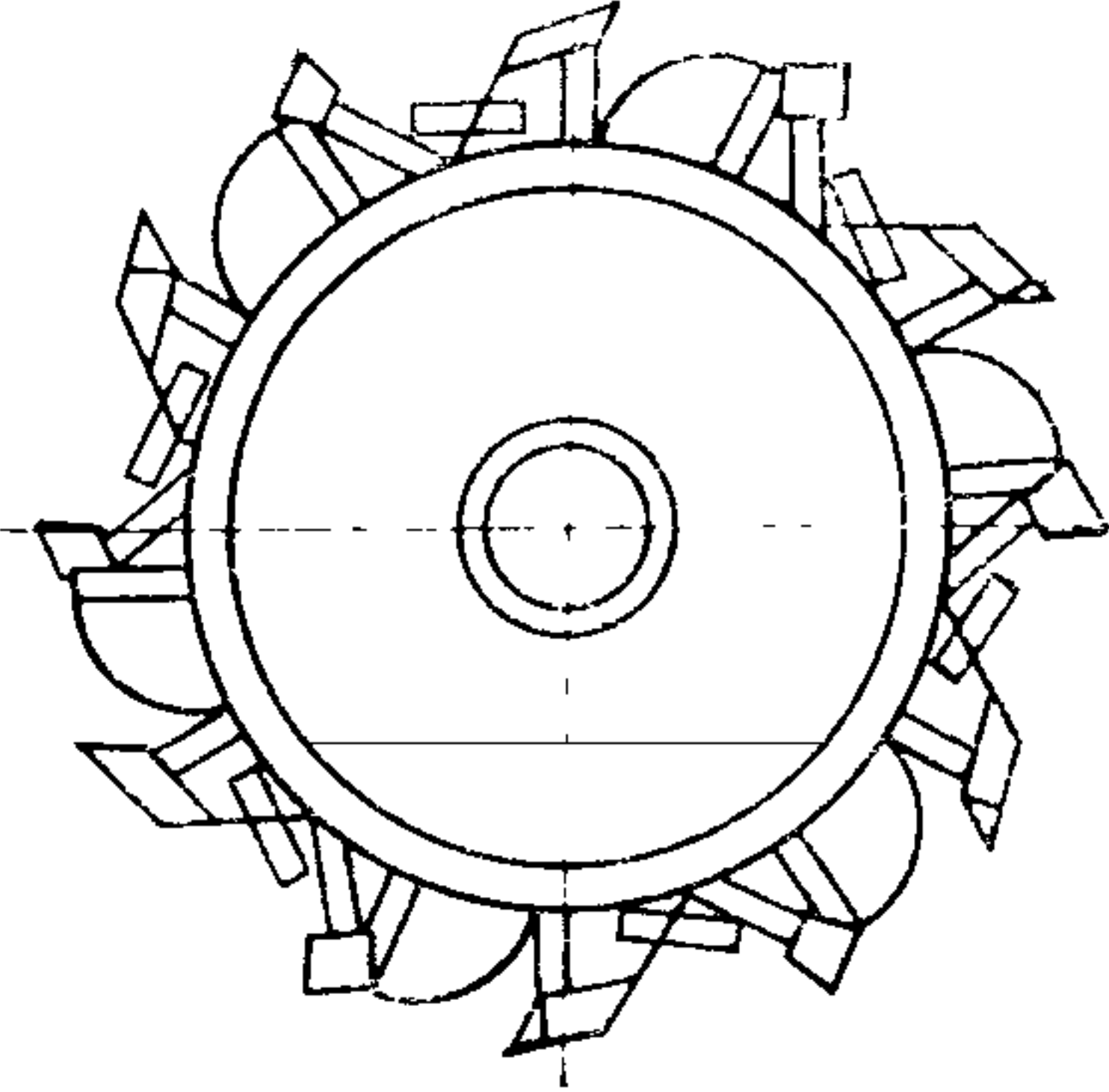


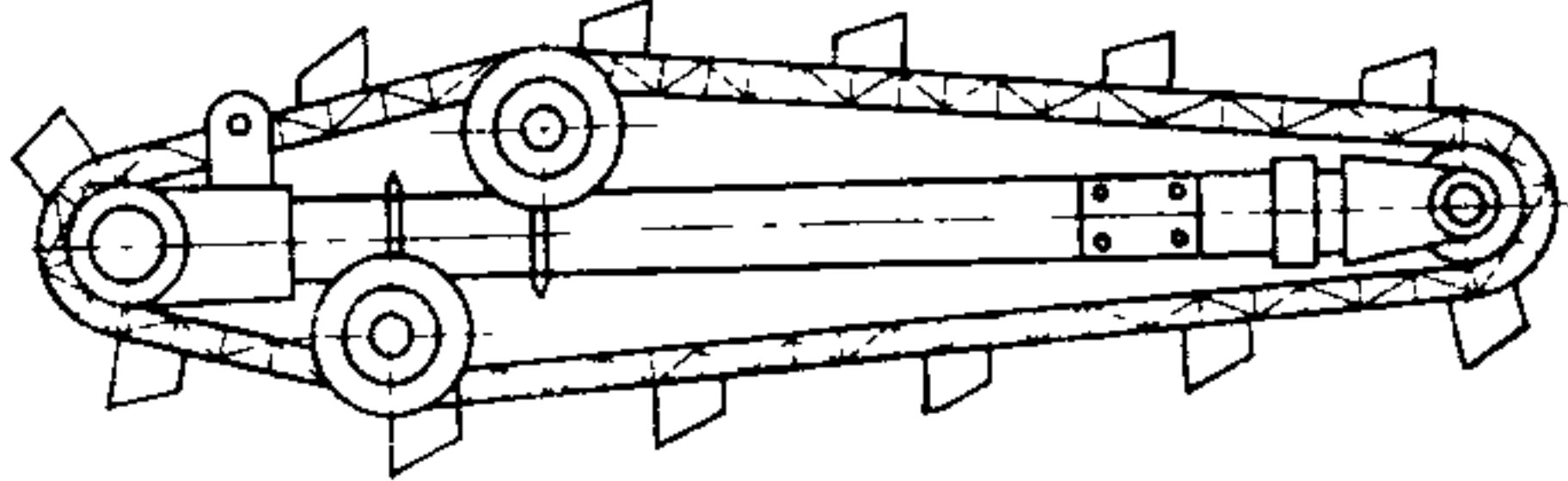
Термин	Определение	Чертеж
<p>11. <b>Экскаватор непрерывного действия радиального копания</b>  Экскаватор радиально-го копания</p>	<p>Экскаватор непрерывного действия, основной рабочий орган которого может поворачиваться относительно вертикальной или горизонтальной оси экскаватора</p>	
<p>4. <b>Виды экскаваторов по способу соединения рабочего оборудования с базовым шасси</b></p>		
<p>12. <b>Экскаватор непрерывного действия с навесным рабочим оборудованием</b></p>	<p>Экскаватор непрерывного действия, масса рабочего оборудования которого в транспортном положении полностью передается на базовое шасси</p>	

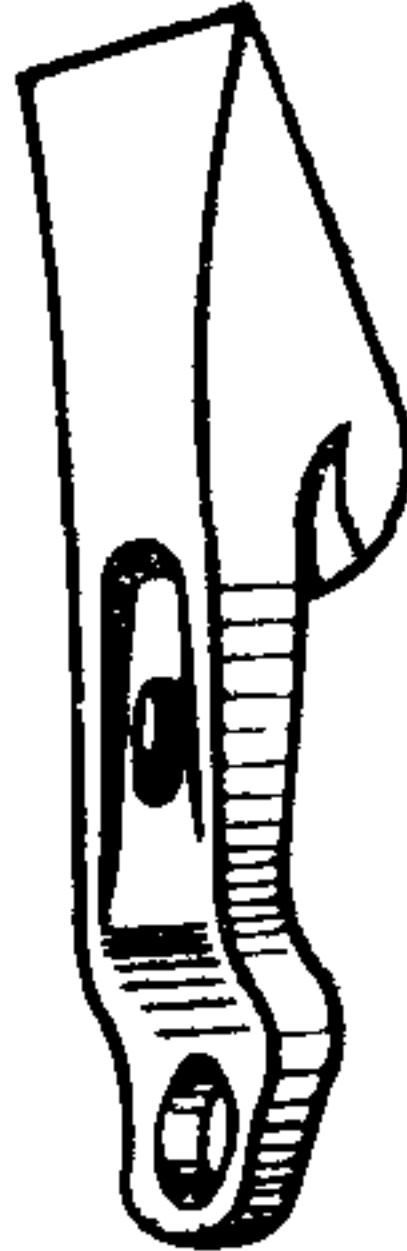
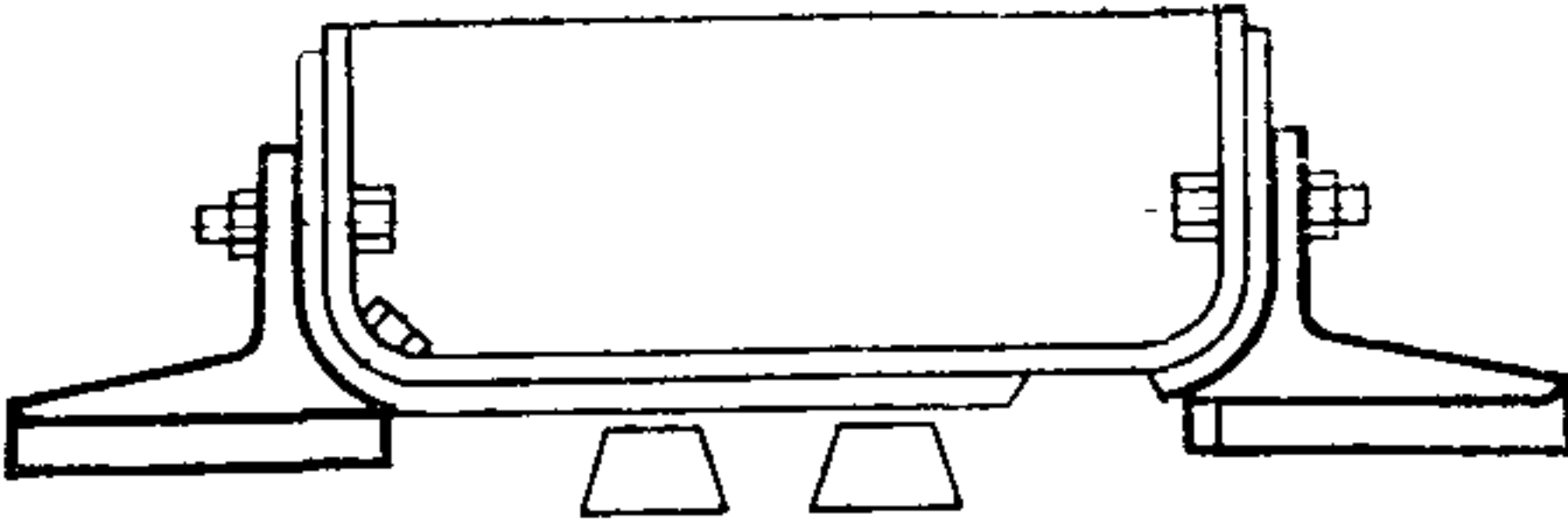
Термин	Определение	Чертеж
<p>13. Экскаватор непрерывного действия с полуприцепным рабочим оборудованием</p>	<p>Экскаватор непрерывного действия, масса рабочего оборудования которого в транспортном положении частично передается на базовое шасси и частично воспринимается дополнительным опорным устройством</p>	
<p>14. Экскаватор непрерывного действия с прицепным рабочим оборудованием</p>	<p>Экскаватор непрерывного действия, масса рабочего оборудования которого в транспортном положении полностью передается на собственное ходовое устройство</p>	
<p>5. Виды экскаваторов по типу ходового устройства</p>		
<p>15. Гусеничный экскаватор непрерывного действия</p>	<p>—</p>	



Термин	Определение	Чертеж
<p>16. Колесный экскаватор непрерывного действия</p>	<p>—</p>	
<p>17. Рельсовый экскаватор непрерывного действия</p>	<p>—</p>	

Термин	Определение	Чертеж
<b>6. Основное рабочее оборудование экскаватора непрерывного действия и его составные части</b>		
<p><b>18. Рабочее оборудование экскаватора непрерывного действия</b></p>	<p>Составная часть экскаватора непрерывного действия для разработки и транспортирования грунта</p>	—
<p>Рабочее оборудование экскаватора</p>		
<p><b>19. Рабочий орган экскаватора непрерывного действия</b></p>	<p>Составная часть рабочего оборудования экскаватора непрерывного действия, непосредственно разрабатывающая и транспортирующая грунт</p>	—
<p>Рабочий орган</p>		
<p><b>20 Ротор экскаватора непрерывного действия</b></p>	<p>Рабочий орган экскаватора непрерывного действия, представляющий собой колесо с расположенными на нем ковшами</p>	
<p>Ротор</p>		

Термин	Определение	Чертеж
<p>21. Рабочая цепь экскаватора непрерывного действия Рабочая цепь</p>	<p>Рабочий орган экскаватора непрерывного действия, представляющий собой замкнутую цепь с расположенными на ней ковшами или скребками</p>	
<p>22. Шнек экскаватора непрерывного действия Шнек</p>	<p>Рабочий орган экскаватора непрерывного действия, режущие элементы которого расположены по спиральной линии</p>	<p>—</p>
<p>23. Ковш экскаватора непрерывного действия Ковш</p>	<p>Составная часть рабочего органа экскаватора непрерывного действия, разрабатывающая грунт, обладающая геометрической вместимостью по ГОСТ 17257</p>	<p>—</p>
<p>24. Скребок экскаватора непрерывного действия Скребок</p>	<p>Составная часть рабочего органа экскаватора непрерывного действия, разрабатывающая и транспортирующая грунт, не обладающая геометрической вместимостью</p>	<p>—</p>

Термин	Определение	Чертеж
<p>25 Резец экскаватора непрерывного действия Резец Ндп. <i>Клык</i> <i>Зуб</i></p>	<p>Режущий элемент экскаватора непрерывного действия, срезающий и разрыхляющий грунт</p>	
<p>26 Очиститель ковша (скребка) экскаватора непрерывного действия Очиститель</p>	<p>Приспособление для принудительного удаления грунта из ковша (скребка) экскаватора непрерывного действия</p>	<p style="text-align: center;">—</p>
<p>27. Уширитель ковша экскаватора непрерывного действия Уширитель ковша</p>	<p>Приспособление, устанавливаемое на ковше экскаватора непрерывного действия с целью увеличения ширины копания</p>	

3. Алфавитный указатель содержащихся в стандарте терминов приведен в табл. 2.

4. Стандартизованные термины набраны полужирным шрифтом, их краткая форма — светлым, а недопустимые синонимы — курсивом.

Таблица 2

## АЛФАВИТНЫЙ УКАЗАТЕЛЬ ТЕРМИНОВ

Термин	Номер термина
<i>Дреноукладчик</i>	4
<i>Зуб</i>	25
<i>Клык</i>	25
<i>Ковш</i>	23
<b>Ковш экскаватора непрерывного действия</b>	23
Оборудование экскаватора рабочее	18
<b>Оборудование экскаватора непрерывного действия рабочее</b>	18
Орган рабочий	19
<b>Орган экскаватора непрерывного действия рабочий</b>	19
Очиститель	26
<b>Очиститель ковша экскаватора непрерывного действия</b>	26
<b>Очиститель скребка экскаватора непрерывного действия</b>	26
Резец	25
<b>Резец экскаватора непрерывного действия</b>	25
Ротор	20
<b>Ротор экскаватора непрерывного действия</b>	20
Скребок	24
<b>Скребок экскаватора непрерывного действия</b>	24
<i>Траншеекопатель</i>	2
<i>Уширитель</i>	27
<b>Уширитель ковша экскаватора непрерывного действия</b>	27
Цепь рабочая	21
<b>Цепь экскаватора непрерывного действия рабочая</b>	21
Шнек	22
<b>Шнек экскаватора непрерывного действия</b>	22
<b>Экскаватор-дреноукладчик</b>	4
<i>Экскаватор-канавокопатель</i>	3
<b>Экскаватор-каналокопатель</b>	3
Экскаватор карьерный	5
<i>Экскаватор многоковшовый</i>	1
<b>Экскаватор непрерывного действия</b>	1
<b>Экскаватор непрерывного действия гусеничный</b>	15
<b>Экскаватор непрерывного действия карьерный</b>	5
<b>Экскаватор непрерывного действия колесный</b>	16
<b>Экскаватор непрерывного действия поперечного копания</b>	10
<b>Экскаватор непрерывного действия продольного копания</b>	9
<b>Экскаватор непрерывного действия радиального копания</b>	11
<b>Экскаватор непрерывного действия рельсовый</b>	17
<b>Экскаватор непрерывного действия роторный</b>	7
<b>Экскаватор непрерывного действия с навесным рабочим оборудованием</b>	12
<b>Экскаватор непрерывного действия с полуприцепным рабочим оборудованием</b>	13

Продолжение табл. 2

Термин	Номер термина
Экскаватор непрерывного действия с прицепным рабочим оборудованием	14
Экскаватор непрерывного действия траншейный	2
Экскаватор непрерывного действия цепной	6
Экскаватор непрерывного действия шнекороторный	8
Экскаватор поперечного копания	10
Экскаватор продольного копания	9
Экскаватор радиального копания	11
Экскаватор роторный	7
Экскаватор траншейный	2
Экскаватор цепной	6
Экскаватор шнекороторный	8

## ИНФОРМАЦИОННЫЕ ДАННЫЕ

1. РАЗРАБОТАН И ВНЕСЕН Межотраслевым государственным объединением по производству оборудования для промышленности строительных материалов и строительной индустрии

### РАЗРАБОТЧИКИ

В. П. Корнеев, канд. техн. наук; И. Г. Бессмертная; М. И. Кисень; Л. Б. Полякова; Э. С. Русинова

2. УТВЕРЖДЕН И ВВЕДЕН В ДЕЙСТВИЕ Постановлением Государственного комитета СССР по управлению качеством продукции и стандартам от 28.02.90 № 322

3. Срок первой проверки — 2001 г;  
периодичность проверки — 10 лет

4. Взамен ГОСТ 21796—76

5. ССЫЛОЧНЫЕ НОРМАТИВНО-ТЕХНИЧЕСКИЕ ДОКУМЕНТЫ

Обозначение НТД, на который дана ссылка	Номер пункта
ГОСТ 17257—87	1

Редактор *И. В. Виноградская*  
Технический редактор *Г. А. Терebinкина*  
Корректор *В. С. Черная*

Сдано в наб 26 03 90 Подп в печ 19 07 90 1,0 усл. п л 1,0 усл. кр-отт 0,70 уч изд л  
Тир. 5000 Цена 15 коп.

Ордена «Знак Почета» Издательство стандартов, 123557, Москва, ГСП, Новопресненский пер., 3  
Тип. «Московский печатник», Москва, Лялин пер., 6 Зак. 1760