



**ГОСУДАРСТВЕННЫЙ СТАНДАРТ
СОЮЗА ССР**

ОФТАЛЬМОЛОГИЧЕСКАЯ ОПТИКА

ТЕРМИНЫ И ОПРЕДЕЛЕНИЯ

**ГОСТ 14934—88
(СТ СЭВ 6147—87)**

Издание официальное

10 коп. БЗ 9—88/637

**ГОСУДАРСТВЕННЫЙ КОМИТЕТ СССР ПО СТАНДАРТАМ
Москва**

ОФТАЛЬМОЛОГИЧЕСКАЯ ОПТИКА**Термины и определения**

Ophthalmic optics. Terms and definitions

ГОСТ**14934—88****(СТ СЭВ 6147—87)**

ОКСТУ 4401, 9401

Дата введения 01.07.89

Настоящий стандарт устанавливает термины, определения и буквенные обозначения понятий офтальмологической оптики.

Термины, установленные настоящим стандартом, обязательны для применения во всех видах документации и литературы, входящих в сферу деятельности стандартизации или использующих результаты этой деятельности.

1. Стандартизованные термины и определения приведены в табл. 1.

2. Для каждого понятия установлен один стандартизованный термин. Применение терминов — синонимов стандартизованного термина не допускается.

2.1. Приведенные определения можно, при необходимости, изменять, вводя в них производные признаки, раскрывая значения используемых в них терминов, указывая объекты, входящие в объем определяемого понятия. Изменения не должны нарушать объем и содержание понятий, определенных в данном стандарте.

2.2. В случаях, когда в термине содержатся все необходимые и достаточные признаки понятия, определение не приведено и в графе «Определение» поставлен прочерк.

2.3. В случаях, когда отдельные понятия представлены только буквенными обозначениями, термин не приведен и в графе «Термин» поставлен прочерк.

2.4. В табл. 1 к некоторым терминам приведены чертежи.

2.5. В табл. 1 приведены буквенные обозначения понятий офтальмологической оптики.

3. Алфавитный указатель содержащихся в стандарте терминов приведен в табл. 2.

Издание официальное

Перепечатка воспрещена



© Издательство стандартов, 1989

4. Алфавитный указатель буквенных обозначений приведен в табл. 3.

5. Термины и пояснения понятий геометрической оптики, необходимые для понимания текста стандарта, приведены в приложении 2.

6. Единицы измерения в офтальмологической оптике приведены в приложении 3.

7. Основные формулы, применяемые в офтальмологической оптике, приведены в приложении 4.

8. Стандартизованные термины набраны полужирным шрифтом, их краткая форма — светлым.

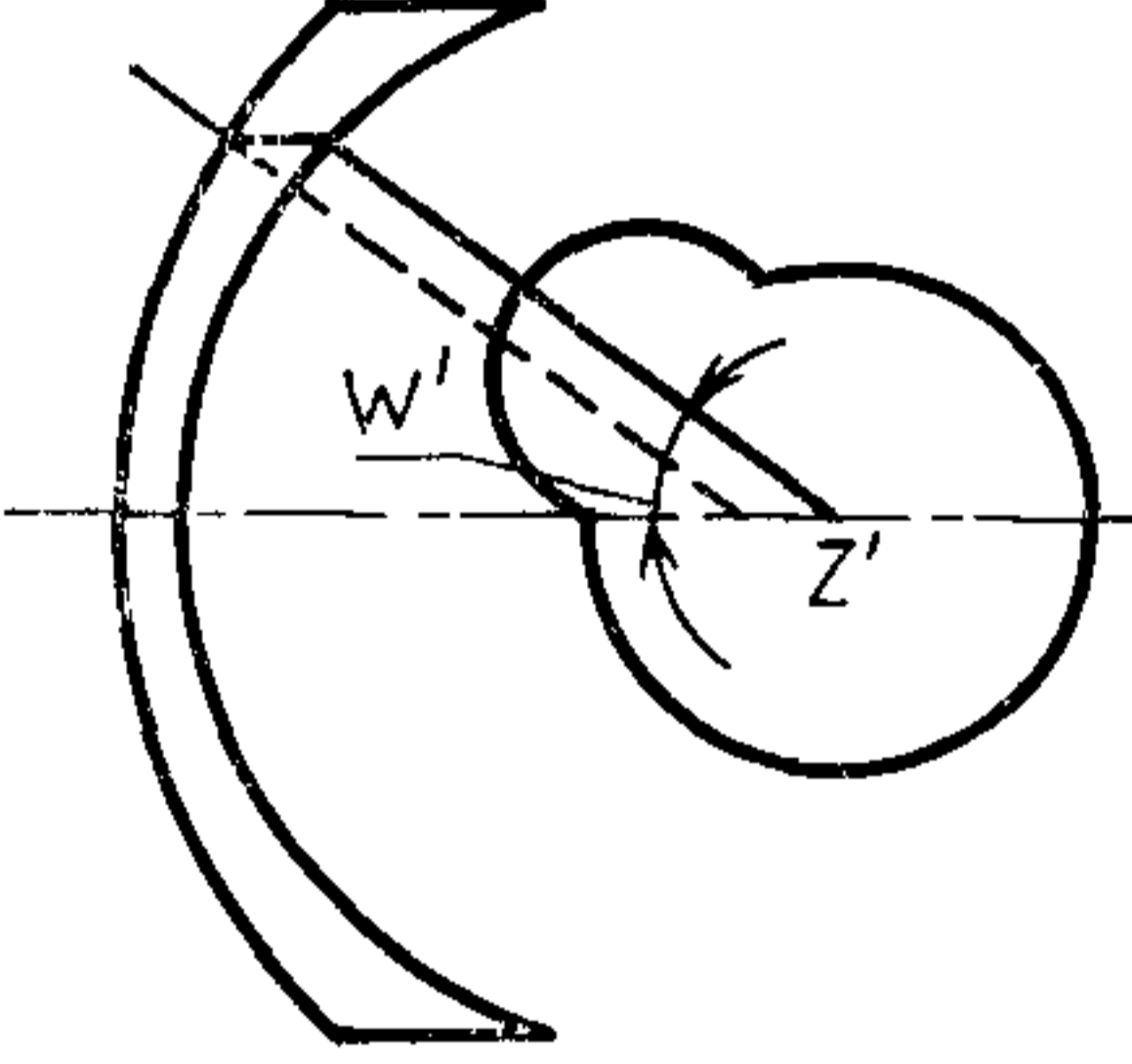
Таблица 1

Термин	Буквенное обозначение	Определение
ОБЩИЕ ПОНЯТИЯ		
1. Офтальмологическая оптика	—	Наука о глазе как оптической системе и оптических средствах для исследования, лечения и коррекции зрения
2. Очковая оптика	—	Раздел офтальмологической оптики об оптических средствах коррекции зрения и защиты глаза
ГЛАЗ		
3. Дальнейшая точка ясного зрения	R	Наиболее далекая точка в пространстве предметов, резкое изображение которой получается на сетчатке глаза (retina) при отсутствии напряжения аккомодации
4. —	a_R	Расстояние от передней главной точки глаза до дальнейшей точки ясного зрения
5. Аметропия	A_R	Величина, обратная расстоянию в метрах от передней главной точки глаза до дальнейшей точки ясного зрения
6. —	s_R	Расстояние от передней вершины роговицы (cornea) глаза до дальнейшей точки ясного зрения
7. —	S_R	Величина, обратная расстоянию в метрах от передней вершины роговицы до дальнейшей точки ясного зрения
8. Аккомодация глаза	—	Непроизвольный акт, осуществляемый для получения на сетчатках глаз резких изображений предмета при изменении его расстояния от глаз
9. Ближайшая точка ясного зрения	P	Наиболее близкая точка в пространстве предметов, резкое изображение которой получается на сетчатке глаза при максимальном напряжении аккомодации глаза
10. —	a_P	Расстояние от передней главной точки глаза до ближайшей точки ясного зрения

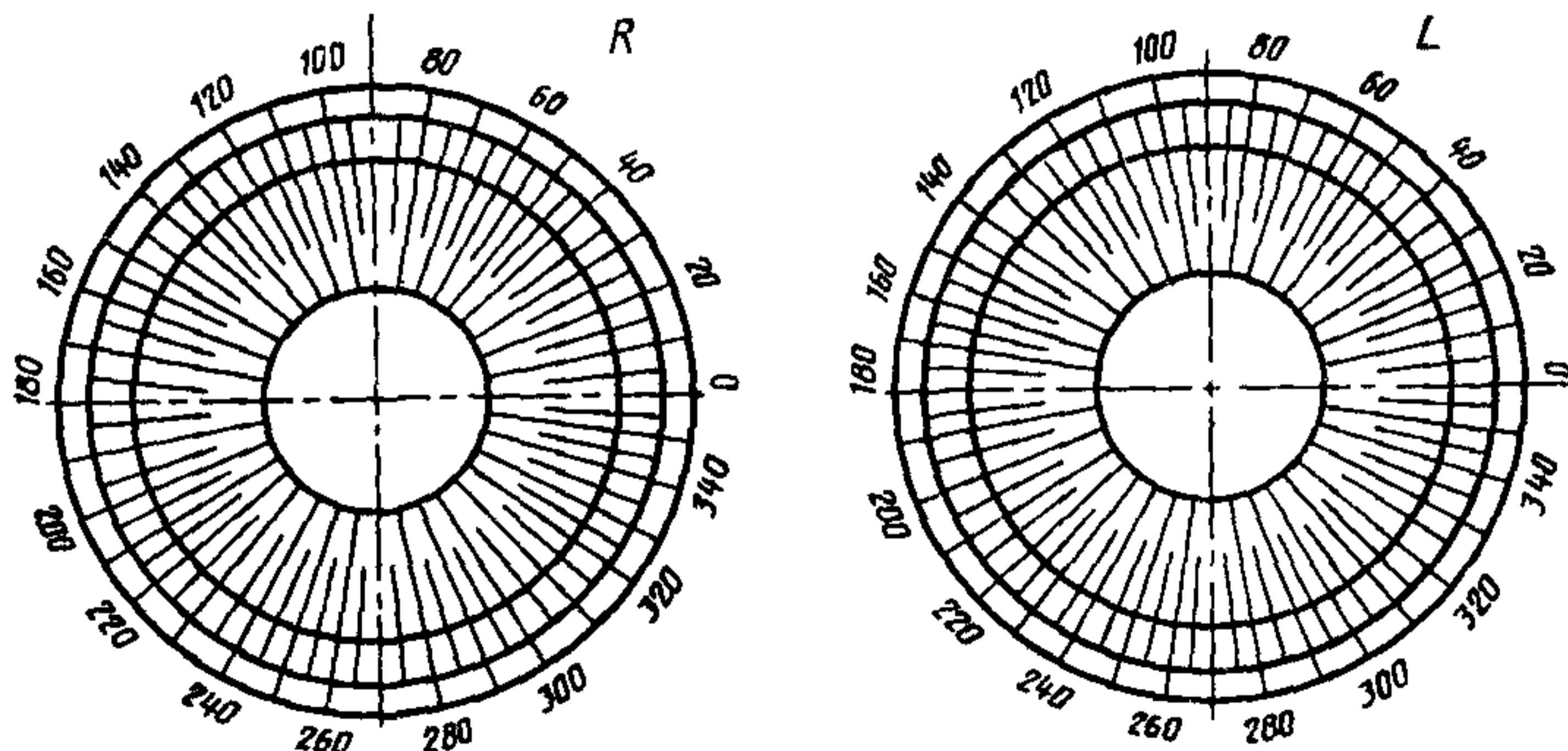
Продолжение табл. 1

Термин	Буквенное обозначение	Определение
11. Максимальное напряжение аккомодации глаза	A_P	Величина, обратная расстоянию в метрах от передней главной точки глаза до ближайшей точки ясного зрения
12. —	s_P	Расстояние от передней вершины роговицы глаза до ближайшей точки ясного зрения
13. —	S_P	Величина, обратная расстоянию в метрах от передней вершины роговицы до ближайшей точки ясного зрения
14. Точка фиксации глаза	E	Точка в пространстве предметов, на которую направлен взгляд наблюдателя
15. —	a_E	Расстояние от передней главной точки глаза до точки фиксации глаза
16. Напряжение аккомодации глаза	A_E	Величина, обратная расстоянию в метрах от передней главной точки глаза до точки, находящейся в пределах области аккомодации глаза
17. —	s_E	Расстояние от передней вершины роговицы глаза до точки фиксации глаза
18. —	S_E	Величина, обратная расстоянию в метрах от передней вершины роговицы глаза до точки фиксации глаза
19. Область аккомодации глаза	a_{PR}	Расстояние между дальнейшей и ближайшей точками ясного зрения
20. Объем аккомодации глаза	A_{PR}	Разность между аметропией и максимальным напряжением аккомодации глаза. Примечание. Объем аккомодации вычисляется по формуле
		$A_{PR} = A_R - A_P = \frac{1}{a_R} - \frac{1}{a_P} \quad (1)$
21. Объем аккомодации скорректированного глаза	$A_{PR,k}$	—
22. Зрительная ось	—	Линия, соединяющая середину центральной ямки сетчатки глаза (foveola) с точкой фиксации глаза
23. Астигматизм глаза	A_S	Разность аметропий в главных сечениях глаза
24. Диаметр входного зрачка глаза	D_P	Диаметр наблюдаемого через роговицу изображения истинного зрачка глаза
25. —	d_P	Расстояние от передней вершины роговицы до центра входного зрачка глаза
26. —	d_Z	Расстояние от передней вершины роговицы до оптического центра вращения глаза
27. Толщина роговицы	d_c	Расстояние от передней до задней вершины роговицы

Термин	Буквенное обозначение	Определение
28. Глубина передней камеры	d_{OL}	Расстояние от задней вершины роговицы до передней вершины хрусталика (lens crystallina)
29. Толщина хрусталика глаза	d_L	Расстояние от передней до задней вершины хрусталика глаза
30. Оптическая длина глаза	d_{OQ}	Расстояние вдоль оптической оси от передней вершины роговицы до сетчатки глаза
31. Межзрачковое расстояние для дали	p_F	Расстояние между центрами зрачков глаз при зрении вдаль
32. —	$p_{F,R}$	Расстояние от середины переносья до центра зрачка правого глаза при зрении вдаль
33. —	$p_{F,L}$	Расстояние от середины переносья до центра зрачка левого глаза при зрении вдаль
34. Межзрачковое расстояние для близости	p_N	Расстояние между центрами зрачков глаз при зрении на расстоянии наилучшего зрения
35. —	$p_{N,R}$	Расстояние от середины переносья до центра зрачка правого глаза при зрении на расстоянии наилучшего зрения
36. —	$p_{N,L}$	Расстояние от середины переносья до центра зрачка левого глаза при зрении на расстоянии наилучшего зрения
37. —	δ	Расстояние от задней главной точки очковой линзы до передней главной точки глаза
38. —	$\bar{\delta}$	Расстояние от задней вершины очковой линзы до передней вершины роговицы
39. Видимый угловой размер предмета	ω_1	Угол между прямыми, проведенными из передней узловой точки глаза к крайним точкам предмета
40. Угловое разрешение некорригированного глаза	ω	Наименьший угол, под которым некорригированный глаз видит две точки раздельно
41. Угловое разрешение корригированного глаза	ω_K	Наименьший угол, под которым полностью корригированный глаз видит две точки раздельно
42. Острота зрения некорригированного глаза	V	Величина, обратная угловому разрешению некорригированного глаза
43. Острота зрения корригированного глаза	V_K	Величина, обратная угловому разрешению корригированного глаза
44. Конвергенция глаза Конвергенция	—	Поворот зрительных осей обоих глаз внутрь при фиксации предмета, расположенного на конечном расстоянии

Термин	Буквенное обозначение	Определение
45. Аккомодативная конвергенция глаза	—	Изменение конвергенции, обусловленное изменением аккомодации
46. Отношение аккомодативной конвергенции к напряжению аккомодации	—	—
Отношение АКА 47. Угол конвергенции глаза	α	Угол между зрительными осями глаз при фиксации предмета, находящегося на конечном расстоянии
48. Фузионный угол	ϵ	Угол между зрительной осью глаза в условиях конвергенции и перпендикуляром к линии, соединяющей центры вращения глаз
49. Угол поворота глаза	W'	—
Примечание. Угол поворота глаза приведен на черт. 1.		
		
Черт. 1		
50. Фузия	—	Слияние изображений на сетчатках обоих глаз в единый зрительный образ
51. Гетерофория	—	Мышечное неравновесие глаз, преодолеваемое за счет фузионной способности
52. Ортофория	—	Мышечное равновесие обоих глаз.
Примечание. При фиксации точки в бесконечности в случае выключения одного из глаз зрительные оси остаются параллельными		

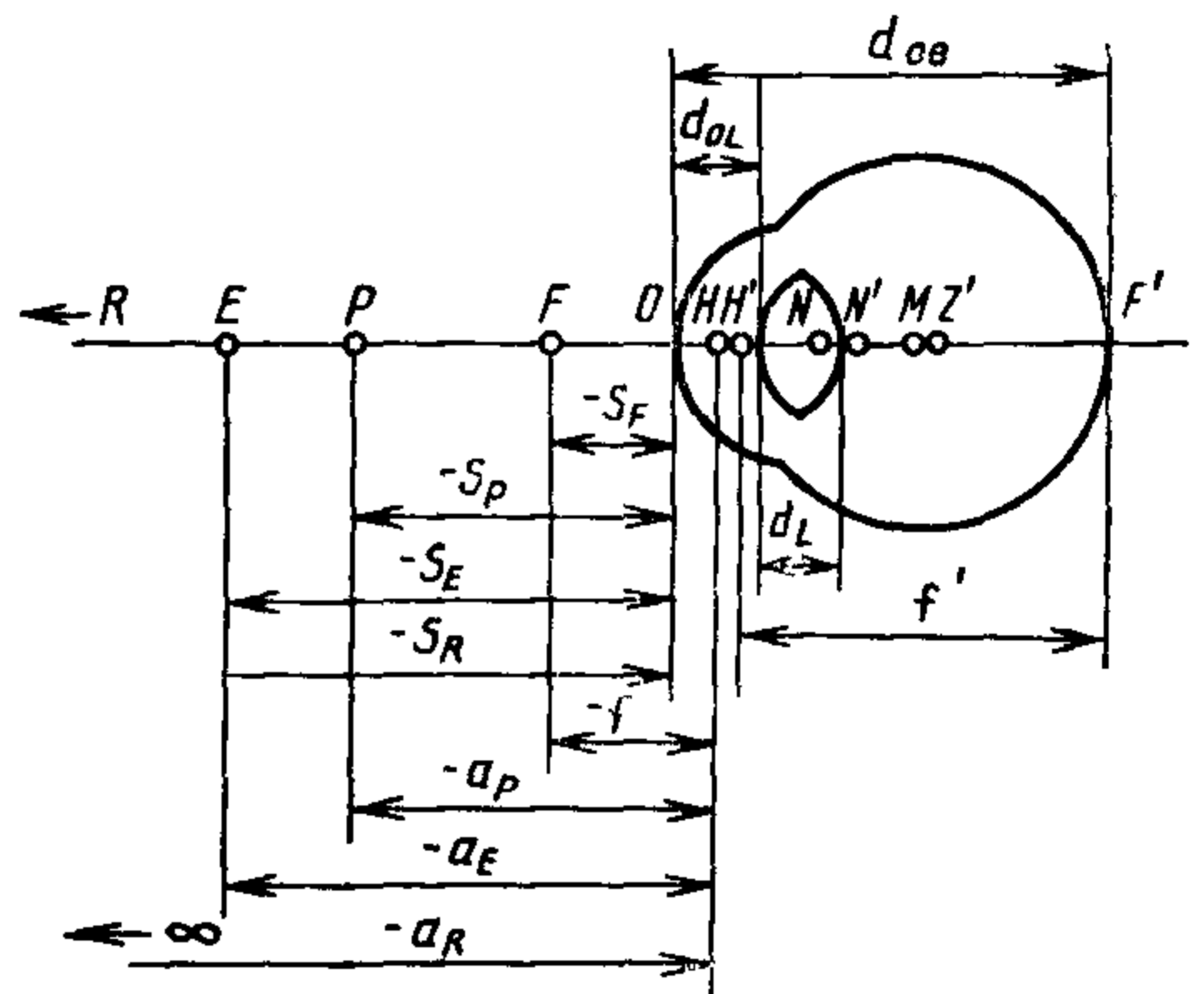
Термин	Буквенное обозначение	Определение
53. Анизейкония	—	Неравенство размеров изображений наблюдаемого предмета на сетчатках обоих глаз. Примечание. Измеряется относительной разностью размеров изображений наблюдаемого предмета
54. Анизометропия	—	Неравенство аметропий обоих глаз
55. Бинокулярное зрение	—	Зрение двумя глазами, при котором воспринимается единый зрительный образ
56. Зрительная адаптация	—	Процесс приспособления глаза к различным уровням яркости
57. Рефракционное равновесие глаз	—	Состояние глаз при бинокулярном зрении, при котором с коррекцией или без нее на обеих сетчатках глаз получают резкие изображения
58. Поле зрения глаза	—	Пространство, в пределах которого совокупность точек воспринимается при неподвижных глазе и голове
59. Поле обзора глаза	—	Пространство, в пределах которого совокупность точек воспринимается подвижным глазом при неподвижной голове
60. Градусная схема ТАБО	—	Градусная схема для обозначения направления главных сечений астигматического глаза, астигматической линзы, а также базы призматической линзы. Примечание. Градусная схема ТАБО приведена на черт. 2.



R — правый глаз;
L — левый глаз

Черт. 2

Термин	Буквенное обозначение	Определение
61. Эмметропический глаз	—	<p>Глаз, задний фокус которого находится на сетчатке</p> <p>Примечание. Дальнейшая точка эмметропического глаза находится в бесконечности</p>
62. Схематический глаз	—	<p>Модель эмметропического глаза человека как оптического прибора, параметры элементов которой соответствуют средним значениям величин реального глаза.</p> <p>Примечание. Схематический глаз приведен на черт. 3.</p>
63. Редуцированный глаз	—	<p>Упрощенная модель схематического глаза, имеющая только одну преломляющую поверхность, разделяющую две среды воздух и стекловидное тело (corpus vitreum)</p>
64. Оптический центр вращения глаза	Z'	<p>Неподвижная точка внутри глаза, вокруг которой глаз вращается при изменении направления взгляда.</p> <p>Примечание. Оптический центр вращения схематического глаза находится на расстоянии 14,43 мм от передней вершины роговицы</p>



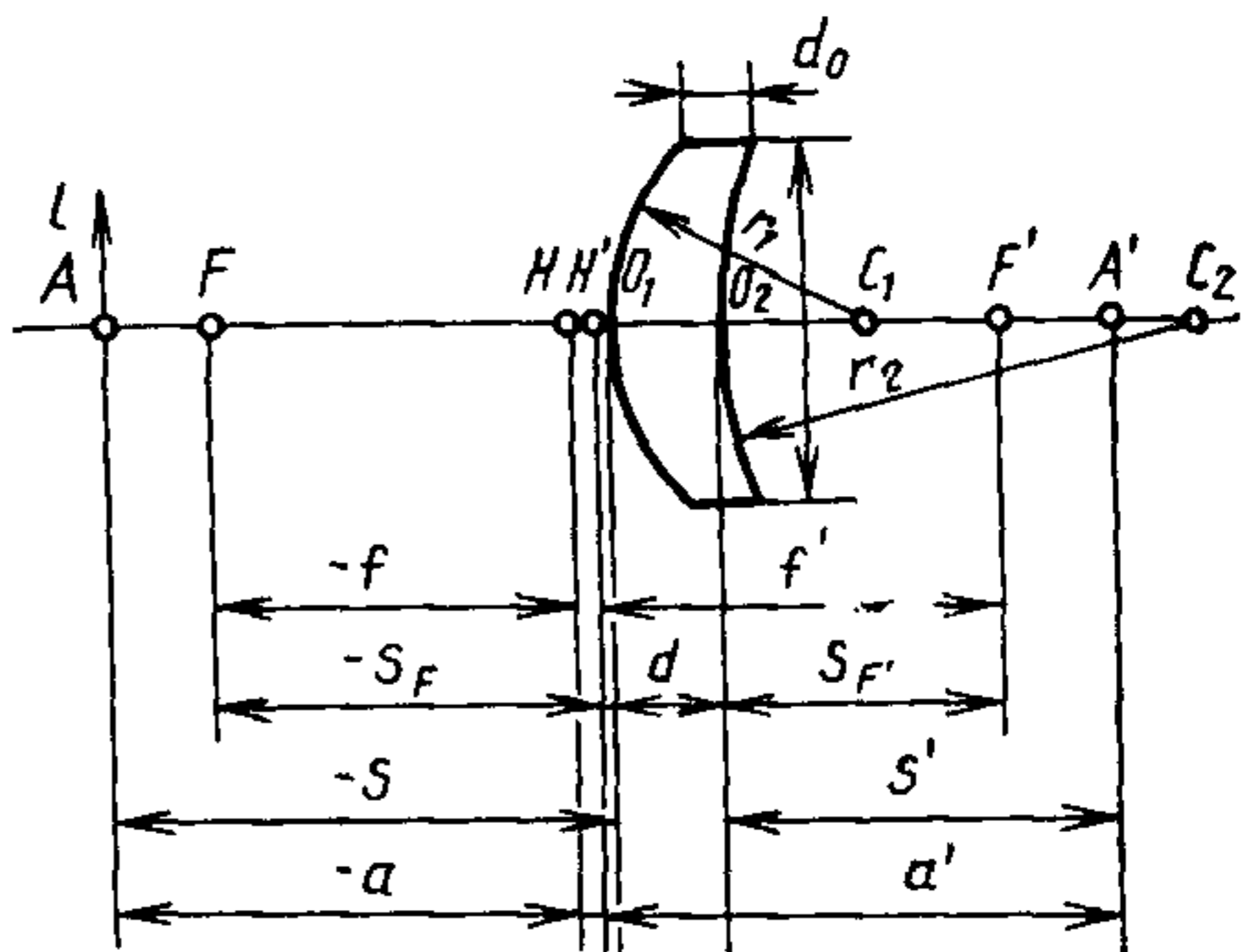
H, H' — передняя, задняя главные точки;
 N, N' — передняя, задняя узловые точки;
 F, F' — передний, задний фокусы;
 f, f' — переднее, заднее фокусные расстояния

O — передняя вершина роговицы

Черт. 3

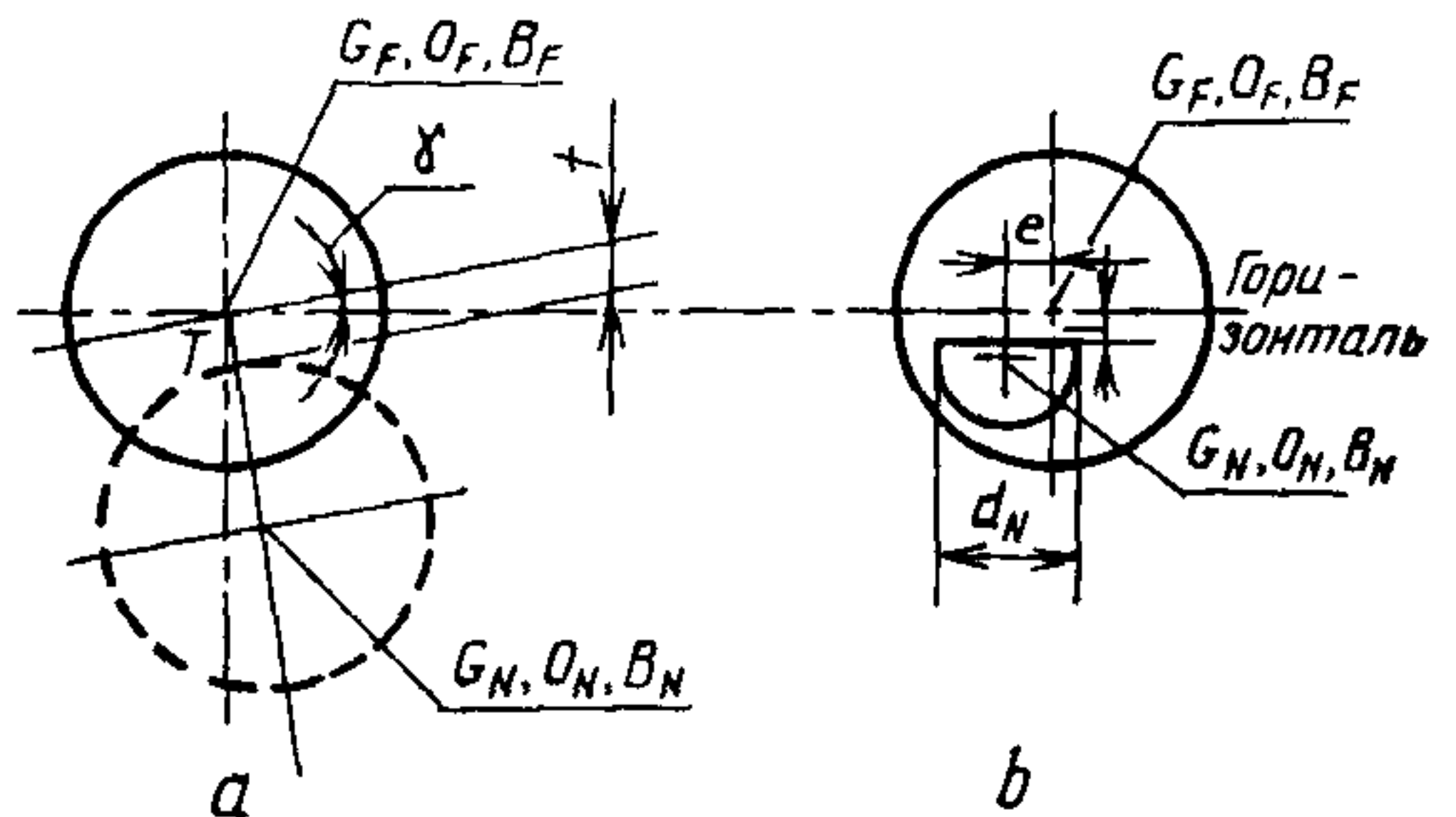
Термин	Буквенное обозначение	Определение
65. Центр глаза	М	<p>Геометрический центр глаза, условно принимаемого за шар без учета выступающей части роговицы.</p> <p>Примечание. Центр схематического глаза находится на расстоянии 13,1 мм от передней вершины роговицы</p>
66. Оптическая ось схематического глаза	—	<p>Прямая, проходящая через центры кривизны преломляющих поверхностей схематического глаза</p>
67. Аметропический глаз	—	<p>Глаз, задний фокус которого не находится на сетчатке</p>
68. Миопический глаз	—	<p>Аметропический глаз, задний фокус которого находится перед сетчаткой.</p> <p>Примечание. Дальнейшая точка миопического глаза находится на конечном расстоянии перед глазом</p>
69. Гиперметропический глаз	—	<p>Аметропический глаз, задний фокус которого находится позади сетчатки.</p> <p>Примечание. Дальнейшая точка гиперметропического глаза мнимая и находится за сетчаткой</p>
70. Пресбиопический глаз	—	<p>Глаз, утративший с возрастом частично или полностью аккомодационную способность</p>
71. Амблиопический глаз	—	<p>Глаз с пониженной остротой зрения (0,01—0,30), которая обусловлена функциональными расстройствами зрительного анализатора и не повышается с помощью оптических средств коррекции</p>
72. Афакический глаз	—	<p>Глаз, у которого отсутствует хрусталик</p>
73. Артифакический глаз	—	<p>Глаз с искусственным хрусталиком</p>
74. Расстояние наилучшего зрения	—	<p>Наиболее удобное расстояние от глаза до рассматриваемого предмета при работе вблизи.</p> <p>Примечание. В офтальмологической оптике оно принимается равным 300—350 мм, в вычислительной оптике — 250 мм</p>
ОЧКОВАЯ ЛИНЗА		
75. Рефракция очковой линзы	F'	<p>Величина, обратная заднему фокусному расстоянию очковой линзы в метрах</p>
76. Передняя вершинная рефракция очковой линзы	F_v	<p>Величина, обратная переднему фокальному отрезку очковой линзы в метрах</p>

Термин	Буквенное обозначение	Определение
77. Задняя вершинная рефракция очковой линзы	F'_{ν}	По ГОСТ 24052
78. Задняя вершинная рефракция первого главного сечения астигматической линзы	F'_{ν_1}	По ГОСТ 24052
79. Задняя вершинная рефракция второго главного сечения астигматической линзы	F'_{ν_2}	По ГОСТ 24052
80. Добавочная задняя вершинная рефракция зоны для близи многофокальной очковой линзы	$F'_{\nu z}$	Алгебраическая разность задних вершинных рефракций зон для близи и для дали многофокальной очковой линзы
81. Добавочная задняя вершинная рефракция промежуточной зоны многофокальной очковой линзы	$F'_{\nu T}$	Алгебраическая разность задних вершинных рефракций промежуточной зоны и зоны для дали многофокальной очковой линзы
82. Астигматическая разность рефракций очковой линзы	—	По ГОСТ 24052

Термин	Буквенное обозначение	Определение
83. Диаметр очковой линзы	D	<p>Примечание. Диаметр очковой линзы указан на черт. 4.</p>  <p>H, H' — передняя, задняя главные точки; O_1, O_2 — передняя, задняя вершины; F, F' — передний, задний фокусы; f, f' — переднее, заднее фокусные расстояния; c_1, c_2 — центры кривизны; r_1, r_2 — радиусы кривизны.</p>
84. Толщина очковой линзы по центру	d	Расстояние между сферическими поверхностями очковой линзы по оптической оси
85. Толщина очковой линзы по краю	d_0	Расстояние между сферическими поверхностями по краю очковой линзы
86. Собственное увеличение очковой линзы	N	Отношение задней вершинной рефракции к рефракции очковой линзы
87. Положение базы призматической линзы по шкале ТАБО	θ	—
88. Передняя сходимосť очковой линзы	A	Величина, обратная расстоянию в метрах от передней главной точки очковой линзы до осевой точки предмета
89. Задняя сходимосť очковой линзы	A'	Величина, обратная расстоянию в метрах от задней главной точки очковой линзы до осевой точки изображения предмета

Черт. 4

Термин	Буквенное обозначение	Определение
90. Оптический центр очковой линзы	O	По ГОСТ 24052
91. Геометрический центр очковой линзы	G	По ГОСТ 24052
92. Номинальный центр очковой линзы	B	По ГОСТ 24052
93. Децентрация очковой линзы	c	По ГОСТ 24052
94. Горизонталь очковой линзы	—	Прямая, проходящая через номинальный центр и определяющая нулевое положение главных сечений астигматической очковой линзы и базы призматической очковой линзы
95. Вершина линии раздела многофокальной очковой линзы	T	— Примечание. Вершина линии раздела многофокальной очковой линзы указана на черт. 5.
96. Горизонтальное смещение зоны для близи многофокальной очковой линзы	e	По ГОСТ 24052
97. Вертикальное смещение линии раздела	t	По ГОСТ 24052
98. Угол поворота зоны для близи бифокальной очковой линзы	γ	Угол между горизонталью очковой линзы и перпендикуляром к линии, связывающей номинальные центры зон для дали и для близи бифокальной очковой линзы



Черт. 5

Термин	Буквенное обозначение	Определение
99. Сферическое действие очковой линзы	S	Действие очковой линзы, определяемое рефракцией сферической линзы или сферического компонента астигматической линзы
100. Цилиндрическое действие очковой линзы	C	Действие очковой линзы, определяемое рефракцией цилиндрической линзы или астигматической разностью астигматической линзы
101. Призматическое действие очковой линзы	P _r	Отклонение светового луча, проходящего через призматическую или децентрированную очковую линзу, от первоначального его направления. Примечание. Призматическое действие децентрированной очковой линзы в сантирадианах определяется по формуле $P_r = F' \cdot c, \quad (2)$ где F' — рефракция очковой линзы, дптр; c — децентрация очковой линзы, см

ОФТАЛЬМОЛОГИЧЕСКИЕ ПРИБОРЫ, АППАРАТЫ И УСТРОЙСТВА ДЛЯ ОБЩЕГО ИССЛЕДОВАНИЯ И ЛЕЧЕНИЯ ОРГАНА ЗРЕНИЯ

102. Гониолинза	—	Устройство для визуального исследования угла передней камеры глаза, использующее оптические преломляющие средства
103. Гониоскоп	—	Устройство для визуального исследования угла передней камеры глаза, использующее оптические отражающие средства
104. Диафаноскоп	—	Устройство для просвечивания глазного яблока
105. Поляризационный макулотестер	—	Аппарат для исследования поляризационных свойств желтого пятна и перевода зрительной фиксации, близкой к центральной, в центральную
106. Офтальмосветокоагулятор	—	Аппарат для коагулирования тканей глаза с помощью светового излучения
107. Офтальмоскоп	—	Прибор для исследования глазного дна и прозрачности преломляющих сред глаза
108. Офтальмоскопическая линза	—	Линза для наблюдения глазного дна
109. Фундускамера	—	Прибор для фоторегистрации изображения глазного дна
110. Щелевая лампа	—	Прибор для биомикроскопии глаза
111. Экзофтальмометр	—	Прибор для измерения степени выпячивания или западания глазного яблока

Продолжение табл. 1

Термин	Буквенное обозначение	Определение
112. Электроофтальмограф	—	Регистрирующий прибор для измерения зависимости разности потенциалов электрического поля глаза, возникающей при движении глазного яблока, от времени

ОФТАЛЬМОЛОГИЧЕСКИЕ ПРИБОРЫ И УСТРОЙСТВА ДЛЯ ИССЛЕДОВАНИЯ ФУНКЦИЙ ЗРЕНИЯ

113. Адаптометр	—	Прибор для измерения световой чувствительности глаза и исследования процесса темновой адаптации
114. Аккомодометр	—	Прибор для измерения напряжения аккомодации глаза
115. Аномалоскоп	—	Прибор для исследования цветовой чувствительности глаза и аномалий цветового зрения
116. Кампиметр	—	Прибор для измерения поля зрения на плоском экране
117. Периметр	—	Прибор для измерения поля зрения на сферическом экране
118. Офтальмоэргометр	—	Прибор для определения рабочих зон аккомодации и оценки утомляемости аккомодации

ОФТАЛЬМОЛОГИЧЕСКИЕ ПРИБОРЫ И УСТРОЙСТВА ДЛЯ ИССЛЕДОВАНИЯ ОПТИЧЕСКОЙ СИСТЕМЫ ГЛАЗА, ПОДБОРА И КОНТРОЛЯ СРЕДСТВ КОРРЕКЦИИ

119. Автокератометр	—	Прибор для автоматизированного измерения кривизны роговицы и расчета конструкции роговичной контактной линзы
120. Астигмокорректор	—	Устройство из цилиндрических линз для определения астигматизма путем плавного изменения значения и знака астигматической разности рефракций линз
121. Глазной рефрактометр	—	Прибор для измерения аметропии глаза
122. Диоптриметр	—	Прибор для измерения задней вершинной рефракции, призматического действия, направления главных сечений астигматических линз, базы призматической линзы и положения оптического центра очковых линз
123. Кератометр	—	Прибор для измерения диаметра передней поверхности роговицы и зрачка глаза, а также расстояния между роговицей и очковой линзой
124. Офтальмометр	—	Прибор для измерения радиуса кривизны, рефракции и астигматизма передней поверхности роговицы, а также направления главных сечений астигматической роговицы

Термин	Буквенное обозначение	Определение
125. Пробная оправа	—	Устройство для установки пробных очковых линз при подборе корригирующих очков
126. Пробная очковая линза	—	Линза для подбора корригирующих очков методом субъективной пробы
127. Скиаскоп	—	Прибор для определения аметропии глаза путем наблюдения за перемещением светового пятна в освещенном зрачке
128. Скиаскопическая линейка	—	Устройство с корригирующими линзами, применяемое при скиаскопии
129. Скращенные цилиндры	—	Устройство для уточнения цилиндрического компонента и положения его главных сечений при определении астигматизма
130. Фороптер	—	Устройство для механизированной смены линз при подборе корригирующих очков методом субъективной пробы
131. Центрископ	—	Прибор для определения центрировки линз корригирующих очков относительно зрачков пациента

ОФТАЛЬМОЛОГИЧЕСКИЕ ПРИБОРЫ, АППАРАТЫ И УСТРОЙСТВА ДЛЯ ИССЛЕДОВАНИЯ И ЛЕЧЕНИЯ НАРУШЕНИЙ БИНОКУЛЯРНОГО ЗРЕНИЯ

132. Амблиоскоп	—	Прибор для исследования мышечного баланса и подвижности глаз, фузионной способности
133. Амблиотренер	—	Аппарат для тренировки и восстановления ослабленного зрения, обусловленного функциональными расстройствами зрительного анализатора
134. Анизейкониметр	—	Прибор для измерения анизейконии
135. Конвергенцтренер	—	Аппарат для исследования и тренировки конвергентных движений глаз
136. Мускултренер	—	Аппарат для исследования и развития подвижности глаз
137. Призмный офтальмокомпенсатор	—	Устройство для определения угла косоглазия, определения и развития фузионных резервов путем плавного изменения значения призматического действия
138. Синоптофор	—	Прибор для исследования и лечения нарушений бинокулярного зрения, обусловленных косоглазием

Продолжение табл. 1

Термин	Буквенное обозначение	Определение
--------	-----------------------	-------------

**ОФТАЛЬМОЛОГИЧЕСКИЕ ПРИБОРЫ ДЛЯ ИЗМЕРЕНИЯ
ВНУТРИГЛАЗНОГО ДАВЛЕНИЯ И ИССЛЕДОВАНИЯ
ГЕМОДИНАМИКИ ГЛАЗА**

139. Офтальмотонометр	—	<p>Показывающий прибор с выводом измерительной информации на шкалу или цифровой индикатор для измерения внутриглазного давления.</p> <p><i>Примечание.</i> Измерения проводятся по деформации глаза при постоянной силе, действующей на него, или по силе при его постоянной деформации</p>
140. Офтальмотонограф	—	<p>Регистрирующий прибор для измерения зависимости внутриглазного давления от времени.</p> <p><i>Примечание.</i> Измерения проводятся по деформации глаза при постоянной силе, действующей на него, или по силе при его постоянной деформации</p>

АЛФАВИТНЫЙ УКАЗАТЕЛЬ ТЕРМИНОВ

Таблица 2

Термин	Номер термина
Автокератометр	119
Адаптометр	113
Адаптация зрительная	56
Аккомодация глаза	8
Аккомодометр	114
Амблиоскоп	132
Амблиотренер	133
Аметропия	5
Анизейкония	53
Анизейкониметр	134
Анизометропия	54
Аномалоскоп	115
Астигматизм глаза	23
Астигмокорректор	120
Вершина линии раздела линзы очковой многофокальной	95
Гетерофория	51
Глаз амблиопический	71
Глаз аметропический	67
Глаз артификаческий	73
Глаз афакический	72
Глаз гиперметропический	69
Глаз миопический	68
Глаз пресбиопический	70
Глаз редуцированный	63
Глаз схематический	62
Глаз эметропический	61
Глубина передней камеры	28
Гониолинза	102
Гониоскоп	103
Горизонталь линзы очковой	94
Действие призматическое линзы очковой	101
Действие сферическое линзы очковой	99
Действие цилиндрическое линзы очковой	100
Децентрация линзы очковой	93
Диаметр входного зрачка глаза	24
Диаметр линзы очковой	83
Диафаноскоп	104
Диоптриметр	122
Длина глаза оптическая	30
Зрение бинокулярное	55
Кампиметр	116
Кератометр	123
Конвергенция	44
Конвергенция глаза	44
Конвергенция глаза аккомодативная	45
Конвергенцтренер	135
Лампа щелевая	110
Линейка скиаскопическая	128
Линза офтальмоскопическая	108
Линза очковая пробная	126

Термин	Номер термина
Макулотестер поляризационный	105
Мускултренер	136
Напряжение аккомодации глаза	16
Напряжение аккомодации глаза максимальное	11
Область аккомодации глаза	19
Объем аккомодации глаза	20
Объем аккомодации корригированного глаза	21
Оправа пробная	125
Оптика очковая	2
Оптика офтальмологическая	1
Ортофория	52
Острота зрения корригированного глаза	43
Острота зрения некорригированного глаза	42
Ось зрительная	22
Ось глаза схематического оптическая	66
Отношение аккомодативной конвергенции к напряжению аккомодации	46
Отношение АКА	46
Офтальмосветокоагулятор	106
Офтальмокомпенсатор призмный	137
Офтальмометр	124
Офтальмоскоп	107
Офтальмотонометр	139
Офтальмотонограф	140
Офтальмоэргометр	118
Периметр	117
Поле зрения глаза	58
Поле обзора глаза	59
Положение базы призматической линзы по шкале ТАБО	87
Равновесие рефракционное глаз	57
Размер предмета видимый угловой	39
Разность рефракций линзы очковой астигматическая	82
Разрешение глаза корригированного угловое	41
Разрешение глаза некорригированного угловое	40
Расстояние межзрачковое для близи	34
Расстояние межзрачковое для дали	31
Расстояние наилучшего зрения	74
Рефрактометр глазной	121
Рефракция линзы очковой вершинная задняя	77
Рефракция линзы очковой вершинная передняя	76
Рефракция зоны для близи линзы очковой многофокальной вершинная задняя добавочная	80
Рефракция зоны промежуточной линзы очковой многофокальной вершинная задняя добавочная	81
Рефракция первого главного сечения астигматической линзы задняя вершинная	78
Рефракция второго главного сечения астигматической линзы задняя вершинная	79
Рефракция линзы очковой	75
Синоптофор	138
Скиаскоп	127

Термин	Номер термина
Смещение зоны для близи линзы очковой многофокальной горизонтальное	96
Смещение линии раздела вертикальное	97
Схема градусная ТАБО	60
Сходимость задняя линзы очковой	89
Сходимость передняя линзы очковой	88
Толщина линзы очковой по краю	85
Толщина линзы очковой по центру	84
Толщина роговицы	27
Толщина хрусталика глаза	29
Точка ясного зрения ближайшая	9
Точка ясного зрения дальнейшая	3
Точка фиксации глаза	14
Увеличение линзы очковой собственное	86
Угол конвергенции глаза	47
Угол поворота глаза	49
Угол поворота зоны для близи линзы очковой бифокальной	98
Угол фузионный	48
Фороптер	130
Фузия	50
Фундус-камера	109
Центр вращения глаза оптический	64
Центр глаза	65
Центр линзы очковой геометрический	91
Центр линзы очковой номинальный	92
Центр линзы очковой оптический	90
Центрископ	131
Цилиндры скрещенные	129
Экзофтальмометр	111
Электроофтальмограф	112

АЛФАВИТНЫЙ УКАЗАТЕЛЬ БУКВЕННЫХ ОБОЗНАЧЕНИЙ

Таблица 3

Буквенное обозначение	Номер термина
Латинский алфавит	
A — передняя сходимостъ очковой линзы	88
A' — задняя сходимостъ очковой линзы	89
A_E — напряжение аккомодации глаза	16
A_P — максимальное напряжение аккомодации глаза	11
A_{PR} — объем аккомодации глаза	20
$A_{PR, K}$ — объем аккомодации корригированного глаза	21
A_P — аметропия	5
A_S — астигматизм глаза	23
a_E — расстояние от передней главной точки глаза до точки фиксации	15
a_P — расстояние от передней главной точки глаза до ближайшей точки ясного зрения	10
a_{PR} — область аккомодации глаза	19
a_R — расстояние от передней точки глаза до дальнейшей точки ясного зрения	4
B — номинальный центр очковой линзы	92
C — цилиндрическое действие очковой линзы	100
c — децентрация очковой линзы	93
D — диаметр очковой линзы	83
D_P — диаметр входного зрачка глаза	24
d — толщина очковой линзы по центру	84
d_C — толщина роговицы	27
d_0 — толщина очковой линзы по краю	85
d_{OL} — глубина передней камеры глаза	28
d_{OQ} — оптическая длина глаза	30
d_L — толщина хрусталика глаза	29
d_P — расстояние от передней вершины роговицы до центра входного зрачка	25
$d_{Z'}$ — расстояние от передней вершины роговицы до центра вращения глаза	26
E — точка фиксации глаза	14
e — горизонтальное смещение зоны для близи многофокальной очковой линзы	96
F' — рефракция очковой линзы	75
F_V — передняя вершинная рефракция очковой линзы	76
F'_V — задняя вершинная рефракция очковой линзы	77
F'_V1 — задняя вершинная рефракция первого главного сечения астигматической очковой линзы	78
F'_V2 — задняя вершинная рефракция второго главного сечения астигматической очковой линзы	79

Буквенное обозначение	Номер термина
F'_{VT} — добавочная задняя вершинная рефракция промежуточной зоны многофокальной очковой линзы	81
F'_{VZ} — добавочная задняя вершинная рефракция зоны для близи многофокальной очковой линзы	80
G — геометрический центр очковой линзы	91
M — центр глаза	65
N — собственное увеличение очковой линзы	86
O — оптический центр очковой линзы	90
P — ближайшая точка ясного зрения	9
P_T — призматическое действие очковой линзы	101
p_F — межзрачковое расстояние для дали	31
$p_{F,L}$ — расстояние от середины переносья до центра зрачка левого глаза при зрении вдаль	33
$p_{F,R}$ — расстояние от середины переносья до центра зрачка правого глаза при зрении вдаль	32
p_N — межзрачковое расстояние для близи	34
$p_{N,L}$ — расстояние от середины переносья до центра зрачка левого глаза при зрении на расстоянии наилучшего зрения	36
$p_{N,R}$ — расстояние от середины переносья до центра зрачка правого глаза при зрении на расстоянии наилучшего зрения	35
R — дальнейшая точка ясного зрения	3
S — сферическое действие очковой линзы	99
S_E — величина, обратная расстоянию в метрах от передней вершины роговицы глаза до точки фиксации глаза	18
s_E — расстояние от передней вершины роговицы глаза до точки фиксации глаза	17
S_P — величина, обратная расстоянию в метрах от передней вершины роговицы глаза до ближайшей точки ясного зрения	13
s_P — расстояние от передней вершины роговицы глаза до ближайшей точки ясного зрения	12
S_R — величина, обратная расстоянию в метрах от передней вершины роговицы глаза до дальнейшей точки ясного зрения	7
s_R — расстояние от передней вершины роговицы глаза до дальнейшей точки ясного зрения	6
T — вершина линии раздела многофокальной очковой линзы	95
t — вертикальное смещение линии раздела многофокальной очковой линзы	97
V — острота зрения некорригированного глаза	42
V_k — острота зрения корригированного глаза	43
ω' — угол поворота глаза	49
Z' — оптический центр вращения глаза	64

Продолжение табл. 3

Буквенное обозначение	Номер термина
Греческий алфавит	
α — угол конвергенции	47
γ — угол поворота зоны для близи бифокальной очковой линзы	98
δ — расстояние от задней главной точки очковой линзы до передней главной точки глаза	37
$\bar{\delta}$ — расстояние от задней вершины очковой линзы до передней вершины роговицы	38
ε — фузионный угол	48
θ — положение базы призматической очковой линзы по шкале ТАБО	87
ω — угловое разрешение некорригированного глаза	40
ω_k — угловое разрешение корригированного глаза	41
ω_1 — видимый угловой размер предмета	39

ПРИЛОЖЕНИЕ 2

Справочное

**ТЕРМИНЫ ГЕОМЕТРИЧЕСКОЙ ОПТИКИ, ПРИМЕНЯЕМЫЕ
В ОФТАЛЬМОЛОГИЧЕСКОЙ ОПТИКЕ**

Таблица 4

Термин	Буквенное обозначение	Пояснение
1. Рефракция преломляющей поверхности	—	<p>Рефракцию отдельной поверхности определяют по формуле</p> $F_1' = \frac{n_1' - n_1}{r_1}, \quad (3)$ <p>где n_1 — показатель преломления среды в пространстве предметов; n_1' — показатель преломления среды в пространстве изображений; r_1 — радиус кривизны поверхности</p>
2. —	a	Расстояние от передней главной точки до осевой точки предмета
3. —	a'	Расстояние от задней главной точки до осевой точки изображения

Термин	Буквенное обозначение	Пояснение
4. —	s	Расстояние от передней вершины преломляющей поверхности до осевой точки предмета
5. —	s'	Расстояние от задней вершины, преломляющей поверхности до осевой точки изображения
6. —	S	Величина, обратная расстоянию в метрах от передней вершины преломляющей поверхности до осевой точки предмета
7. —	S'	Величина, обратная расстоянию в метрах от задней вершины преломляющей поверхности до осевой точки изображения
8. Меридиональное сечение	—	Сечение, содержащее оптическую ось и внеосевую точку предмета
9. Сагиттальное сечение	—	Сечение, перпендикулярное меридиональному сечению и проходящее через ось симметрии пучка
10. Размер предмета	l	См. черт. 4
11. Размер изображения предмета	l'	См. черт. 4
12. Линейное увеличение	β	Отношение размеров изображения к размерам предмета

ПРИЛОЖЕНИЕ 3

Справочное

ЕДИНИЦЫ ИЗМЕРЕНИЯ В ОФТАЛЬМОЛОГИЧЕСКОЙ ОПТИКЕ

Таблица 5

Единица измерения	Обозначение	Пояснение
Диоптрия Сантирадиан	дптр срад	Величина, обратная отрезку длиной в 1 м По ГОСТ 8.417 Примечания: 1. 1 срад равен 1 призмной диоптрии (дптр). 2. Призматическое действие в 1 срад равно отклонению светового луча на 1 см на экране, расположенном перпендикулярно падающему лучу на расстоянии 1 м от вершины угла отклонения

ОСНОВНЫЕ ФОРМУЛЫ, ПРИМЕНЯЕМЫЕ В
ОФТАЛЬМОЛОГИЧЕСКОЙ ОПТИКЕ

$$F_1 = \frac{n-1}{r_1}, \quad (4)$$

где F_1 — рефракция передней поверхности линзы, дптр;
 n — показатель преломления линзы;
 r_1 — радиус передней поверхности линзы, м

$$F_2 = \frac{1-n}{r_2}, \quad (5)$$

где F_2 — рефракция задней поверхности линзы, дптр;
 n — показатель преломления линзы;
 r_2 — радиус задней поверхности линзы, м

$$F' = F_1 + F_2 - \frac{d}{n} \cdot F_1 \cdot F_2, \quad (6)$$

где F' — рефракция линзы, дптр;
 F_1 — рефракция передней поверхности линзы, дптр;
 F_2 — рефракция задней поверхности линзы, дптр;
 d — толщина линзы, м;
 n — показатель преломления линзы

$$A' = A + F', \quad (7)$$

где A' — задняя сходямость, дптр;
 A — передняя сходямость, дптр;
 F' — рефракция линзы, дптр

$$F'_V = \frac{1}{s'_{F'}}, \quad F'_V = \frac{F'}{1 - \frac{d}{n} F_1}, \quad (8)$$

где F'_V — задняя вершинная рефракция очковой линзы, дптр;
 $s'_{F'}$ — задний фокальный отрезок очковой линзы, м;
 F' — рефракция очковой линзы, дптр;
 d — толщина очковой линзы по центру, м;
 n — показатель преломления очковой линзы;
 F_1 — рефракция передней поверхности очковой линзы, дптр.

ИНФОРМАЦИОННЫЕ ДАННЫЕ

1. ИСПОЛНИТЕЛИ

Б. В. Овчинников, канд. техн. наук (руководитель темы);
Л. В. Кривошапова; Р. Н. Шверикас; Л. С. Иутинская

2. УТВЕРЖДЕН И ВВЕДЕН В ДЕЙСТВИЕ Постановлением
Государственного комитета СССР по стандартам от 28.10.88
№ 3599

3. Срок первой проверки — I квартал 1998 г., периодичность про-
верки — 10 лет.

4. Стандарт содержит все требования СТ СЭВ 6147—87

5. Взамен ГОСТ 14934—80

6. ССЫЛОЧНЫЕ НОРМАТИВНО-ТЕХНИЧЕСКИЕ ДОКУМЕН-
ТЫ

Обозначение НТД, на который дана ссылка	Номер пункта
ГОСТ 8.417—81 ГОСТ 24052—80	Приложение 2 77, 82, 90, 91, 92, 93, 96, 97

Редактор *М. Е. Искандарян*
Технический редактор *О. Н. Никитина*
Корректор *В. И. Варенцова*

Сдано в наб. 28.11.88 Подп. в печ. 23.01.89 1,75 усл. п. л. 1,75 усл. кр.-отт 1,74 уч.-изд. л.
Тир. 6 000 Цена 10 коп.

Ордена «Знак Почета» Издательство стандартов, 123840, Москва, ГСП, Новопресненский пер., 3
Тип. «Московский печатник». Москва, Лялин пер., 6. Зак. 3248