

ГОСТ 2.419—68

М Е Ж Г О С У Д А Р С Т В Е Н Н Ы Й С Т А Н Д А Р Т

ЕДИНАЯ СИСТЕМА КОНСТРУКТОРСКОЙ ДОКУМЕНТАЦИИ

**ПРАВИЛА ВЫПОЛНЕНИЯ
ДОКУМЕНТАЦИИ ПРИ ПЛАЗОВОМ
МЕТОДЕ ПРОИЗВОДСТВА**

Издание официальное



Москва
Стандартинформ
2011

М Е Ж Г О С У Д А Р С Т В Е Н Н Ы Й С Т А Н Д А Р Т

Единая система конструкторской документации

**ПРАВИЛА ВЫПОЛНЕНИЯ ДОКУМЕНТАЦИИ
ПРИ ПЛАЗОВОМ МЕТОДЕ ПРОИЗВОДСТВА**

**ГОСТ
2.419—68**

Unified system for design documentation.
Rules for making documentation for mould loft method of production

МКС 01.110
ОКСТУ 7403, 7503

Дата введения 01.01.71

Настоящий стандарт устанавливает правила выполнения чертежей и плазовой книги при плазово-шаблонном, плазово-макетном и плазово-эскизном методах производства с применением фотопроеционного метода разметки.

Стандарт соответствует СТ СЭВ 3215 в части выполнения теоретических чертежей судов (см. приложение 7).

(Измененная редакция, Изм. № 1).

1. ОБЩИЕ ТРЕБОВАНИЯ

1.1. Под плазовым методом производства понимают такой метод, при котором детали изготавливают на основании сборочных чертежей, шаблонов, макетов, реек, эскизов и чертежей, снимаемых с плаза.

1.2. Плазовый метод производства применяют в тех случаях, когда в рабочих чертежах невозможно или нецелесообразно дать все размеры, необходимые для изготовления изделия и его составных частей. При этом недостающие на чертежах размеры снимают с плаза.

1.3. При применении плазового метода производства выпускают:

- а) теоретические чертежи с таблицами координат для плаза;
- б) конструктивные чертежи, необходимые для разбивки плаза (для судов);
- в) сборочные чертежи;
- г) плазовую книгу (для судов).

Допускается выпускать чертежи на детали, изготавливаемые из отливок, поковок и методом химической обработки.

Для отдельных видов изделий (кроме летательных аппаратов) допускается выпускать сборочные чертежи с таблицами координат для плаза.

1.4. Изделие и его составные части разбивают на плазе по теоретическому чертежу и таблице координат для плаза, а также по конструктивным и сборочным чертежам, необходимым для разбивки плаза.

1.5. По данным разбивки изделия и его составных частей на плазе корректируют теоретический чертеж или составляют плазовую книгу. После составления плазовой книги таблицы координат для плаза теряют силу.

1.6. Согласование обводов изделия и его составных частей выполняют графическим способом или графоаналитическими способами по специальным методикам, утвержденным в установленном порядке.

Издание официальное

Перепечатка воспрещена

© СТАНДАРТИНФОРМ, 2011

2. ТРЕБОВАНИЯ К ВЫПОЛНЕНИЮ ТЕОРЕТИЧЕСКИХ ЧЕРТЕЖЕЙ

2.1. Для расположения изделий и его составных частей на теоретическом чертеже применяют пространственную систему координат.

2.2. На теоретическом чертеже на трех основных координатных плоскостях геометрическую форму изделия и его составных частей изображают линиями пересечения теоретической поверхности изделия и его составных частей плоскостями, параллельными координатным (приложение 1).

Кроме того, на теоретическом чертеже помещают координатные линии, математические и другие исходные данные, необходимые для построения сечений и получения теоретических обводов изделия.

2.3. Основными координатными плоскостями являются три взаимно-перпендикулярные плоскости (приложение 2, черт. 1, 2):

вертикальная продольная плоскость;

вертикальная поперечная плоскость;

горизонтальная плоскость.

2.3.1. Вертикальная продольная плоскость (диаметральная плоскость для судов и плоскость симметрии для летательных аппаратов) — плоскость, делящая изделие в продольном направлении на две условно симметричные части.

2.3.2. Вертикальная поперечная плоскость — плоскость, перпендикулярная вертикальной продольной плоскости:

а) для фюзеляжа (корпуса) летательных аппаратов — плоскость дистанции 0 (нуль), проходящая, как правило, через крайнюю носовую точку фюзеляжа (корпуса);

б) для судов — плоскость мидель-шпангоута, проходящая посередине длины корпуса судна между носовым и кормовым перпендикулярами.

2.3.3. Горизонтальная плоскость:

а) для фюзеляжа (корпуса) летательных аппаратов — плоскость строительной горизонтали, проходящая через ось, условно принятую для данного фюзеляжа (корпуса);

б) для судов — основная плоскость, проходящая через точку пересечения плоскости мидель-шпангоута с килевой линией.

Килевая линия проходит в диаметральной плоскости:

у металлических судов — по внутренней поверхности наружной обшивки (горизонтального киля);

у судов с деревянной обшивкой — на уровне внешней кромки шпунта киля или по внешней поверхности обшивки;

у судов из других материалов, например: железобетона, пластмассы, — по внешней поверхности днища.

Для глиссирующих судов, судов со строительным дифферентом (яхты, рыболовные суда и т. п.), а также в технически обоснованных случаях для пластмассовых судов допускается принимать килевую линию проходящей через нижнюю наружную кромку вертикального киля.

П р и м е ч а н и е. Для некоторых составных частей изделия (например, крыльев, оперения и др.) может быть установлена другая система координат.

2.4. На теоретическом чертеже изделия проекции имеют следующие наименования:

главный вид (бок) — проекции батоксов, шпангоутов и ватерлиний (горизонталей) на вертикальную продольную плоскость (см. приложение 2);

вид сверху (полуширота) — проекции ватерлиний (горизонталей), батоксов и шпангоутов на горизонтальную плоскость;

поперечные сечения (корпус) — проекции шпангоутов, батоксов и ватерлиний (горизонталей) на вертикальную поперечную плоскость.

П р и м е ч а н и е. Для отдельных составных частей изделий (например, крыльев, оперения и др.) допускается давать другие наименования проекций. На поперечных сечениях, а также на виде сверху или главном виде, если необходимо, изображают дополнительные сечения — рыбины.

2.5. Главный вид располагают в верхней части теоретического чертежа, под ним — вид сверху, справа от главного вида — поперечные сечения.

2.6. Допускается совмещать главный вид и вид сверху, а при наличии цилиндрической вставки поперечные сечения располагают в разрыве средней части главного вида.

2.7. Для судов с симметричными относительно миделя оконечностями допускается показывать только одну носовую оконечность, но при этом на поле чертежа необходимо указать, что кормовая оконечность симметрична носовой.

2.8. Для некоторых типов судов, в зависимости от особенностей обводов, вид сверху допускается изображать отдельно для отдельных районов, разбитых по высоте судна.

2.9. Наименования проекций на теоретическом чертеже не указывают.

2.10. На теоретическом чертеже для летательных аппаратов нос изображают слева, а для судов — справа.

2.11. На виде сверху ватерлинии (для судов) изображают на левом борту, а горизонтали (для летательных аппаратов) — на правом борту.

2.12. На проекции «Поперечные сечения» шпангоуты изображают от носа до миделя справа, а от миделя до кормы (хвоста) — слева от вертикальной продольной плоскости.

2.13. Теоретические обводы изделия и его составных частей изображают, как правило, на сетке теоретического чертежа.

Для отдельных составных частей изделия (например, крыльев, оперения и др.) сетку не выполняют.

2.14. Сетка теоретического чертежа представляет собой пересечение под прямым углом на всех трех проекциях прямых линий — проекций батоксов, ватерлиний (горизонталей) и шпангоутов.

2.15. Построение сетки теоретического чертежа

2.15.1. Для летательных аппаратов на расстояниях, кратных 50 мм:

а) длину фюзеляжа самолета делят шпангоутами, параллельными плоскости дистанции 0 (нуль);
б) высоту фюзеляжа самолета делят горизонталями, параллельными плоскости строительной горизонтали;

в) ширину фюзеляжа самолета делят батоксами, параллельными плоскости симметрии. Нулевой батокс совпадает с плоскостью симметрии.

2.15.2. Для судов:

а) длину корпуса судна между носовым и кормовым перпендикулярами делят теоретическими шпангоутами на двадцать равных частей.

Положение носового и кормового перпендикуляров приведено в ГОСТ 1062.

В технически обоснованных случаях для специальных судов допускается несовпадение нулевого и двадцатого шпангоутов соответственно с носовым и кормовым перпендикулярами;

б) корпус судна по высоте делят ватерлиниями, расположенными на равных расстояниях друг от друга. Количество ватерлиний определяется особенностями обводов и высотой борта судна. Нулевая ватерлиния должна совпадать с основной плоскостью;

в) корпус судна по ширине делят батоксами, расположенными на равных расстояниях друг от друга. Количество батоксов определяется особенностями обводов и шириной судна. Нулевой батокс должен совпадать с диаметральной плоскостью.

Корпуса специальных судов допускается делить по ширине неравноотстоящими батоксами.

(Измененная редакция, Изм. № 2).

2.16. В местах резкого изменения кривизны теоретических обводов изделия и его составных частей допускается давать дополнительные сечения.

2.17. На проекциях теоретического чертежа применяют следующие обозначения.

2.17.1. Батоксы обозначают римскими цифрами. Номера батоксов на поперечных сечениях в виде сверху проставляют за габаритными линиями сетки, а на главном виде — над линиями батоксов. Нумерацию батоксов начинают от плоскости симметрии (диаметральной).

2.17.2. Ватерлинии (горизонтали) обозначают арабскими цифрами. Номера ватерлиний (горизонталей) на поперечных сечениях и главном виде проставляют за габаритными линиями сетки, а на виде сверху — над линиями ватерлиний (горизонталей). Нумерацию ватерлиний начинают от основной плоскости (плоскости строительной горизонтали).

П р и м е ч а н и е. Для судов нумерация ватерлиний ниже основной плоскости должна быть отрицательной.

2.17.3. Шпангоуты обозначают арабскими цифрами. Номера шпангоутов проставляют: на главном виде — вне обводов изделия и его составных частей;

С. 4 ГОСТ 2.419—68

на виде сверху — под следом вертикальной продольной плоскости;
на поперечных сечениях — над линиями шпангоутов.

Нумерация шпангоутов для летательных аппаратов от плоскости дистанции 0 (нуль) в хвост — нарастающая.

Для судов шпангоуты нумеруют от носового перпендикуляра к корме. При этом нулевой шпангоут совпадает с носовым перпендикуляром. Шпангоуты, находящиеся перед носовым перпендикуляром, нумеруют числами со знаком минус. Допускается нумерация от кормового перпендикуляра к носу, в этом случае шпангоуты, расположенные за кормовым перпендикуляром, нумеруют числами со знаком минус.

(Измененная редакция, Изм. № 2).

2.17.4. Рыбины обозначают заглавными буквами латинского алфавита, начиная от ближайшей к вертикальной продольной плоскости. Обозначения рыбин на проекции «Поперечные сечения» проставляют над следом секущей плоскости, а на главном виде и виде сверху — над линиями рыбин.

(Измененная редакция, Изм. № 1).

2.17.5. Обозначения батоксов, ватерлиний (горизонталей), шпангоутов и рыбин наносят в носовой и кормовой (хвостовой) оконечностях таким образом, чтобы они не совпадали с пересечением сетки с обводами и не затемняли чертеж.

2.17.6. Для судов промежуточные батоксы, ватерлинии (горизонталели) и шпангоуты нумеруют дробными числами.

2.17.7. При большой насыщенности чертежей линиями обводов и при недостатке места обозначения проставляют на линиях-выносах.

2.17.8. На главном виде и виде сверху теоретического чертежа корпуса судна дают также положение практических шпангоутов, нумерацию которых располагают на основной и диаметральной плоскостях или помещают на отдельной линии под основной плоскостью.

Номера надписывают шрифтом, на один номер меньшим шрифта, применяемого для теоретических шпангоутов.

2.18. Толщины линий на подлиннике теоретического чертежа должны быть: для сетки — 0,2 мм; для обвода — 0,3 мм.

2.19. В зависимости от сложности, величины изделий и их составных частей приняты следующие масштабы теоретических чертежей: 1:2, 1:5, 1:10, 1:20, 1:25, 1:50, 1:100, 1:200.

В технически обоснованных случаях допускается изделие и его составные части изображать по длине в одном масштабе, а по ширине и высоте — в другом, что оговаривают на чертеже.

2.20. На поле теоретического чертежа указывают основные данные изделия. Таблицу координат помещают на поле теоретического чертежа или для судов выпускают отдельным документом (приложение 3, черт. 1).

Примеры выполнения теоретических чертежей приведены в приложении 2 (черт. 3—5) (см. вкладку).

3. ТРЕБОВАНИЯ К ВЫПОЛНЕНИЮ СБОРОЧНЫХ ЧЕРТЕЖЕЙ И ЧЕРТЕЖЕЙ ДЕТАЛЕЙ

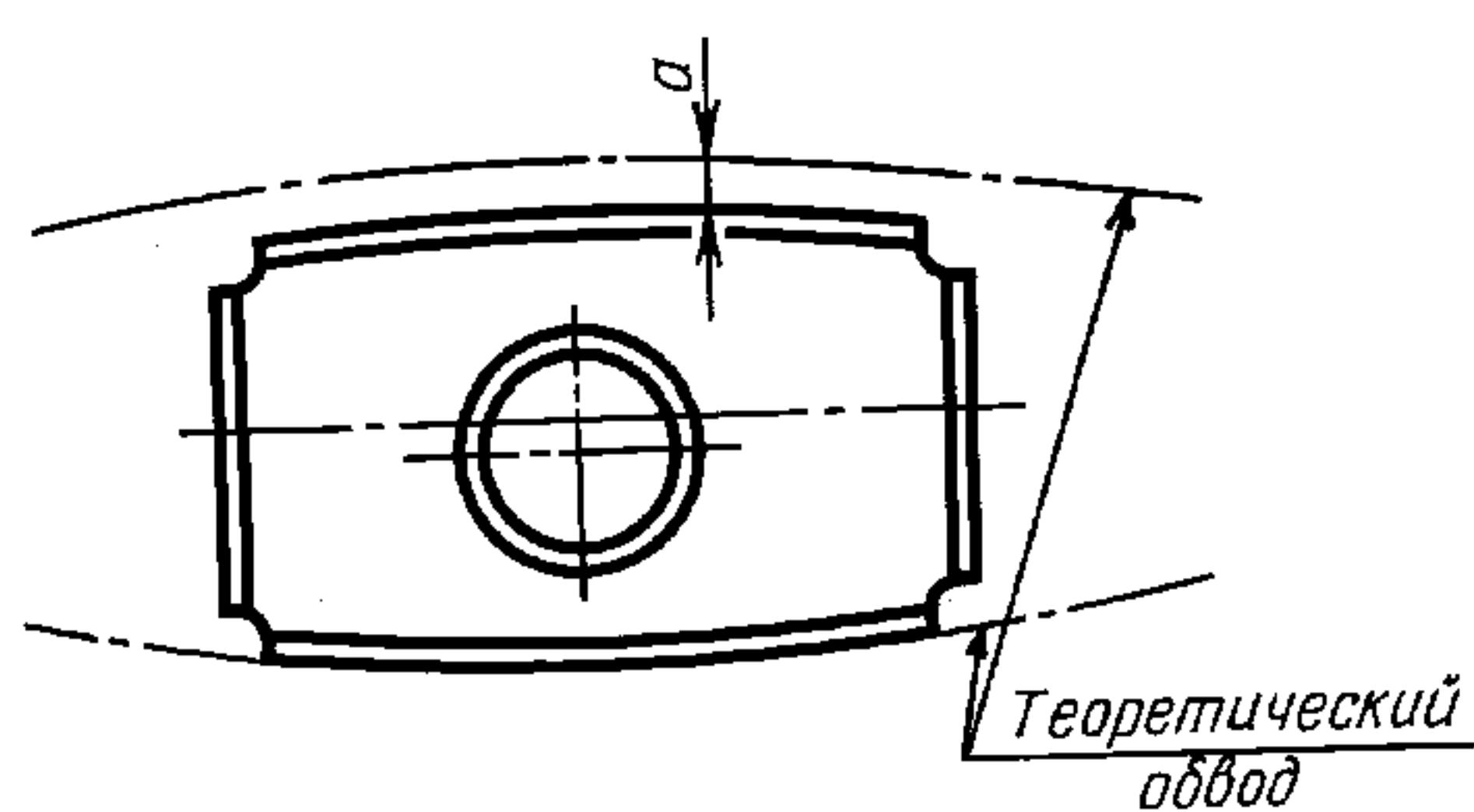
3.1. При плазовом методе производства рабочие чертежи на детали, изготавливаемые из листового или профилированного материала методом раскроя, гибки или вытяжки, как правило, не выпускают. Необходимые данные для изготовления этих деталей дают на сборочных чертежах или берут с плаза (приложение 4).

3.2. Совокупность размеров деталей, задаваемых в сборочных чертежах, и размеров, снимаемых с плаза, должна обеспечивать возможность изготовления деталей.

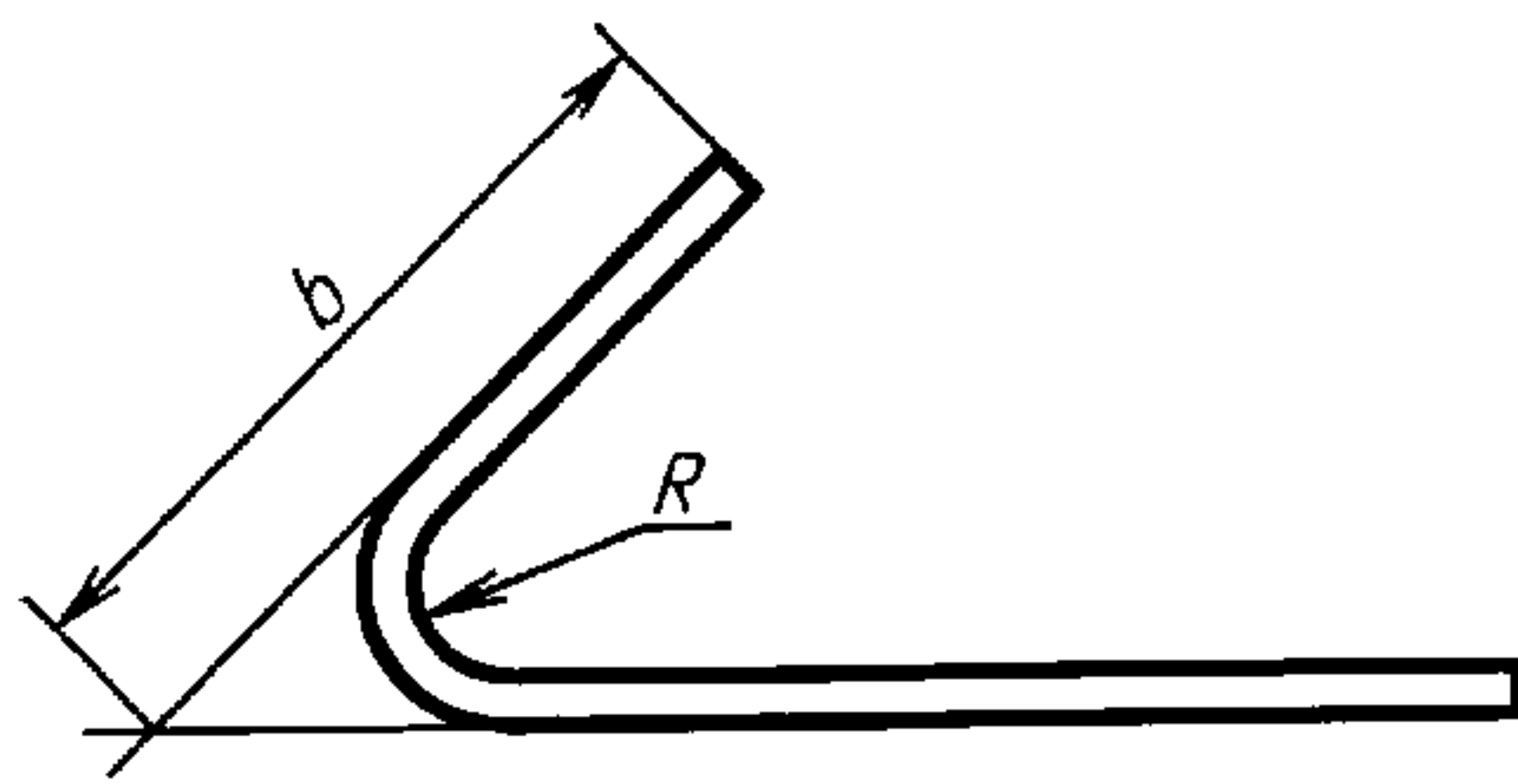
3.3. На сборочных чертежах наносят необходимые теоретические линии основных координатных плоскостей и условные линии, параллельные основным координатным плоскостям.

Если теоретические линии основных координатных плоскостей находятся за полем чертежа или за габаритами данной конструкции, то на чертеже указывают, что за теоретическую линию одной из основных координатных плоскостей принята условная линия, параллельная основной координатной плоскости, и обозначают ее: Условная ДП; Условная ПС и т. д. (приложение 5).

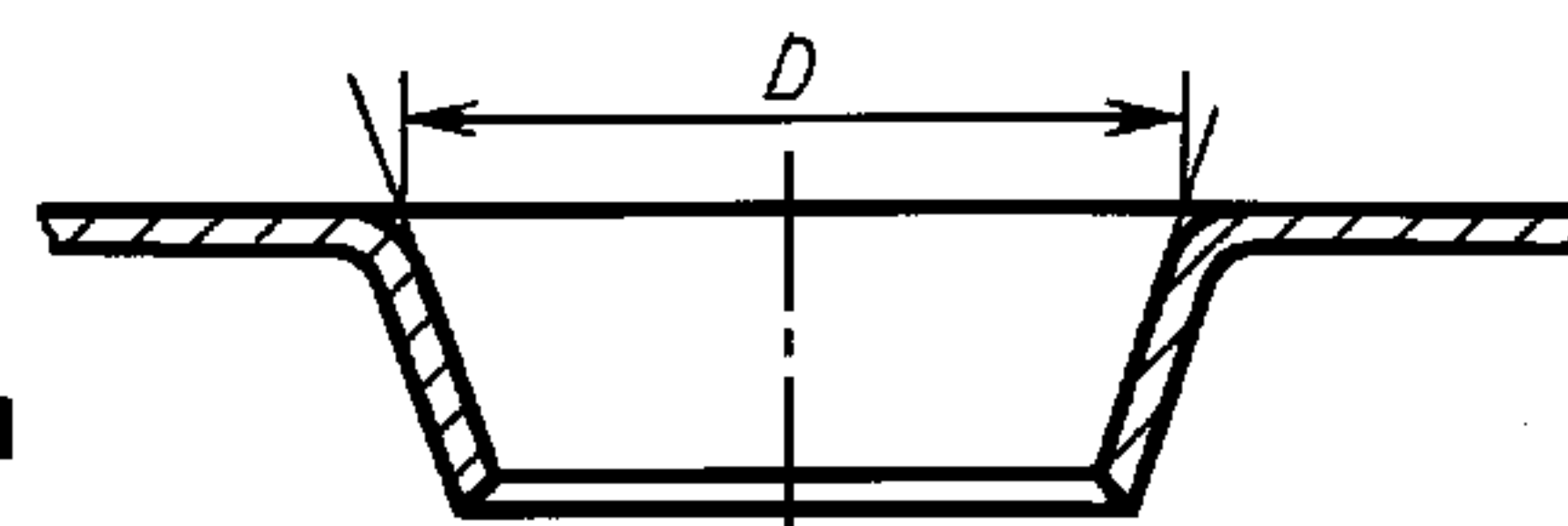
3.4. При полном или частичном совпадении контура детали с линией теоретической поверхности размеры, определяющие этот участок контура детали, не указывают, а вместо них указывают теоретический обвод. Для контура, расположенного эквидистантно (равноудаленно) по отношению к теоретическому, указывают размер удаления a (черт. 1).



Черт. 1



Черт. 2



Черт. 3

3.5. Ширину b борта детали, как правило, указывают от линии пересечения внешних поверхностей, а радиус — внутренних (черт. 2).

3.6. Размеры диаметров отбортованных отверстий облегчения (ненормализованных) указывают по линии пересечения внешних поверхностей (черт. 3).

3.7. Размеры, указанные на теоретических чертежах, на рабочих чертежах не повторяют, а при необходимости дают ссылки на теоретический чертеж.

3.8. При плазовом методе производства на сборочных чертежах дополнительно указывают:

виды, разрезы, сечения, которые позволяют определить размеры, и обводы элементов входящих деталей;

размеры, определяющие положение элементов входящих деталей, обводы которых берутся с плаза;

термообработку, покрытия и другие технические требования.

3.9. Теоретические поверхности выполняют штрих-пунктирными тонкими линиями.

4. ТРЕБОВАНИЯ К ВЫПОЛНЕНИЮ ПЛАЗОВОЙ КНИГИ

4.1. Плазовая книга является документом, содержащим данные, характеризующие обводы судна и его составных частей.

4.2. Плазовую книгу составляют по данным плаза завода, строящего головное судно.

При постройке судов по одному и тому же проекту на нескольких заводах одновременно на каждом заводе составляют свою плазовую книгу.

4.3. В плазовой книге приводят таблицы, эскизы, схемы и дают необходимые координаты для построения судна и его составных частей на плазе.

4.4. Плазовую книгу составляют в трех частях.

4.4.1. В первую часть «Теоретические обводы корпуса судна, положение палуб и платформ» включают:

главные размерения судна;

расстояние между практическими шпангоутами (шпация) и положение мидель-шпангоута;

сетку теоретического чертежа для разбивки корпуса судна с указанием положения ватерлиний и батоксов;

построение палуб и платформ;

построение погни палуб;

таблицы координат полуширот по ватерлиниям от диаметральной плоскости, высот по батоксам от основной плоскости и рыбин (при необходимости), наружных обводов по практическим шпангоутам (приложение 3, черт. 2, 3);

построение носовой и кормовой оконечностей.

4.4.2. Во вторую часть «Положение внутренних конструкций и выступающих частей корпуса судна» включают:

схемы и таблицы координат положения второго дна, а также построения днищевых и бортовых стрингеров (приложение 3, черт. 4);

положение линии вала и построение выкружек валов;

положение и построение выступающих частей корпуса судна;

положение и построение надстроек, ограждений и рубок (при необходимости).

4.4.3. В третью часть «Положение пазов и продольных ребер жесткости» включают схемы и таблицы координат положения пазов и продольных ребер жесткости наружной обшивки (при необходимости), а также схемы и таблицы координат и продольных ребер жесткости палуб и второго дна.

П р и м е ч а н и е. Допускается объединять части плазовой книги и переносить отдельные разделы из одной части в другую.

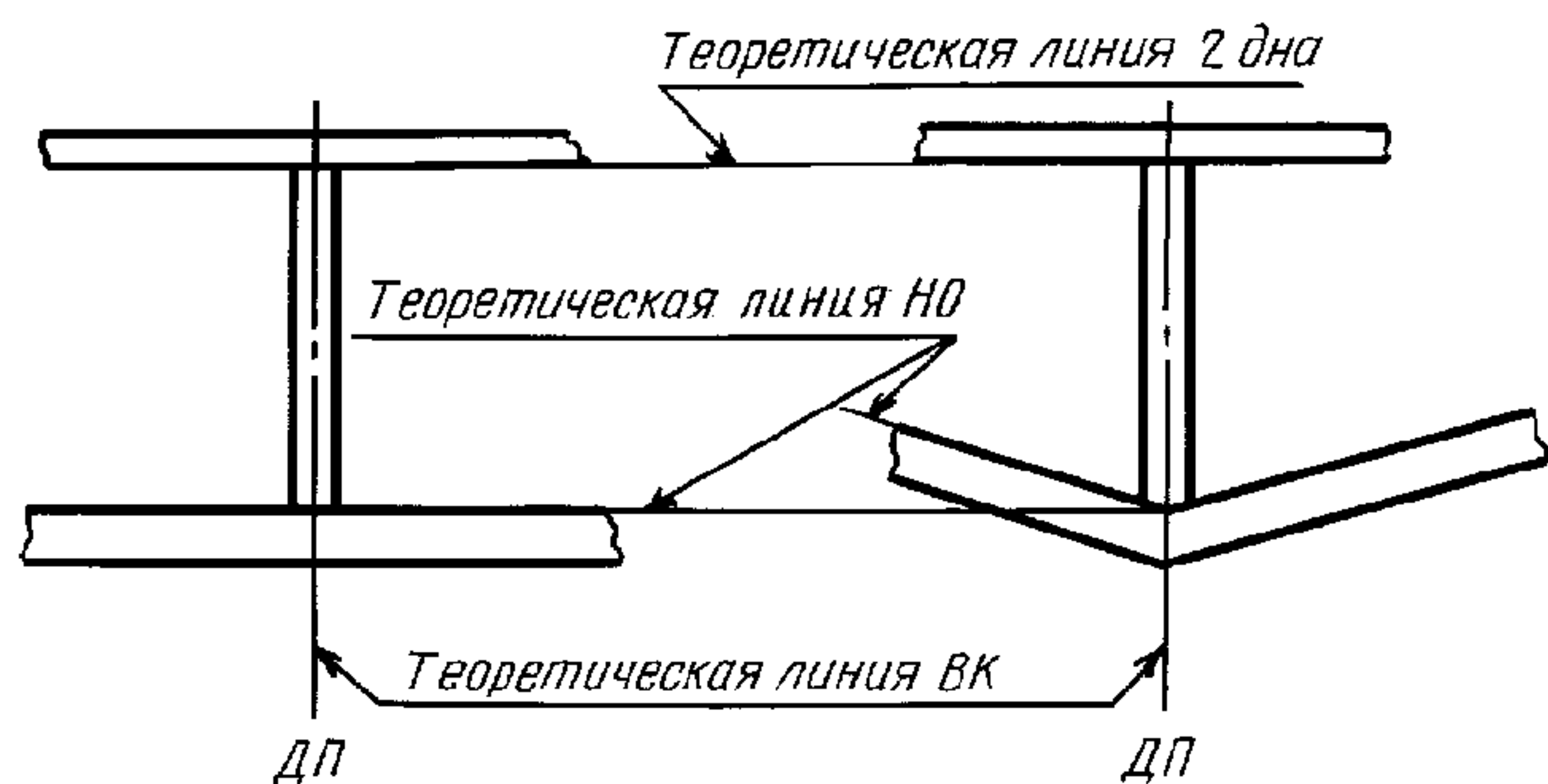
4.5. Плазовую книгу оформляют на листах формата 11 (ГОСТ 2.301), включая отдельные листы большего формата.

ПОЛОЖЕНИЕ КОНСТРУКТИВНЫХ ЭЛЕМЕНТОВ ОТНОСИТЕЛЬНО ТЕОРЕТИЧЕСКИХ ЛИНИЙ

1. Под теоретической линией понимают условную линию, относительно которой определяют положение конструктивных элементов изделия и его составных частей в принятой системе координатных плоскостей.

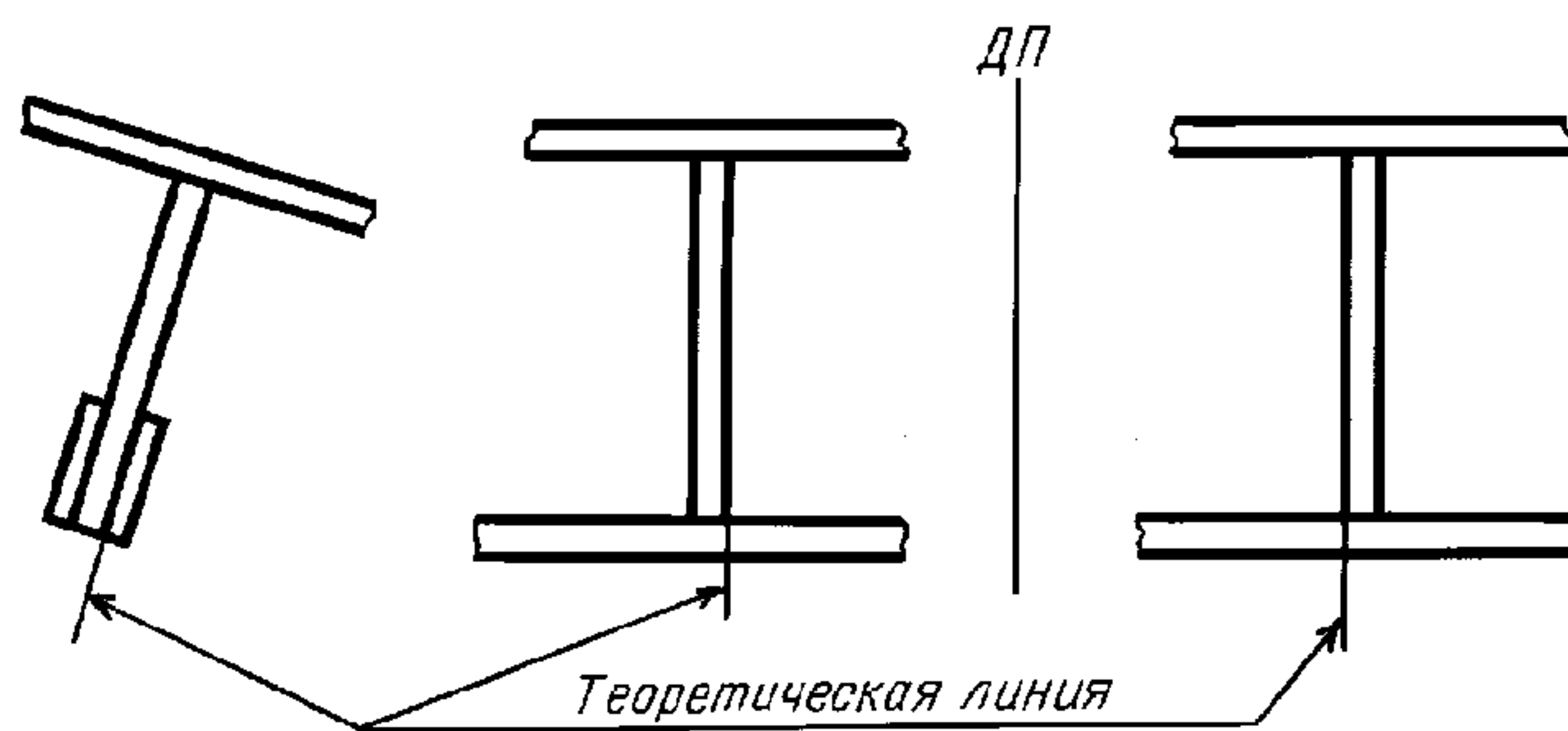
2. Положение конструктивных элементов судов относительно теоретических линий показано на черт. 1—15.

Вертикальный киль, расположенный в диаметральной плоскости, наружная обшивка и настил второго дна



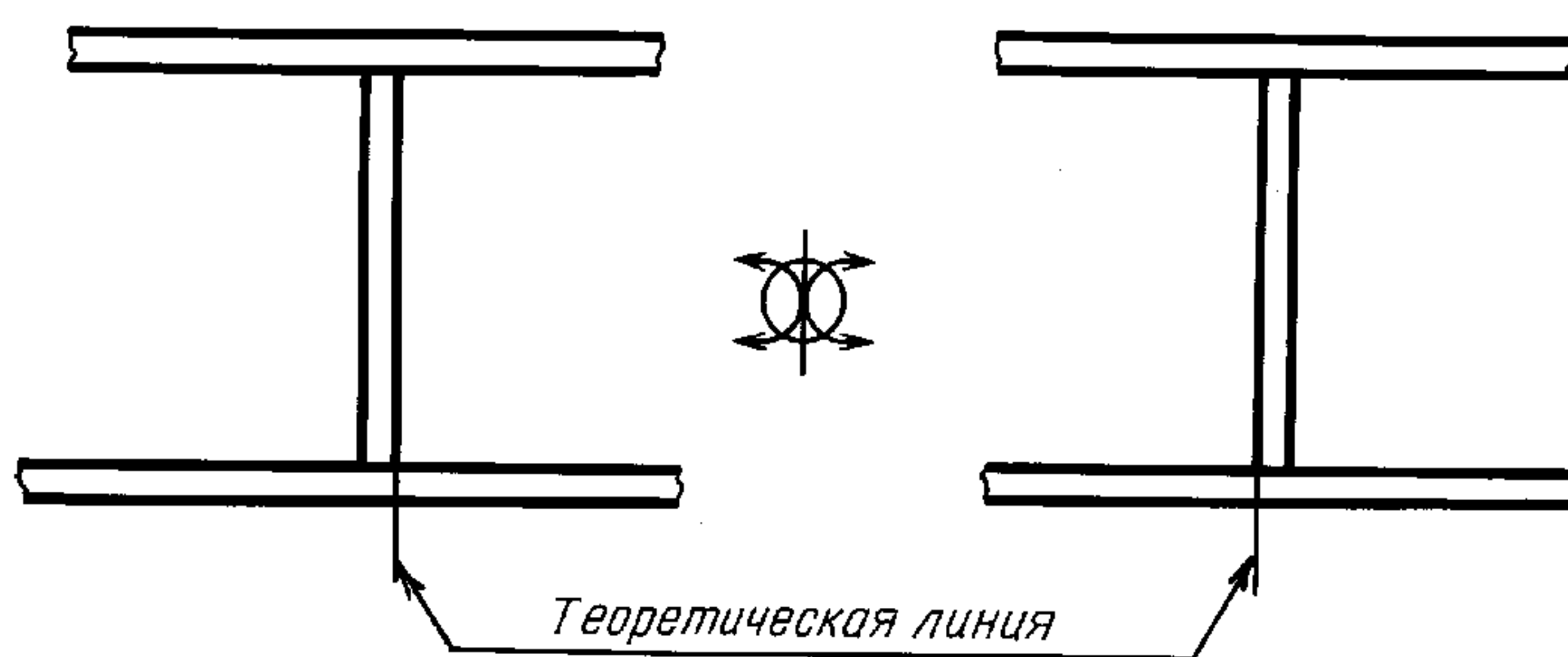
Черт. 1

Днищевые стрингеры, кильсоны и боковые кили



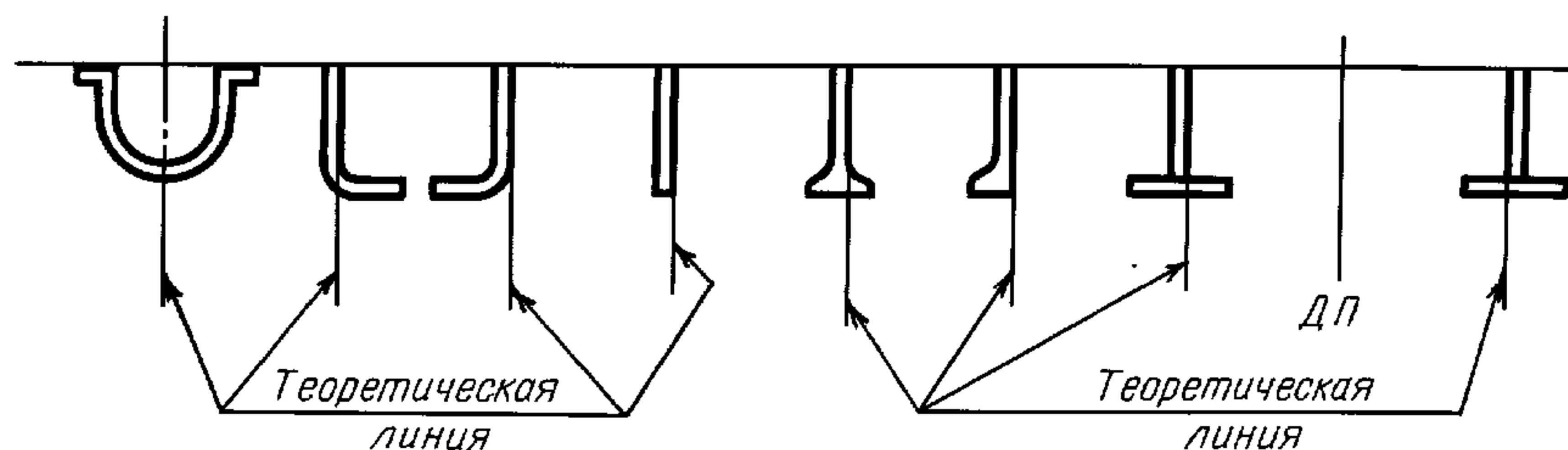
Черт. 2

Флоры



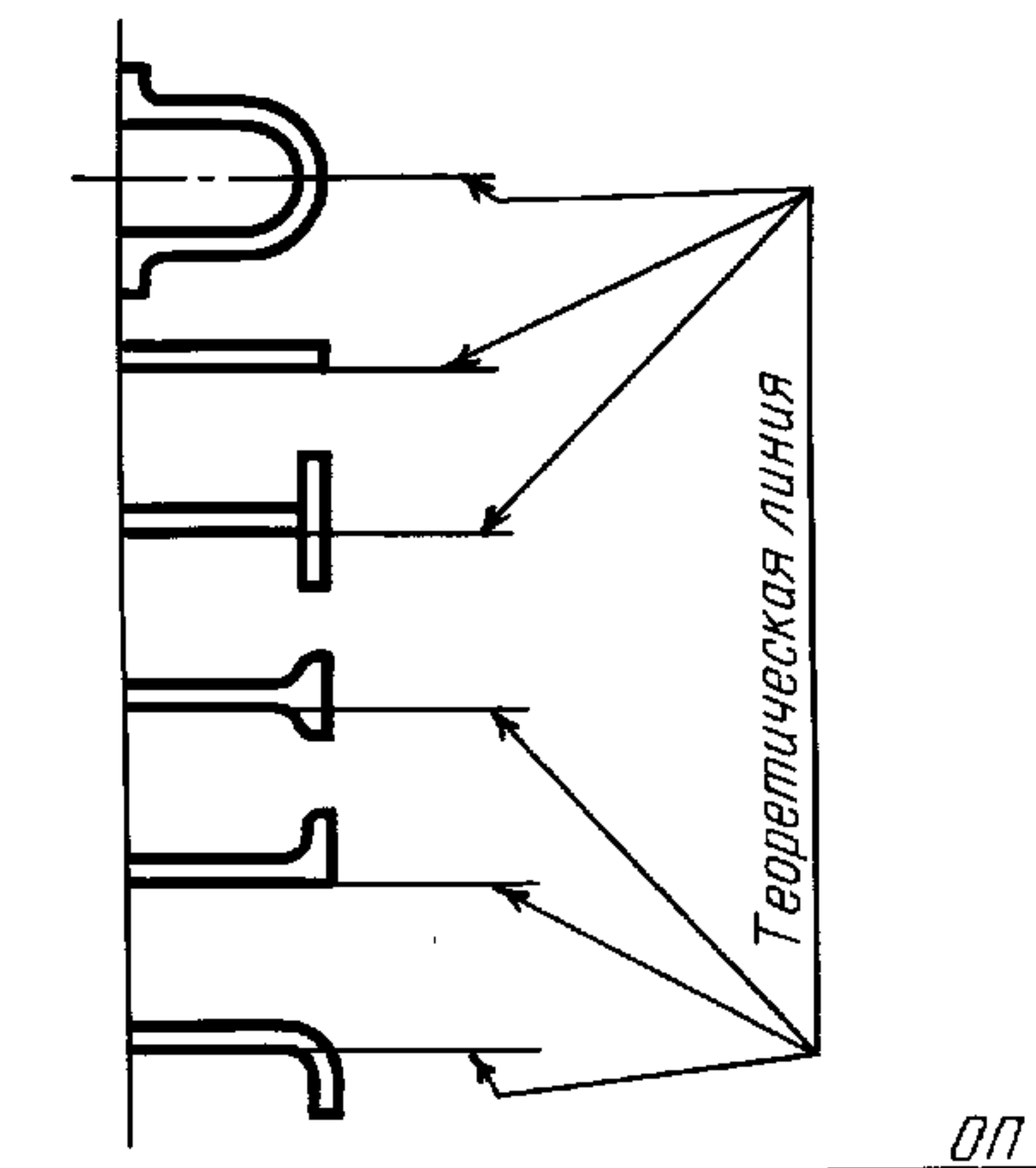
Черт. 3

Продольные ребра жесткости по горизонтальным связям и карлингсы



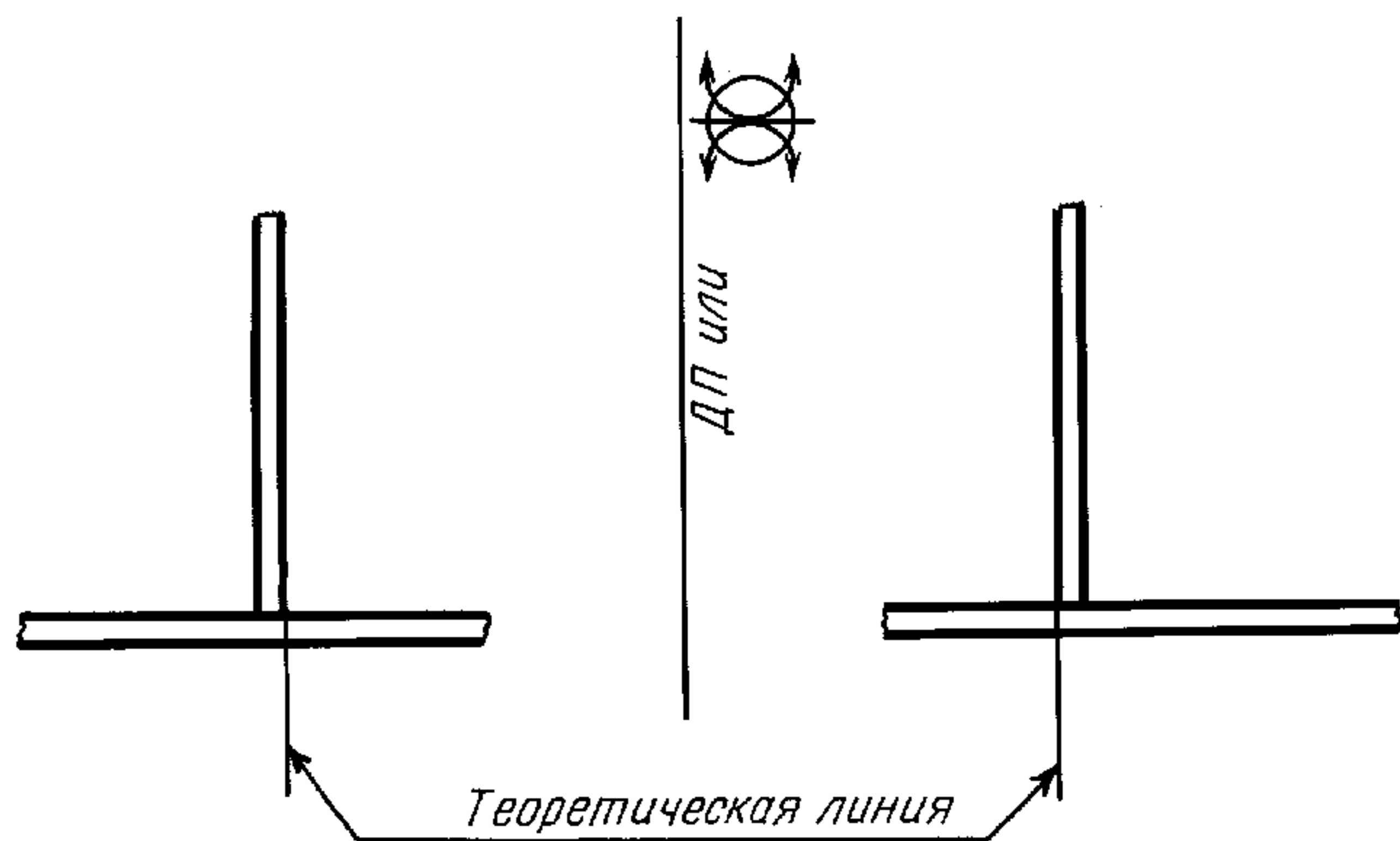
Черт. 4

Продольные ребра жесткости по вертикальным связям и бортовые стрингеры



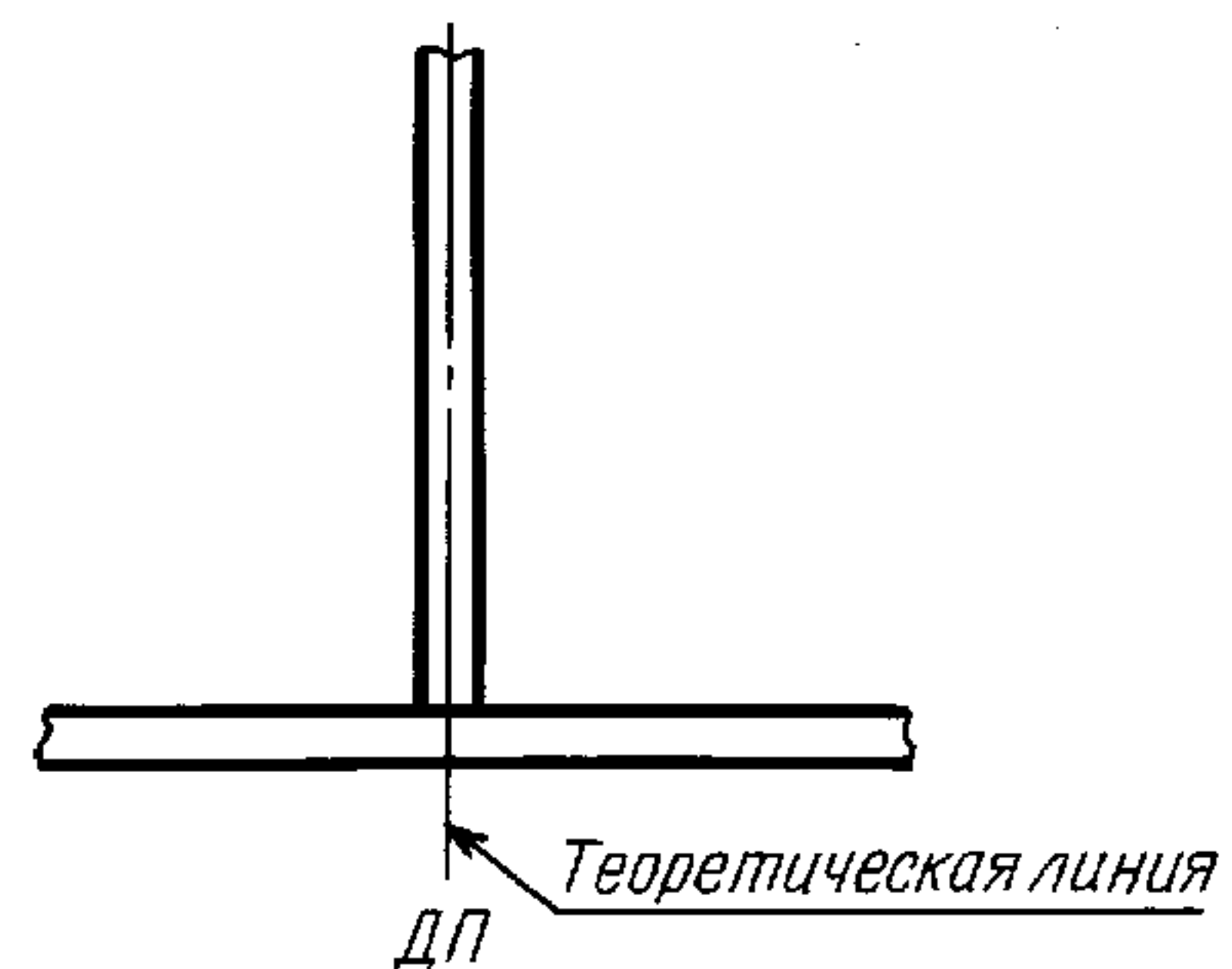
Черт. 5

Переборки, стенки выгородок и рубок



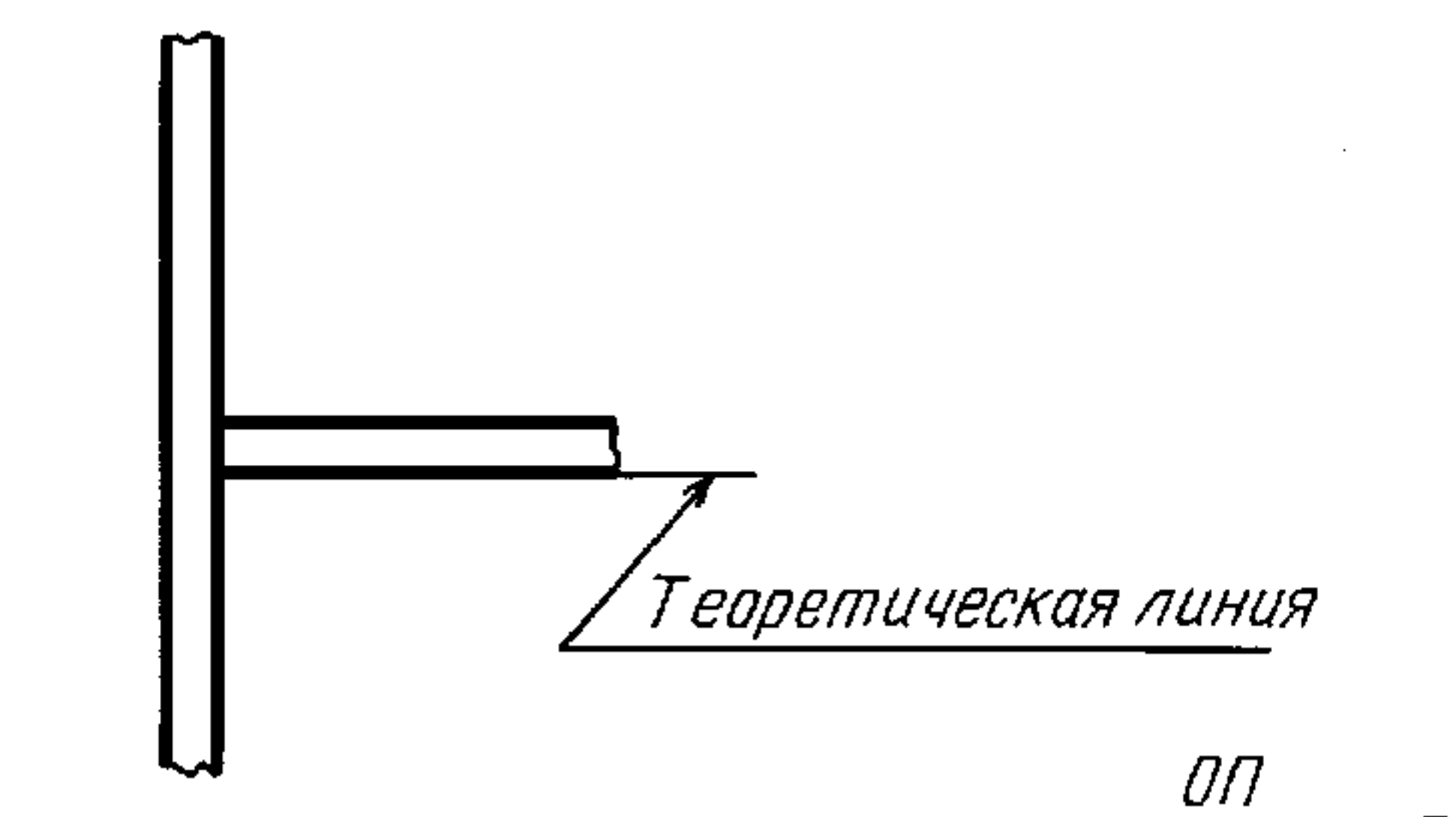
Черт. 6

Переборки, стенки выгородок и рубок, расположенные в диаметральной плоскости



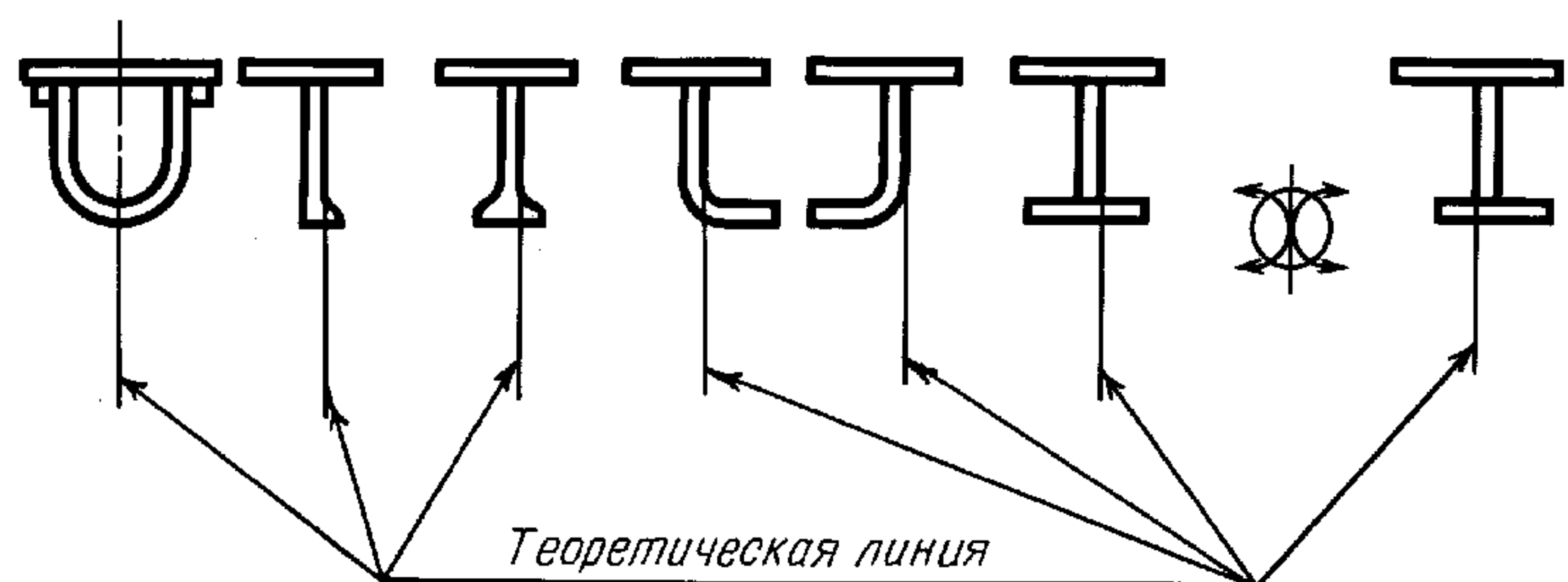
Черт. 7

Палубы и платформы (палубные стрингеры)



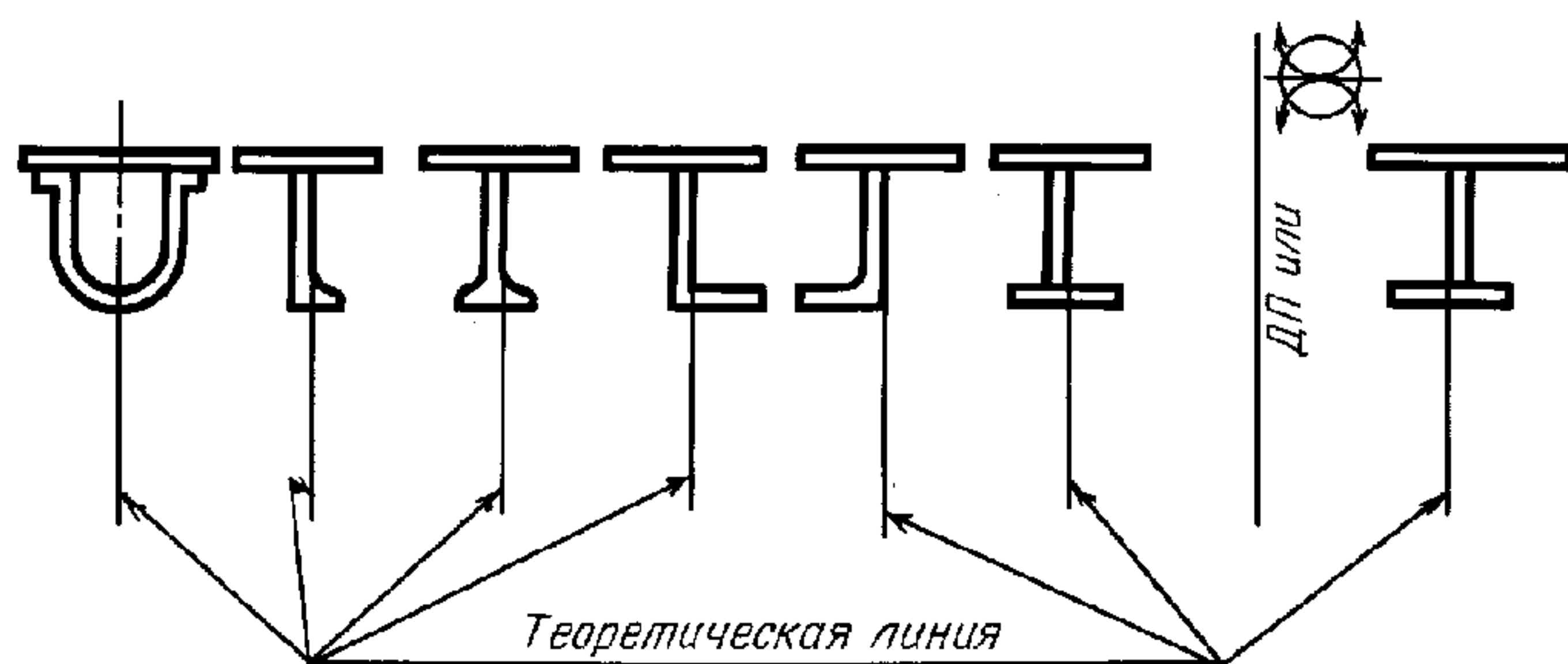
Черт. 8

Бимсы, шпангоуты, рамные бимсы и рамные шпангоуты



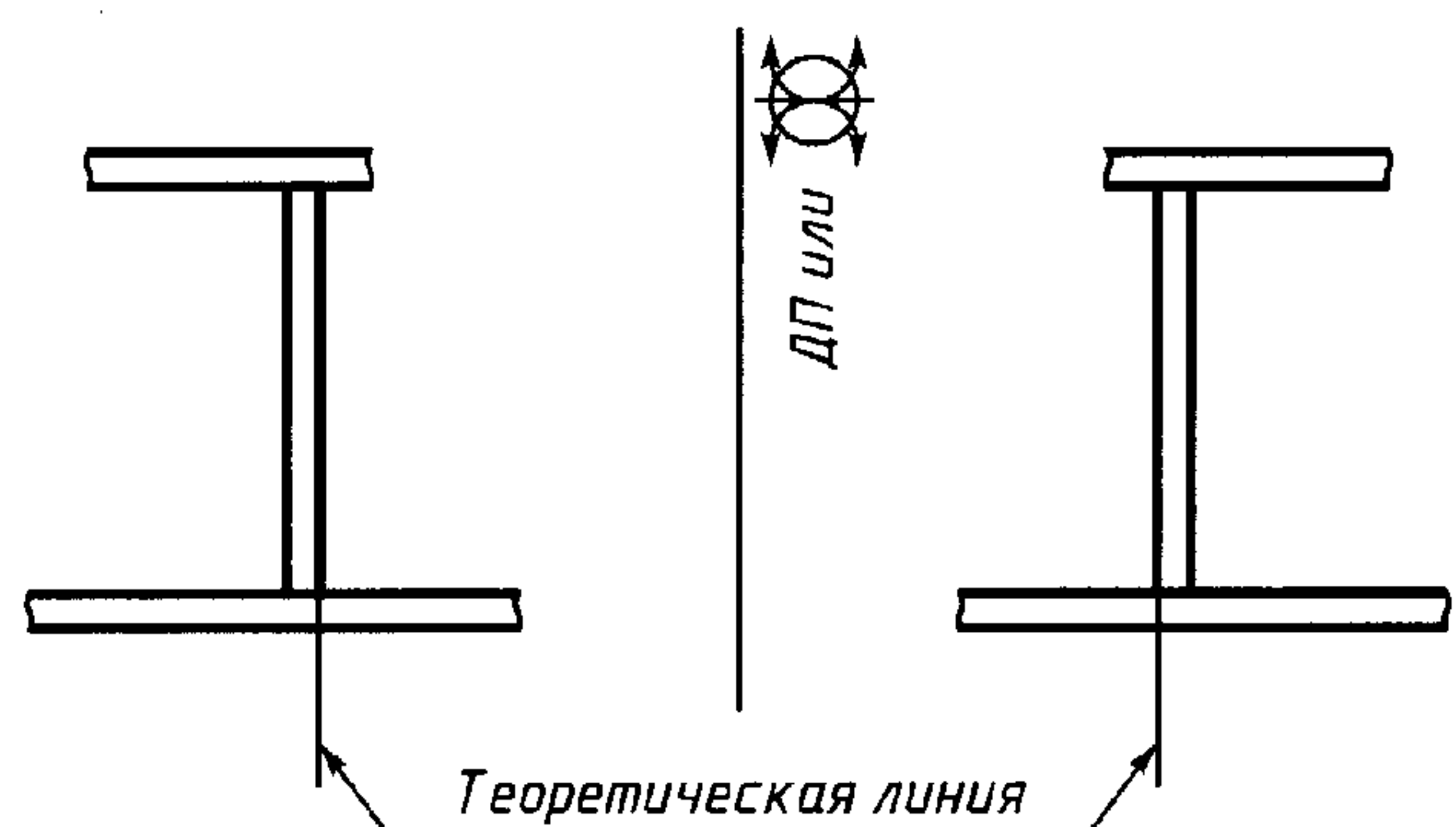
Черт. 9

Стойки переборок



Черт. 10

Фундаментные балки

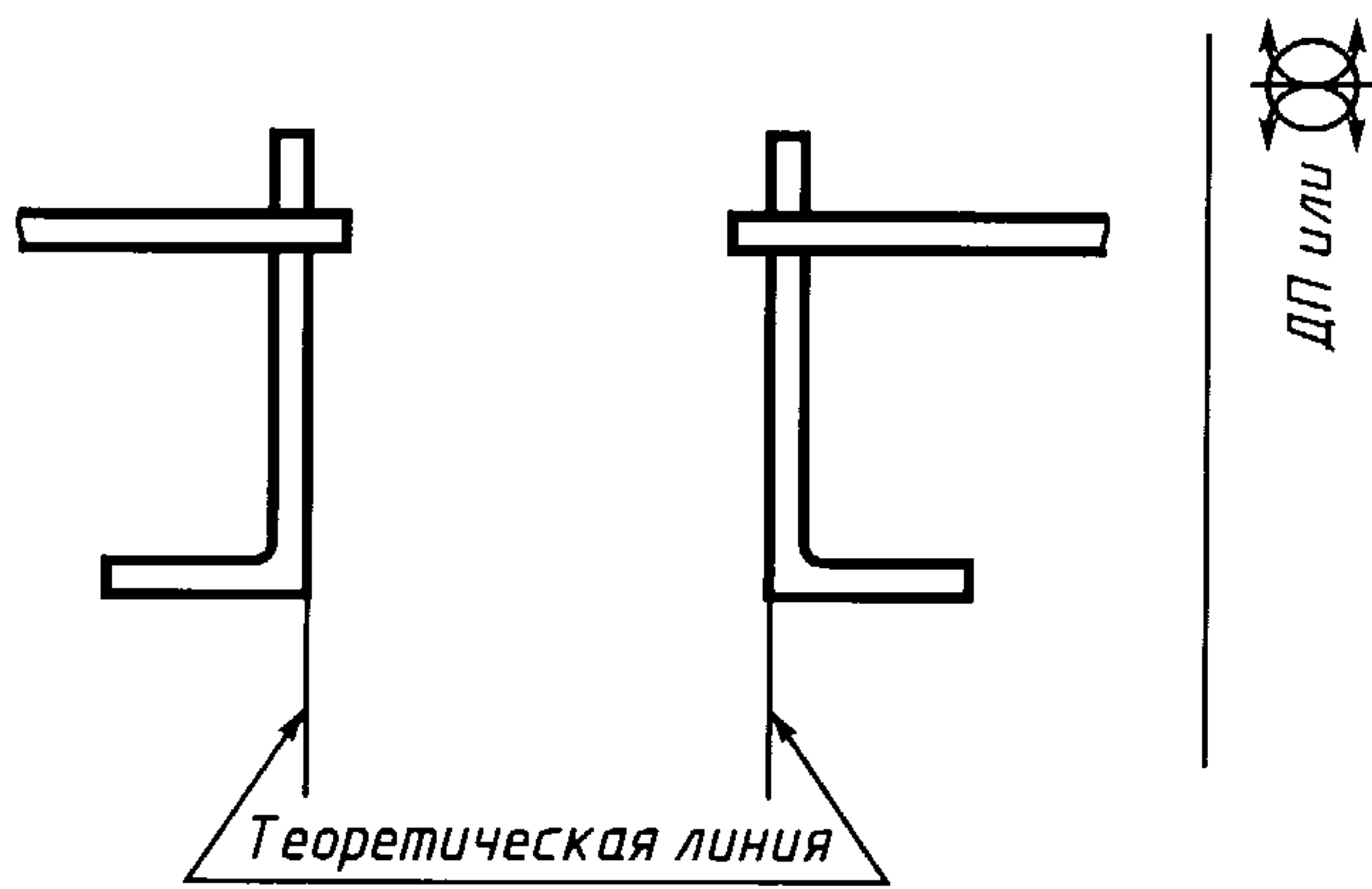
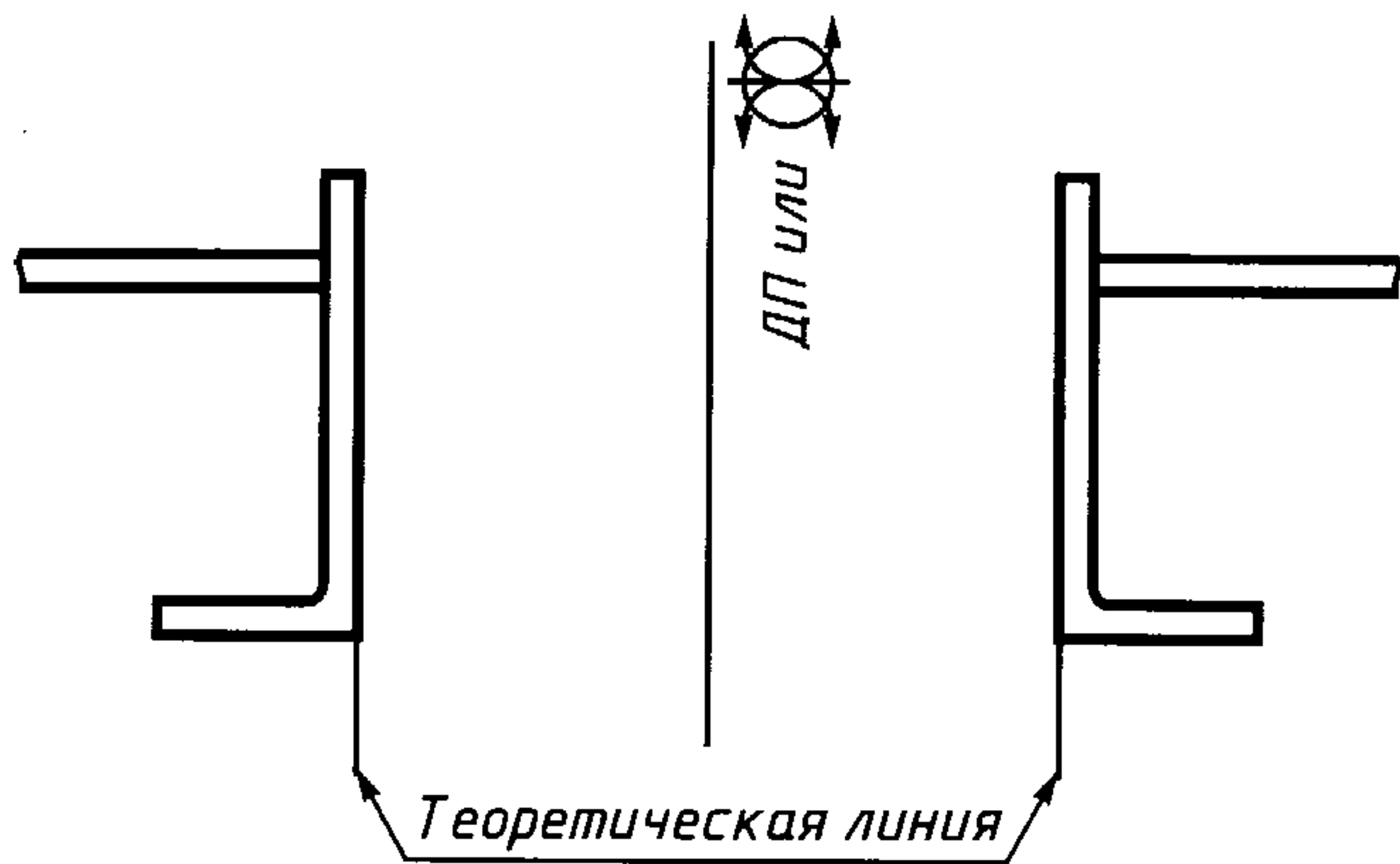


Черт. 11

3. Для всех элементов конструкций судов теоретическую линию считают проходящей по стороне, ближайшей к диаметральной плоскости, плоскости мидель-шпангоута и основной плоскости, кроме:

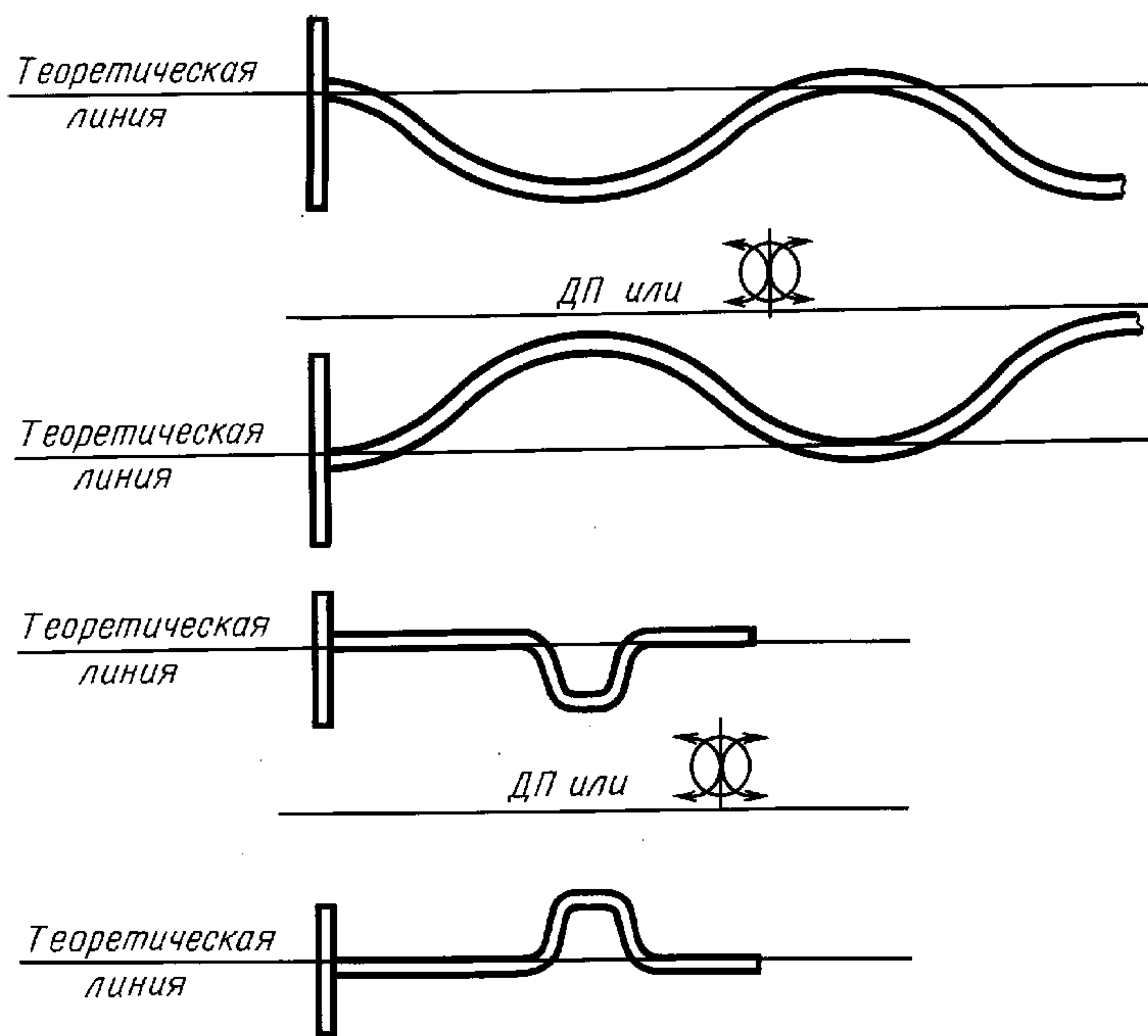
- шахт, барабанов и комингсов люков, у которых теоретическая линия проходит по внутренней стороне конструкции, при этом толщина комингсов должна совпадать с толщинами подпалубного набора;
- закрытых профилей, у которых за теоретическую линию принимают ось профиля;
- железобетонных судов, у которых теоретическая линия проходит: для днища и бортов — по наружной поверхности обшивки, для палуб и платформ — по верхней плоскости настилов. Теоретические линии шпан-

Комингсы люков, шахты и барабаны



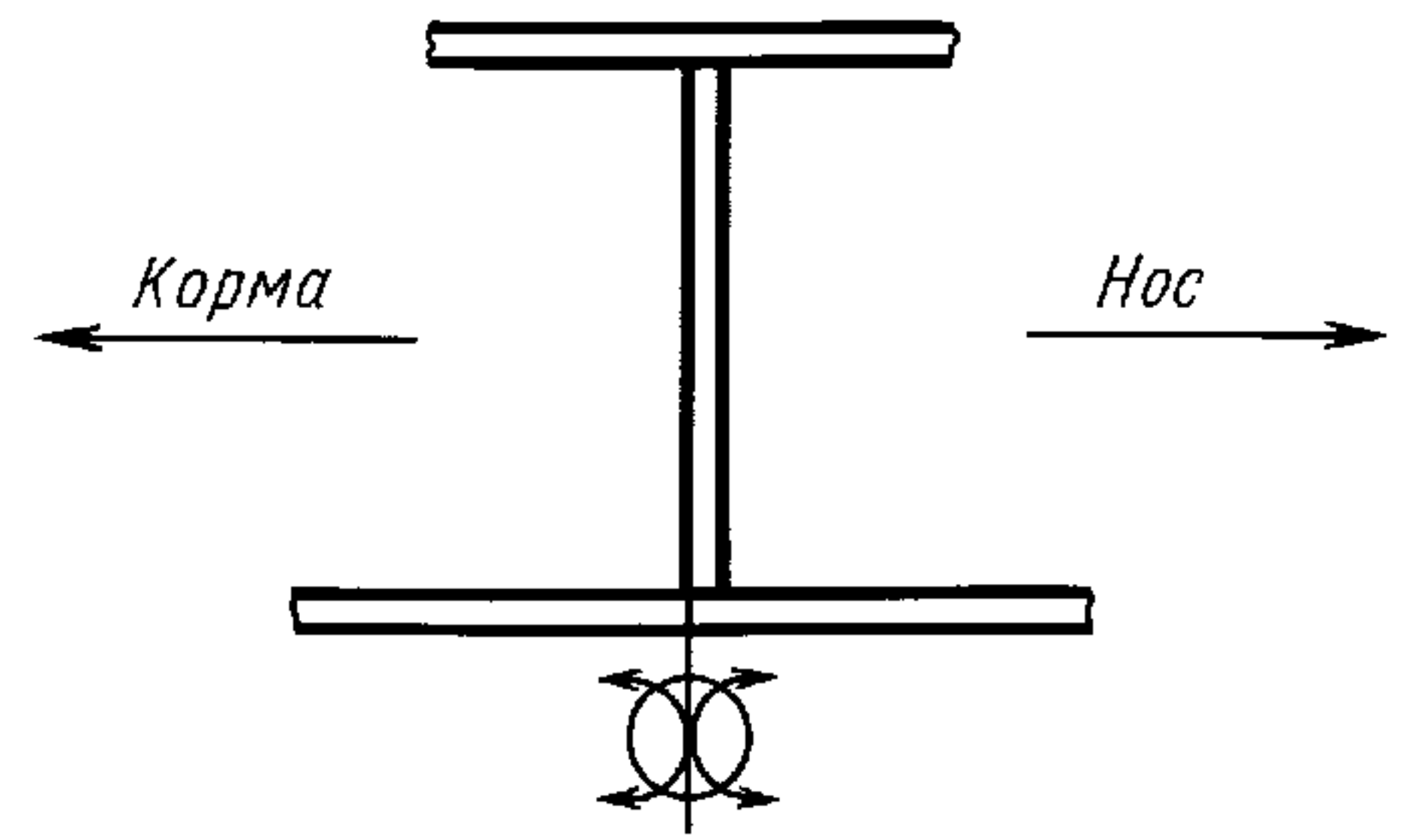
Черт. 12

Положение гофрированных переборок



Черт. 14

Положение практического шпангоута при совпадении его с миделем



Черт. 13

гоутов, флор, бимсов, поперечных переборок, ребер жесткости проходят через плоскость симметрии ребра или плиты, а теоретические линии продольных переборок — по стороне плиты, ближайшей к диаметральной плоскости;

пластмассовых судов, у которых теоретическая линия проходит: для днища и бортов — по наружной поверхности обшивки, а для палуб и платформ — по верхней плоскости настилов.

В технически обоснованных случаях для пластмассовых судов допускается применять систему теоретических линий, аналогичную для судов с металлическим корпусом;

деревянных судов, у которых теоретическая линия для днища, бортов и верхней открытой палубы проходит по наружной поверхности.

4. У вертикальных связей, совпадающих с диаметральной плоскостью, теоретическая линия проходит посередине толщины вертикального листа.

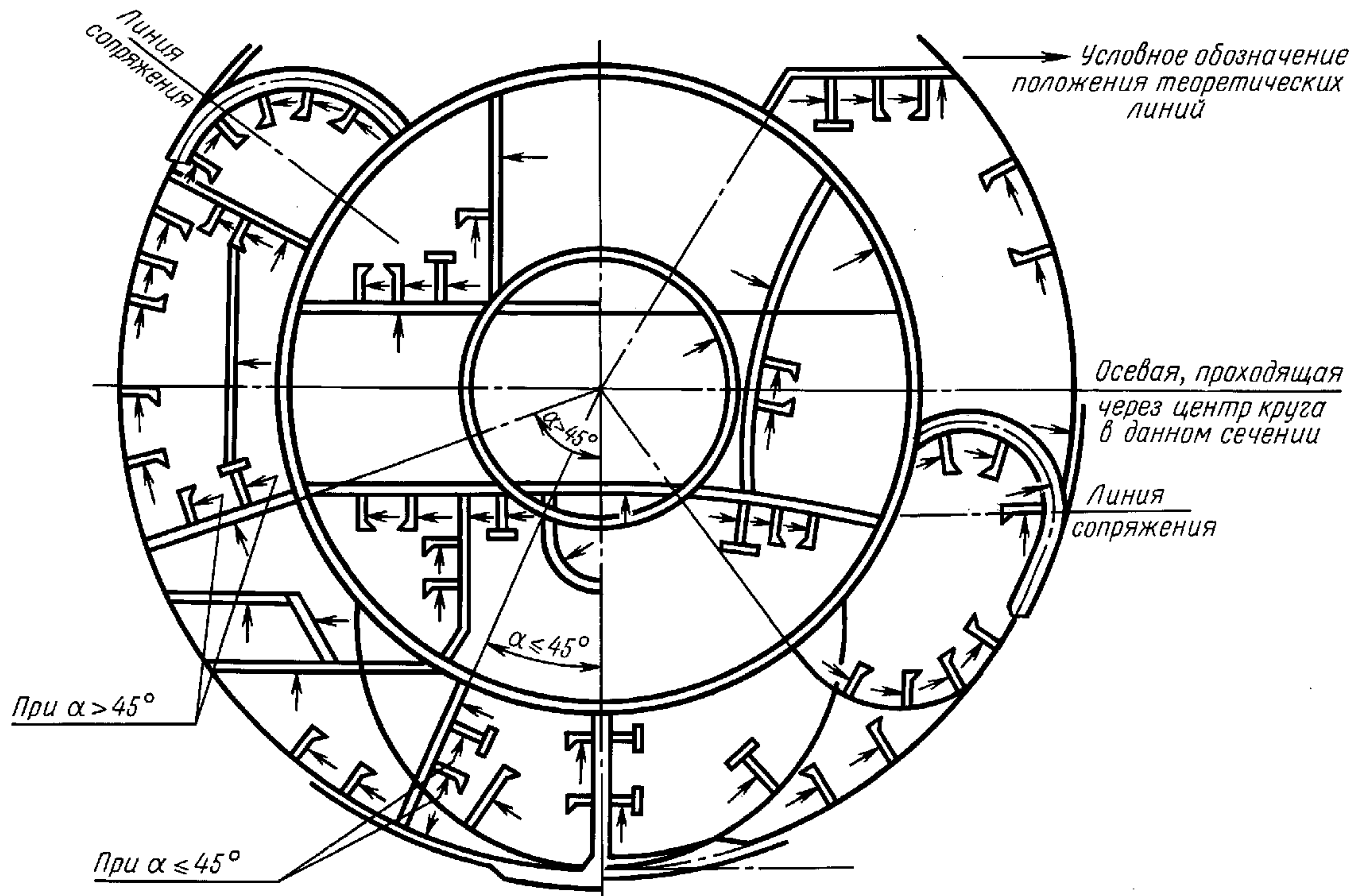
5. При совпадении практического шпангоута с мидель-шпангоутом за теоретическую принимают линию, проходящую с кормовой стороны шпангоута.

6. Теоретические линии обводов летательных аппаратов проходят по наружной поверхности обшивки.

7. Положение теоретических линий осей стрингеров и лонжеронов летательных аппаратов показано на черт. 16, 17.

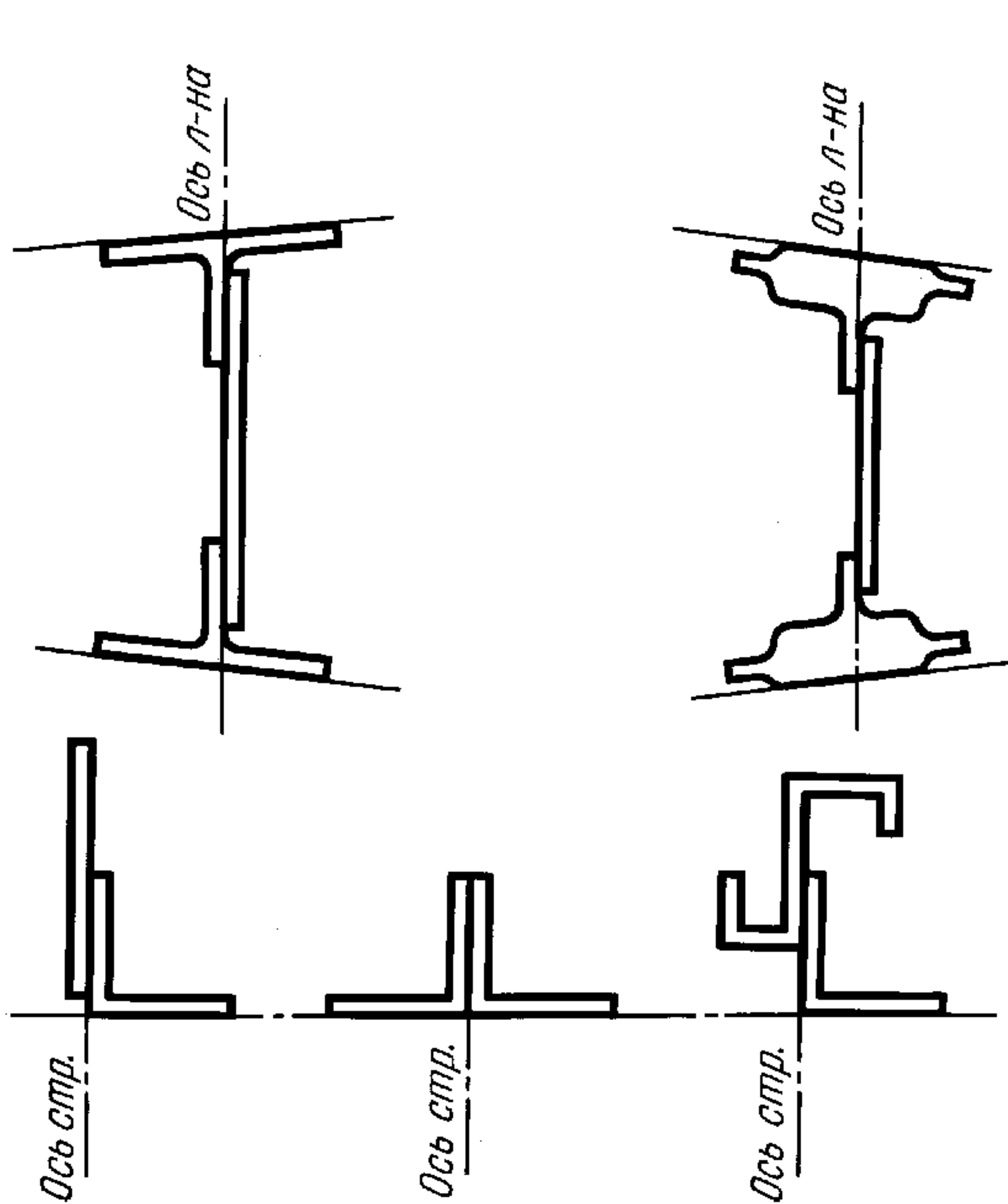
8. Положение конструктивных элементов относительно теоретических линий, не приведенных в настоящем стандарте, должно быть указано на чертежах.

Положение конструктивных элементов специальных судов относительно теоретических линий

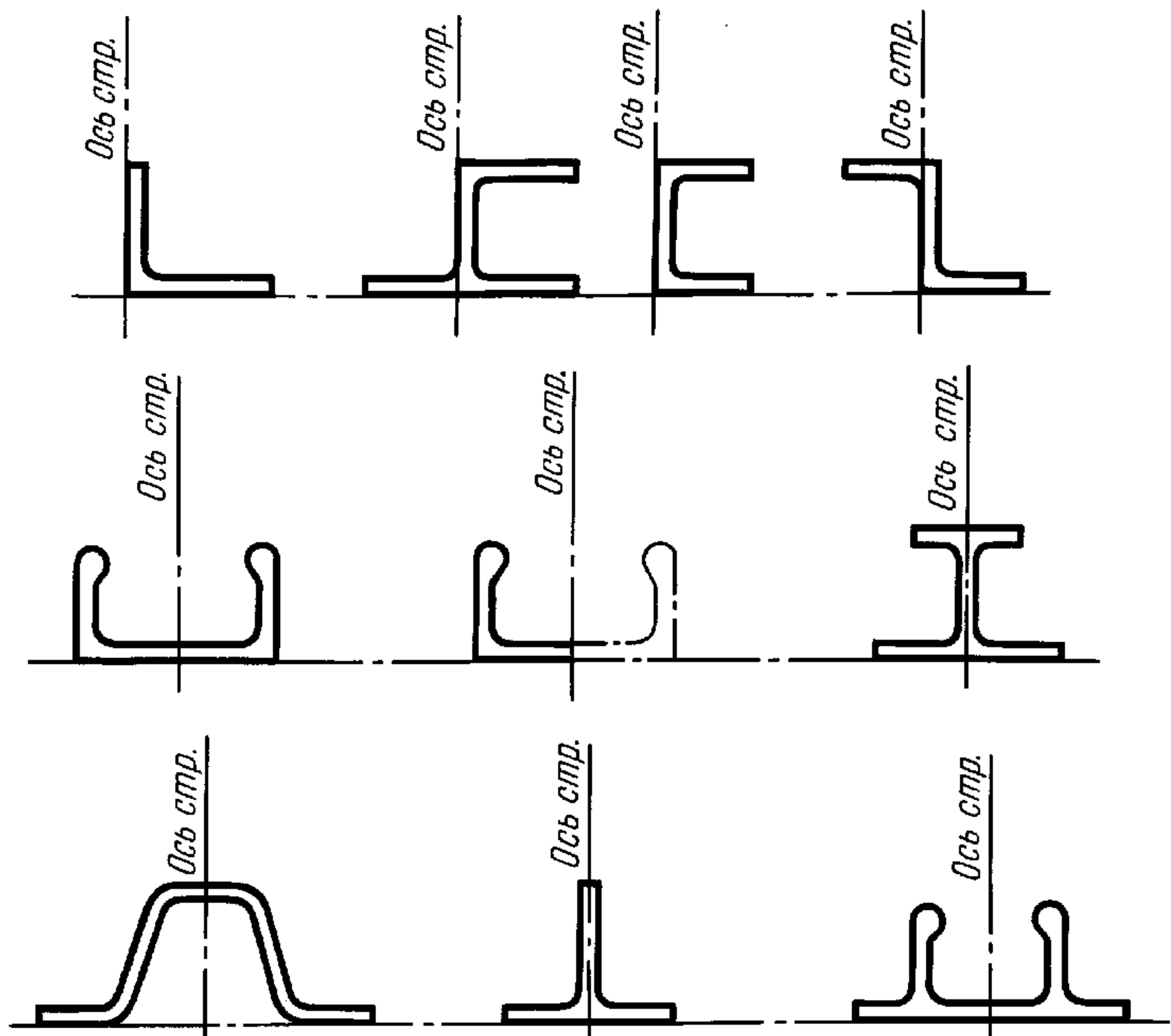


Черт. 15

Примечание. Положение конструктивных элементов относительно теоретических линий, не предусмотренных настоящим эскизом, должно приниматься по черт. 1—14.



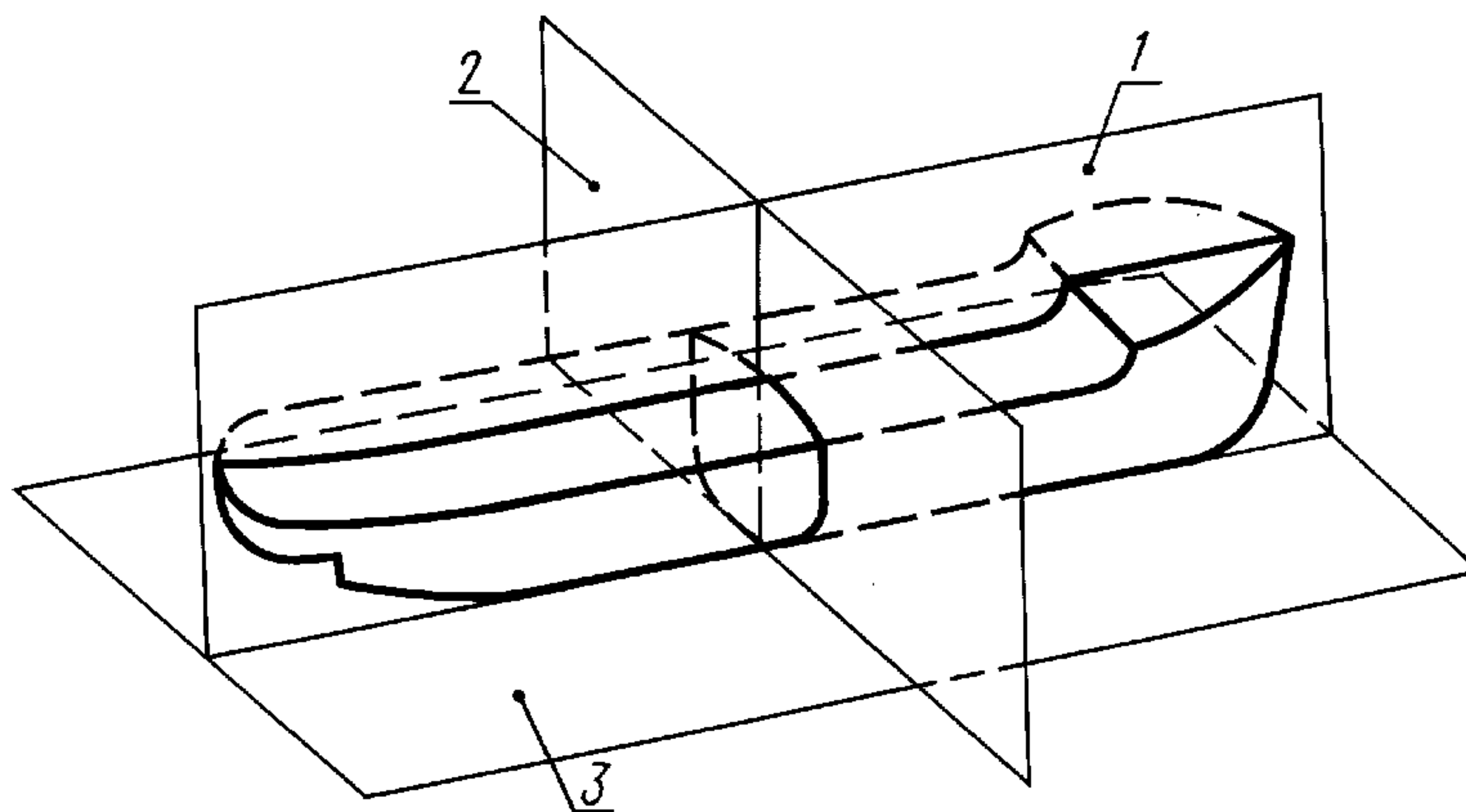
Черт. 16



Черт. 17

ПРИМЕРЫ ВЫПОЛНЕНИЯ ЧЕРТЕЖЕЙ

Расположение основных координатных плоскостей корпуса судна

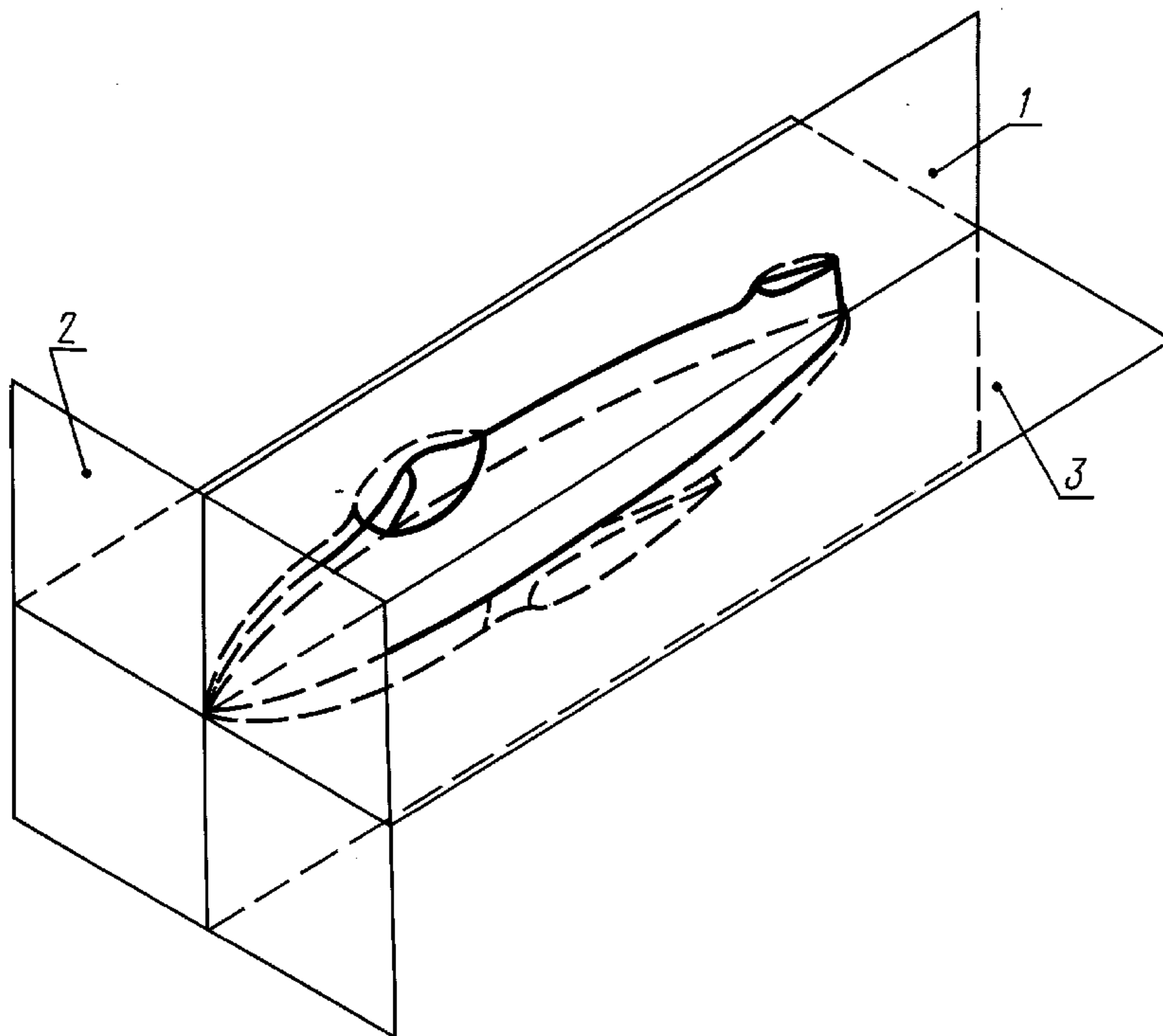


1 — диаметральной плоскости; 2 — плоскости мидель-шпангоута; 3 — основной плоскости

Черт. 1

Примечание. Приведенные в приложении 2 и 4 (см. вкладку) чертежи выполнены со степенью полноты, необходимой для иллюстрации изложенных в стандарте правил, и не должны рассматриваться как примеры полного оформления соответствующих чертежей.

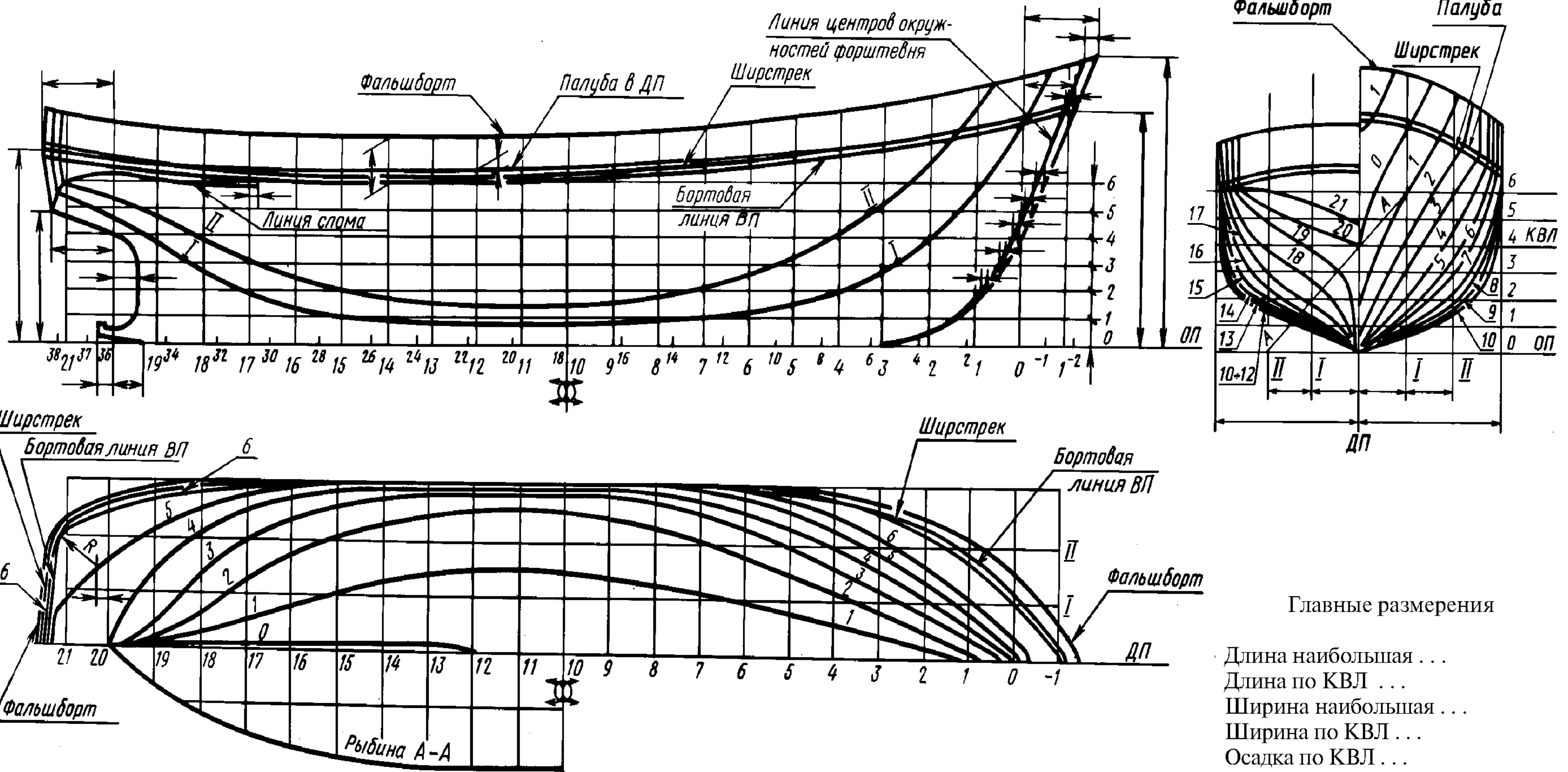
Расположение основных координатных плоскостей фюзеляжа самолета



1 — плоскости симметрии; 2 — плоскости дистанции 0; 3 — плоскости строительной горизонтали

Черт. 2

Пример выполнения теоретического чертежа корпуса судна



Главные размерения

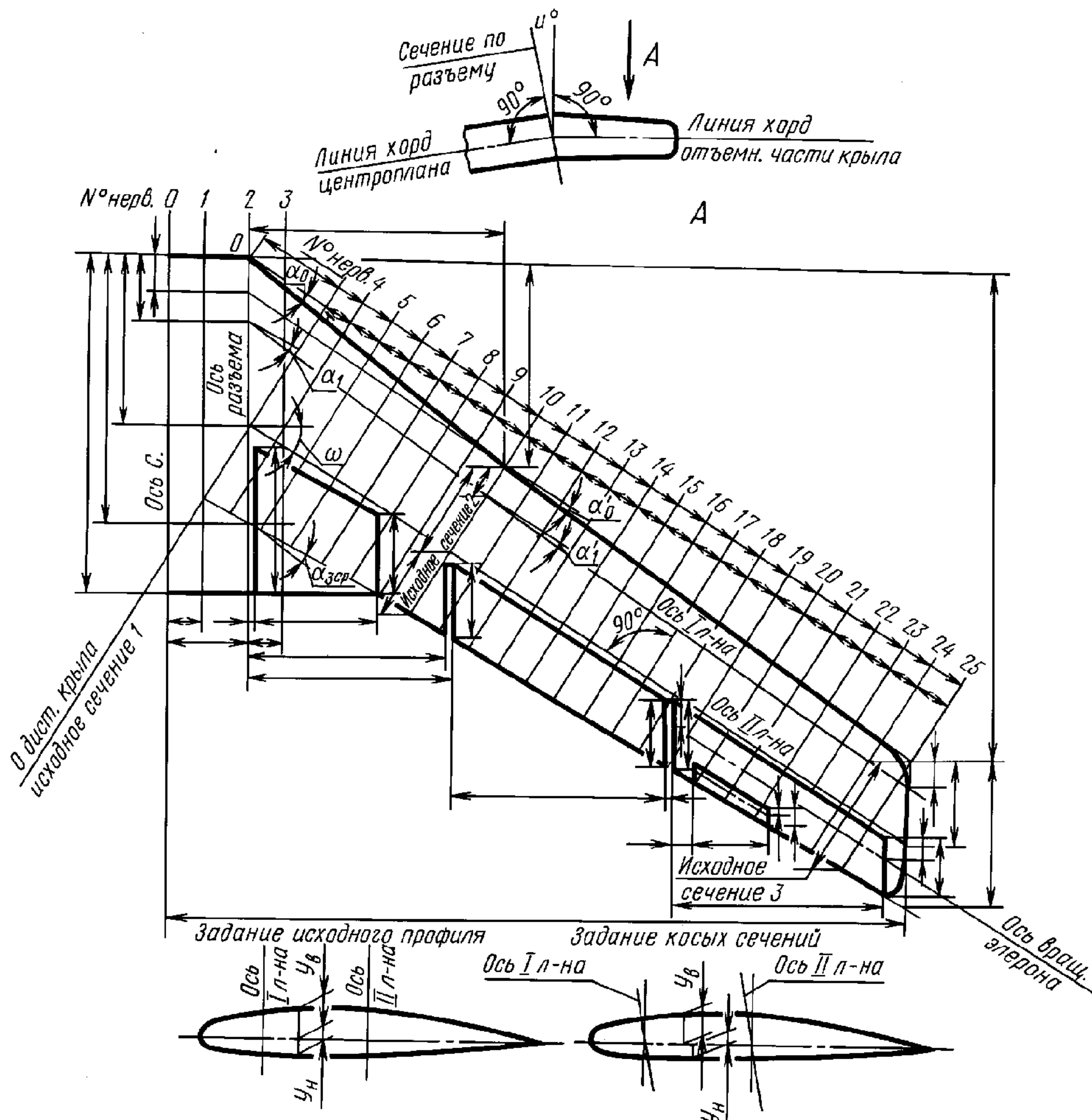
- Длина наибольшая ...
- Длина по КВЛ ...
- Ширина наибольшая ...
- Ширина по КВЛ ...
- Осадка по КВЛ ...
- Высота борта ...
- Расстояние между теоретическими шпангоутами ...
- Расстояние между практическими шпангоутами ...
- Коэффициент полноты площади мидель-шпангоута ...
- Коэффициент полноты площади КВЛ ...
- Коэффициент полноты водоизмещения ...

Черт. 4

Пример выполнения теоретического чертежа крыла самолета

Таблица углов

Обозначение угла	Величина угла	tg	sin	cos	sec
ω					
α_0					
α'_0					
α_1					
α'_1					
α_{3cp}					



Черт. 5

Таблица координат точек исходных сечений

Наименование исходных сечений	Обозначение координат	Расстояние от начала координат до секущей плоскости в процентах от величины хорды																							
		0	0,5	0,75	1	1,5	2	3	4	5	7,5	10	1 л-н	12,5	15	20	30	40	50	60	70	80	90	100	
		Значение координат, мм																							
Исходное сечение 1	x																								
	y_B																								
	y_H																								
Исходное сечение 2	x																								
	y_B																								
	y_H																								
Исходное сечение 3	x																								
	y_B																								
	y_H																								
Разъемное сечение, параллельное плоскости симметрии ф-жа	y_B																								
	y_H																								
	y_B																								
	y_H																								
Прочие косые сечения	y_B																								
	y_H																								
	y_B																								
	y_H																								

Пример выполнения таблицы координат по теоретическим шпангоутам

Но- мер шп.	Высоты от ОП						Полушироты от ДП													
	Батоксы						Ватерлинии													

Черт. 1

Пример выполнения таблицы полуширот, снятых с плаза по практическим шпангоутам

Но- мер шп.	Полушироты от ДП												Борто- вая ВП							
	Ватерлинии																			
	0	1/2	1	2	3	4	5	6	7	8										

Черт. 2

Пример выполнения таблицы высот, снятых с плаза по практическим шпангоутам

Но- мер шп.	Высоты от ОП										Борто- вая ВП									
	ДП	Батоксы																		
		1/2	I	II																

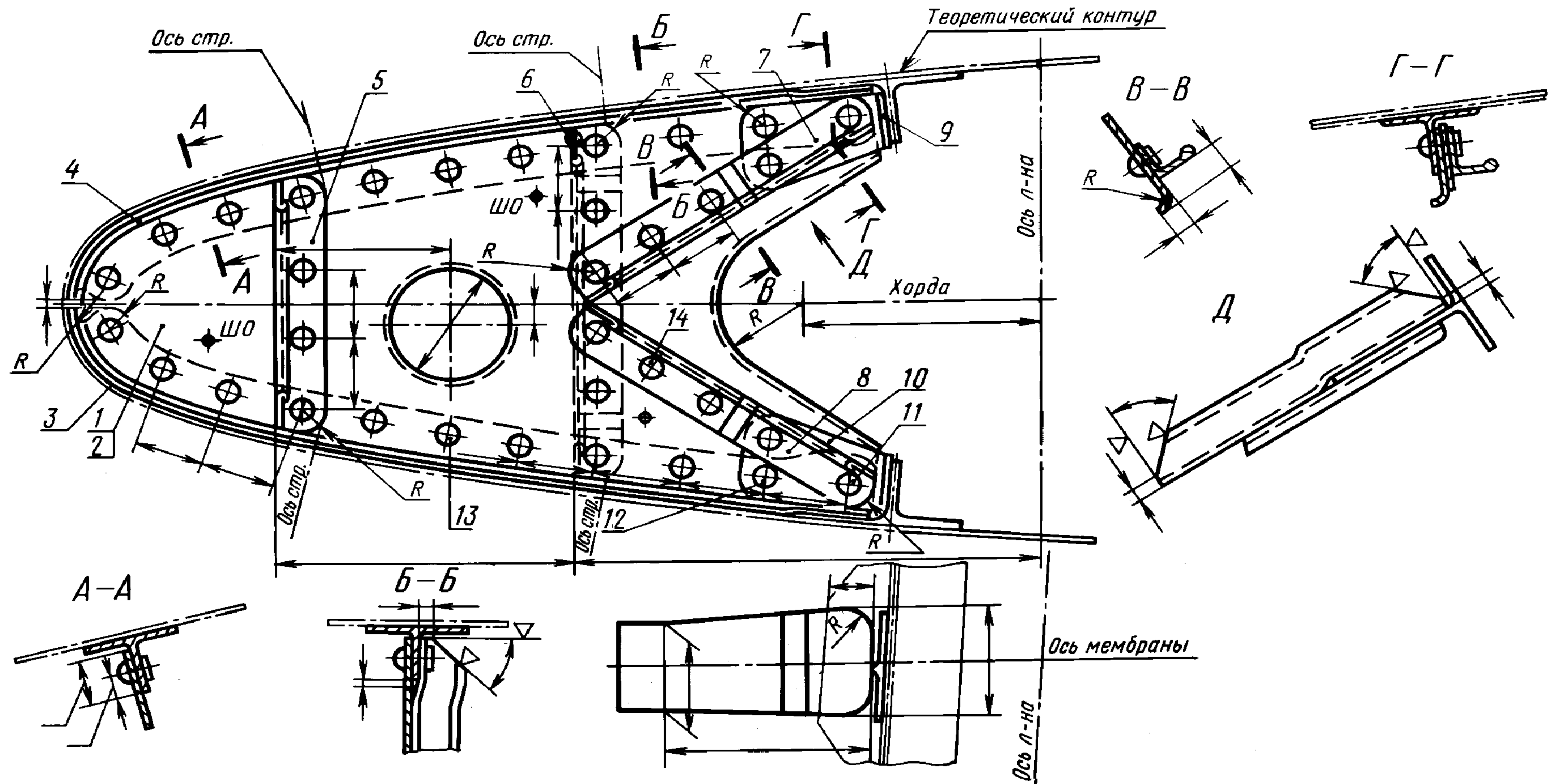
Черт. 3

Пример выполнения таблицы координат стрингеров, снятых с плаза по практическим шангоутам

Но- мер шп.	Стрингеры												
	Полушироты от ДП						Высоты от ОП						

Черт. 4

Пример выполнения сборочного чертежа мембраны нервюры



Контур и малки дет. 1-8 выполнять по шаблонам, снятым с плаза

**СОКРАЩЕНИЯ ТЕРМИНОВ, ПРИМЕНЯЕМЫЕ НА ЧЕРТЕЖАХ
ПРИ ПЛАЗОВОМ МЕТОДЕ ПРОИЗВОДСТВА**

Термин	Сокращение	Термин	Сокращение
Ватерлиния	ВЛ	Ось симметрии	Ось С
Вертикальный киль	ВК	Отверстие под шпильку	ШО
Верхняя палуба	ВП	Палуба бака	п. бака
Второе дно	2 дно	Палуба юта	п. юта
Главная палуба	Гл. П	Первый батокс	1Б
Диаметральная плоскость	ДП	Платформа	платф.
Дистанция	дист.	Плоскость дистанции 0	ПД0
Конструктивная ватерлиния	КВЛ	Плоскость симметрии	ПС
Левый борт	ЛБ	Плоскость строительной гори- зонтали	П стр. гор.
Лонжерон	л-н	Правый борт	Пр. Б
Наружная обшивка	НО	Промежуточная палуба	пр. П
Нервюра	н-ра	Ребро жесткости	РЖ
Направление полета	НП	Руль высоты	РВ
	←	Руль поворота	РП
Нижняя палуба	НП	Самолет	с-т
Основная линия	ОЛ	Средняя палуба	СП
Основная плоскость	ОП	Стрийгер	стр.
Ось двигателя (в соответствии с чертежом двигателя)	Ось двиг.	Строительная горизонталь	стр. гор.
Ось изделия (в соответствии с чер- тежом изделия)	Ось изд.	Условная	усл.
Ось лонжерона	Ось л-на	Фюзеляж	ф-ж
Ось нервюры	Ось н-ры	Центроплан	ц-п
Ось самолета	Ось с-та	Шаблон приспособления	Ш. П.
		Шпангоут	шп.

ПРИЛОЖЕНИЕ 6
(справочное)

ТЕРМИНЫ И ИХ ОПРЕДЕЛЕНИЯ

Шпангоуты — линии пересечения теоретической поверхности изделия поперечными плоскостями, параллельными вертикальной поперечной плоскости.

Ватерлинии (горизонтали) — линии пересечения теоретической поверхности изделия плоскостями, параллельными горизонтальной плоскости.

Батоксы — линии пересечения теоретической поверхности изделия плоскостями, параллельными вертикальной продольной плоскости.

Рыбины — линии пересечения теоретической поверхности изделия наклонными плоскостями, перпендикулярными к вертикальной поперечной плоскости и, по возможности, нормальными (перпендикулярными) к обводам шпангоутов.

Основная линия — по ГОСТ 1062.

ПРИЛОЖЕНИЕ 6. (Измененная редакция, Изм. № 1).

ПРИЛОЖЕНИЕ 7
Справочное

Информационные данные о соответствии ГОСТ 2.419—68 СТ СЭВ 3215—81

Разд. 2 ГОСТ 2.419—68 соответствует разд. 1 СТ СЭВ 3215—81.

ПРИЛОЖЕНИЕ 7. (Введено дополнительно, Изм. № 1).

ИНФОРМАЦИОННЫЕ ДАННЫЕ

1. РАЗРАБОТАН И ВНЕСЕН Комитетом стандартов, мер и измерительных приборов при Совете Министров СССР
2. УТВЕРЖДЕН И ВВЕДЕН В ДЕЙСТВИЕ Постановлением Комитета стандартов, мер и измерительных приборов при Совете Министров СССР в декабре 1967 г.
3. Стандарт соответствует СТ СЭВ 3215—81 в части выполнения чертежей судов (разд. 1)
4. ВЗАМЕН ГОСТ 2146—57

5. ССЫЛОЧНЫЕ НОРМАТИВНО-ТЕХНИЧЕСКИЕ ДОКУМЕНТЫ

Обозначение НТД, на который дана ссылка	Номер пункта
ГОСТ 2.301—68	4.5
ГОСТ 1062—80	2.15.2
СТ СЭВ 3215—81	Вводная часть

6. ИЗДАНИЕ (декабрь 2010 г.) с Изменениями № 1, 2, утвержденными в июле 1985 г., марте 1991 г. (ИУС 10—85, 6—91)