

М Е Ж Г О С У Д А Р С Т В Е Н Н Ы Й С Т А Н Д А Р Т

Единая система конструкторской документации
**ПРАВИЛА ВЫПОЛНЕНИЯ КОНСТРУКТОРСКОЙ
ДОКУМЕНТАЦИИ УПАКОВКИ**

Unified system for design documentation.
Rules for making design documentation of package

**ГОСТ
2.418—77***

**Взамен
ГОСТ 2.418—68**

Постановлением Государственного комитета стандартов Совета Министров СССР от 28 апреля 1977 г. № 1091 срок введения установлен

с 01.07.78

Настоящий стандарт устанавливает правила выполнения конструкторской документации, предназначенной для изготовления упаковки и для упаковывания изделий всех отраслей промышленности. Стандарт полностью соответствует СТ СЭВ 1183—85.
(Измененная редакция, Изм. № 2).

1. ПРАВИЛА ВЫПОЛНЕНИЯ ДОКУМЕНТАЦИИ ДЛЯ ИЗГОТОВЛЕНИЯ УПАКОВКИ

1.1. Спецификация упаковки должна быть выполнена в соответствии с требованиями ГОСТ 2.106—96 и настоящего стандарта.

Примечание. Термины, применяемые в настоящем стандарте, — по ГОСТ 17527—86.

1.2. При внесении детали, изготавливаемой из древесины без выпуска рабочего чертежа, в спецификацию упаковки в графе «Примечание» должен быть указан объем детали в кубических метрах.

1.3. При внесении многооборотной или возвратной тары в спецификацию в графе «Примечание» должно быть указано соответственно «Многооборотная» или «Возвратная».

1.4. Допускается не вносить в спецификацию транспортную тару, которую предприятие-изготовитель изделия выбирает в зависимости от количества изделий, подлежащих совместному упаковыванию, если требования к таре полностью определены в документе, по которому производится упаковывание.

1.5. Чертеж тары должен быть выполнен в соответствии с требованиями стандартов ЕСКД и настоящего стандарта.

Допускается применять в чертеже аксонометрические проекции по ГОСТ 2.317—69.

1.6. Тару, являющуюся сборочной единицей, следует изображать на чертеже полностью собранной. Допускается приводить в технических требованиях чертежа указания об окончательной сборке тары при упаковывании изделия, например: «Крышку поз. ... установить при упаковывании».

В случаях, когда тару собирают только при упаковывании изделия, сборочный чертеж тары выпускать не следует, и все указания о сборке тары должны быть приведены в чертеже, содержащем указания об упаковывании. В этих случаях рекомендуется выпускать габаритный чертеж тары.

1.7. В сборочном чертеже тары должны быть указаны:

на изображении — внутренние размеры тары;

в технических требованиях — предельная масса груза, который допускается размещать в таре, записью по типу: «Масса груза — не более ... кг».

Издание официальное

Перепечатка воспрещена

★

* Издание (январь 2002 г.) с Изменениями № 1, 2,
утвержденными в феврале 1980 г., марте 1986 г. (ИУС 4—80, 6—86)

На чертеже футляра с гнездами, пакета и т. п. внутренние размеры тары допускается не указывать. Если тара предназначена для размещения в ней определенного изделия, допускается не указывать в чертеже предельную массу груза.

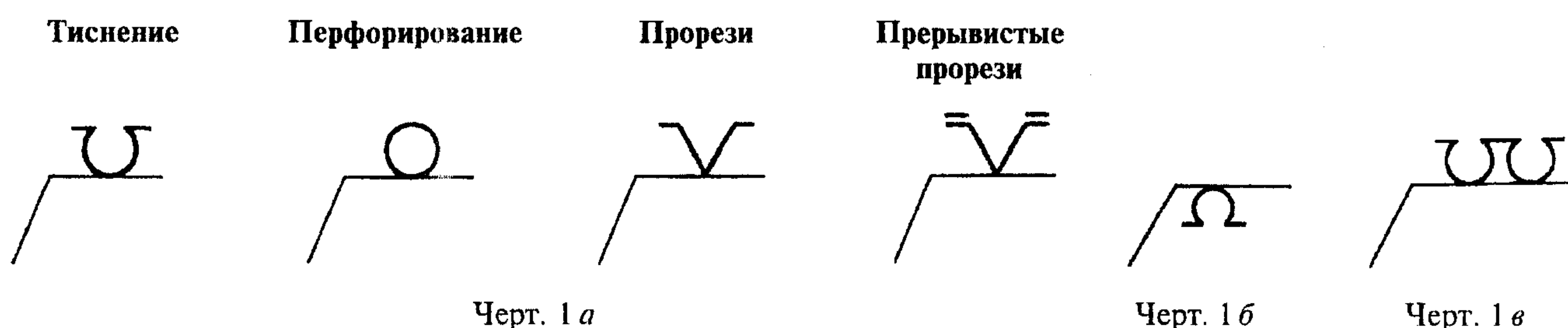
1.8. На чертеже составной части тары, изготовляемой из листового материала, допускается помещать ее развертку.

Линии сгиба на развертках следует изображать тонкой штрихпунктирной линией с двумя точками.

Линии сгиба, предварительно обработанные тиснением, прорезями или перфорированные, обозначают условными знаками на полке линии-выноски (черт. 1 а).

1.9. Если обработку сгибов производят с обратной стороны, то условный знак наносят под полкой линии-выноски (черт. 1 б).

1.10. При наличии нескольких расположенных рядом рядов одинаковой обработки сгибов, изображения условных знаков вида обработки повторяют в соответствующем количестве (черт. 1 в).



1.11. Направление гребней волн гофрированного картона указывают знаком  1.8—1.11. (Введены дополнительно, Изм. № 2).

2. ОБЩИЕ ПРАВИЛА ВЫПОЛНЕНИЯ ДОКУМЕНТАЦИИ ДЛЯ УПАКОВЫВАНИЯ ИЗДЕЛИЙ

2.1. Варианты выполнения документации.

2.1.1. Настоящий стандарт устанавливает три варианта выполнения документации для упаковки: А, Б и В.

По варианту А указания об упаковке изделия приводят в сборочном чертеже упаковки.

По варианту Б указания об упаковке изделия приводят в упаковочном чертеже.

Упаковочному чертежу присваивают обозначение упаковываемого изделия с добавлением шифра «УЧ» по ГОСТ 2.102—68, и в графе 1 основной надписи по форме 1 ГОСТ 2.104—68 после наименования упаковываемого изделия указывают наименование документа — «Упаковочный чертеж».

Упаковочный чертеж вносят в спецификацию упаковываемого изделия в разделе «Документация» после всех чертежей.

По варианту В указания об упаковке изделия проводят в сборочном чертеже сборочной единицы «Изделие в упаковке», состоящей из упаковываемого изделия и его упаковки и имеющей обозначение, отличное от обозначения упаковываемого изделия.

2.1.2. Допускается приводить указания об упаковке изделия в инструкции по упаковке.

2.2. Общие правила выполнения чертежа, содержащего указания об упаковке (см. п. 2.1.1).

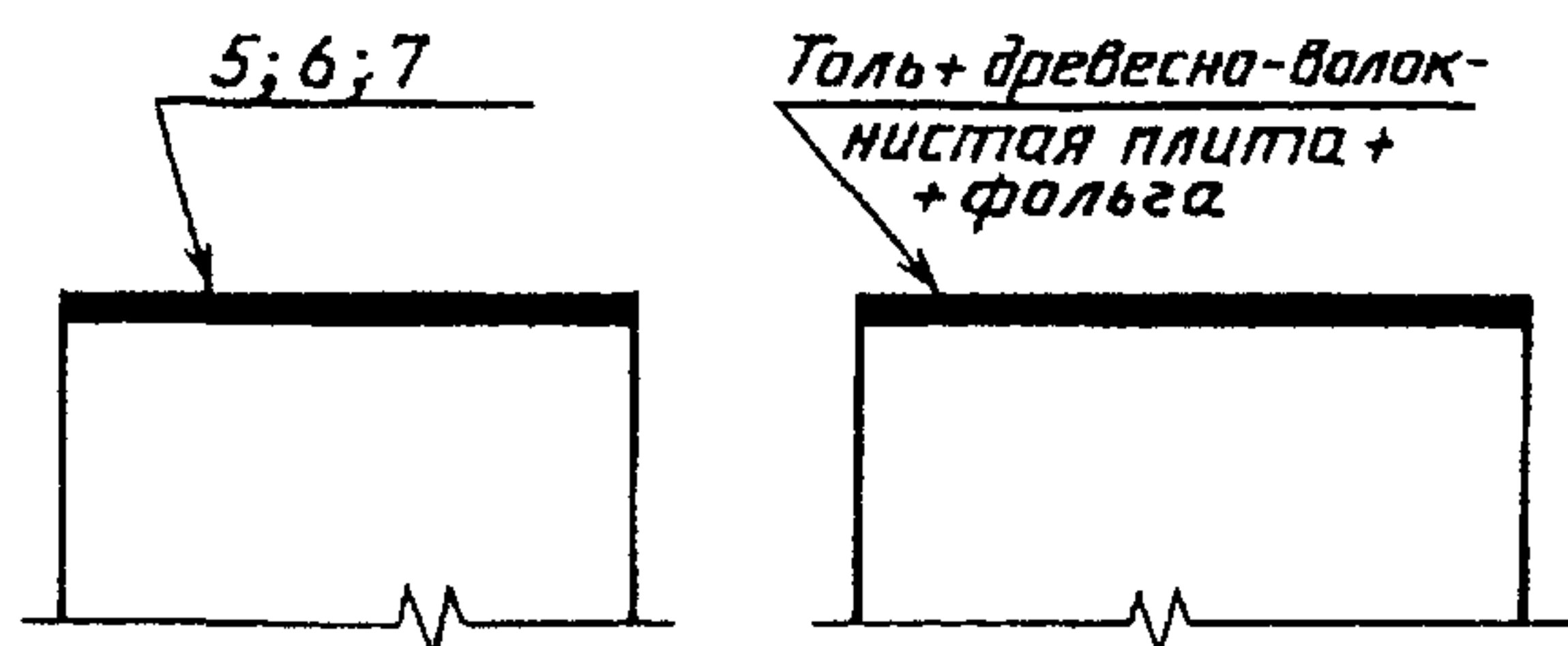
2.2.1. Чертеж должен быть выполнен в соответствии с требованиями стандартов ЕСКД и настоящего стандарта.

2.2.2. На чертеже допускается при необходимости приводить:

указания о подготовке изделия к упаковке;

указания о сборке упаковки при упаковке изделия;

указания о нанесении на упаковку надписей, знаков и т. п.



Черт. 1 з

Допускается для пояснения приводимых указаний помещать на чертеже необходимые дополнительные упрощенные и схематические изображения.

2.2.3. Изоляционные материалы, расположенные в упаковке слоями, следует изображать в сечении сплошной линией толщиной $2s$. На полке линии-выноски следует указать номера позиций или наименования этих материалов по очередности их расположения с внутренней стороны упаковки (черт. 1 з).

(Введен дополнительно, Изм. № 2).

3. ПРАВИЛА ВЫПОЛНЕНИЯ ДОКУМЕНТАЦИИ ПО ВАРИАНТУ А

3.1. Упаковка должна быть внесена в спецификацию упаковываемого изделия в разделе «Комплекты».

3.2. На сборочном чертеже упаковки упаковываемое изделие должно быть изображено как обстановка — по ГОСТ 2.109—73.

На чертеже должны быть указаны одним из способов, приведенных в п. 3.3, обозначение или наименование упаковываемого изделия и количество одинаковых изделий в одной упаковке (т. е. в одной транспортной единице), если их два и более.

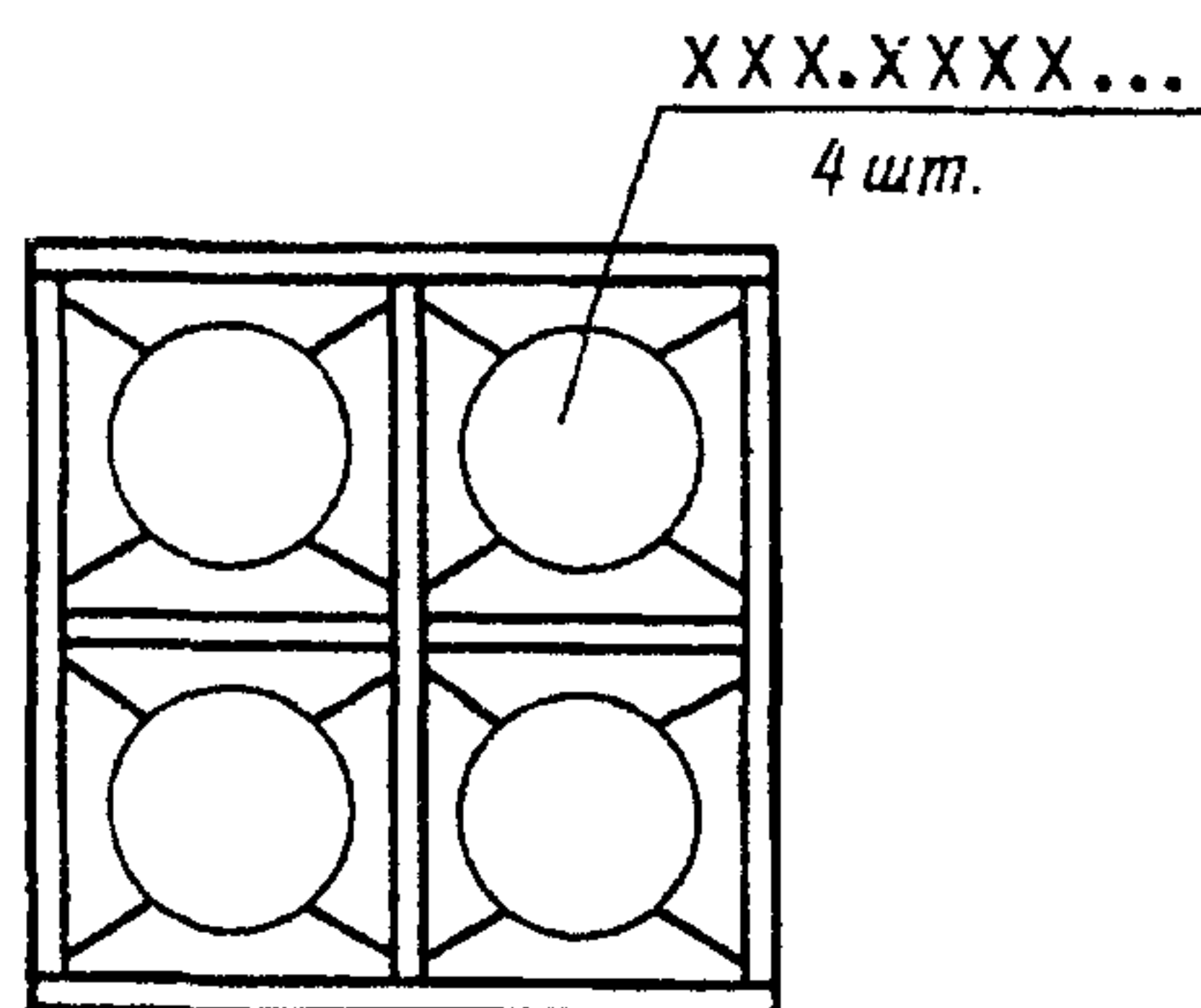
П р и м е ч а н и е. Наименование упаковываемого изделия указывают в случае, когда упаковывают часть изделия, не имеющую собственного обозначения, например, когда изделие разобрано для упаковывания на неспецифицированные части.

3.3. Настоящий стандарт устанавливает два способа нанесения на чертеже для упаковывания обозначения или наименования упаковываемого изделия:

первый — обозначение или наименование изделия и количество одинаковых изделий наносят на полке линии-выноски и под ней, как показано на черт. 1.

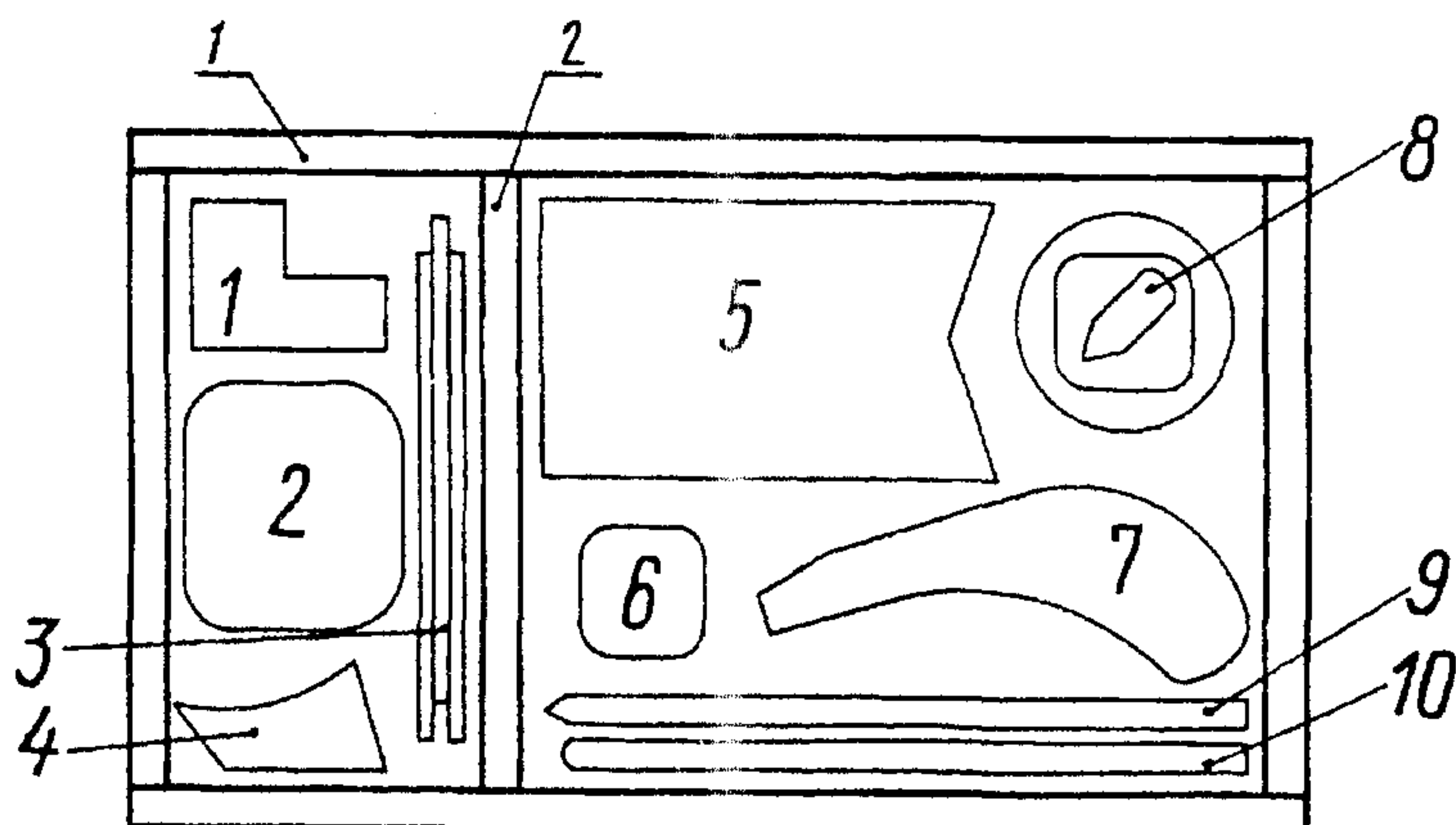
На сборочном чертеже упаковки, предназначенной для различных изделий с одинаковыми очертаниями, габаритами и требованиями к упаковыванию и транспортированию, допускается вместо обозначения и наименования упаковываемого изделия указывать: «Упаковываемое изделие»;

второй — на изображениях упаковываемых изделий или, при недостатке места, у концов линий-выносок, проведенных от этих изображений, наносят порядковые номера, начиная с единицы, и располагают их, как правило, сверху вниз в направлении слева направо (черт. 2). Размер шрифта порядковых номеров должен быть в два раза больше размера шрифта, которым на чертеже нанесены номера позиций составных частей упаковки.



Крышка не показана

Черт. 1



Крышка не показана

Черт. 2

На чертеже помещают перечень упаковываемых изделий, в котором должны быть указаны порядковые номера, обозначения или наименования изделий и количество их в упаковке.

4. ПРАВИЛА ВЫПОЛНЕНИЯ ДОКУМЕНТАЦИИ ПО ВАРИАНТУ Б

4.1. Упаковка должна быть внесена в спецификацию упаковываемого изделия в разделе «Комплекты».

4.2. На упаковочном чертеже должны быть приведены:

изображения составных частей упаковки, выполненные сплошными основными линиями. Допускается не изображать материалы, входящие в упаковку, если указания об их применении приведены в технических требованиях чертежа;

номера позиций составных частей упаковки по ее спецификации;

изображение упаковываемого изделия, выполненное как изображение обстановки по ГОСТ 2.109—73;

в технических требованиях — ссылка на спецификацию упаковки записью по типу: «Упаковка — ХХХ.ХХХХ ...».

4.3. От изображения упаковываемого изделия на упаковочном чертеже должна быть проведена линия-выноска, на полке которой и под ней следует указать обозначение или наименование изделия и количество одинаковых изделий в упаковке, если их два и более (см. черт. 1).

5. ПРАВИЛА ВЫПОЛНЕНИЯ ДОКУМЕНТАЦИИ ПО ВАРИАНТУ В

5.1. Спецификация сборочной единицы «Изделие в упаковке» должна быть выполнена как спецификация упаковки с внесением в нее упаковываемого изделия.

Примечание. Упаковываемое изделие вносится в спецификацию за обозначением своего основного конструкторского документа.

6. ПРАВИЛА ВЫПОЛНЕНИЯ ДОКУМЕНТАЦИИ ДЛЯ УПАКОВЫВАНИЯ В НЕКОТОРЫХ ЧАСТНЫХ СЛУЧАЯХ

6.1. Документацию для совместного упаковывания в одну упаковку (т. е. в виде одной транспортной единицы) двух и более одинаковых специфицированных изделий следует выполнять по варианту А или Б. При записи упаковки в спецификацию упаковываемого изделия следует в графе «Кол.» проставлять простую дробь (с наклонной чертой): в числителе — единица, в знаменателе — количество изделий, например: 1/6.

6.2. Документацию для совместного упаковывания в одну упаковку (в виде одной транспортной единицы) двух и более различных специфицированных изделий следует выполнять с учетом требований, указанных в пп. 6.2.1—6.2.3.

6.2.1. При выполнении документации по варианту А или Б упаковка должна быть внесена в спецификацию каждого из совместно упаковываемых изделий. При этом в графе «Кол.» следует проставлять простую дробь (с наклонной чертой): в числителе — единица, в знаменателе — количество изделий в одной упаковке. В графе «Наименование» после наименования упаковки должна быть приведена запись по типу: «(Совместно с ХХХ.ХХХХ ... — шт., ХХХ.ХХХХ ... — ... шт.)».

6.2.2. При выполнении документации по варианту Б следует присвоить упаковочному чертежу обозначение одного из упаковываемых изделий и внести чертеж в спецификацию каждого из совместно упаковываемых изделий.

6.2.3. При выполнении документации по варианту В следует внести все совместно упаковываемые изделия в спецификацию сборочной единицы «Изделие в упаковке».

6.3. Документацию для упаковывания изделия по частям в две и более упаковки (т. е. в виде двух и более транспортных единиц) следует выполнять с учетом требований, изложенных в пп. 6.3.1 и 6.3.2.

6.3.1. При выполнении документации по варианту А следует выпускать спецификацию и сборочный чертеж каждой упаковки, образующей транспортную единицу и предназначенной для размещения специфицированной части (частей) изделия, и вносить упаковку в спецификацию упаковываемой части этого изделия.

Составные части упаковок, предназначенных для размещения неспецифицированных частей упаковываемого изделия, должны быть перечислены в отдельной спецификации упаковки, которую не-

обходимо вносить в спецификацию упаковываемого изделия. Указания о применении этой упаковки должны быть приведены на ее сборочном чертеже отдельно для каждой транспортной единицы.

Допускается составлять одну спецификацию упаковки, в которую вносят составные части всех упаковок, предназначенных для размещения изделия по частям.

6.3.2. При выполнении документации по варианту Б следует выпускать спецификацию каждой упаковки, образующей транспортную единицу и предназначенной для размещения специфицированной части (частей) изделия, и вносить упаковку в спецификацию упаковываемой части. Для каждой транспортной единицы должен быть выпущен самостоятельный упаковочный чертеж за обозначением упаковываемой части изделия.

Составные части упаковок, предназначенных для размещения неспецифицированных частей изделия, должны быть перечислены в отдельной спецификации упаковки, которую необходимо вносить в спецификацию упаковываемого изделия. Указания о применении этой упаковки должны быть приведены в упаковочном чертеже, выпускаемом за обозначением упаковываемого изделия, отдельно для каждой транспортной единицы.

Допускается составлять одну спецификацию упаковки, в которую вносят составные части всех упаковок, предназначенных для размещения изделия по частям. При этом следует выпускать один упаковочный чертеж (за обозначением изделия), в котором указания об упаковывании приводят отдельно для каждой транспортной единицы, или выпускать для каждой транспортной единицы самостоятельный упаковочный чертеж, присваивая всем этим чертежам обозначение упаковываемого изделия с последовательным добавлением шифра УЧ, УЧ1, УЧ2 и т. д.

6.4. Если для изделия предусмотрены, в зависимости от требований к упаковыванию транспортированию, различные упаковки, на каждую из них должны быть выпущены:

по варианту А — спецификация и сборочный чертеж;

по варианту Б — спецификация и упаковочный чертеж: при этом всем упаковочным чертежам должно быть присвоено обозначение упаковываемого изделия с последовательным добавлением шифра УЧ, УЧ1, УЧ2 и т. д.;

по варианту В — спецификация и сборочный чертеж сборочной единицы «Изделие в упаковке».

Все спецификации упаковок и упаковочные чертежи должны быть внесены в спецификацию упаковываемого изделия; при этом в графе «Примечание» должно быть помещено указание «Вариант».

6.5. Документацию для упаковывания детали, не являющейся составной частью другого упаковываемого изделия, а также двух и более одинаковых или различных деталей, или совместно детали и специфицированного изделия следует выполнять по варианту В. При этом в технических требованиях чертежа упаковываемой детали должно быть приведено указание по типу: «Изделие в упаковке — ХХХ.ХХХХ ... ».