

ГОСТ 26433.1—89

М Е Ж Г О С У Д А Р С Т В Е Н Н Ы Й С Т А Н Д А Р Т

СИСТЕМА ОБЕСПЕЧЕНИЯ ТОЧНОСТИ ГЕОМЕТРИЧЕСКИХ
ПАРАМЕТРОВ В СТРОИТЕЛЬСТВЕ

ПРАВИЛА ВЫПОЛНЕНИЯ ИЗМЕРЕНИЙ

ЭЛЕМЕНТЫ ЗАВОДСКОГО ИЗГОТОВЛЕНИЯ

Издание официальное

ИПК ИЗДАТЕЛЬСТВО СТАНДАРТОВ

Москва

М Е Ж Г О С У Д А Р С Т В Е Н Н Ы Й С Т А Н Д А Р Т

**Система обеспечения точности геометрических параметров
в строительстве**

ПРАВИЛА ВЫПОЛНЕНИЯ ИЗМЕРЕНИЙ**Элементы заводского изготовления****ГОСТ
26433.1—89**

System of ensuring geometrical parameters accuracy in construction.
Rules of measurment. Prefabricated elements

МКС 01.100.30
91.010.30
ОКСТУ 0021

Дата введения 01.01.90

Настоящий стандарт устанавливает правила выполнения измерений линейных и угловых размеров, отклонений формы и взаимного положения поверхностей деталей, изделий, конструкций и технологической оснастки, изготавливаемых на заводах, строительных площадках и полигонах.

1. Общие требования к выбору методов и средств измерения, выполнению измерений и обработке их результатов следует принимать по ГОСТ 26433.0.

2. Для измерений линейных размеров и их отклонений применяют линейки по ГОСТ 427 и ГОСТ 17435, рулетки по ГОСТ 7502, нутромеры по ГОСТ 10, скобы по ГОСТ 11098, штангенциркули по ГОСТ 166, штангенглубиномеры по ГОСТ 164, индикаторы часового типа по ГОСТ 577, щупы по ТУ 2-034—225 и микроскопы типа МПБ-2 по ТУ 3.824.

В необходимых случаях следует применять средства специального изготовления с отсчетными устройствами в виде индикаторов часового типа, микрометрических головок и линейных шкал: рулетки со встроенным динамометром, длиномеры, нутромеры, скобы и клиновые щупы.

3. Для измерения отклонений форм профиля поверхности применяют нивелиры по ГОСТ 10528, теодолиты по ГОСТ 10529 или поверочные линейки по ГОСТ 8026 совместно со средствами линейных измерений (линейками, индикаторами, штангенинструментом и т. д.), а также оптические струны, визирные трубы, оптические плоскомеры и гидростатические высотомеры по действующим техническим условиям. Могут применяться также средства специального изготовления: контрольные рейки, отвес-рейки, струны из стальной проволоки диаметром 0,2—0,5 мм или синтетической лески диаметром от 0,8 до 1,0 мм.

4. Угловые размеры проверяют угломерами, а их отклонения, выраженные линейными единицами, — линейками и щупами с применением угольников, калибров, шаблонов.

5. В зависимости от материала, размеров и особенностей формы элементов могут применяться также не предусмотренные настоящим стандартом средства, обеспечивающие требуемую по ГОСТ 26433.0 точность измерений.

6. Схемы измерений размеров и их отклонений, а также отклонений форм приведены в приложении 1.

При этом соответствие реального взаимного положения поверхностей элемента (линий, осей) установленным требованиям определяют измерением соответствующих линейных и угловых размеров и их отклонений. Положение проемов, выступов, вкладышей, закладных деталей и других характерных деталей элемента проверяют измерением указанных в рабочих чертежах размеров между этими деталями или между деталями и гранями (линиями, точками) элемента, принятыми за начало отсчета.

7. Если в стандартах, технических условиях или рабочих чертежах не установлены места измерений размеров элемента, то эти места определяют в соответствии с настоящим стандартом. Длину, ширину, толщину, диаметр, а также угловые размеры или их отклонения измеряют в двух

С. 2 ГОСТ 26433.1—89

крайних сечениях элемента на расстоянии 50—100 мм от краев, а при длине или ширине элемента более 2,5 м — и в соответствующем среднем его сечении.

Отклонения от прямолинейности на лицевой поверхности плоских элементов измеряют не менее чем в двух любых сечениях элемента, как правило, в направлении светового потока, падающего на эту поверхность в условиях эксплуатации.

Отклонения от прямолинейности боковых граней плоских элементов измеряют в одном из сечений вдоль каждой из граней, а для элементов цилиндрической формы — вдоль не менее двух образующих, расположенных во взаимно перпендикулярных сечениях.

Отклонения от прямолинейности ребра элемента измеряют в сечениях по обеим поверхностям, образующим это ребро, на расстоянии не более 50 мм от него или непосредственно в месте пересечения этих поверхностей.

8. Значения предельных погрешностей измерений, которые могут быть использованы при выборе методов и средств измерений, приведены в приложении 2.

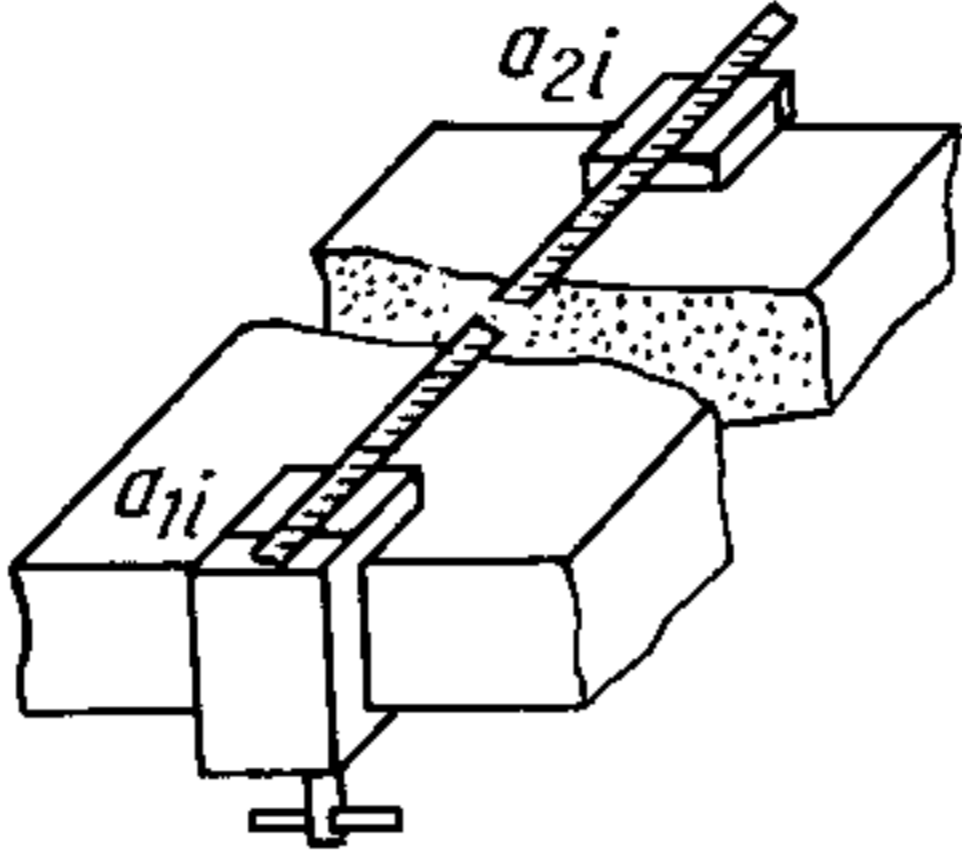
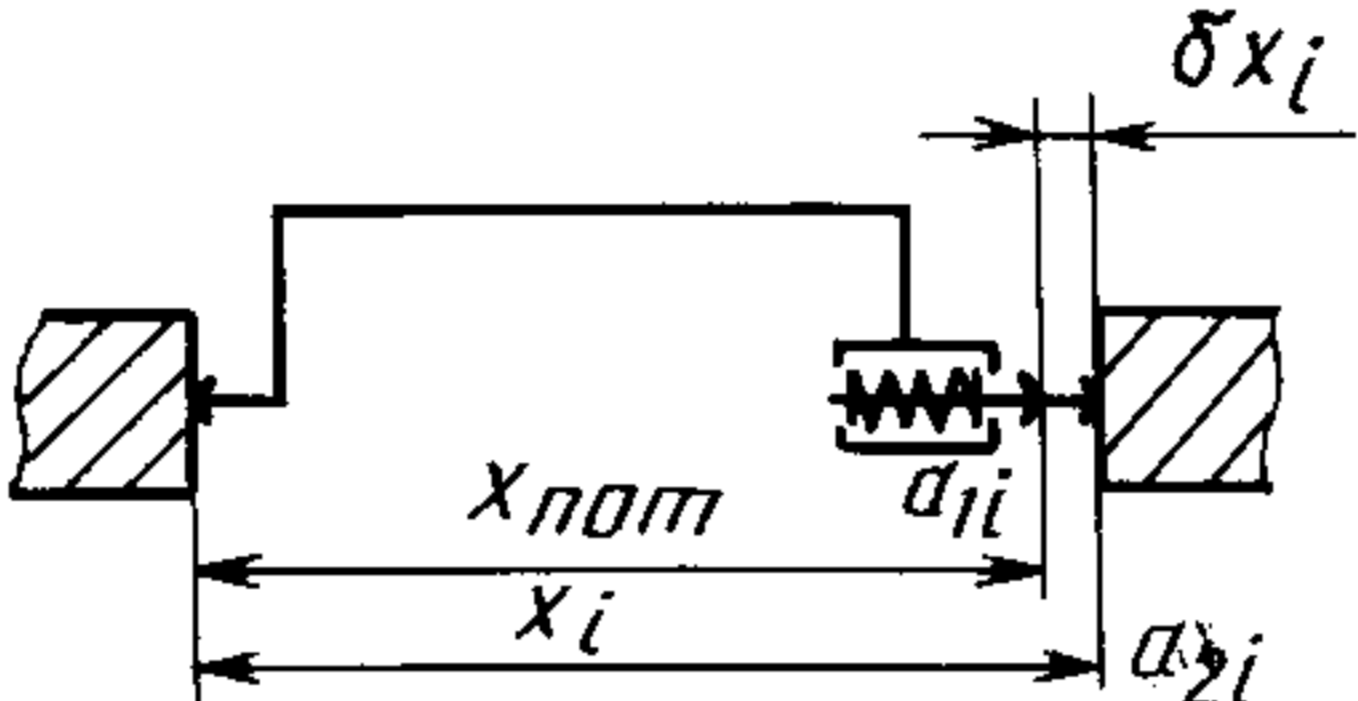
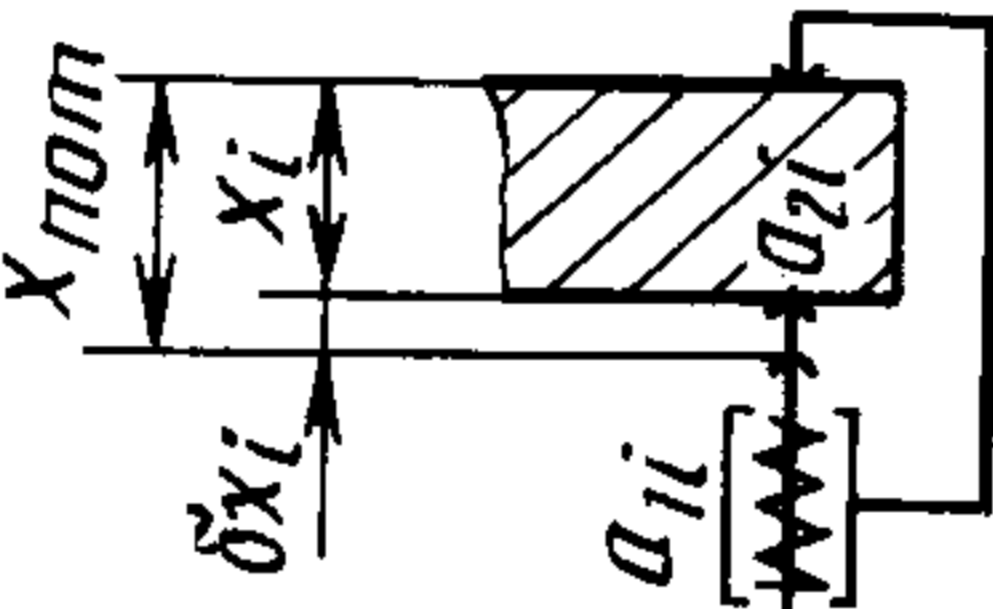
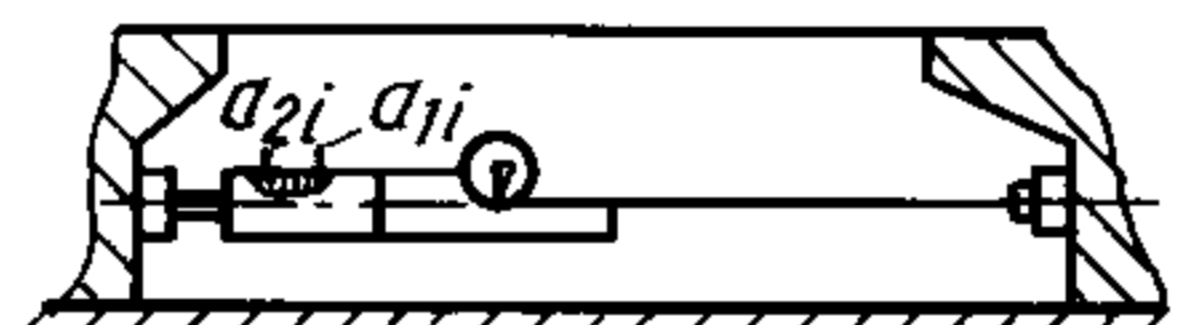
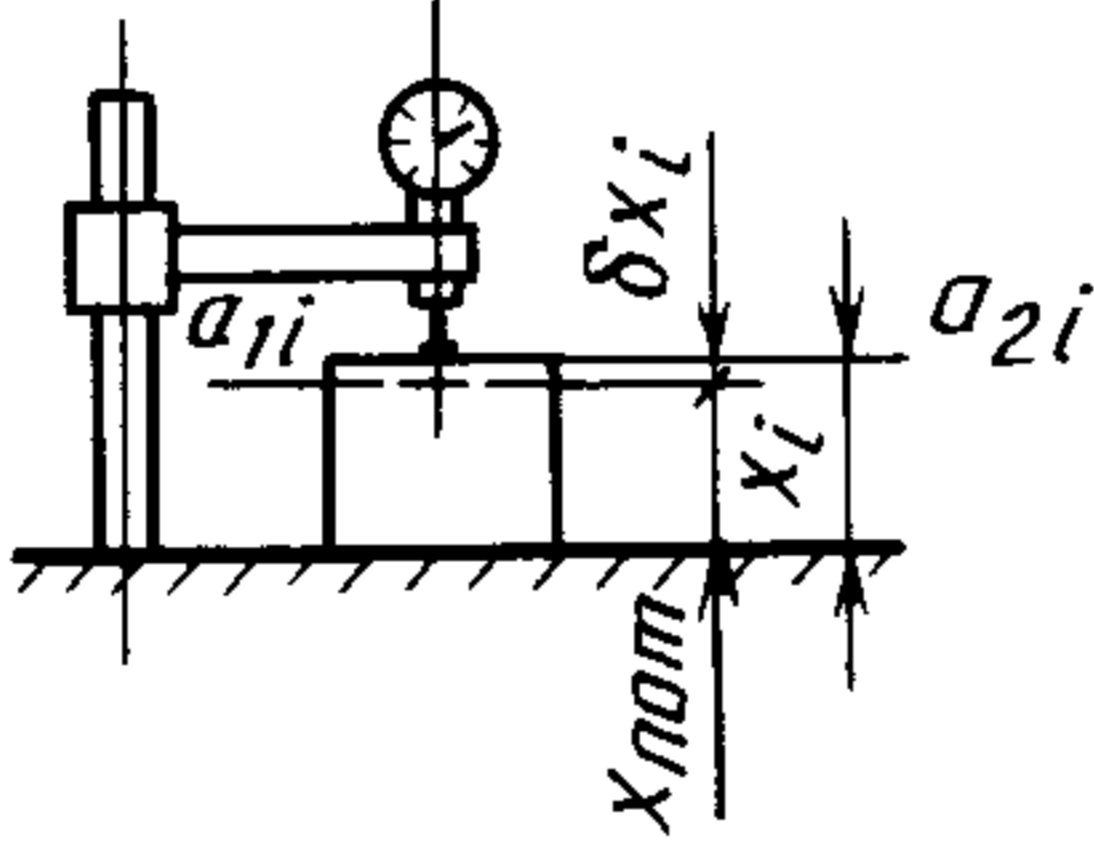
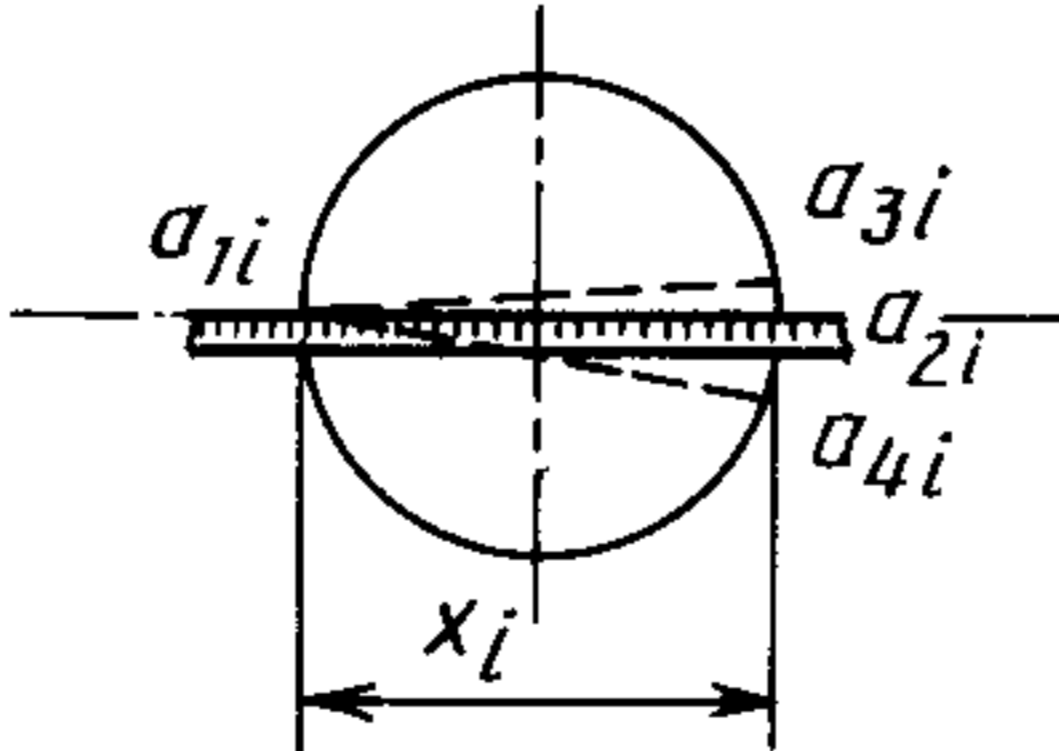
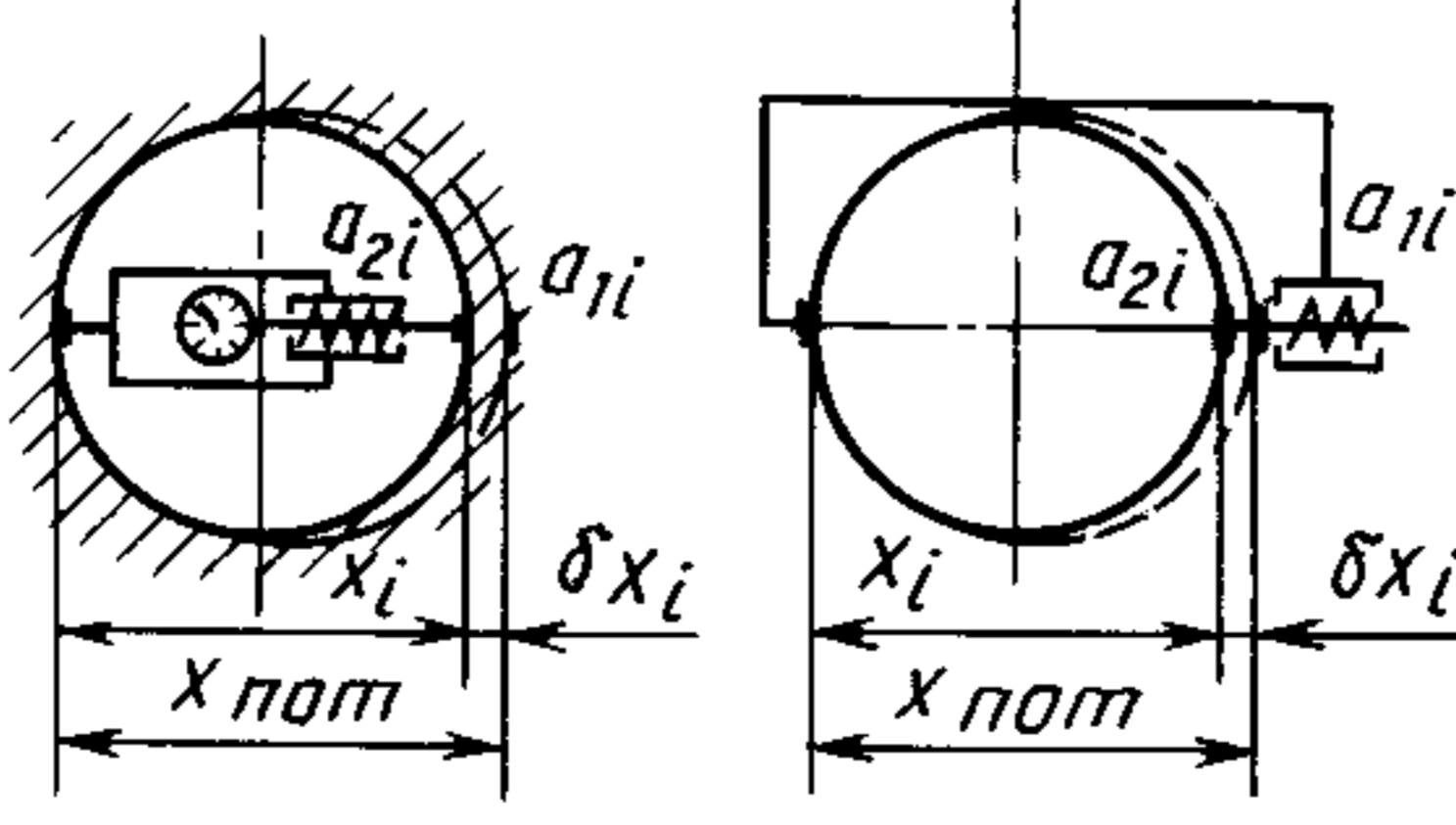
9. Примеры определения отклонений от плоскостности приведены в приложении 3.

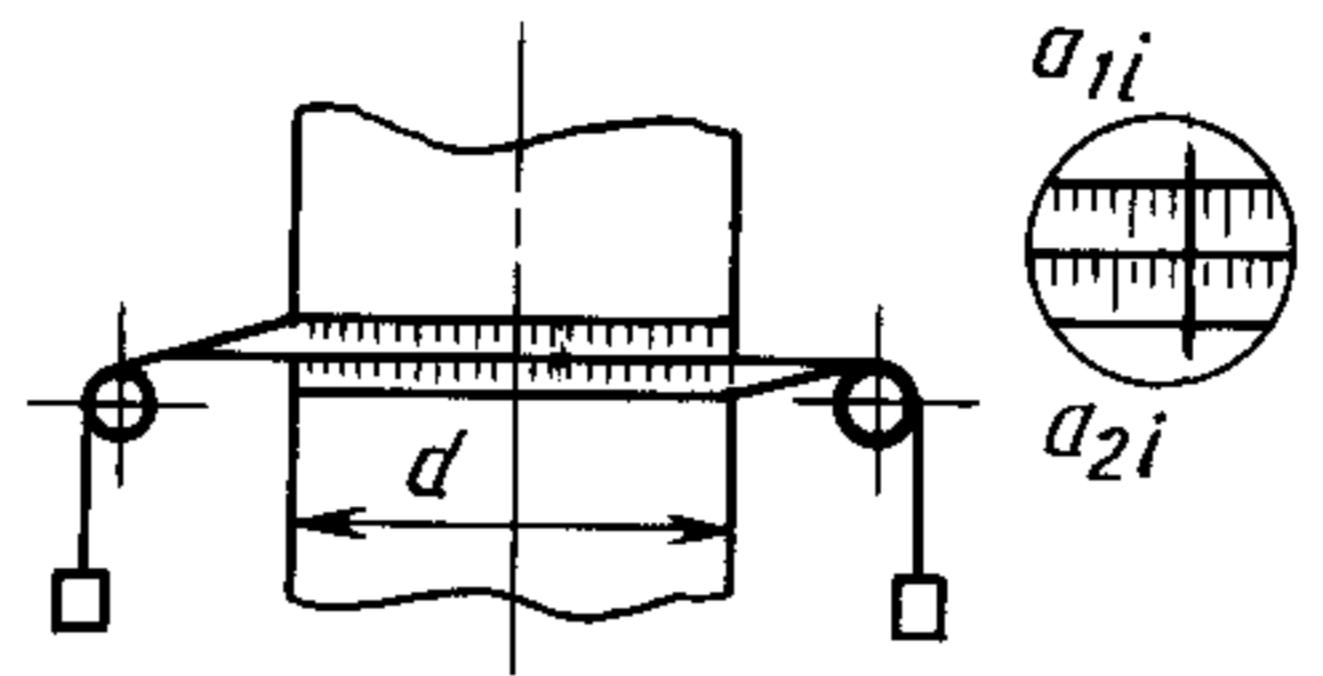
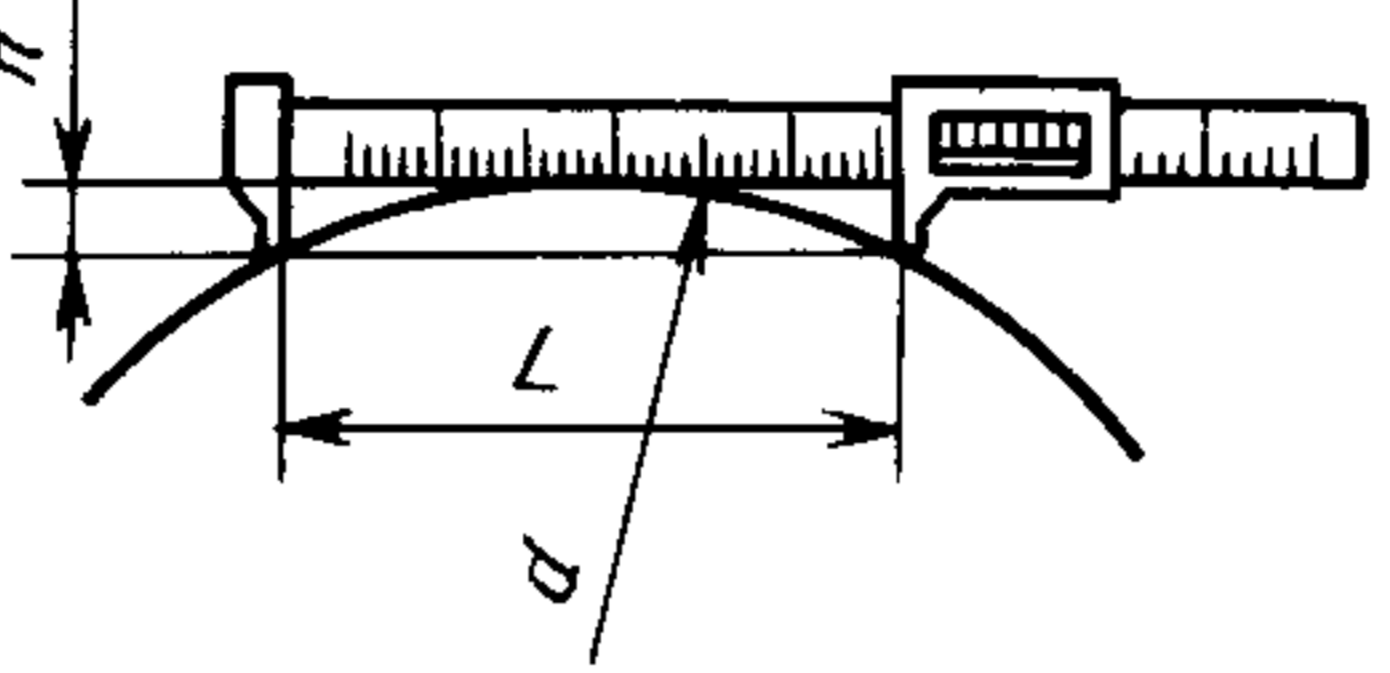
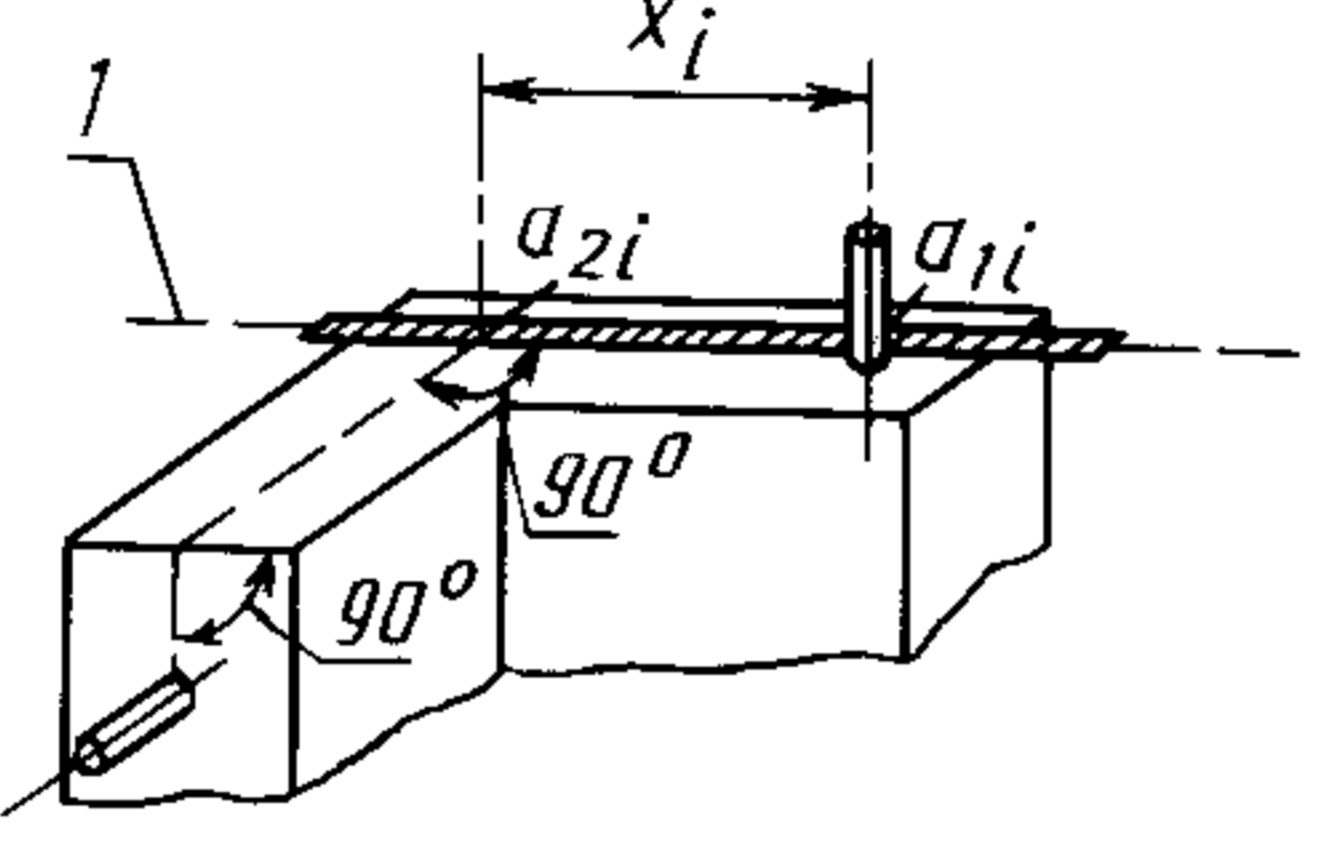
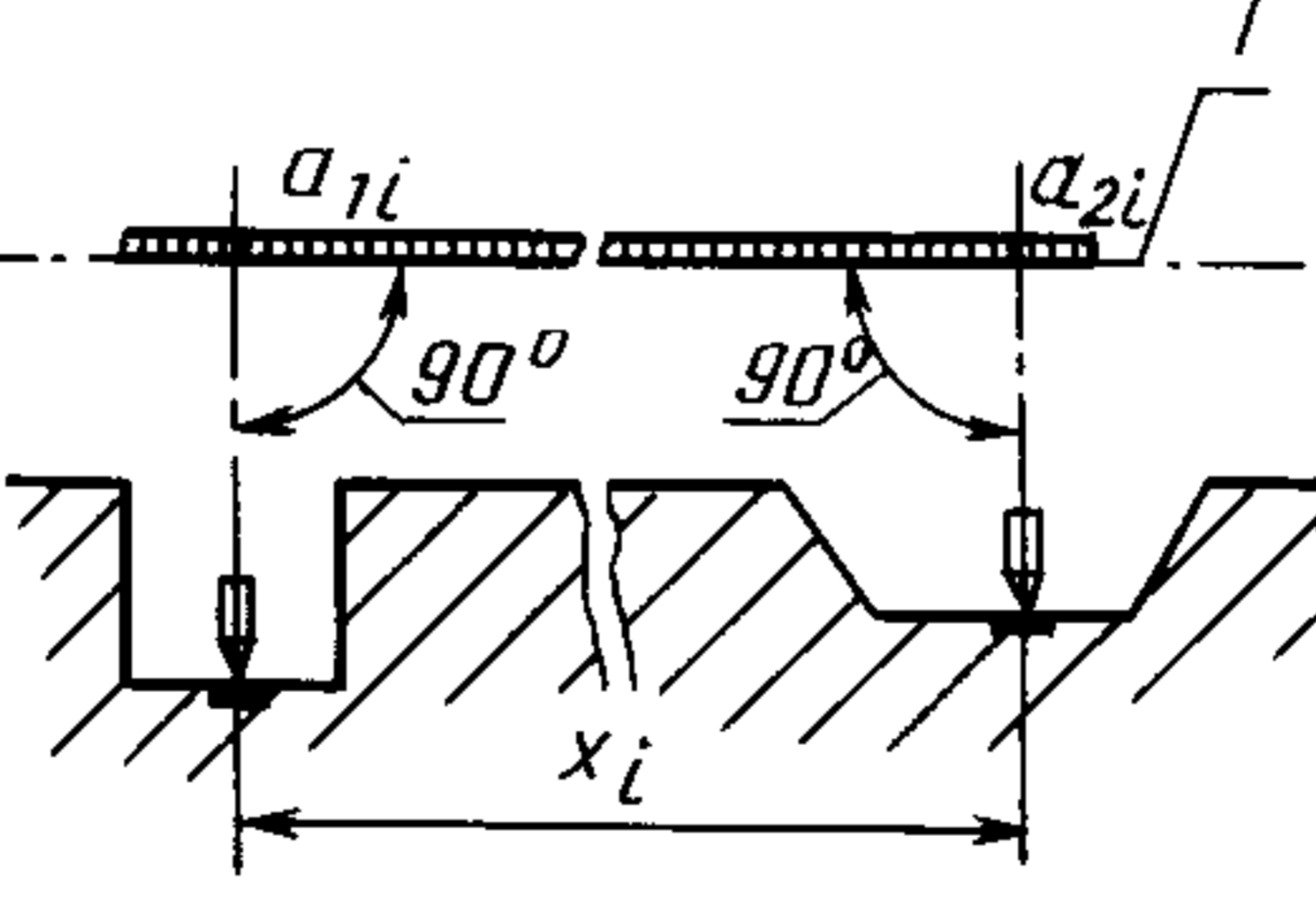
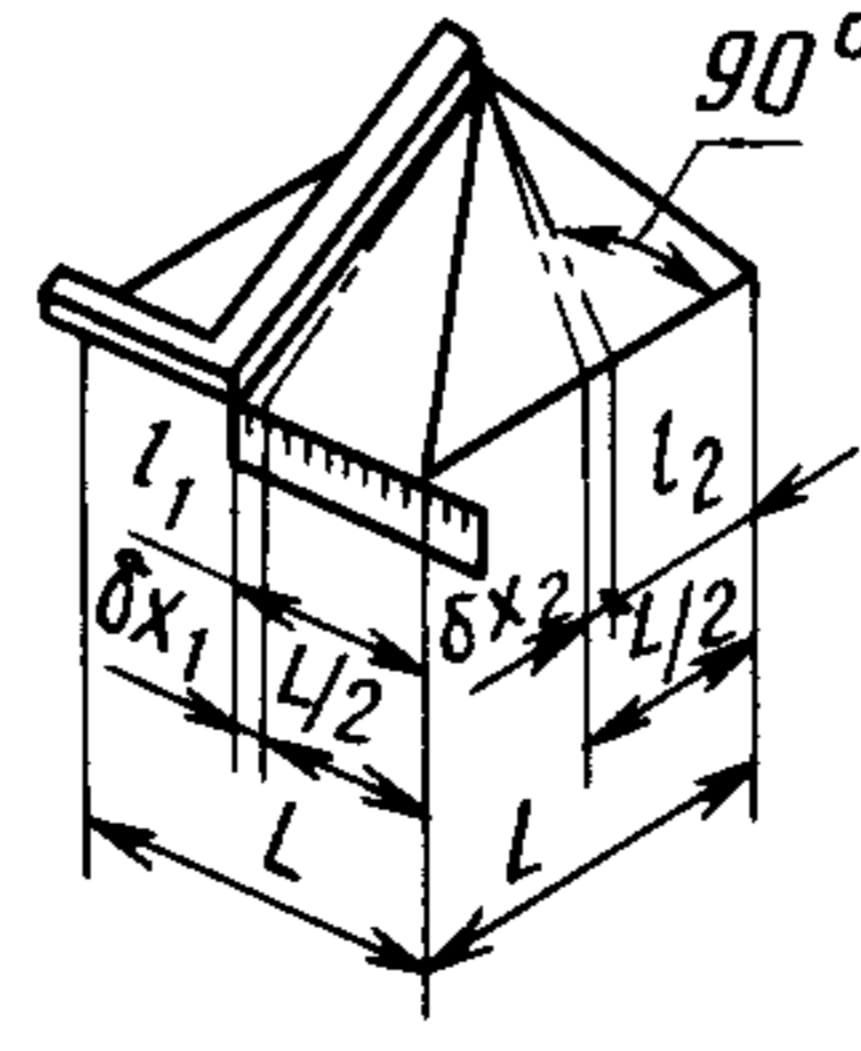
ПРИЛОЖЕНИЕ 1
Рекомендуемое

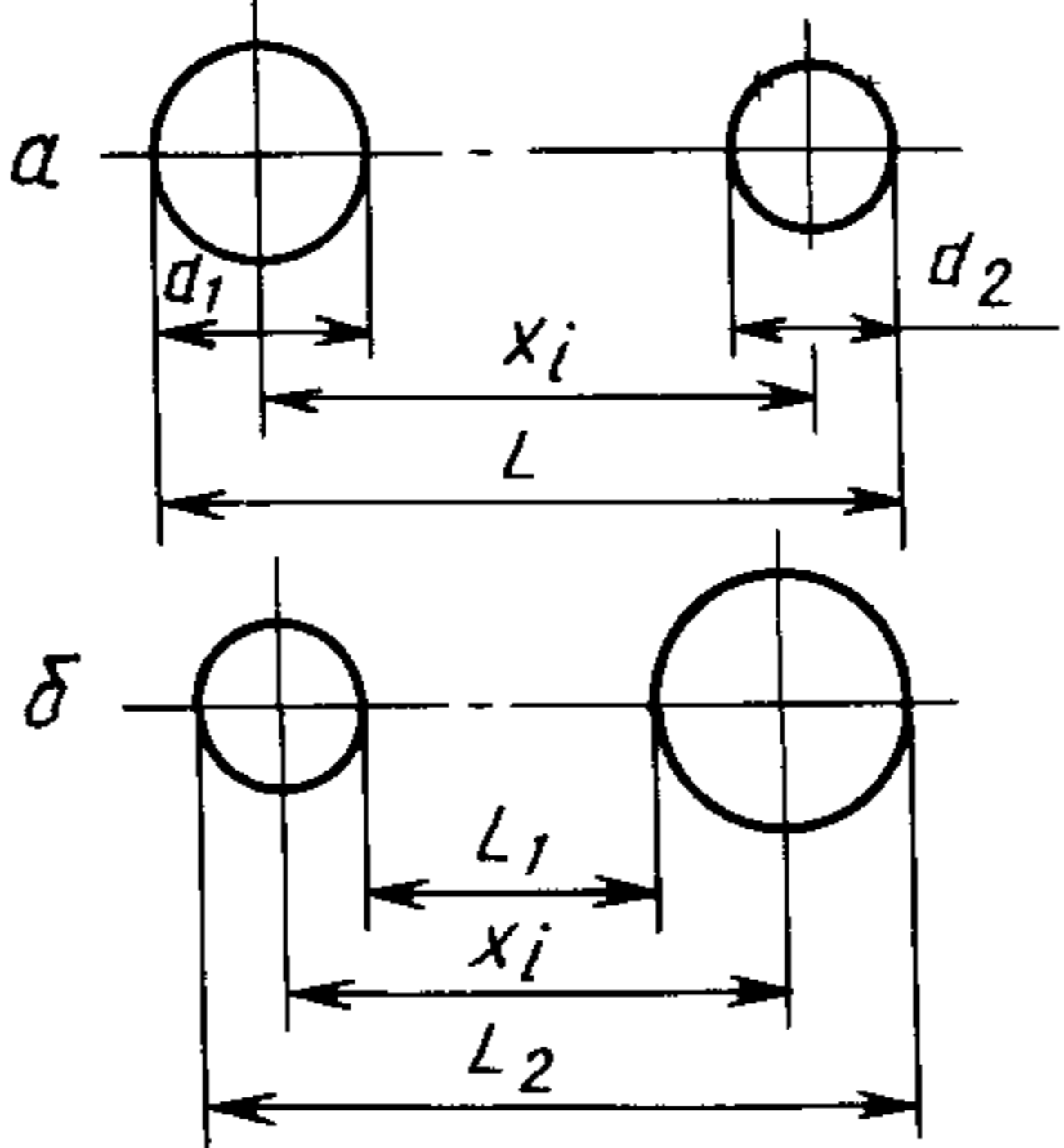
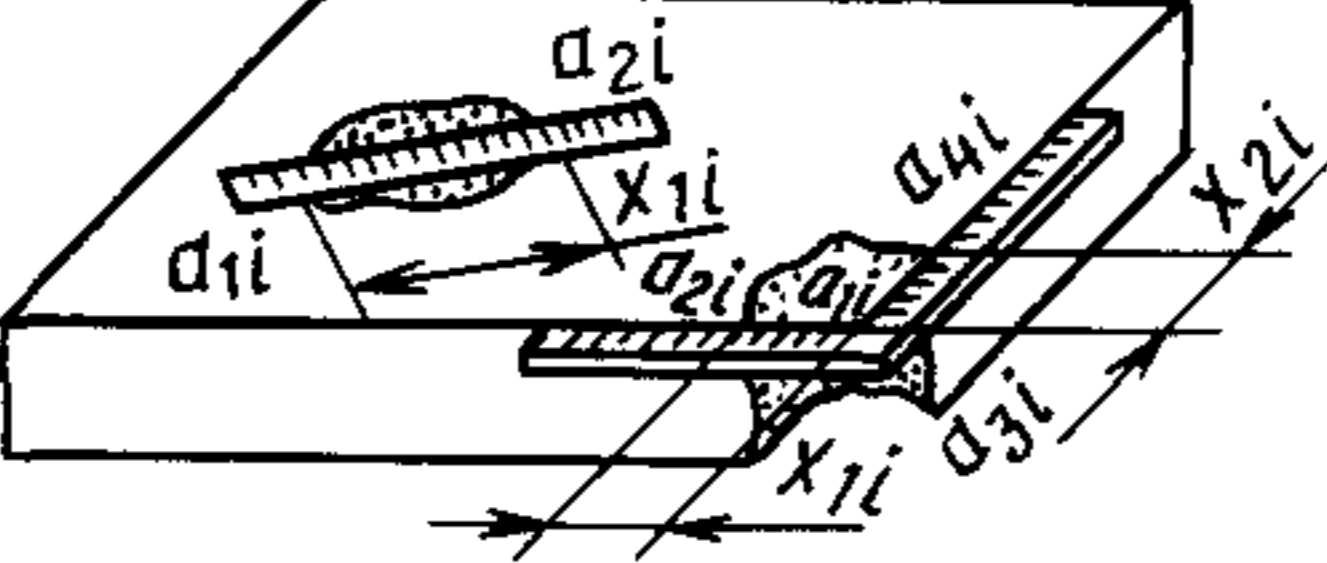
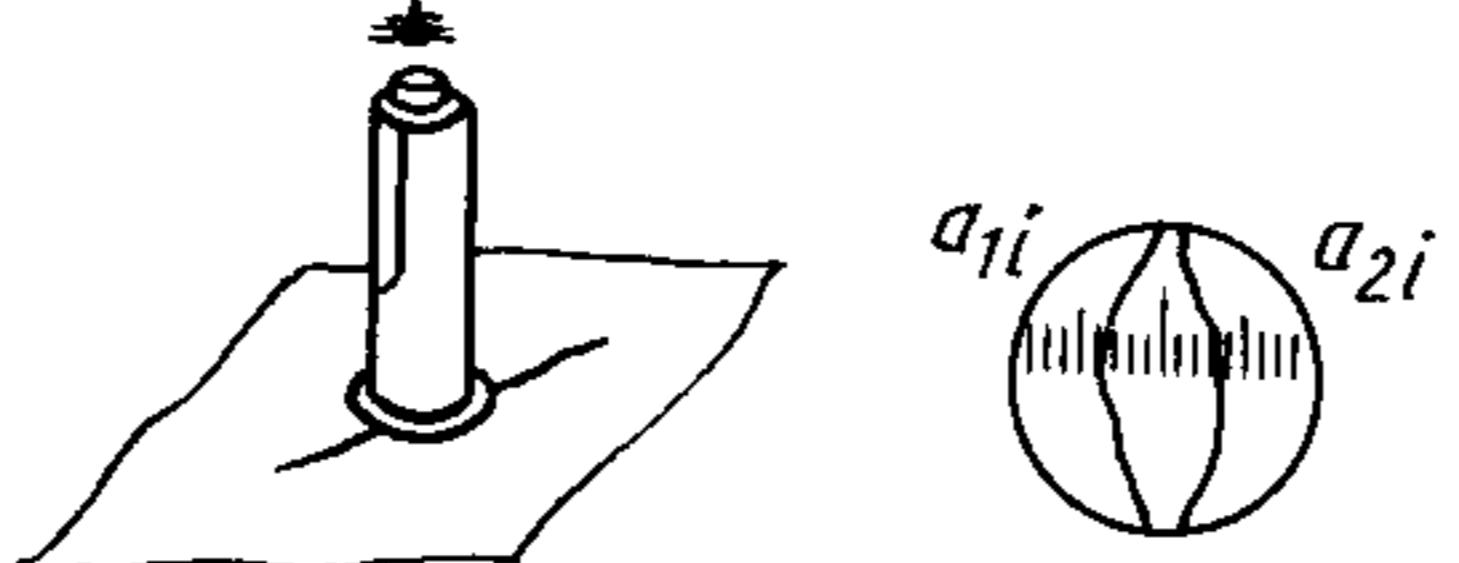
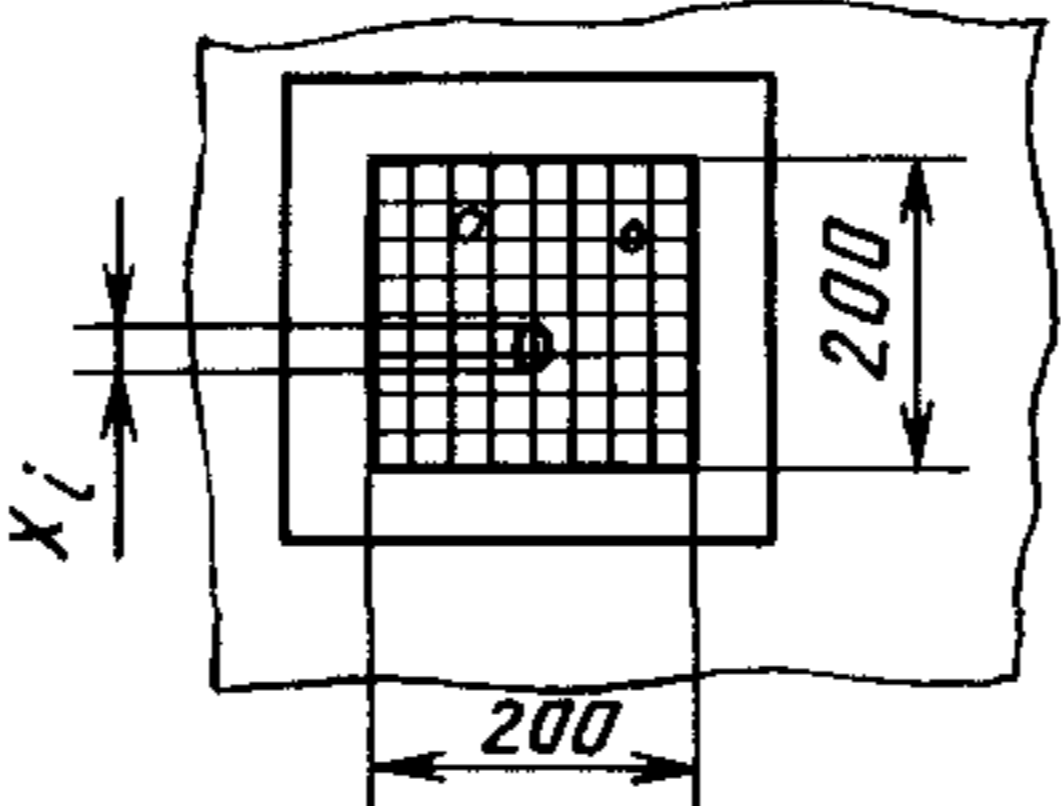
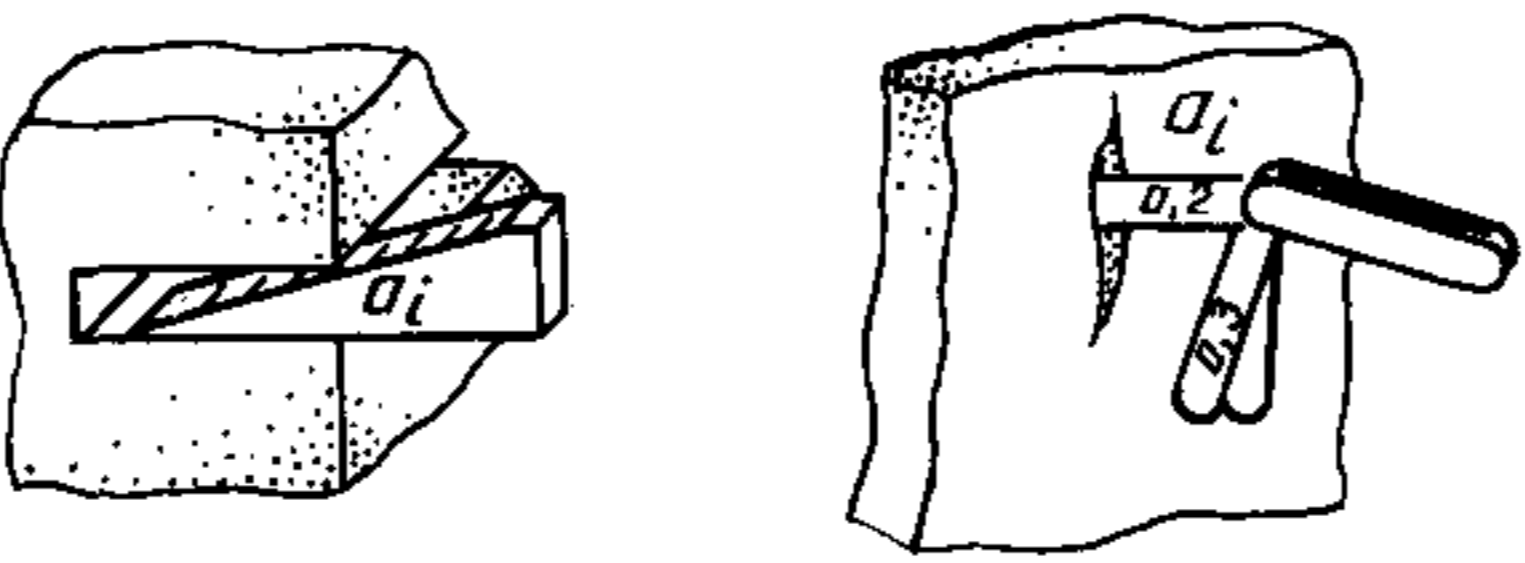
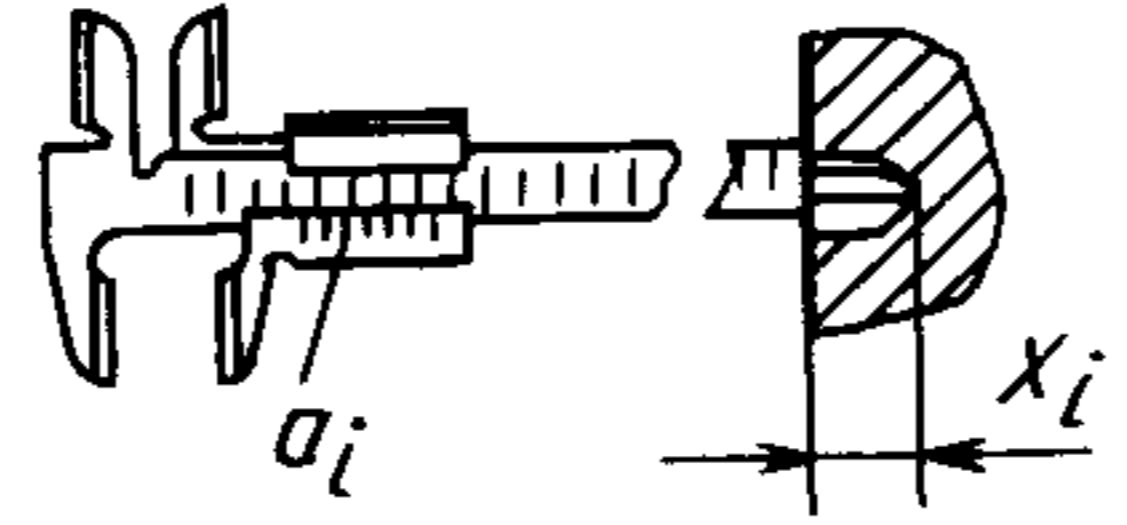
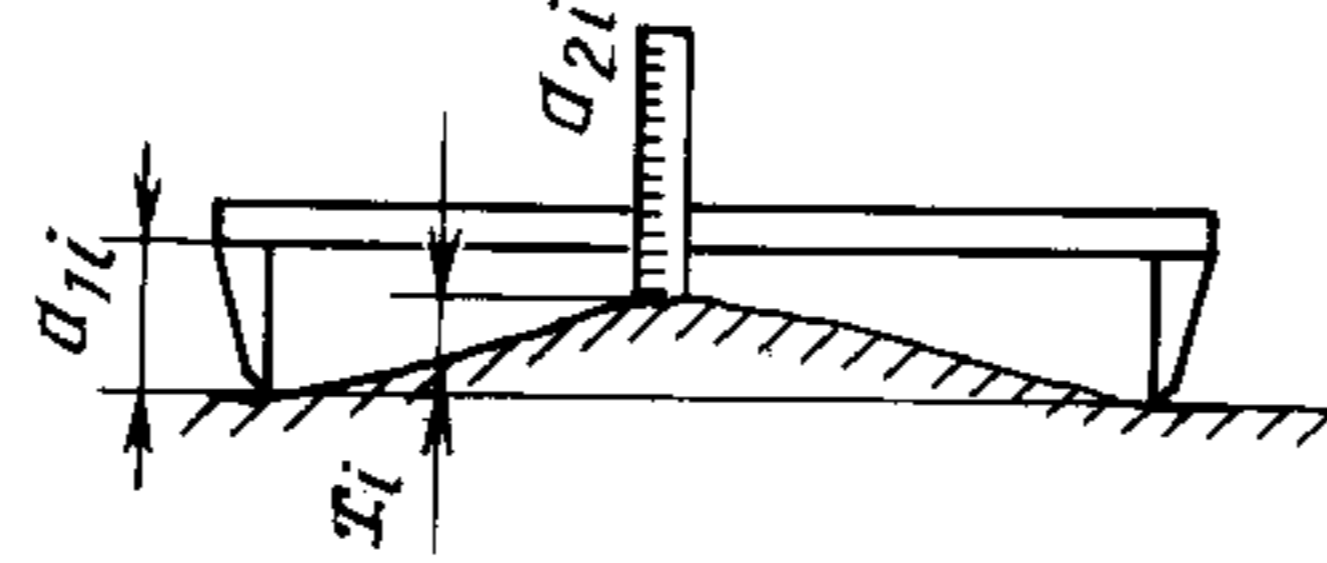
СХЕМЫ ИЗМЕРЕНИЙ

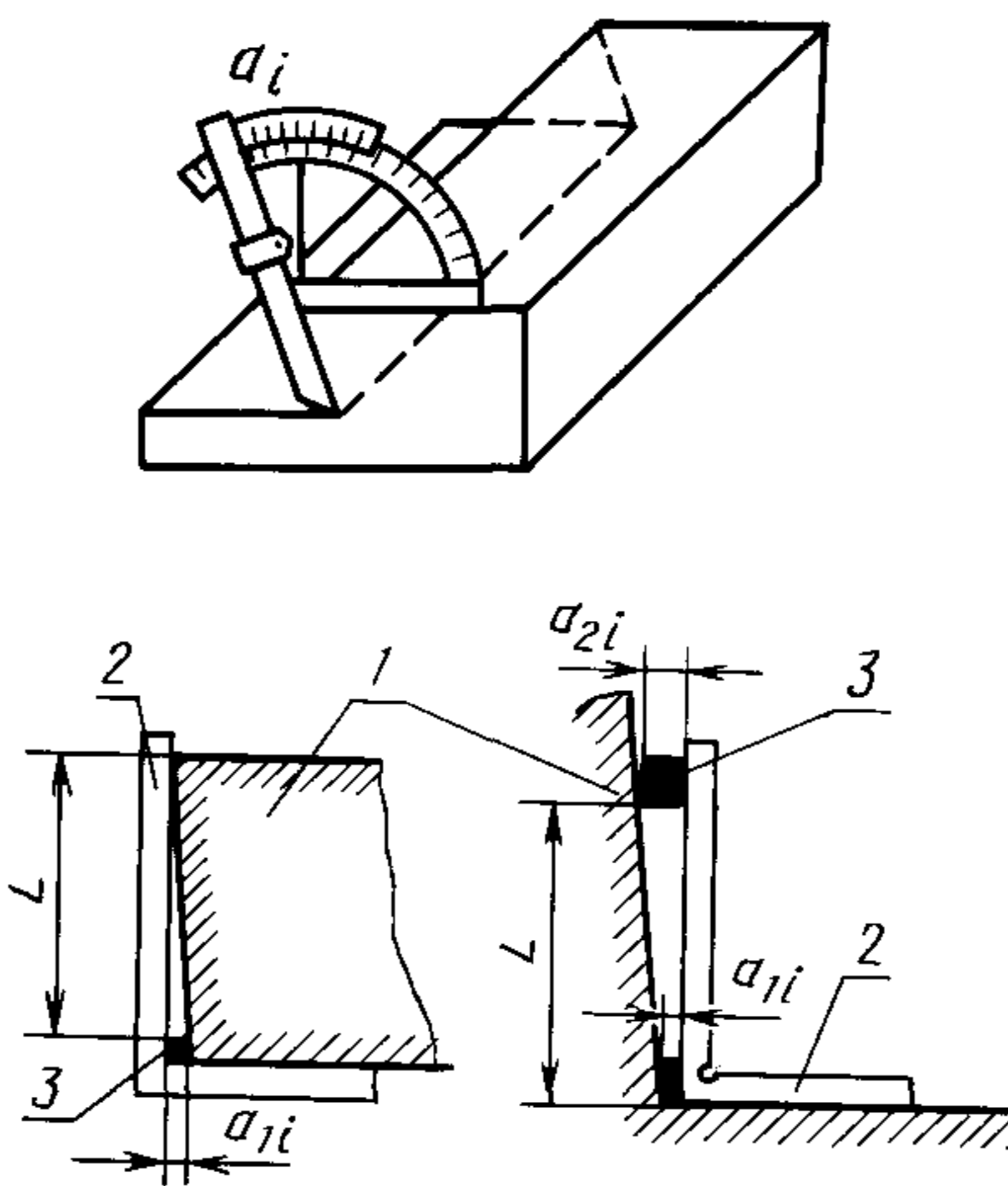
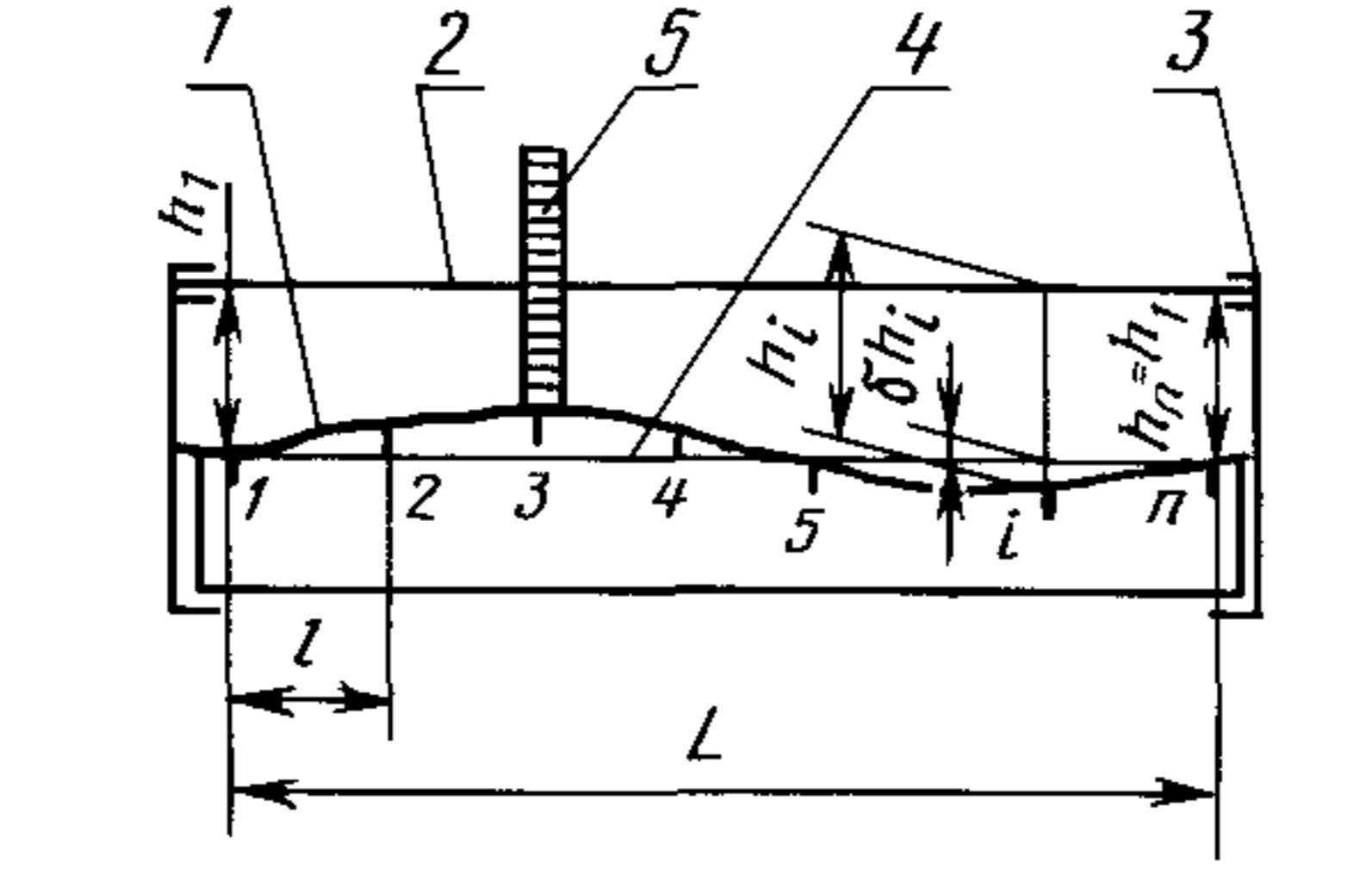
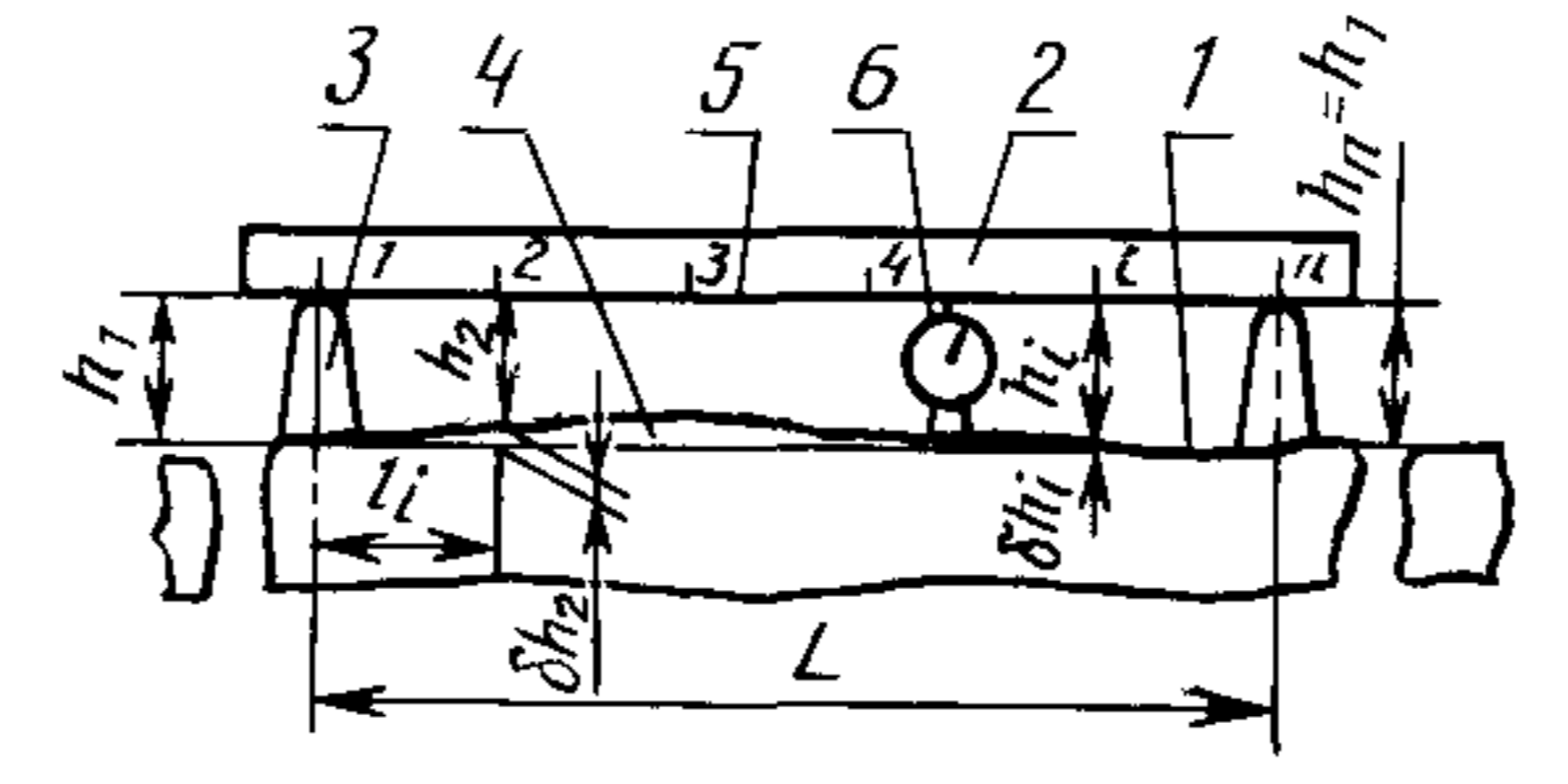
Таблица 1

Наименование измеряемого параметра, метода и средства измерения	Схема	Формула для вычисления измеряемого параметра
<p>1. Линейные размеры и их отклонения</p> <p>1.1. Длина, ширина, толщина элементов и их частей Измеряют:</p> <p>а) между двумя фиксированными точками</p> <p>б) между точкой и прямой или плоскостью (между двумя прямыми или плоскостями) методом покачивания</p> <p>в) между точкой и прямой или плоскостью методом построения перпендикуляра при помощи угольника</p> <p>1.1.1. Прямое измерение размера:</p> <p>а) линейкой</p> <p>б) рулеткой с натяжением вручную (при расстоянии не более 10 м) или динамометром. При наличии в местах измерений дефектов, мешающих снятию отсчетов, применяют выравнивающие приспособления</p> <p>в) штангенциркулем</p>		<p>—</p> $x_i = a_{2i} - a_{1i} \quad (1)$ $\delta x_i = x_i - x_{nom} \quad (2)$ <p>где x_i — значение искомого размера, определяемого в результате измерения (действительный размер);</p> <p>x_{nom} — номинальный размер;</p> <p>δx_i — действительное отклонение;</p> <p>a_{1i}, a_{2i} — начальный и конечный отсчеты по шкале средства измерения</p> $x_i = a_{2i} (a_{1i} = 0)$

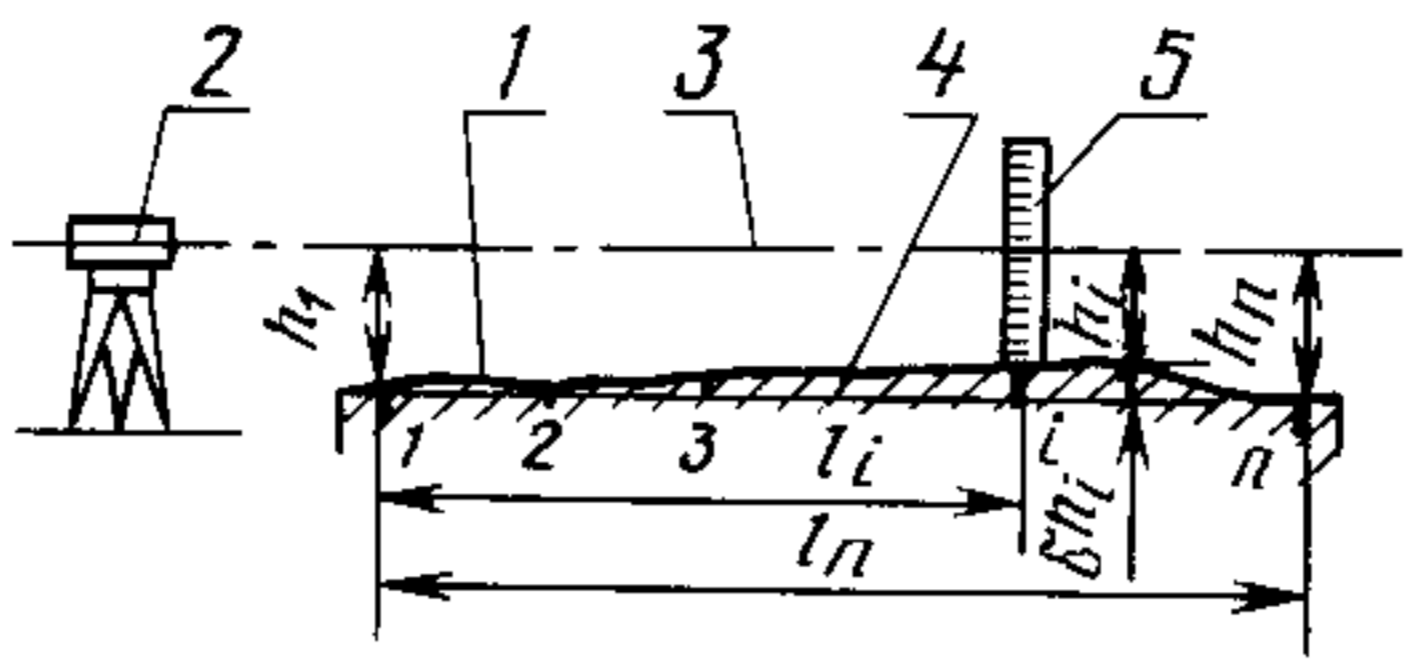
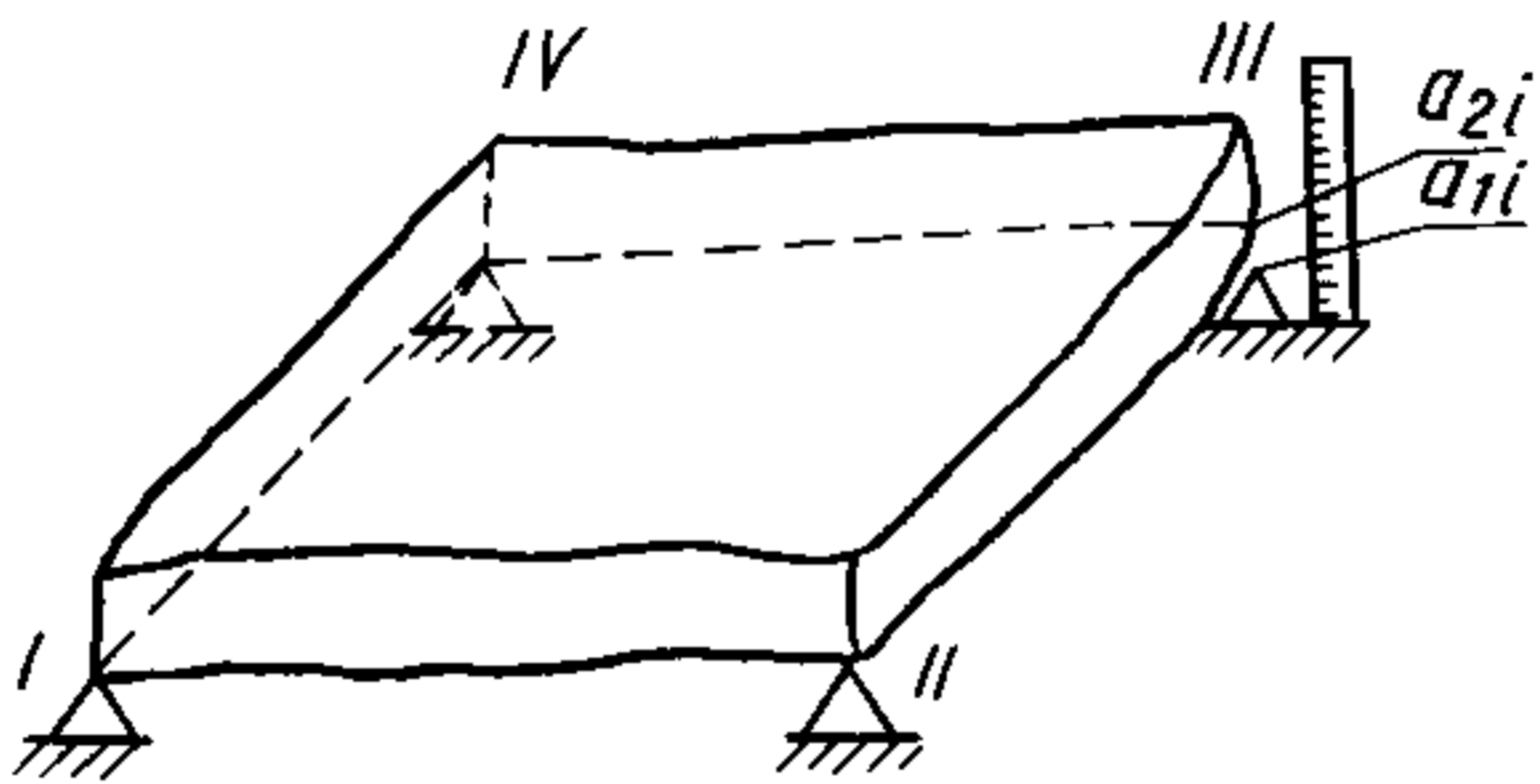
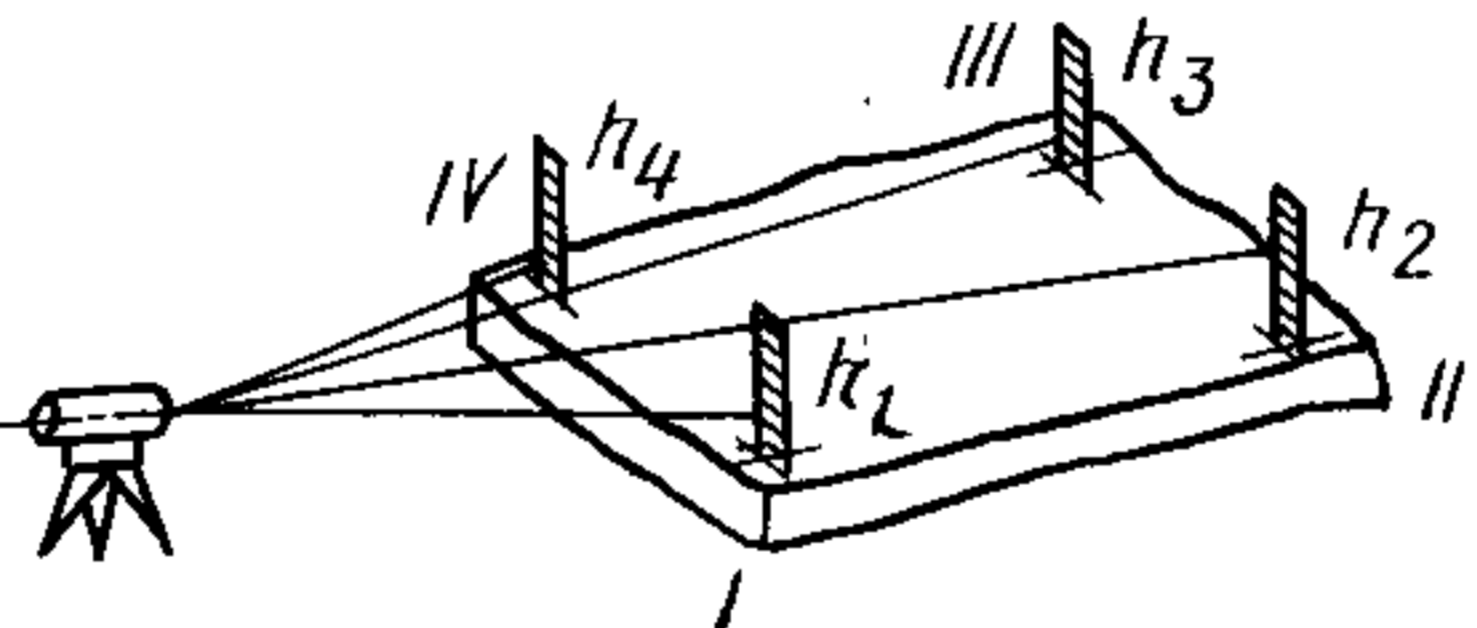
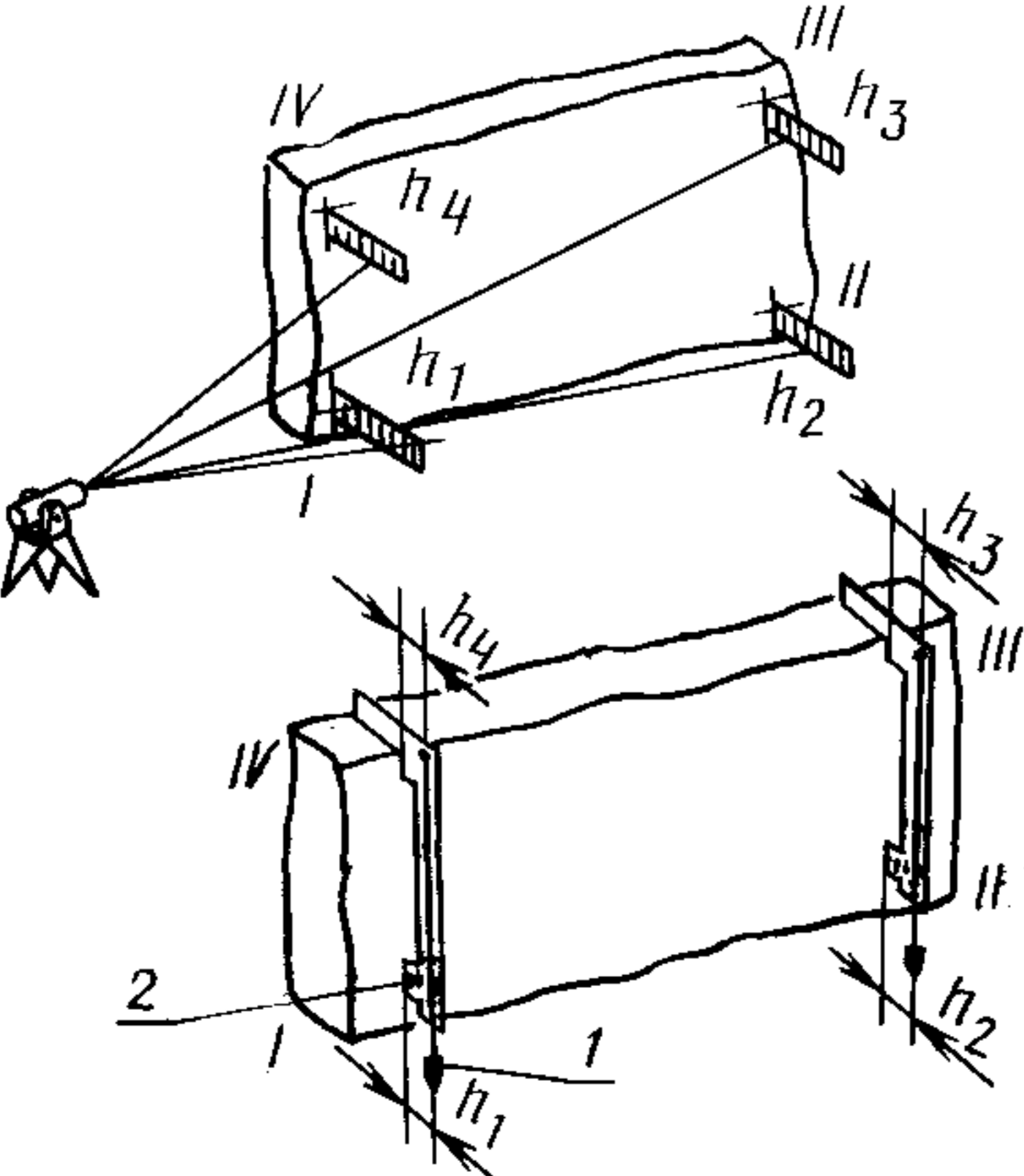
Наименование измеряемого параметра, метода и средства измерения	Схема	Формула для вычисления измеряемого параметра
<p>г) длиномером с устройством для установки и закрепления на изделии конца рулетки с начальным отсчетом.</p>		<p>То же</p>
<p>Примечание. Разнотолщинность определяют как разность между наибольшим и наименьшим из измеренных значений толщины одного изделия</p>		
<p>1.1.2. Прямое измерение отклонения средствами измерения, настроенными на номинальный размер:</p>		$\delta x_i = a_{2i} - a_{1i}$ <p style="text-align: center;">при $a_{1i} = 0$ $\delta x_i = a_{2i}$</p>
<p>а) нутромером</p>		$x_i = x_{ном} + \delta x_i, \quad (3)$
		<p>где a_{1i} — начальный отсчет, соответствующий номинальному размеру; устанавливают равным нулю или другому значению при настройке прибора на измерение</p>
<p>б) скобой</p>		
<p>в) длиномером с определением отклонения по шкале с нониусом</p>		
<p>г) индикатором часового типа, установленным на стенде</p>		
<p>1.2. Диаметр</p>		
<p>1.2.1. Прямое измерение диаметра методом покачивания рулеткой, линейкой, штангенциркулем</p>		$x_i = a_{2i} - a_{1i}$ $\delta x_i = x_i - x_{ном}$
<p>1.2.2. Прямое измерение отклонения методом покачивания скобой, нутромером, настроенными на номинальный размер</p>		<p>где a_{2i} — максимальный отсчет из возможных отсчетов (a_{2i}, a_{3i}, a_{4i})</p> $\delta x_i = a_{2i} - a_{1i}$ $x_i = x_{ном} \pm \delta x_i$

Наименование измеряемого параметра, метода и средства измерения	Схема	Формула для вычисления измеряемого параметра
<p>1.2.3. Косвенное измерение диаметра: а) методом опоясывания рулеткой</p>		$d = \frac{a_{2i} - a_{1i}}{\pi} \quad (4)$ <p>$\pi = 3,1416$</p>
<p>б) методом измерения хорды и высоты сегмента штангенциркулем с пределами измерения 320—1000 мм.</p>		$d = \frac{L^2}{4h} + h, \quad (5)$ <p>где L — длина хорды</p> $L = a_{2i};$
<p>Примечание. Овальность определяют как разность между наибольшим и наименьшим из измеренных значений диаметра в одном поперечном сечении</p>		<p>h — высота сегмента (известна или измеряют при известном L)</p>
<p>1.3. Расстояния между точками (осями), расположенными на различных гранях элемента</p>		
<p>1.3.1. Прямое измерение размера рулетками, линейками: а) методом проектирования одной из точек (осей) на линию измерения при помощи разметки</p>	 <p>l — линия измерения</p>	$x_i = a_{2i} - a_{1i}$
<p>б) методом проектирования двух точек на линию измерения при помощи угольников, отвесов или оптических центров</p>	 <p>l — линия измерения</p>	
<p>1.3.2. Косвенное измерение отклонения точки от оси линейкой методом проектирования точки на линию измерения при помощи угольника или разметки</p>		$\delta x_{1,2} = l_{1,2} - \frac{L}{2} \quad (6)$ $\delta x_i = \sqrt{\delta x_1^2 + \delta x_2^2}, \quad (7)$ <p>где l_1 и l_2 — размеры, получаемые прямым измерением</p>

Наименование измеряемого параметра, метода и средства измерения	Схема	Формула для вычисления измеряемого параметра
<p>1.4. Межосевое расстояние</p> <p>1.4.1. Косвенное измерение при помощи линейки, штангенциркуля, рулетки</p>		<p>а) $x_i = L - \frac{d_1 + d_2}{2}$; (8)</p> <p>б) $x_i = \frac{L_1 + L_2}{2}$; (9)</p> <p>где L, L_1, L_2 и d_1, d_2 — размеры, получаемые прямым измерением</p>
<p>1.5. Длина, ширина и глубина (высота) трещин, зазоров, раковин, оков, наплывов</p> <p>1.5.1. Прямое измерение длины, ширины:</p> <p>а) линейкой</p>		<p>$x_{1i} = a_{2i} - a_{1i}$</p> <p>$x_{2i} = a_{4i} - a_{3i}$</p>
<p>б) микроскопом</p>		<p>$x_i = a_{2i} - a_{1i}$</p>
<p>в) палеткой (прозрачная пластина размером 200 × 200 мм с сеткой квадратов 5 × 5 мм)</p>		<p>K — количество раковин в квадрате</p> <p>$K = 3$</p> <p>$x_i = 7,5$ мм</p>
<p>г) щупом</p>		<p>$x_i = a_i$</p>
<p>1.5.2. Прямое измерение глубины, высоты штангенциркулем ШЦ-1</p>		<p>$x_i = a_i$</p>
<p>1.5.3. Косвенное измерение линейкой</p>		<p>$x_i = a_{1i} - a_{2i}$</p>

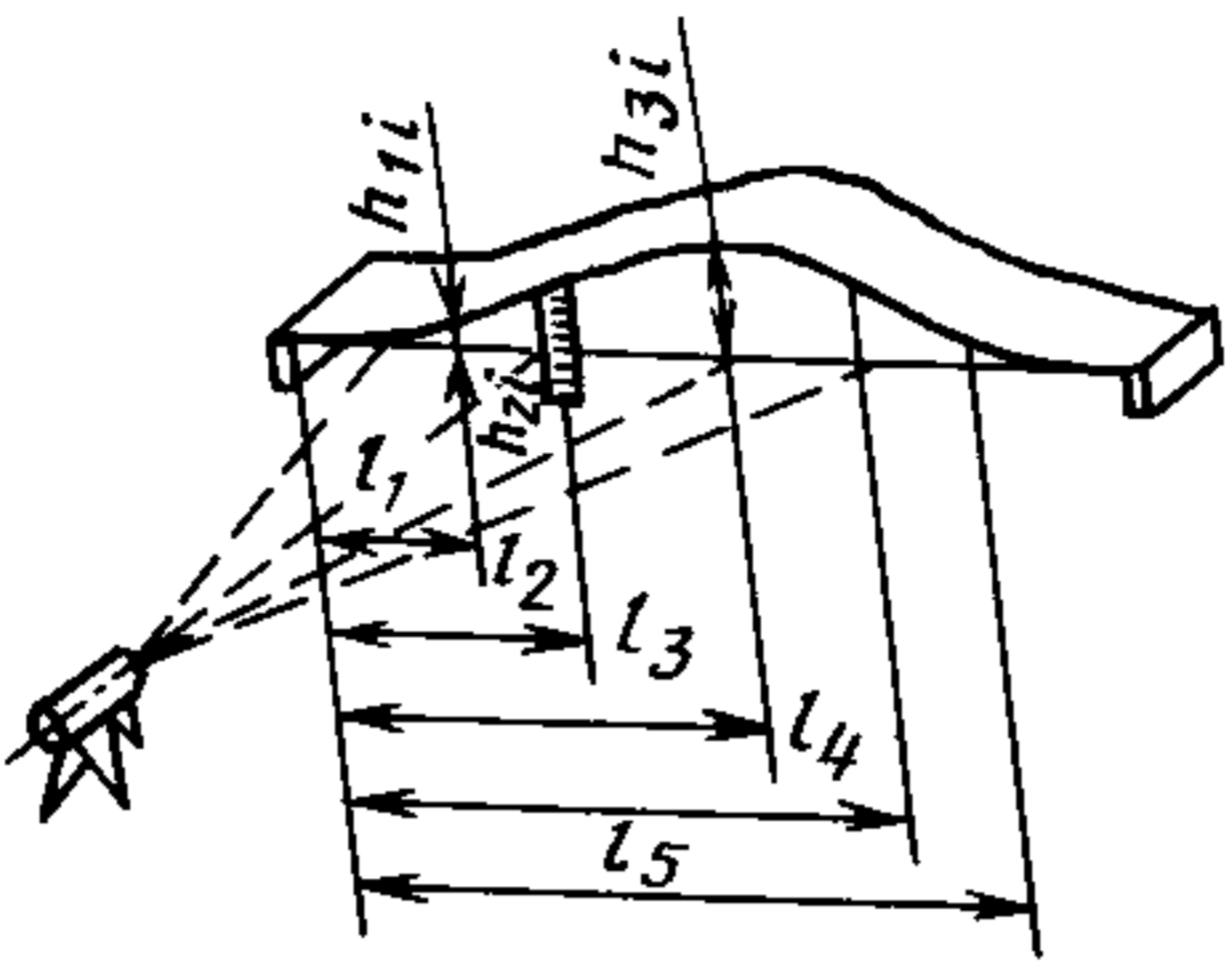
Наименование измеряемого параметра, метода и средства измерения	Схема	Формула для вычисления измеряемого параметра
<p>2. Угловые размеры и их отклонения</p> <p>2.1. Прямое измерение углового размера угломерами</p> <p>2.2. Прямое измерение отклонения углового размера в линейной мере на длине L угольником с линейкой или щупом (отклонения от перпендикулярности, косины реза и т. п.)</p>	 <p>1 — проверяемое изделие; 2 — угольник; 3 — щуп, концевая мера, линейка</p>	$\alpha_i = a_i$ $\delta x_i = a_{2i} - a_{1i}$
<p>3. Отклонения формы профиля или поверхности* (прямолинейности и плоскостности, в т. ч. волнистость, прогиб, выпуклость, вогнутость и т. п.)</p> <p>3.1. Отклонения от прямолинейности</p> <p>3.1.1. Определение отклонения от прямолинейности на всей длине элемента при помощи струны на опорах равной высоты, задающей линию отсчета, и линейки.</p> <p>Масса подвешиваемого груза для металлической струны диаметром 0,2—0,5 мм на длине до 20 м не менее 10 кг; для капроновой струны диаметром 0,8—1,0 мм на длине до 20 м — не менее 2 кг</p> <p>Измерения проводят в размеченных на поверхности элемента точки в количестве, определяемом в зависимости от длины изделия</p> <p>3.1.2. Определение отклонения от прямолинейности на участке элемента при помощи поверочной линейки или контрольной рейки на опорах равной высоты, задающих линию отсчета, и линейки, индикатора или щупа</p>	 <p>1 — проверяемая поверхность; 2 — струна; 3 — опоры для натяжения струны; 4 — условная прямая; 5 — линейка для снятия отсчета</p>  <p>1 — проверяемая поверхность; 2 — поверочная линейка, рейка; 3 — опорная призма; 4 — условная прямая; 5 — линия отсчета; 6 — индикатор</p>	<p>Отклонение от прямолинейности δx_i принимают равным: сумме абсолютных значений наибольшего из всех положительных и наибольшего из всех отрицательных измеренных в различных точках отклонений δh_i, если они имеют разные знаки; наибольшему по абсолютной величине из всех измеренных отклонений δh_i, если они имеют одинаковые знаки;</p> $\delta h_i = h_1 - h_i \quad (10)$ <p>где $h_1 = h_n$ — расстояние от линии отсчета до проверяемой поверхности в точках опоры; h_i — то же, в промежуточных точках разметки</p> <p>То же</p> <p>При установке контрольной рейки непосредственно на поверхность изделия</p> $\delta h_i = h_i$

* Полученные измерениями по настоящему стандарту значения отклонений от прямолинейности и плоскостности сравнивают с соответствующим допуском.

Наименование измеряемого параметра, метода и средства измерения	Схема	Формула для вычисления измеряемого параметра
<p>3.1.3. Определение отклонения от прямолинейности на всей длине элемента при помощи нивелира или теодолита, задающего линию отсчета, и линейки. Точность положения проверяемой поверхности относительно линии отсчета не регламентируют</p>	 <p>1 — проверяемая поверхность; 2 — нивелир; 3 — линия отсчета; 4 — условная прямая; 5 — линейка</p>	$\delta h_i = h_1 - h_i + \frac{h_n - h_1}{l_n} l_i \quad (11)$ <p style="text-align: center;">($h_1 \neq h_n$)</p> <p>где l_n, l_i — расстояния между начальной и конечной и начальной и промежуточной точками разметки, соответственно; при равном шаге разметки l_n и l_i равны соответствующему количеству шагов</p>
<p>3.2. Отклонения от плоскостности</p>		
<p>3.2.1. Определение отклонения в угловой точке прямоугольного элемента относительно условной плоскости, проведенной через три другие угловые точки (пропеллерность или скручивание):</p>		
<p>а) методом прямого измерения линейкой или клиновым щупом отклонения в угловой точке элемента, установленного на четыре опоры, расположенные в одной плоскости (условной)</p>		$\delta x_{III} = a_{2i} - a_{1i}$
<p>б) методом измерений линейкой расстояний от каждой из четырех угловых точек элемента до плоскости отсчета с последующим вычислением отклонения от условной плоскости</p>		$\delta x_i = (h_1 - h_4) - (h_2 - h_3) \quad (12)$
<p>В зависимости от положения элемента плоскость отсчета задают горизонтально нивелиром или вертикально теодолитом или двумя отвесами (отвес-рейками). Точность положения элемента относительно плоскости отсчета не регламентируется и определяется длиной измерительной линейки</p>		<p>При $h_3 = h_4 = h_0$</p> $\delta x_i = h_2 - h_1 \quad (13)$
	<p>1 — отвес; 2 — шкала для отсчета</p>	

Наименование измеряемого параметра, метода и средства измерения	Схема	Формула для вычисления измеряемого параметра
<p>3.2.2. Определение отклонения от условной плоскости по всей поверхности элемента:</p> <p>а) методом прямого измерения индикатором часового типа или щупом отклонения поверхности от условной плоскости, проведенной через три точки</p>	 <p>1 — объект измерения; 2 — поверочная плита; 3 — щуп, индикатор</p>	<p>Отклонение от плоскостности принимают равным наибольшему результату из измерений в четвертой угловой точке и в точке пересечения диагоналей.</p> <p>Индикаторы настраивают на нулевой отсчет по поверочной плите.</p>
<p>б) методом измерения линейкой расстояния от размеченных на поверхности элемента точек до линии отсчета, заданной струной, поверочной линейкой или контрольной рейкой на опорах равной высоты, устанавливаемых в размеченных точках по краям элемента. Точки, в которых проводят измерения, располагают на контролируемой поверхности в местах пересечения продольных и поперечных сечений элемента из расчета 4—10 сечений на каждой его стороне в зависимости от размеров элемента, а также в местах пересечения проекций диагоналей на поверхности элемента</p>	 <p>1 — проверяемая поверхность; 2 — струна; 3 — линейка; 4 — опоры для натяжения струны</p>	<p>Отклонение от плоскостности δx_i принимают равным:</p> <p>сумме абсолютных значений наибольшего из всех положительных и наибольшего из всех отрицательных отклонений δh_i в размеченных точках, если они имеют разные знаки; наибольшему по абсолютной величине из всех отклонений δh_i, если они имеют одинаковые знаки.</p> <p>Формулы и пример вычисления отклонений δh_i в каждой из размеченных точек от условной плоскости, проведенной через одну из диагоналей параллельно другой диагонали, приведены в приложении 3.</p>
<p>в) методом измерения линейкой расстояний от размеченных на поверхности элемента точек до плоскости отсчета, заданной горизонтально нивелиром или вертикально теодолитом. Точки, в которых проводят измерения, располагают на контролируемой поверхности в местах пересечения продольных и поперечных сечений элемента из расчета от четырех до десяти сечений на каждой его стороне в зависимости от размеров элемента. Точность положения элемента относительно плоскости отсчета не регламентируется и определяется длиной измерительной линейки</p>	 <p>1 — проверяемая поверхность; 2 — линейка; 3 — нивелир</p>	<p>Отклонение от плоскостности δx_i принимают равным:</p> <p>сумме абсолютных значений наибольшего из всех положительных и наибольшего из всех отрицательных отклонений δh_i в размеченных точках, если они имеют разные знаки; наибольшему по абсолютной величине из всех отклонений δh_i, если они имеют одинаковые знаки. Формулы и пример вычисления отклонений δh_i в каждой из размеченных точек от условной плоскости, проведенной через одну из диагоналей параллельно другой диагонали, приведены в приложении 3</p>
<p>3.3. Отклонения от заданного профиля или поверхности сложной формы</p> <p>Измерения проводят в размеченных на поверхности элемента точках и местах пересечения характерных для контролируемой поверхности продольных и поперечных (радиальных и круговых и т. п.) сечений</p> <p>3.3.1. Прямое измерение линейкой, индикатором или щупом отклонений реального профиля от шаблона</p>	 <p>1 — проверяемая поверхность; 2 — шаблон; 3 — линия отсчета; 4 — щуп; 5 — сечения, в которых устанавливают шаблон; 6 — точки разметки на шаблоне, в которых проводят измерение зазора</p>	<p>Отклонения δx_i реального профиля от проектного принимают равным наибольшему по величине из всех измеренных значений зазора в контролируемом сечении</p>

Продолжение табл. 1

Наименование измеряемого параметра, метода и средства измерения	Схема	Формула для вычисления измеряемого параметра
<p>3.3.2. Определение отклонений от проектных значений действительных координат характерных точек реальной поверхности элемента, установленного в рабочее положение.</p> <p>Измерения проводят прямыми или косвенными методами с использованием нивелира и рейки или струны и линейки, гидростатического высотомера и т. д.</p>		$\delta x_i = h_i - h_{i \text{ ном}}, \quad (19)$ <p>где h_i — действительное значение координаты;</p> <p>$h_{i \text{ ном}}$ — номинальное значение координаты;</p> <p>l_1, \dots, n — расстояния, соответствующие номинальным значениям координаты, размечаются от точки, принятой за начало координат, по горизонтальной оси</p>

ПРИЛОЖЕНИЕ 2
Справочное

ПРЕДЕЛЬНЫЕ ПОГРЕШНОСТИ ИЗМЕРЕНИЙ

Предельные погрешности измерений с применением рекомендуемых средств измерений приведены в табл. 2—4 и рассчитаны для температуры воздуха $t^\circ = (20 \pm 8)^\circ\text{C}$ и разности температур объекта и средства измерения, равной 2°C . Натяжение рулетки осуществляется вручную.

Таблица 2

Предельные погрешности измерения линейных размеров

Интервал номинальных размеров, мм	Предельная погрешность измерения, мм					
	Штанген-инструмент, величина отсчета по нониусу 0,1 мм	Нутромеры, скобы, величина отсчета по индикатору, микрометру, нониусу 0,01 мм	Линейки металлические, цена деления 1,0 мм	Штангенциркуль, метод хорды и высоты сегмента	Рулетки 3-го класса, цена деления 1,0 мм	Длиномеры, величина отсчета по нониусу 0,1 мм
Св. 1 до 50	0,1	—	0,4			
» 50 » 200	0,2	0,02	0,4			
» 200 » 500	0,2	0,03	0,5	0,6	0,5*	
» 500 » 1000	0,3	0,05	0,5	1,0	0,5*; 0,5**	
» 1000 » 4000	0,5	0,2		1,4	1,5*; 1,0**	0,8
» 4000 » 6000		0,3		2,5	2,0*; 1,5**	1,0
» 6000 » 10000		0,4		4,0	2,5*; 2,0**	1,5
» 10000 » 16000					3,5*	2,5
» 16000 » 25000					4,5*	3,0

* Приведены погрешности измерения длин и диаметров.

** Погрешности измерения диаметров методом опоясывания.

Предельные погрешности измерения параметров формы и взаимного положения поверхностей

Интервал номинальных размеров, мм	Предельная погрешность измерений, мм										
	Поверочная линейка		Рейка	Струна металлическая или капроновая		Оптическая струна, плоскомер, зрительные трубы типа ППС, гидростатический уровень, микроnivelir, уровень	Нивелир		Теодолит	Средство измерения специального изготовления	
	с отсчетом по						Н05	Н-3, НЗК	Т-2, Т-5	НПЛ-1	НПР-1
	индикатору	линейке	линейке	микроскопу	линейке						
	с ценой деления, мм						Отсчет по линейке с ценой деления 1,0 мм				
	0,01	1,0	1,0	0,01	1,0						
До 100	—	—	—	—	—						0,02
Св. 100 до 200	—	—	—	—	—						
» 200 » 1000	0,08	0,4	0,4	—	—	0,01					
» 1000 » 2000	0,08	0,4	0,4	0,05	0,3	0,02					
» 2000 » 3000	0,15	0,4		0,1	0,4	0,03		0,5	1,0		
» 3000 » 5000				0,1	0,4	0,05		0,5	1,0		
» 5000 » 8000				0,2	0,4	0,06	0,2	0,8	1,0		
» 8000 » 10000				0,2	0,5	0,1	0,2	0,8	1,0		
» 10000 » 20000				0,3	0,5	0,2	0,4	1,0	2,0		
» 20000 » 30000				0,3	1,0	0,2	0,4	1,0	2,0		

Таблица 4

Предельные погрешности измерения угловых размеров

Средство измерения	Погрешность измерения
1. Угломер механический	$\pm (2-10)'$
2. Угломер оптический	$\pm 20'$
3. Квадрант оптический	$\pm 10''$
4. Угольник	$\pm 30''$
5. Уровни брусковые, уровни рамные	Равна цене деления уровня
6. Уровни микрометрические	То же

Определение отклонений от плоскостности по всей поверхности элемента

1. Линию отсчета задают струной, линейкой или рейкой на опорах равной высоты, устанавливаемых в размеченных точках по краям элемента.

1.1. Отклонения от условной плоскости δh_i в каждой из размеченных точек по продольным или поперечным сечениям элемента вычисляют по формуле

$$\delta h_i = h_1 - h_i + \frac{l_i}{l_n} (\delta h_n - \delta h_1) + \delta h_1, \quad (1)$$

где $h_1 = h_n$ — расстояния от поверхности элемента до линии отсчета в первой и последней точках рассматриваемого сечения, равные высоте опор;

h_i — измеренное расстояние от поверхности элемента до линии отсчета в i -й точке рассматриваемого сечения;

l_i — расстояние от первой точки рассматриваемого сечения до i -й точки;

l_n — расстояние от первой точки рассматриваемого сечения до последней (n -й);

δh_1 и δh_n — отклонения от условной плоскости в первой и последней точках рассматриваемого сечения.

(Поправка).

1.2. За отклонения δh_1 и δh_n для сечений, расположенных по периметру разметки, по формуле (1) принимают соответствующие отклонения $\delta h_I, \delta h_{II}, \delta h_{III}, \delta h_{IV}$ в угловых точках разметки I, II, III, IV.

При проведении условной плоскости через диагональ I—III параллельно диагонали II—IV принимают

$$\delta h_I = \delta h_{III} = 0 \quad (2)$$

и $\delta h_{II}, \delta h_{IV}$ вычисляют по формуле

$$\delta h_{II} = \delta h_{IV} = h_{0(I-III)} - h_{0(II-IV)}, \quad (3)$$

где $h_{0(I-III)}, h_{0(II-IV)}$ — измеренные расстояния от точки пересечения проекций диагоналей на поверхность элемента до линий отсчета в диагональных сечениях I—III, II—IV.

1.3. За отклонения δh_1 и δh_n для всех промежуточных (поперечных и продольных) сечений разметки в формуле (1) принимают соответствующие значения δh_i , вычисленные по формуле (1) для сечений, расположенных по периметру разметки.

Примечание. Стандартом установлено, что для панели перекрытия отклонение от плоскостности лицевой поверхности не должно превышать 10 мм, т. е. $\Delta x = 10$ мм.

Решение. Для выполнения измерений определяем (по ГОСТ 26433.0) предельную погрешность измерений

$$\delta x_{met} = 0,2\Delta x = 0,2 \cdot 10 = 2,0 \text{ мм.}$$

В соответствии с приложением 2 принимаем метод измерения струной со снятием отсчетов по линейке с миллиметровыми делениями.

Размечаем проверяемую поверхность, приняв шаг между точками равным 1000 мм. Натягивая ручную рулетку, наносим на поверхности мелом риски через 1000 мм по периметру, в центре пересечения диагоналей, в продольных и поперечных сечениях; нумеруем в соответствии с разметкой точки поверхности на схеме (черт. 1).

Устанавливаем струну по поперечным и продольным сечениям и снимаем отсчеты в каждой точке в прямом и обратном направлениях.

Результаты наблюдений записываем в протокол (табл. 5) и вычисляем в каждой точке средние значения из отсчетов, снятых в прямом и обратном направлениях.

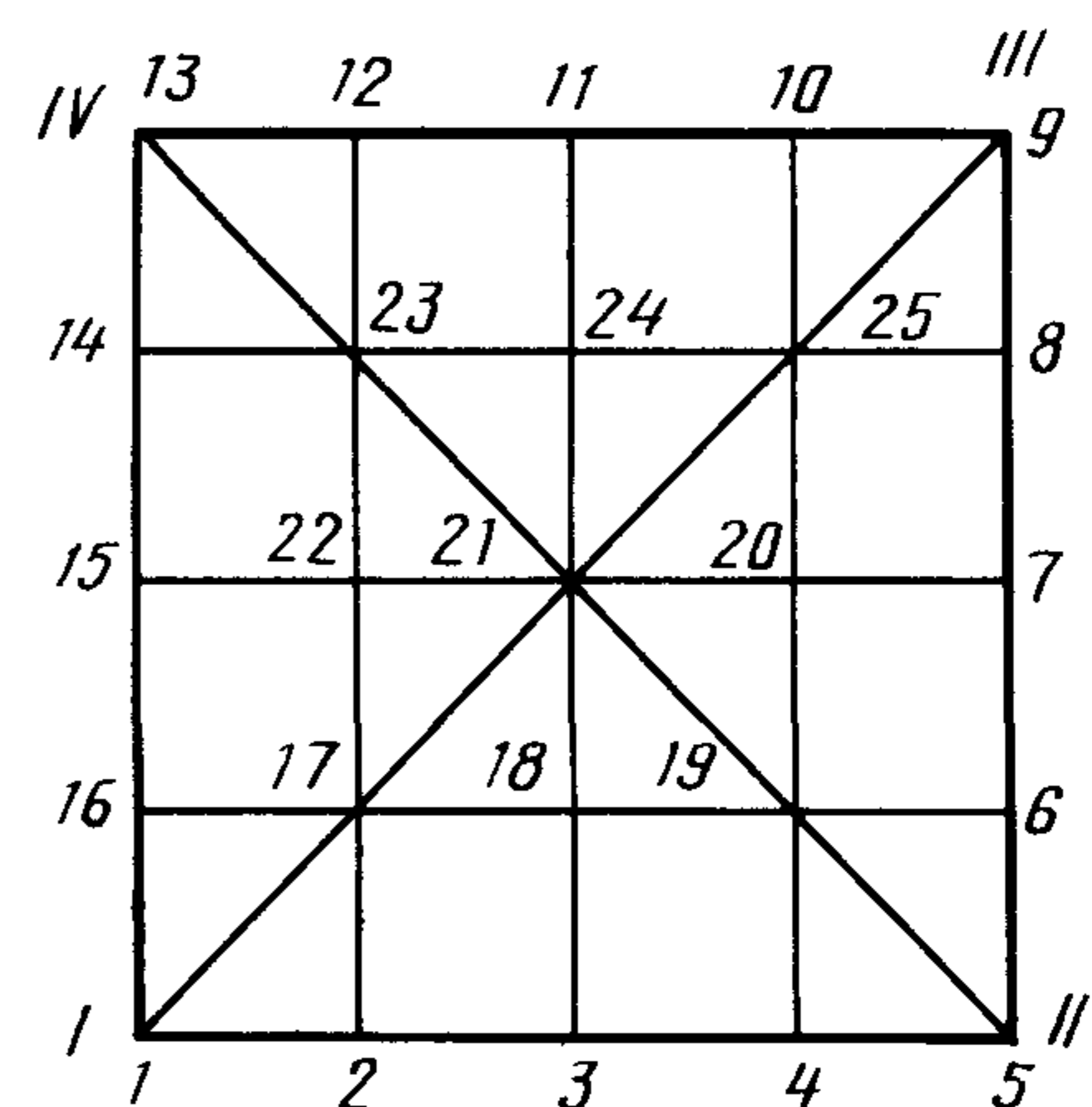
Вычисляем отклонения от условной плоскости по формулам (1), (2), (3).

По результатам наблюдений в диагональных сечениях определяем отклонения в угловых точках II (5) и IV (13)

$$\delta h_{II} = \delta h_{IV} = h_{0(I-III)} - h_{0(II-IV)} = 56 - 53 = 3.$$

Отклонения в угловых точках I и III принимаем равными нулю

$$\delta h_I = \delta h_{III} = 0.$$



Черт. 1

С. 12 ГОСТ 26433.1—89

Вычисляем отклонения от условной плоскости в сечениях, расположенных по периметру, по формуле

$$\delta h_i = h_1 - h_i + \frac{l_i}{l_n} (\delta h_n - \delta h_1) + \delta h_1.$$

Результаты вычислений записываем в графу 6 табл. 5.

Сечение I—II, точки 1 (I), 2, 3, 4, 5 (II):

$$\delta h_1 = \delta h_I = 0;$$

$$h_3 = 49;$$

$$\delta h_n = 3;$$

$$h_4 = 51;$$

$$h_1 = 50;$$

$$h_5 = 50;$$

$$h_2 = 46;$$

$$\delta h_2 = 50 - 46 + 3 \cdot \frac{1}{4} + 0 = 4,8;$$

$$\delta h_3 = 50 - 49 + 3 \cdot \frac{2}{4} = 2,5;$$

$$\delta h_4 = 50 - 51 + 3 \cdot \frac{3}{4} = 1,2;$$

$$\delta h_5 = 50 - 50 + 3 \cdot \frac{4}{4} = 3,0.$$

Аналогично выполняем вычисления в сечениях II—III, III—IV, IV—I.

Таблица 5

Обозначение сечения	Номер точки i	Расстояние от линии отсчета до поверхности, мм			Отклонение от условной плоскости, мм δh_i
		прямо h_i'	обратно h_i''	среднее значение $h_i = \frac{h_i' + h_i''}{2}$	
I—III	I	50	50	50	0
	0 (21)	56	56	56	—
	III	50	50	50	0
II—IV	II	50	50	50	3,0
	0 (21)	52	54	53	—
	IV	50	50	50	3,0
I—II	1	50	50	50	0
	2	46	46	46	4,8
	3	50	48	49	2,5
	4	50	52	51	1,2
	5 (II)	50	50	50	3,0
II—III	5	50	50	50	3,0
	6	52	52	52	0,2
	7	55	52	54	—2,5
	8	53	53	53	—2,2
III—IV	9	50	50	50	0
	9	50	50	50	0
	10	48	48	48	2,8
	11	47	45	46	5,5
	12	47	47	47	5,2
IV—I	13	50	50	50	3,0
	13	50	50	50	3,0
	14	49	49	49	3,2
	15	53	53	53	—1,5
16—6	16	51	50	51	—0,2
	1	50	50	50	0
	16	50	50	50	—0,2
	17	46	46	46	3,9
	18	46	48	47	3,0
	19	49	49	49	0,9
	6	50	50	50	+0,2
7	50	50	50	—2,5	
	20	52	52	52	—4,2

Продолжение табл. 5

Обозначение сечения	Номер точки i	Расстояние от линии отсчета до поверхности, мм			Отклонение от условной плоскости, мм δh_i
		прямо h'_i	обратно h''_i	среднее значение $h_i = \frac{h'_i + h''_i}{2}$	
7—15	21	57	57	57	—4,0
	22	55	55	55	—1,7
	15	50	50	50	—1,5
	14	50	50	50	3,2
14—8	23	48	49	48	3,8
	24	48	48	48	2,5
	25	49	49	49	0,2
	8	50	50	50	—2,2

$$\begin{aligned} \delta h_{max} &= 5,5 & \delta h_{min} &= -4,2 \\ \delta x_i &= |5,5| + |-4,2| = 9,7 \\ 9,7 &< 10,0 \end{aligned}$$

Вычисляем отклонения от условной плоскости в поперечных сечениях. Например, рассмотрим сечение 16—6.

Сечение 16—6, точки 16, 17, 18, 19, 6.

$$\begin{aligned} \delta h_1 = \delta h_{16} &= -0,2; & \delta h_n = \delta h_6 &= +0,2; & h_{16} &= 50; \\ h_{17} &= 46; & h_{18} &= 47; & h_{19} &= 49; & h_6 &= 50; \end{aligned}$$

$$\delta h_{17} = 50 - 46 + (0,2 + 0,2) \cdot \frac{1}{4} - 0,2 = 3,9;$$

$$\delta h_{18} = 50 - 47 + 0,4 \cdot \frac{1}{2} - 0,2 = 3,0;$$

$$\delta h_{19} = 50 - 49 + 0,4 \cdot \frac{3}{4} - 0,2 = 0,9.$$

Определяем точки, имеющие наибольшее положительное и отрицательное значения:

$$\begin{aligned} \delta h_{max} &= \delta h_{11} = 5,5 \text{ мм}; \\ \delta h_{min} &= \delta h_{20} = -4,2 \text{ мм}. \end{aligned}$$

Сравниваем с допуском сумму абсолютных значений наибольших положительного и отрицательного отклонений

$$\begin{aligned} \delta x_i &= |5,5| + |-4,2| = 9,7; \\ 9,7 &< 10. \end{aligned}$$

В ы в о д. Плоскостность контролируемой поверхности соответствует установленным требованиям.

(Поправка).

2. Плоскость отсчета задают горизонтально нивелиром или вертикально теодолитом.

2.1. Условную плоскость проводят через одну из диагоналей параллельно другой диагонали, например через диагональ I—III параллельно диагонали II—IV, где I, II, III, IV — угловые точки разметки.

2.2. Отклонения от условной плоскости δh_i в каждой из размеченных точек вычисляют по формуле

$$\delta h_i = h_i - k_1 l_{1i} - k_2 l_{2i}, \quad (4)$$

где h_i — приведенный отсчет, вычисляемый по формуле

$$h_i = a_1 - a_i, \quad (5)$$

где a_1, a_i — отсчеты по рейке, установленной в угловой I и i -й точках;

l_{1i}, l_{2i} — расстояния от i -й точки до прямых, соединяющих угловые точки разметки в направлениях I—II к I—IV;

k_1, k_2 — коэффициенты, вычисляемые по формулам:

$$k_1 = \frac{h_{II} - k_3}{l_1}; \quad (6)$$

$$k_2 = \frac{h_{IV} - k_3}{l_2}; \quad (7)$$

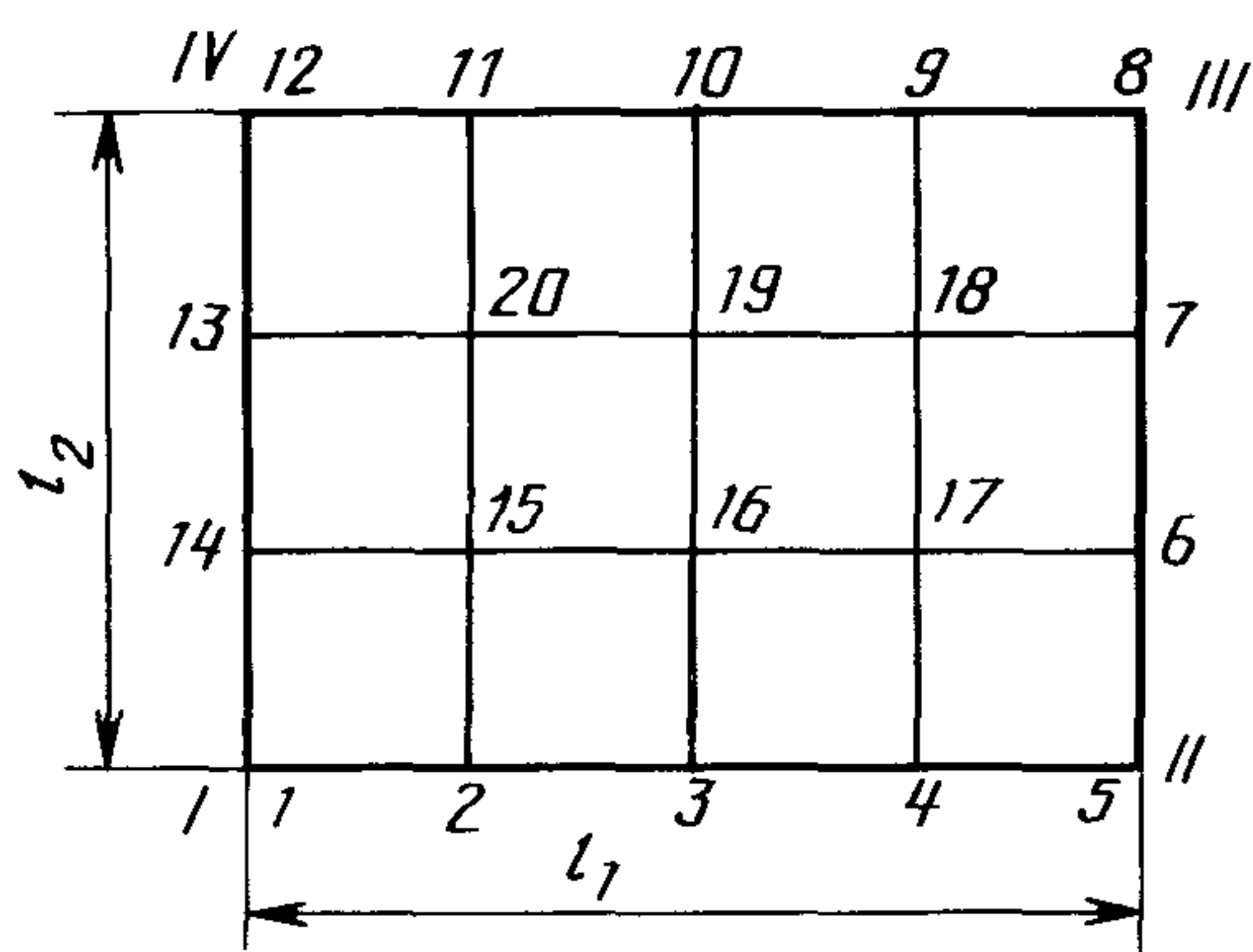
$$k_3 = \frac{h_{II} + h_{IV} - h_{III}}{2}, \quad (8)$$

где h_{II} , h_{III} , h_{IV} — приведенные отсчеты, вычисленные по формулам (5) для угловых точек II, III, IV;
 l_1 , l_2 — расстояния между угловыми точками разметки I и II к I и IV.

Пример. Определить отклонение от плоскостности поддона металлической формы. Допуск плоскостности установлен в нормативно-технической документации (НТД) и составляет $\Delta x = 6$ мм.

Решение. Определяем предельную погрешность измерения по ГОСТ 26433.0

$$\delta x_{met} = 0,2\Delta x = 0,2 \cdot 6 = 1,2 \text{ мм.}$$



Черт. 2

В соответствии с приложением 2 принимаем метод измерения геометрическим нивелированием с использованием нивелира НЗ и линейки с ценой деления 1 мм.

Размечаем на контролируемой поверхности сетку квадратов со сторонами, равными 1 м, и нумеруем точки разметки, подлежащие нивелированию (черт. 2).

Выполняем нивелировку при двух установках (горизонтах) прибора. Пример записи отсчетов по рейкам приведен в табл. 6, графы 4 и 6.

Оцениваем точность по разностям двойных измерений в соответствии с ГОСТ 26433.0.

Вычисляем приведенные отсчеты по формуле (5) настоящего приложения.

Определяем разности d_i в каждой паре наблюдений $d_i = h_i' - h_i''$ и сумму этих разностей $\sum d_i$ (графы 8 и 9 табл. 6).

Оцениваем среднеквадратическую погрешность среднего из двух отсчетов по рейке (графа 9 табл. 6).

$$S_{x, met} = \sqrt{\frac{\sum_{i=1}^M d_i^2}{4M'}} = \sqrt{\frac{1,2}{4,2}} = 0,39.$$

Остаточную систематическую погрешность не учитываем, так как $\sum d_i = 0$.

Вычисляем действительную предельную погрешность измерения

$$\delta x_{S, met} = tS_{x, met} = 2,5 \cdot 0,39 = 0,98 \text{ мм.}$$

Сравниваем действительную предельную погрешность измерения $\delta x_{S, met}$ с δx_{met}

$$0,98 < 1,2.$$

Действительная предельная погрешность измерения не превышает допустимого значения.

Вычисляем отклонения δh_i от условной плоскости по формулам (4), (6), (7), (8).

Например отклонение от условной плоскости для точки 6 (см. табл. 6)

$$\delta h_i = h_i - k_1 l_{1i} - k_2 l_{2i};$$

$$h_6 = 2; \quad l_{1,6} = 4; \quad l_{2,6} = 1;$$

$$k_1 = \frac{h_{II} - k_3}{l_1}; \quad k_2 = \frac{h_{IV} - k_3}{l_2}; \quad k_3 = \frac{h_{II} + h_{IV} - h_{III}}{2};$$

$$k_3 = \frac{3 + (-2) - (-6)}{2} = 3,5;$$

$$k_1 = \frac{3 - 3,5}{4} = -\frac{0,5}{4};$$

$$k_2 = \frac{-2 - 3,5}{3} = -\frac{5,5}{3};$$

$$\delta h_6 = 2 - \left(-\frac{0,5}{4}\right) \cdot 4 - \left(-\frac{5,5}{3}\right) \cdot 1 = 2,5 + 1,8 = 4,3.$$

Сравниваем с допуском на плоскостность сумму абсолютных значений положительного и отрицательного отклонений

$$\delta x_i = |\delta x_{max}| + |\delta x_{min}| = |4,3| + |-2,4| = 6,7; \quad 6,7 > 6$$

Вывод. Плоскостность поверхности не соответствует установленному в НТД допуску $\Delta x = 6$ мм.

Таблица 6

Номер точек i	Разметка		Нивелирование						Отклонения от условной плоскости, проходящей через диагональ I—III
			Отсчет по рейке						
	l_{1i}	l_{2i}	1-я установка		2-я установка		$d_i = h'_i - h''_i$	$h_i = \frac{h'_i + h''_i}{2}$	
			a'_i	$h'_i = a'_1 - a'_i$	a''_i	$h''_i = a''_1 - a''_i$			
1	2	3	4	5	6	7	8	9	10
I (1)	0	0	348	0	373	0	0	0	0
II (5)	4	0	345	3	370	3	0	3	3,5
III (8)	4	3	355	-7	379	-6	-1	-6	0
IV (12)	0	3	349	-1	375	-2	+1	-2	3,5
2	1	0	346	2	372	1	+1	2	2,1
3	2	0	345	3	370	3	0	3	3,2
4	3	0	348	0	372	1	-1	0	0,4
6	4	1	345	3	371	2	1	2	4,3
7	4	2	348	0	372	1	-1	0	4,2
9	3	3	353	-5	378	-5	0	-5	0,9
10	2	3	353	-5	379	-6	+1	-6	-0,2
11	1	3	356	-8	380	-7	-1	-8	-2,4
13	0	2	353	-5	377	-4	-1	-4	-0,3
14	0	1	352	-4	378	-5	+1	-4	-2,2
15	1	1	351	-3	376	-3	0	-3	-1,0
16	2	1	349	-1	374	-1	0	-1	1,1
17	3	1	345	-3	371	-2	-1	-2	0,2
18	3	2	352	-4	378	-5	1	-4	0
19	2	2	349	-1	374	-1	0	-1	2,9
20	1	2	352	-4	377	-4	0	-4	-0,3

$$a'_1 = 348$$

$$a''_1 = 373$$

$$\Sigma d_i = 0$$

$$\delta h_{min} = 2,4$$

$$\delta h_{max} = 4,3$$

$$\delta x_i = |\delta h_{min}| + |\delta h_{max}| = 6,7$$

ИНФОРМАЦИОННЫЕ ДАННЫЕ

1. РАЗРАБОТАН Зональным научно-исследовательским и проектным институтом типового и экспериментального проектирования жилых и общественных зданий (ЛенЗНИИЭП) Госкомархитектуры; Центральным ордена Трудового Красного Знамени научно-исследовательским и проектным институтом типового и экспериментального проектирования жилища (ЦНИИЭП жилища) Госкомархитектуры; Центральным научно-исследовательским институтом типового и экспериментального проектирования школ, дошкольных учреждений, средних и высших учебных заведений (ЦНИИЭП учебных зданий) Госкомархитектуры

ВНЕСЕН Зональным научно-исследовательским институтом типового и экспериментального проектирования жилых и общественных зданий (ЛенЗНИИЭП) Госкомархитектуры

2. УТВЕРЖДЕН И ВВЕДЕН В ДЕЙСТВИЕ Постановлением Государственного строительного комитета СССР от 27.02.89 № 32

3. ВЗАМЕН ГОСТ 13015—75 в части методов измерений железобетонных и бетонных изделий

4. В стандарте учтены все положения международных стандартов ИСО 7976-1 и ИСО 7976-2 в части измерений элементов заводского изготовления

5. ССЫЛОЧНЫЕ НОРМАТИВНО-ТЕХНИЧЕСКИЕ ДОКУМЕНТЫ

Обозначение НТД, на который дана ссылка	Номер пункта, подпункта, приложения
ГОСТ 10—88	2
ГОСТ 164—90	2
ГОСТ 166—89	2
ГОСТ 427—75	2
ГОСТ 577—68	2
ГОСТ 7502—98	2
ГОСТ 8026—92	3
ГОСТ 10528—90	3
ГОСТ 10529—96	3
ГОСТ 11098—75	2
ГОСТ 17435—72	2
ГОСТ 26433.0—85	1, 5, приложение 3
ТУ 3.824—78	2
ТУ 2-034-225—87	2

6. ИЗДАНИЕ (март 2003 г.) с Поправкой (ИУС 12—90)

Редактор *В.Н. Копысов*
Технический редактор *О.Н. Власова*
Корректор *В.И. Кануркина*
Компьютерная верстка *Л.А. Круговой*

Изд. лиц. № 02354 от 14.07.2000. Сдано в набор 26.03.2003. Подписано в печать 15.05.2003. Усл. печ. л. 2,32.
Уч.-изд. л. 1,20. Тираж 141 экз. С 10609. Зак. 409.

ИПК Издательство стандартов, 107076 Москва, Колодезный пер., 14.
<http://www.standards.ru> e-mail: info@standards.ru
Набрано в Издательстве на ПЭВМ
Филиал ИПК Издательство стандартов — тип. «Московский печатник», 105062 Москва, Лялин пер., 6.
Плр № 080102