

ГОСТ 2.416—68

М Е Ж Г О С У Д А Р С Т В Е Н Н Ы Й С Т А Н Д А Р Т

ЕДИНАЯ СИСТЕМА КОНСТРУКТОРСКОЙ ДОКУМЕНТАЦИИ

**УСЛОВНЫЕ ИЗОБРАЖЕНИЯ
МАГНИТОПРОВОДОВ**

Издание официальное



**Москва
Стандартинформ
2011**

Единая система конструкторской документации

УСЛОВНЫЕ ИЗОБРАЖЕНИЯ МАГНИТОПРОВОДОВ

ГОСТ
2.416—68Unified system for design documentation.
Designation of magnetic wiresМКС 01.080.40
29.160

Утвержден Комитетом стандартов, мер и измерительных приборов при Совете Министров СССР в декабре 1967 г. Дата введения установлена

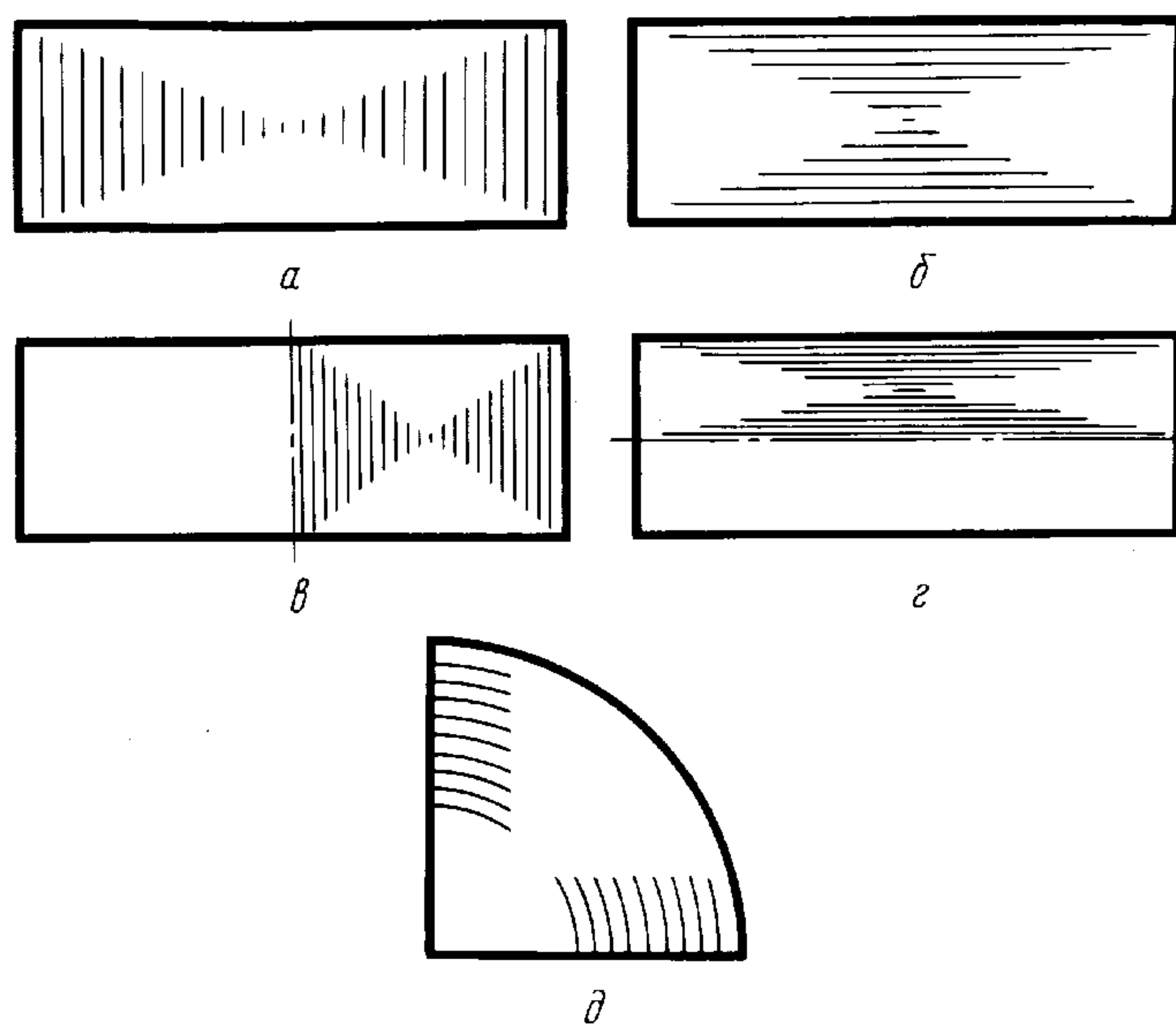
01.01.71

1. Настоящий стандарт устанавливает условные изображения магнитопроводов, набираемых из листов (шихтованных) и навиваемых из лент (витых), на чертежах изделий всех отраслей промышленности.

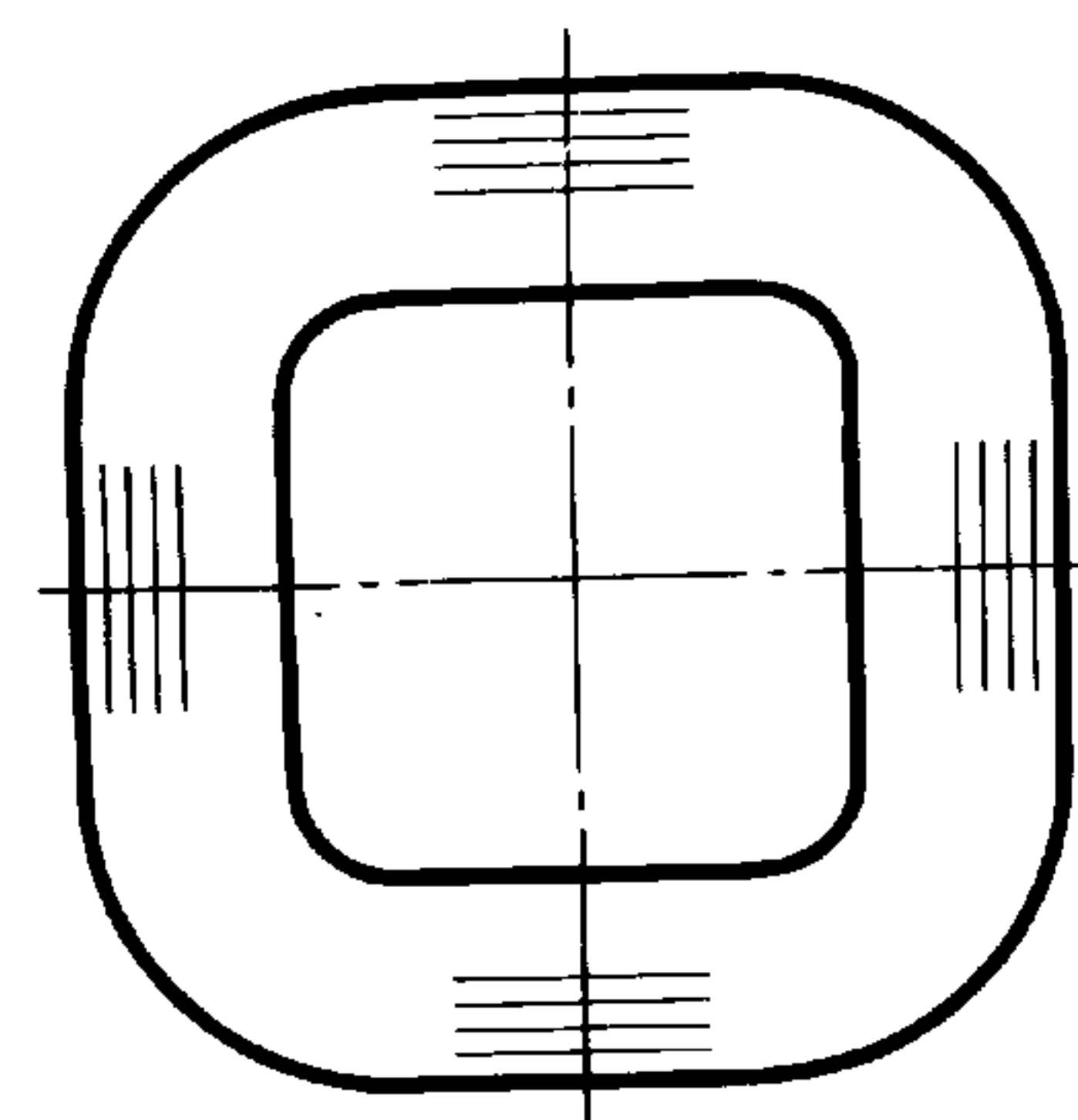
2. Шихтованные и витые магнитопроводы в поперечных разрезах и сечениях (относительно листов или лент) штрихуют, как показано на черт. 1 *а* и *б*.

Сечение в разрезе части магнитопровода штрихуют, как показано на черт. 1 *в* и *г*.

3. Витые магнитопроводы в продольных разрезах и сечениях (относительно лент) штрихуют, как показано на черт. 1 *д* и 2.



Черт. 1



Черт. 2

1—3. (Измененная редакция, Изм. № 1).

4. Штриховку выполняют сплошными тонкими линиями. Расстояние между параллельными линиями штриховки (ее частота) должно быть одинаковым для всех выполняемых в одном и том же масштабе сечений данного предмета. Указанное расстояние выбирают в пределах 1 ... 10 мм в зависимости от площади штриховки и необходимости разнообразить штриховку смежных сечений.

Издание официальное

Перепечатка воспрещена

★

Издание (декабрь 2010 г.) с Изменением № 1, утвержденным в марте 1981 г. (ИУС 6—81).

© СТАНДАРТИНФОРМ, 2011

5. Линии штриховки (см. черт. 1 *a*, *б*, *в* и *г*) ограничивают вспомогательными диагоналями, не показываемыми на чертеже.

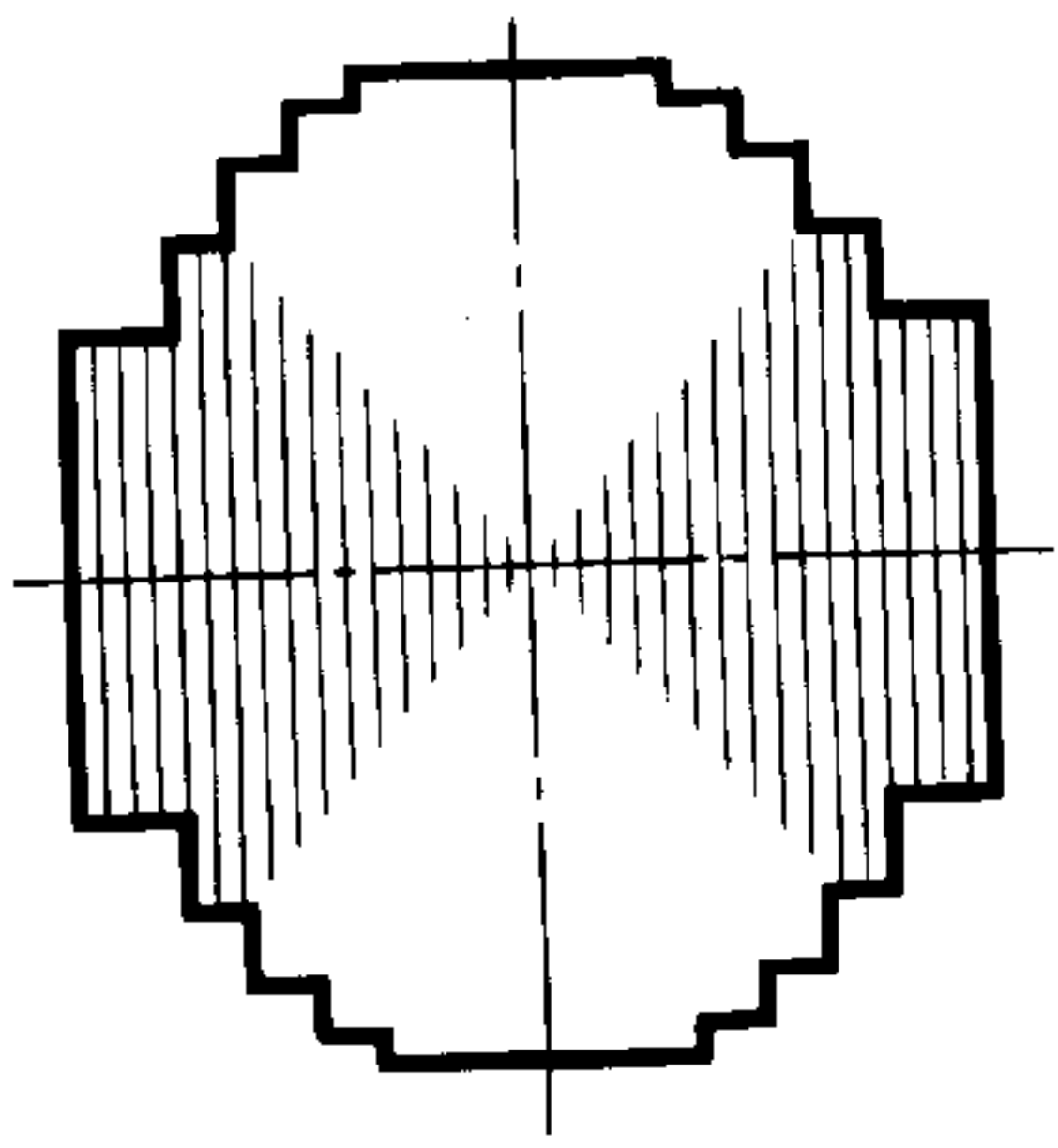
Расположение вспомогательных диагоналей контура сложной конфигурации (черт. 3) и длину линий штриховки при обозначении витых магнитопроводов (см. черт. 1 *д*) не регламентируют. Длина линий штриховки должна быть примерно одинаковой.

6. Направление линий штриховки должно соответствовать расположению листов или витков ленты магнитопроводов.

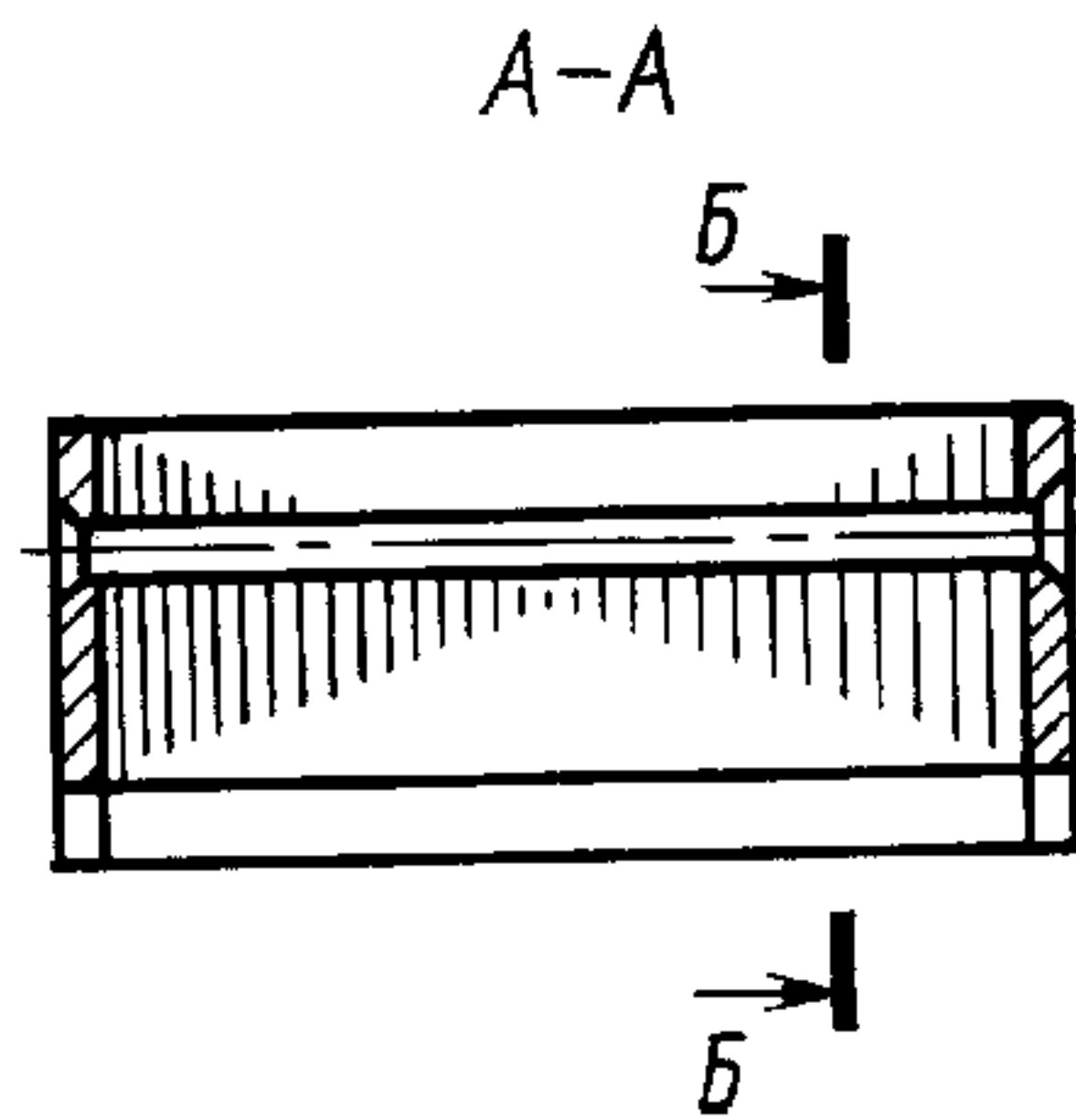
Количество линий штриховки не зависит от количества листов (витков ленты) и от толщины листов (ленты) магнитопровода.

7. Магнитопроводы в разрезах и сечениях вдоль листов не штрихуют (разрез *Б—Б* на черт. 4).

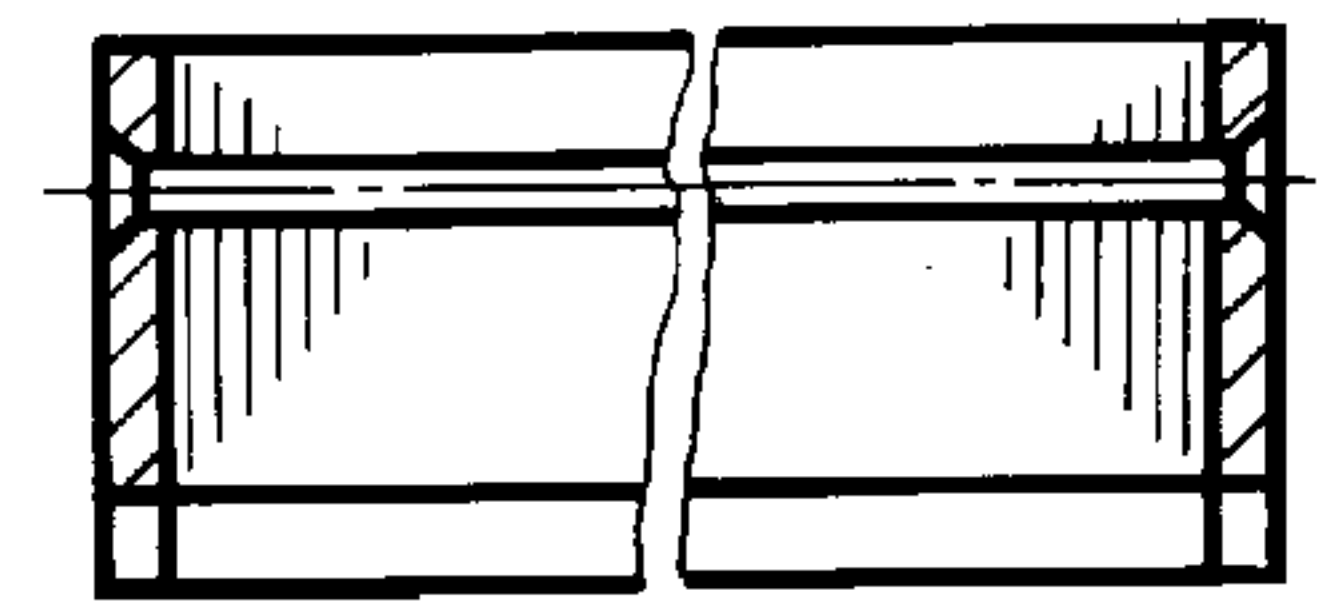
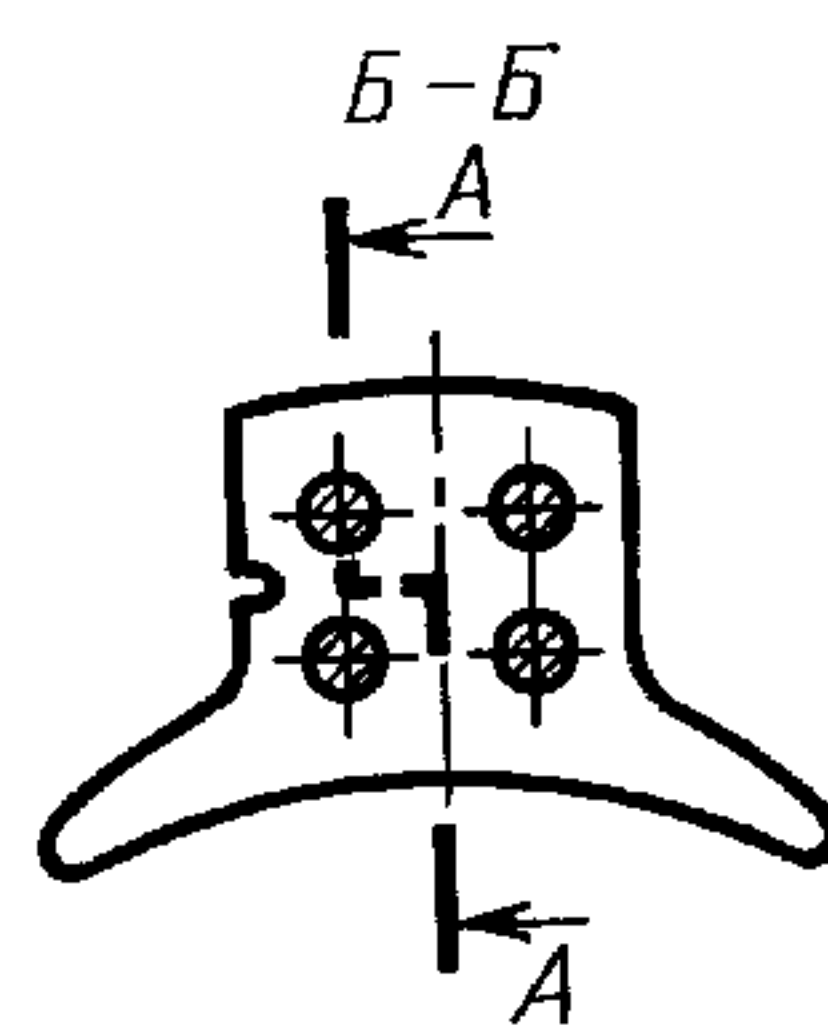
8. Магнитопроводы, имеющие значительную длину и изображаемые без разрыва или с разрывом, в поперечных разрезах и сечениях штрихуют по краям (черт. 5).



Черт. 3



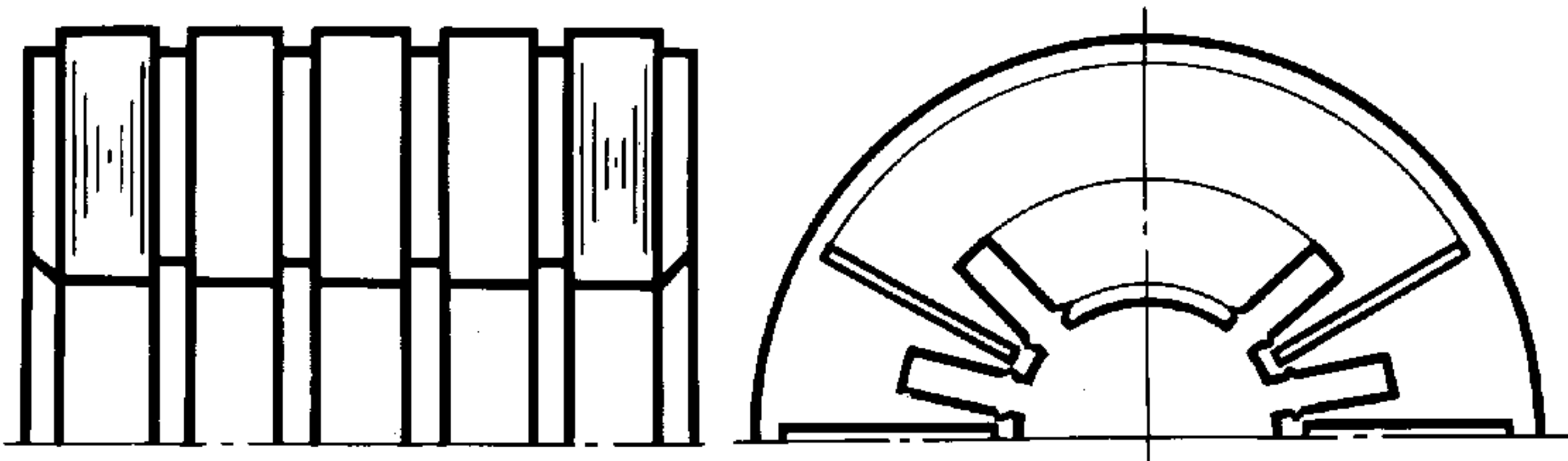
Черт. 4



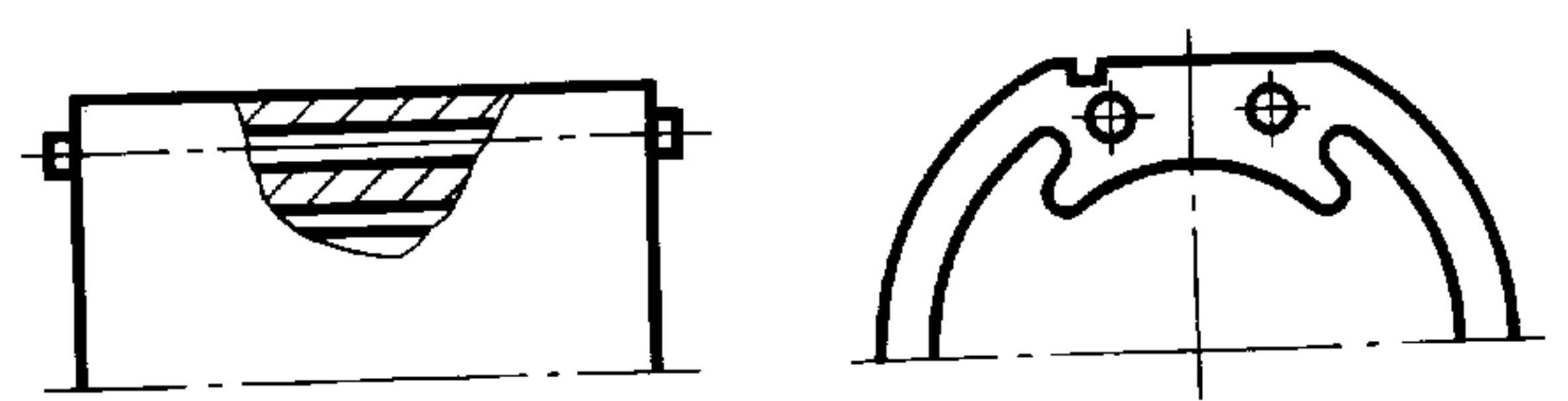
Черт. 5

9. В разрезах и сечениях магнитопроводов, набранных из нескольких частей (пакетов), штрихуют только крайние пакеты (черт. 6).

10. При местном разрезе магнитопровод штрихуют так же, как металл (черт. 7).



Черт. 6



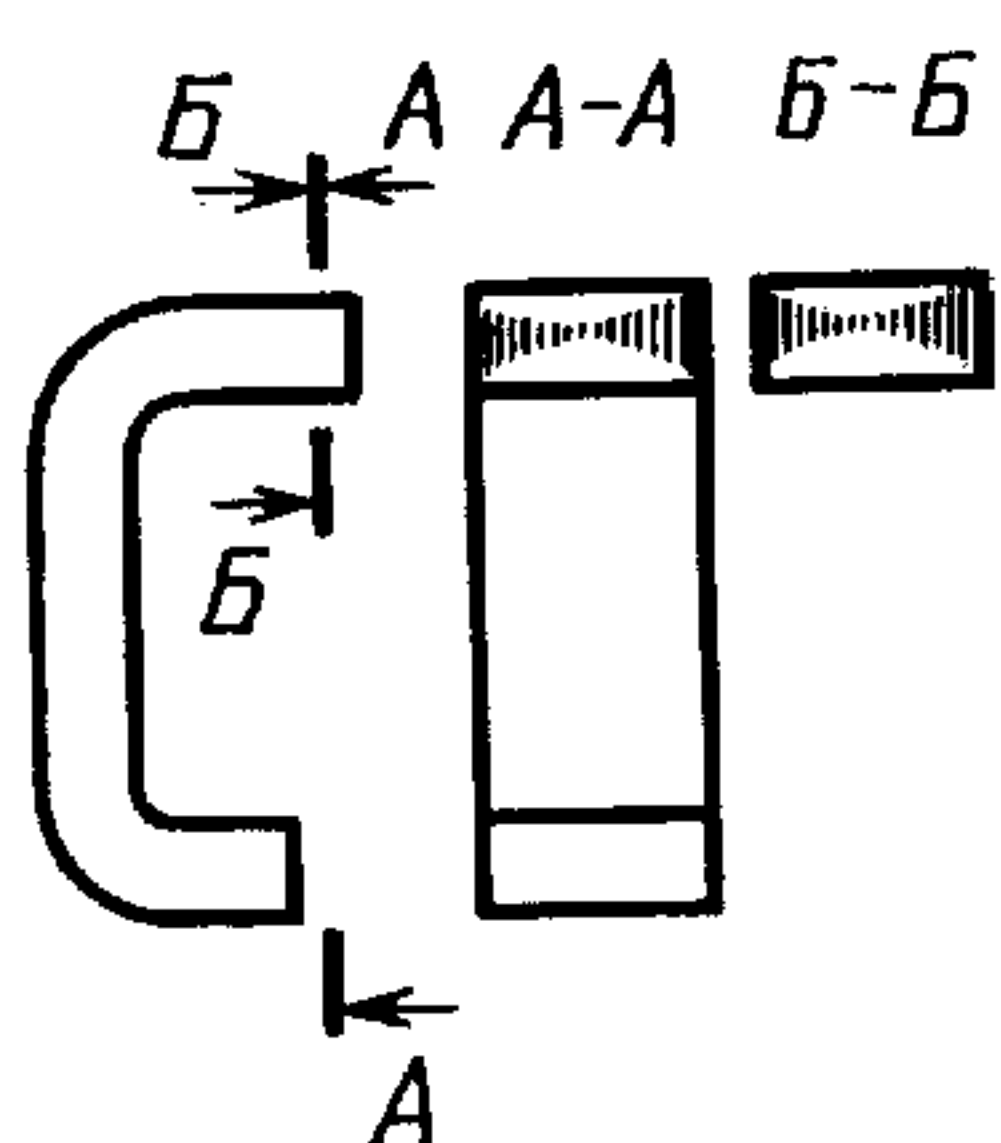
Черт. 7

11. Разрезы (сечения) отдельных участков сердечника штрихуют, как показано на черт. 8.

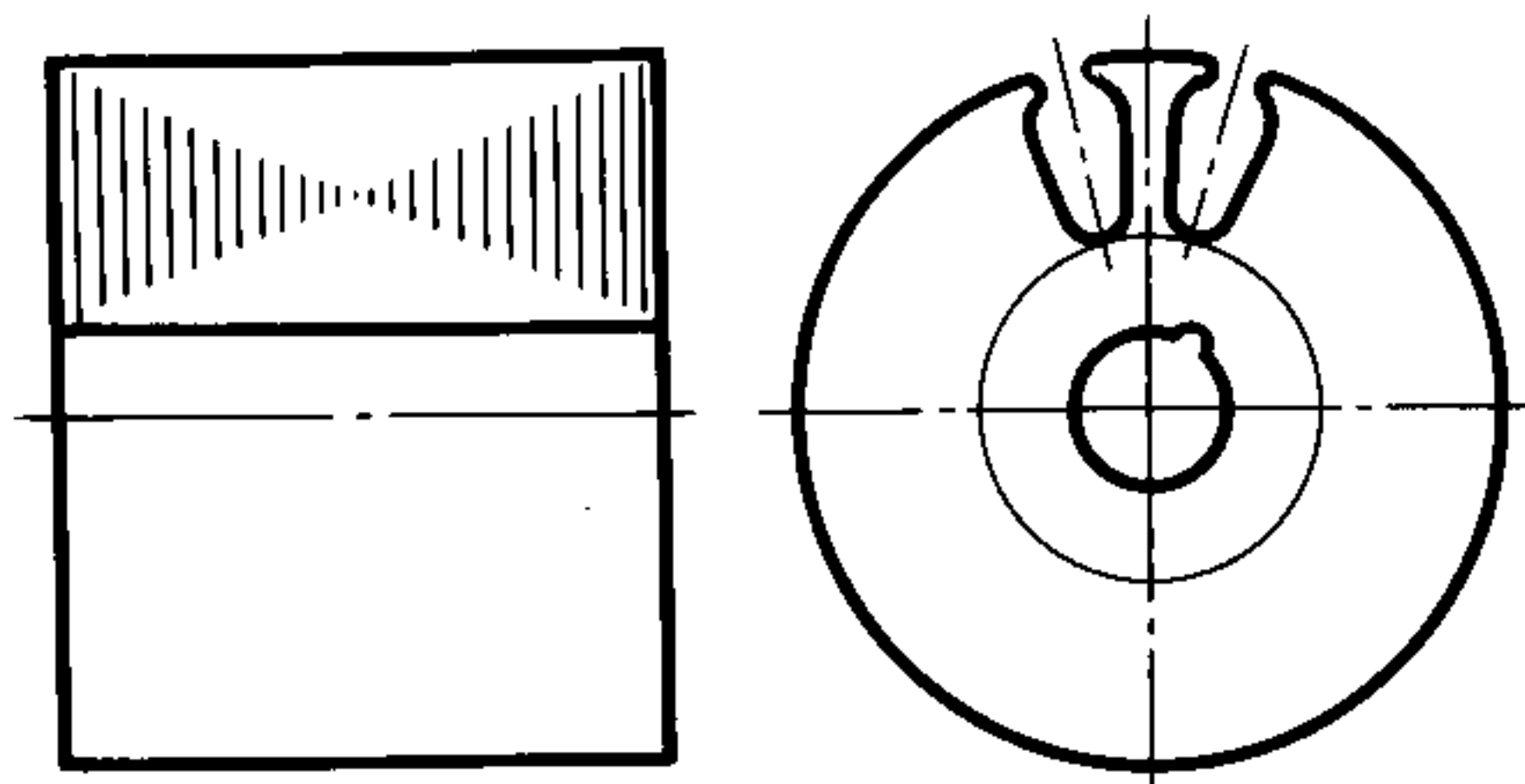
12. Если секущая плоскость проходит через ось магнитопровода, то, независимо от угла наклона зуба магнитопровода, его условно совмещают с плоскостью чертежа и разрез (сечение) показывают по зубу (черт. 9).

13. Магнитопроводы на видах показывают как монолитные тела (черт. 10 *a* и 11 *a*).

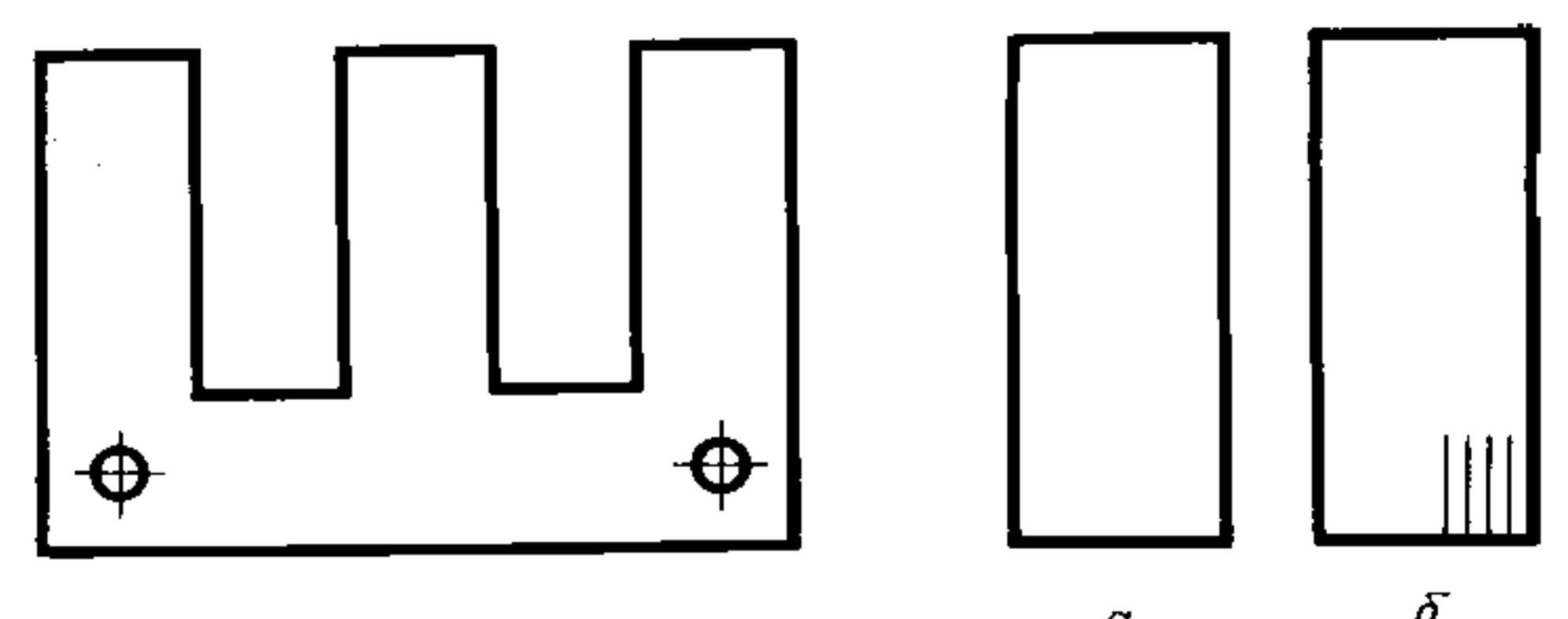
При отсутствии разрезов магнитопроводов допускается на виде проводить несколько штриховых линий в направлении расположения листов (черт. 10 *б*) или лент (черт. 11 *б*).



Черт. 8



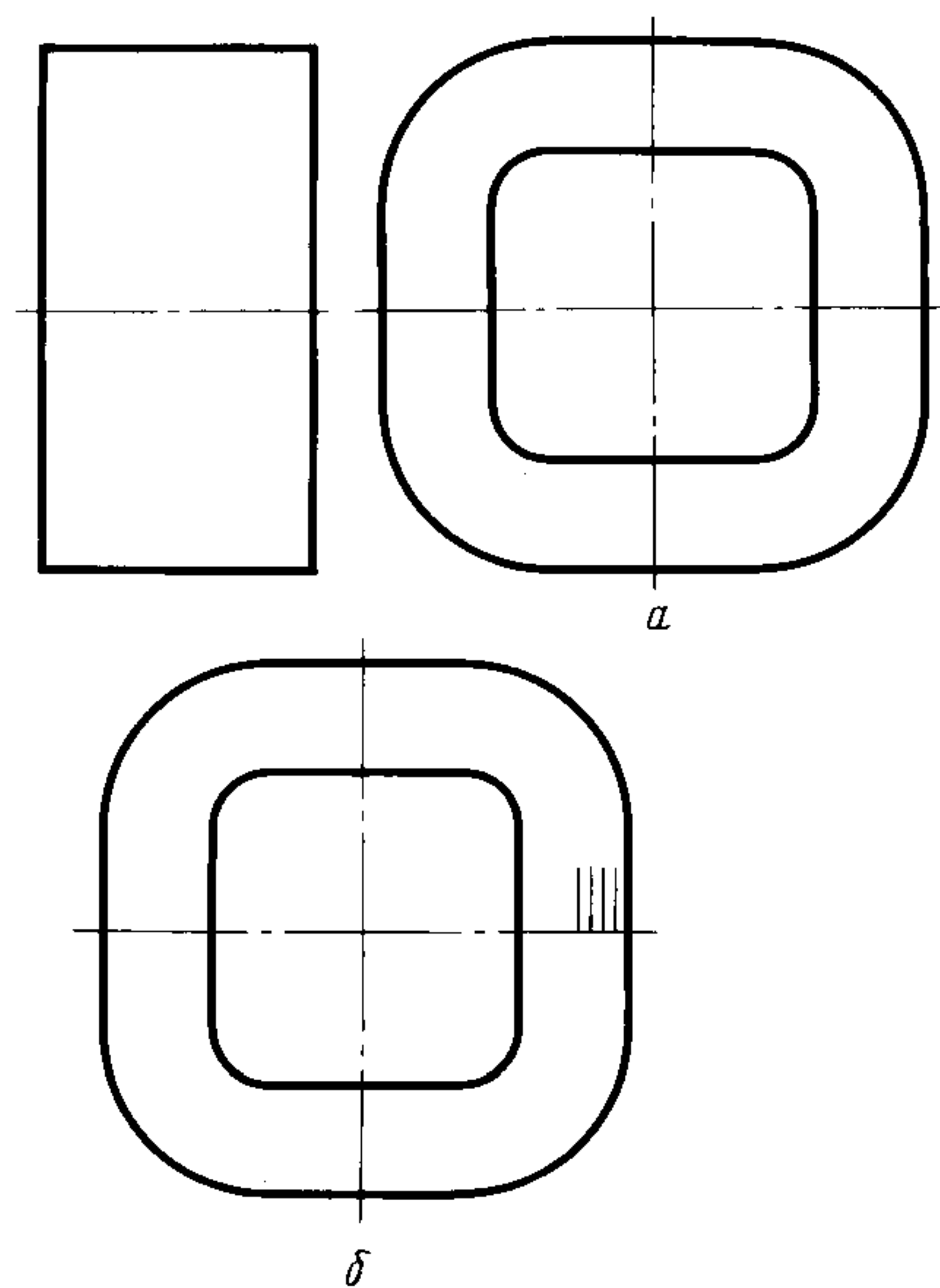
Черт. 9



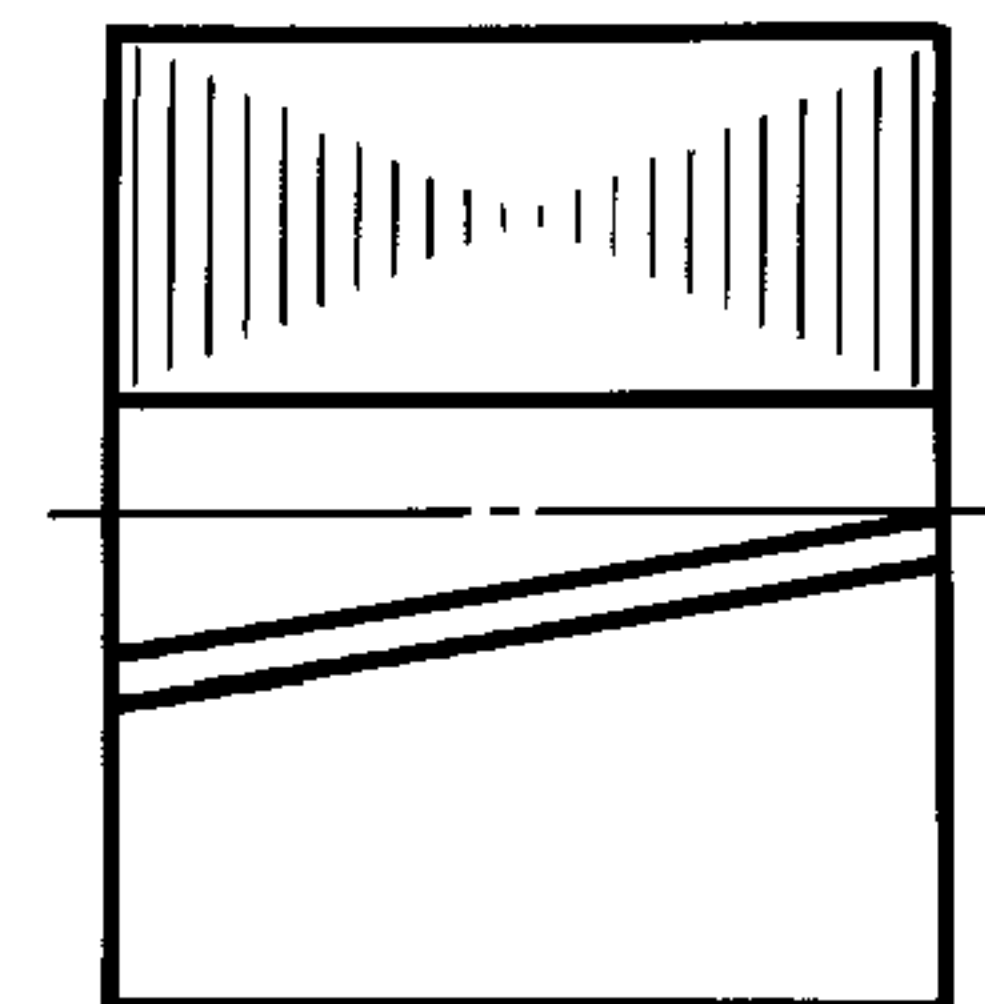
Черт. 10

С. 3 ГОСТ 2.416—68

14. Пазы на видах якоря (ротора) и статора не изображают.
Если необходимо указать направление скоса пазов, то изображают один паз (черт. 12).



Черт. 11



Черт. 12

Величину скоса пазов оговаривают в технических требованиях.
5—14. **(Измененная редакция, Изм. № 1).**