



**ГОСУДАРСТВЕННЫЙ СТАНДАРТ
СОЮЗА ССР**

ДЕТАЛИ ШВЕЙНЫХ ИЗДЕЛИЙ

ТЕРМИНЫ И ОПРЕДЕЛЕНИЯ

**ГОСТ 22977—89
(СТ СЭВ 6484—88)**

Издание официальное

БЗ 9—89/728

5 коп.

**ГОСУДАРСТВЕННЫЙ КОМИТЕТ СССР ПО УПРАВЛЕНИЮ
КАЧЕСТВОМ ПРОДУКЦИИ И СТАНДАРТАМ**

Москва

ДЕТАЛИ ШВЕЙНЫХ ИЗДЕЛИЙ**Термины и определения**Components of tailored goods
Terms and definitions**ГОСТ****22977—89****(СТ СЭВ 6484—88)**

ОКСТУ 8500

Дата введения 01.01.91

Настоящий стандарт устанавливает термины и определения понятий основных деталей швейных изделий бытового назначения.

Термины, установленные настоящим стандартом, обязательны для применения во всех видах документации и литературы, входящих в сферу работ по стандартизации или использующих результаты этих работ.

1. Стандартизованные термины с определениями приведены в табл. 1.

2. Для каждого понятия установлен один стандартизованный термин. Применение терминов-синонимов стандартизованного термина не допускается.

2.1. Приведенные определения можно при необходимости изменять, вводя в них производные признаки, раскрывая значение используемых в них терминов, указывая объекты, входящие в объем определяемого понятия. Изменения не должны нарушать объем и содержание понятий, определенных в данном стандарте.

3. Алфавитный указатель содержащихся в стандарте терминов приведен в табл. 2.

4. Рисунки деталей швейных изделий приведены в приложении 1.

Термин	Определение
1. Швейное изделие	По ГОСТ 17037—85
2. Деталь швейного изделия	Часть швейного изделия, цельная или составная
3. Узел швейного изделия	Часть швейного изделия, состоящая из нескольких деталей
4. Перед	Передняя деталь швейного изделия цельновыкроенная или состоящая из частей
5. Спинка	Задняя деталь швейного изделия цельновыкроенная или состоящая из частей
6. Рукав	Деталь или узел швейного изделия, покрывающие руку. Примечание. Рукав может быть различной длины, одношовный, двухшовный или трехшовный, втачной, реглан, цельновыкроенный со спинкой, передом, кокеткой, состоящий из верхней, нижней, задней и (или) передней части
7. Подборт	Деталь швейного изделия для обработки краев разреза переда
8. Кокетка	Деталь или узел верхней части переда, спинки, рукава, а также юбки и брюк
9. Воротник	Деталь или узел швейного изделия для обработки и оформления выреза горловины. Примечание. Воротник может состоять из верхнего и нижнего воротника
10. Стойка воротника	Вертикально расположенная часть воротника, оформляющая отгибающуюся часть воротника
11. Отлет воротника	Отгибающаяся часть воротника, расположенная выше верхней линии стойки воротника
12. Половина брюк	Деталь швейного изделия, левая и правая, покрывающая нижнюю часть туловища и ногу. Примечание. Половина брюк может состоять из передней и задней частей
13. Откосок	Деталь швейного изделия для обработки потайной застежки передней части половины брюк, предназначенная для пришивания пуговиц, молнии, кнопок, текстильной застежки
14. Гульфик	Деталь швейного изделия для обработки потайной застежки передней части половины брюк, предназначенная для петель, молнии, кнопок, текстильной застежки
15. Полотнище юбки	Деталь швейного изделия, передняя и (или) задняя, покрывающая часть туловища и ног
16. Вставка	Деталь или узел швейного изделия для его декоративного оформления
17. Планка	Деталь швейного изделия в виде полосы материала для обработки и декоративного оформления краев застежки
18. Манжета	Деталь или узел швейного изделия для оформления низа рукавов и (или) брюк

Термин	Определение
19. Карман	<p>Деталь или узел швейного изделия для хранения мелких предметов и декоративного оформления изделия.</p>
20. Подзор	<p>Примечание. Карман может быть прорезной, накладной и т. д. Деталь кармана, закрывающая подкладку кармана в месте его отверстия</p>
21. Клапан	<p>Деталь кармана для обработки линии разреза или являющаяся элементом декоративного оформления изделия</p>
22. Листочка	<p>Деталь кармана для обработки линии разреза, закрепленная по боковым сторонам, или являющаяся элементом декоративного оформления изделия</p>
23. Подкладка	<p>Деталь или узел швейного изделия для оформления его с изнаночной стороны</p>
24. Прокладка	<p>Деталь или узел швейного изделия для придания устойчивости формы или теплозащитных свойств, расположенные между верхним и нижним слоями материалов</p>
25. Пояс	<p>Деталь швейного изделия для фиксации его на фигуре человека и (или) декоративного оформления</p>
26. Хлястик	<p>Деталь швейного изделия, служащая для регулирования степени его прилегания и (или) декоративного оформления</p>
27. Пата	<p>Деталь швейного изделия для его декоративного оформления, настроенная или втачанная одним концом в шов</p>
28. Лея	<p>Деталь швейного изделия из подкладочного материала, покрывающая с изнаночной стороны брюк место соединения среднего шва брюк с шаговыми</p>
29. Подзакрепка	<p>Деталь швейного изделия, предохраняющая место соединения среднего шва брюк с шаговыми от растяжения</p>
30. Обтачка	<p>Деталь швейного изделия для обработки срезов или застежки</p>
31. Долевик	<p>Деталь для предохранения разреза кармана от растяжения</p>
32. Бейка	<p>Деталь швейного изделия для его декоративного оформления в виде одинарной или сложенной вдвое полоски материала, втачиваемая между деталями или настрачиваемая на них</p>
33. Шлевка	<p>Деталь швейного изделия для продевания и удерживания пояса, ремня, погона или хлястика в определенном положении</p>
34. Баска	<p>Деталь швейного изделия в виде расклешенной полосы материала для декоративного оформления изделия по линии талии, пришиваемая или съемная</p>
35. Погон	<p>Деталь или узел швейного изделия в виде полосы, прикрепленной к изделию в области плеча для его декоративного оформления</p>

Термин	Определение
36. Оборка	Деталь швейного изделия в виде полосы материала, собранной с одной стороны в сборку или складку и соединенной собранным краем с изделием для его декоративного оформления
37. Рюш	Деталь швейного изделия для его декоративного оформления в виде полосы материала с обработанными краями по двум, трем или четырем сторонам с образованием сборок или складок посередине
38. Волан	Деталь швейного изделия для его декоративного оформления в виде широкой полосы материала, соединенной с изделием по краю одной продольной стороны, конструкция которой обеспечивает образование волнообразного края
39. Накладка	Деталь или узел швейного изделия для повышения износоустойчивости и (или) защитных свойств отдельных мест изделия, а также для его декоративного оформления
40. Плечевая накладка	Накладка для придания формы плечевой части швейного изделия
41. Бочок	Часть переда и (или) спинки, покрывающая боковую поверхность туловища
42. Бант	Деталь швейного изделия для его декоративного оформления в виде ленты, завязанной в несколько петель
43. Галстук	Деталь швейного изделия для его декоративного оформления в виде широкой ленты, завязываемой узлом под воротником со свободно выпущенными концами
44. Жабо	Деталь швейного изделия из легких материалов или кружев для декоративного оформления его у воротника со сборками или складками
45. Кулилка	Деталь швейного изделия в виде полоски материала для оформления стяжки его в различных местах
46. Петля	Навесная деталь швейного изделия, предназначенная для его застегивания
47. Вешалка	Деталь швейного изделия из материалов или ленты для его подвешивания
48. Бретель	Деталь швейного изделия для поддержания его на плечах
49. Чашка	Деталь швейного изделия, покрывающая грудную железу
50. Нагрудник	Деталь швейного изделия, покрывающая часть туловища в области груди
51. Капюшон	Притачная или съемная деталь или узел швейного изделия, покрывающая голову и прикрепляемая по линии горловины
52. Штрипка	Деталь швейного изделия в виде полоски материала, прикрепляемая к нижней части брюк для удерживания их в натянутом положении
53. Головка	Деталь или узел головного убора, состоящие из клиньев, донышка и стенок или цельновыкроенные

Продолжение табл. 1

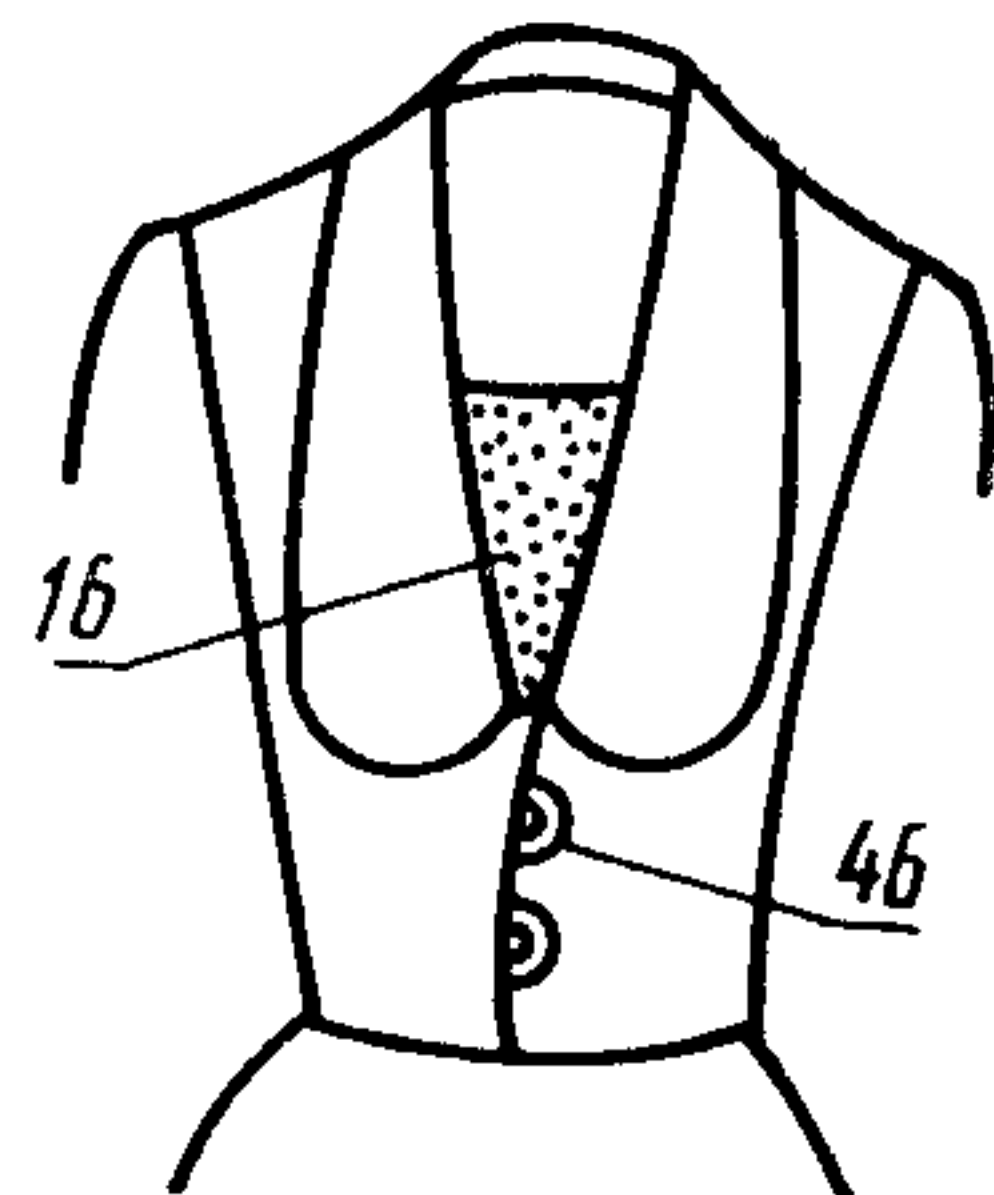
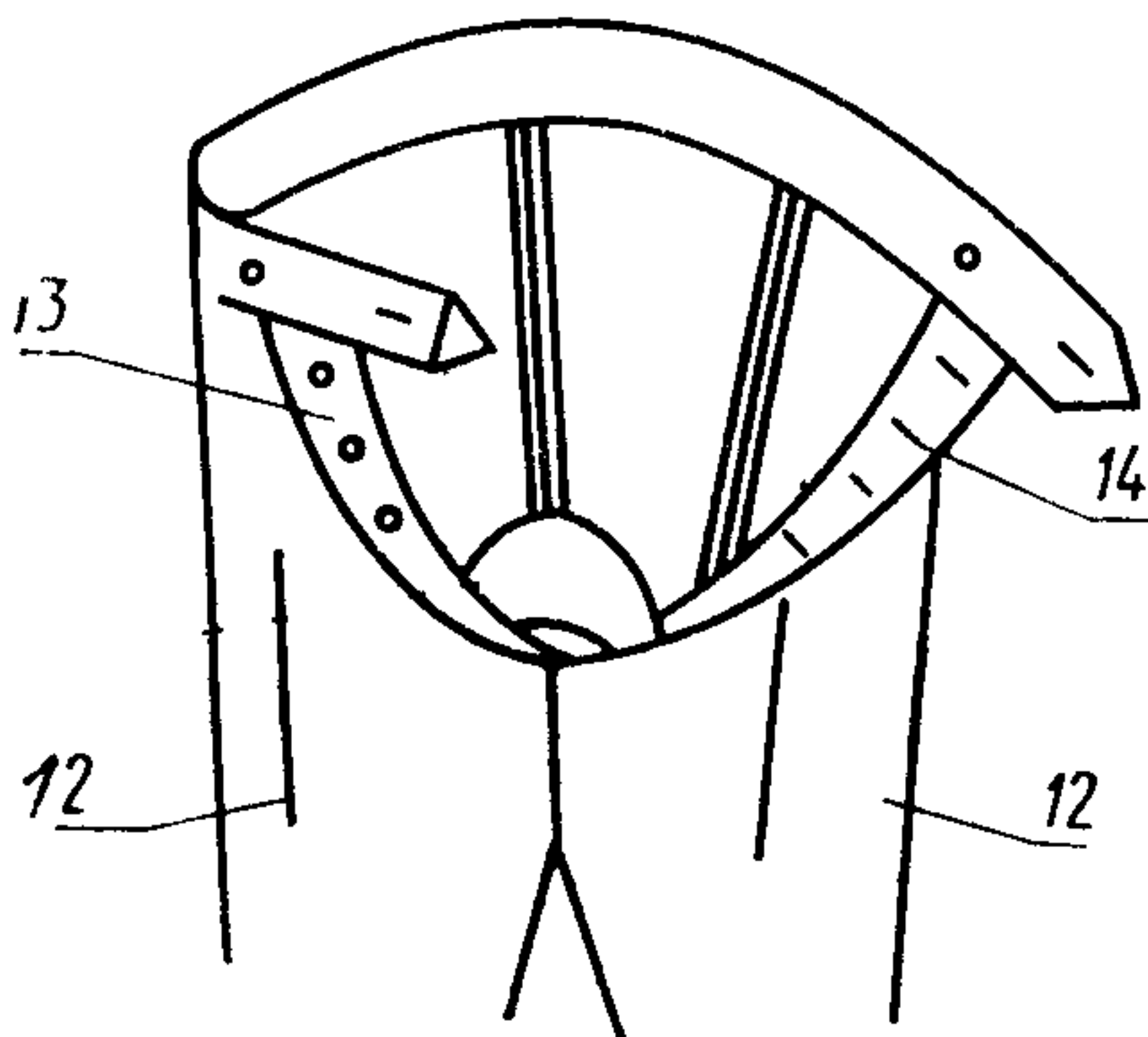
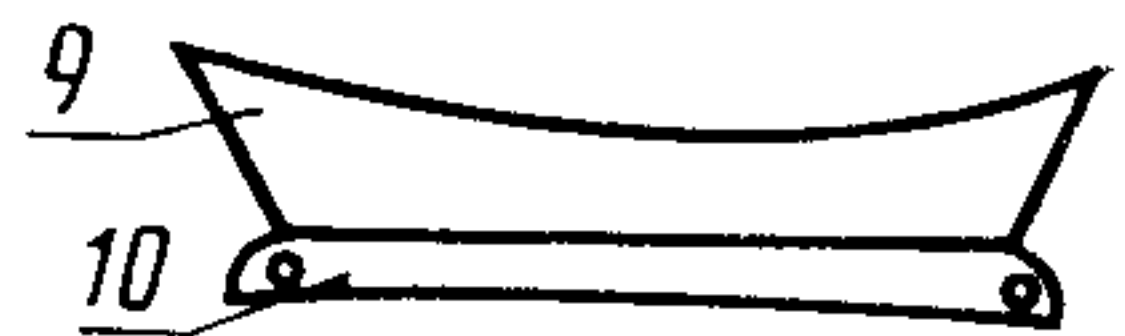
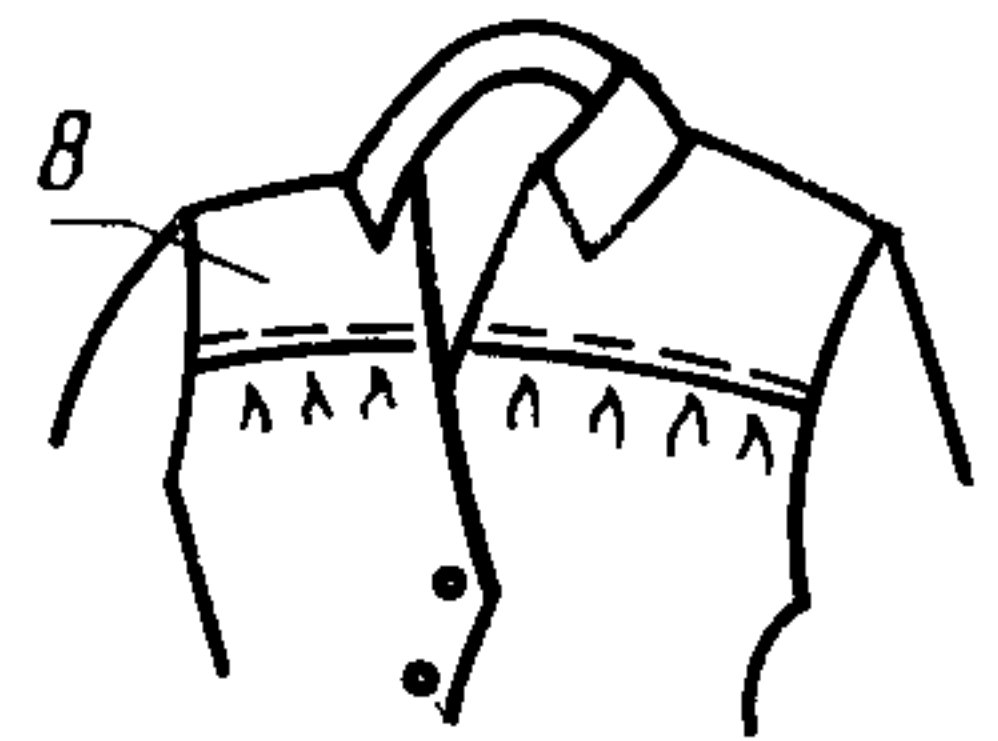
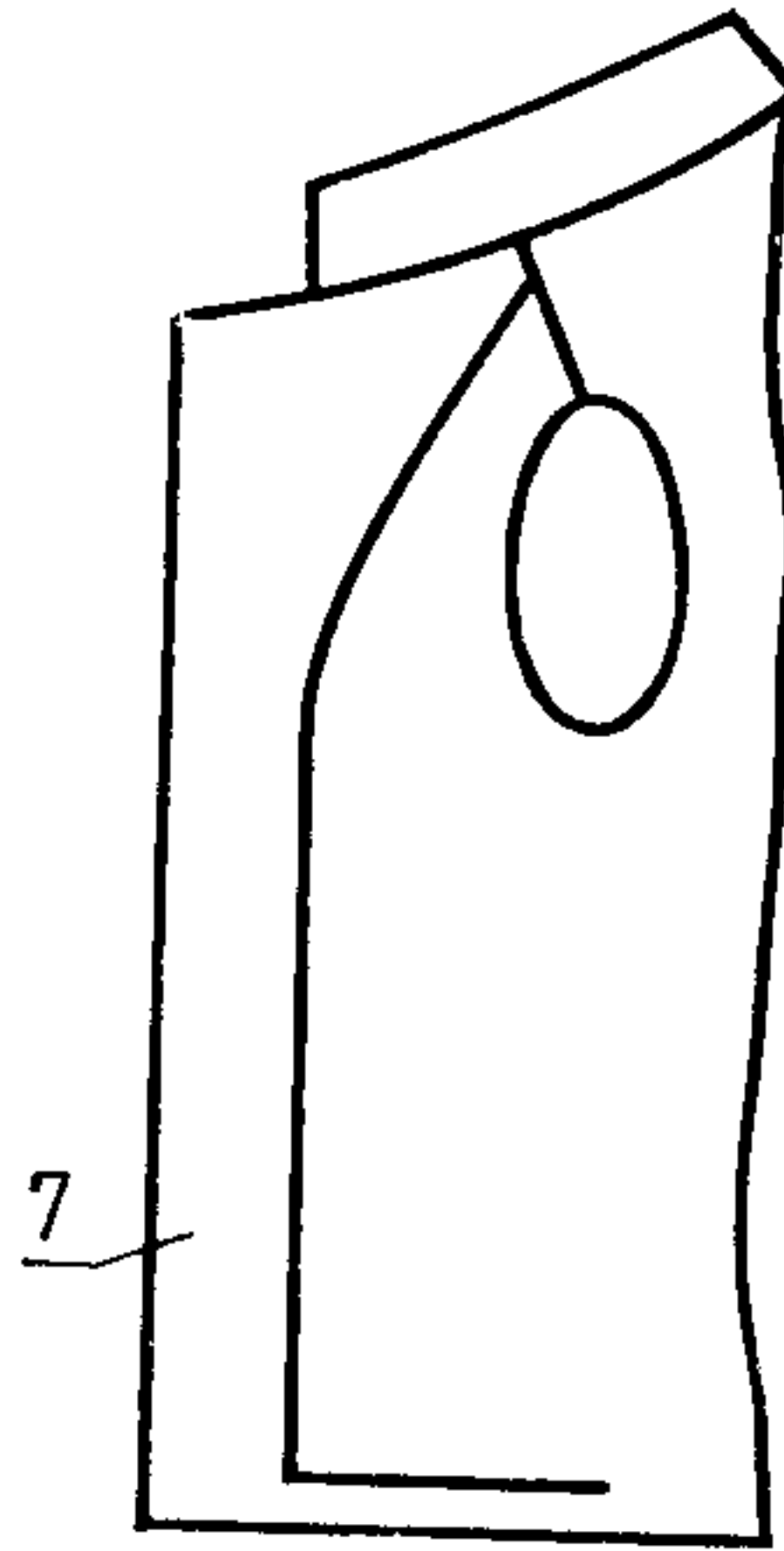
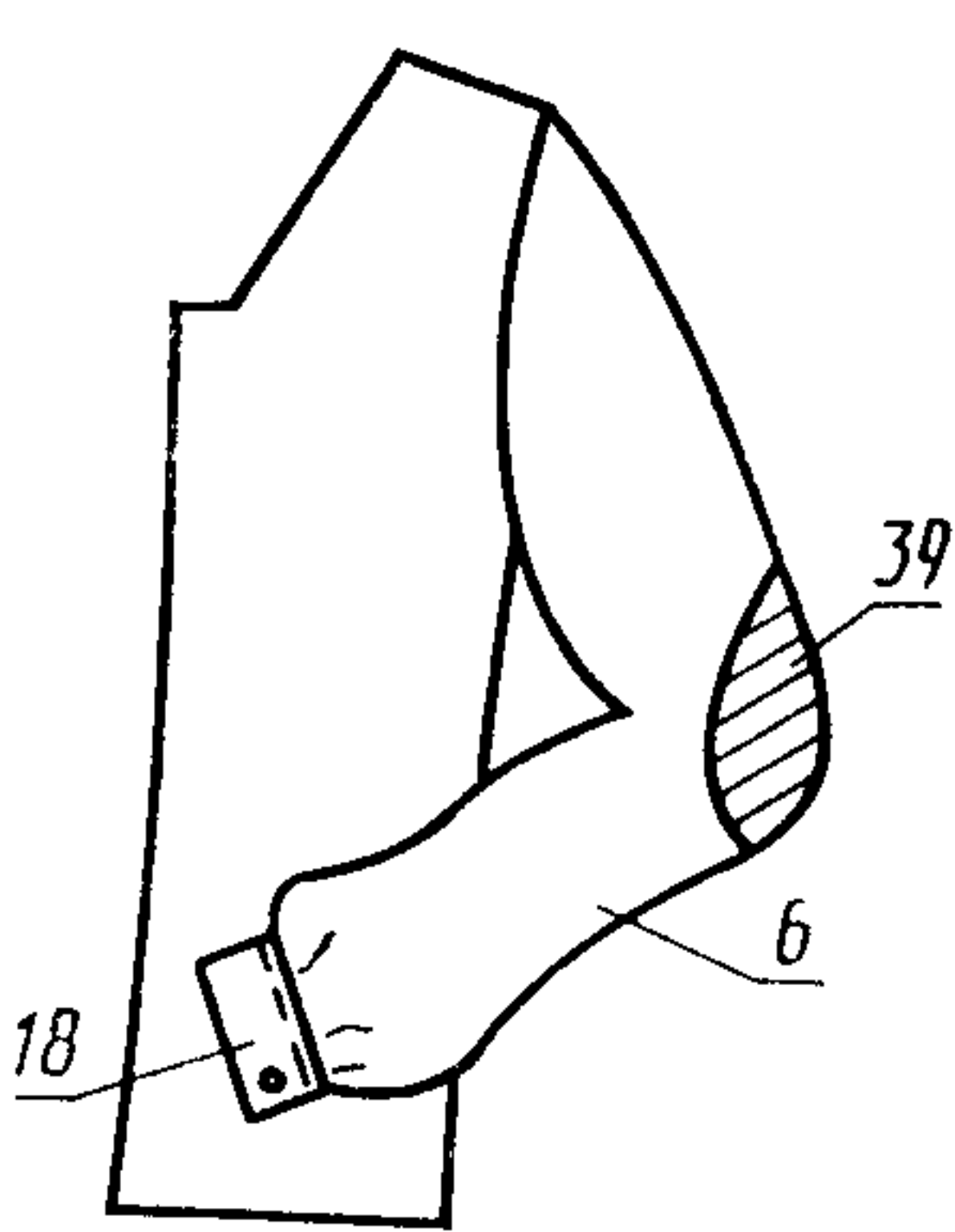
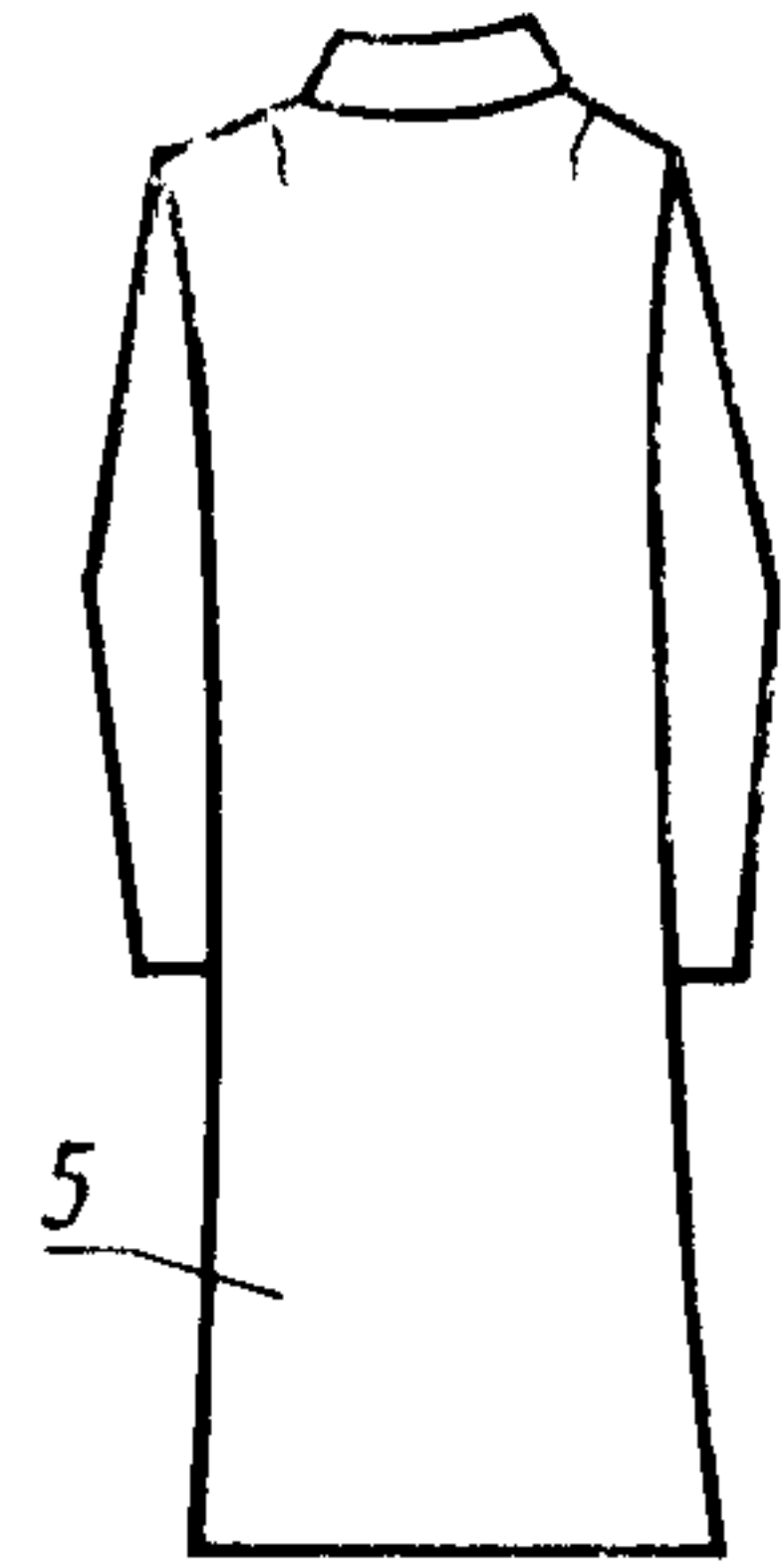
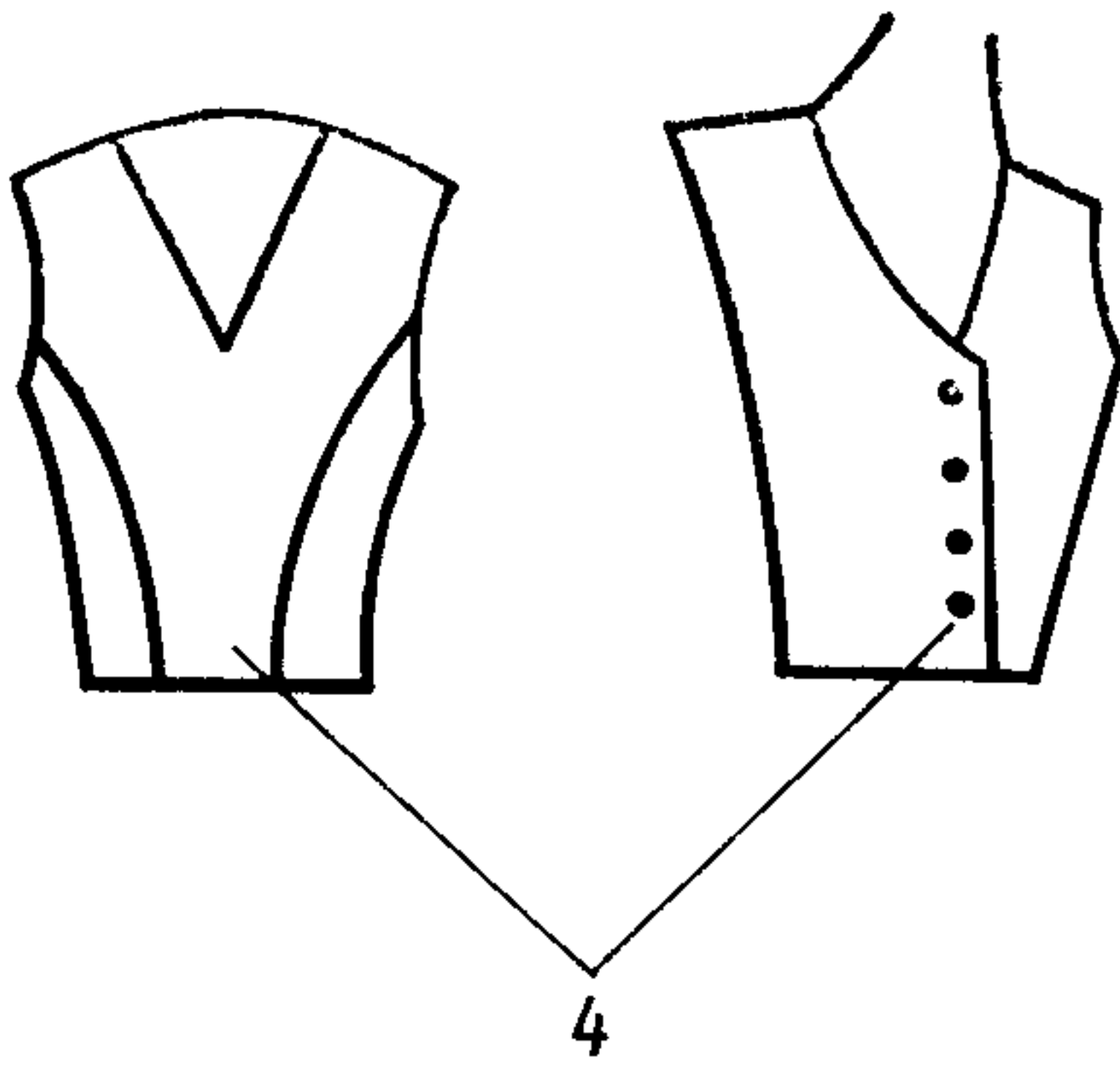
Термин	Определение
54 Доннышко	Деталь головки, цельновыкроенная или состоящая из частей, покрывающая макушечную часть головы
55 Стенка	Деталь головки, цельновыкроенная или состоящая из частей, покрывающая боковую часть головы
56 Бортик	Деталь головного убора, цельновыкроенная или состоящая из частей, оформляющая нижний край головки и прилегающая к ней
57 Козырек	Деталь или узел головного убора для оформления передней части головки Примечание. Козырек может состоять из верхнего и нижнего козырька
58 Поля	Горизонтально или наклонно расположенная деталь головного убора, оформляющая нижний край головки
59 Налобник	Деталь головного убора для оформления изделия с изнаночной стороны по всей внутренней окружности
60 Наушник	Деталь головного убора, закрывающая уши и затылок

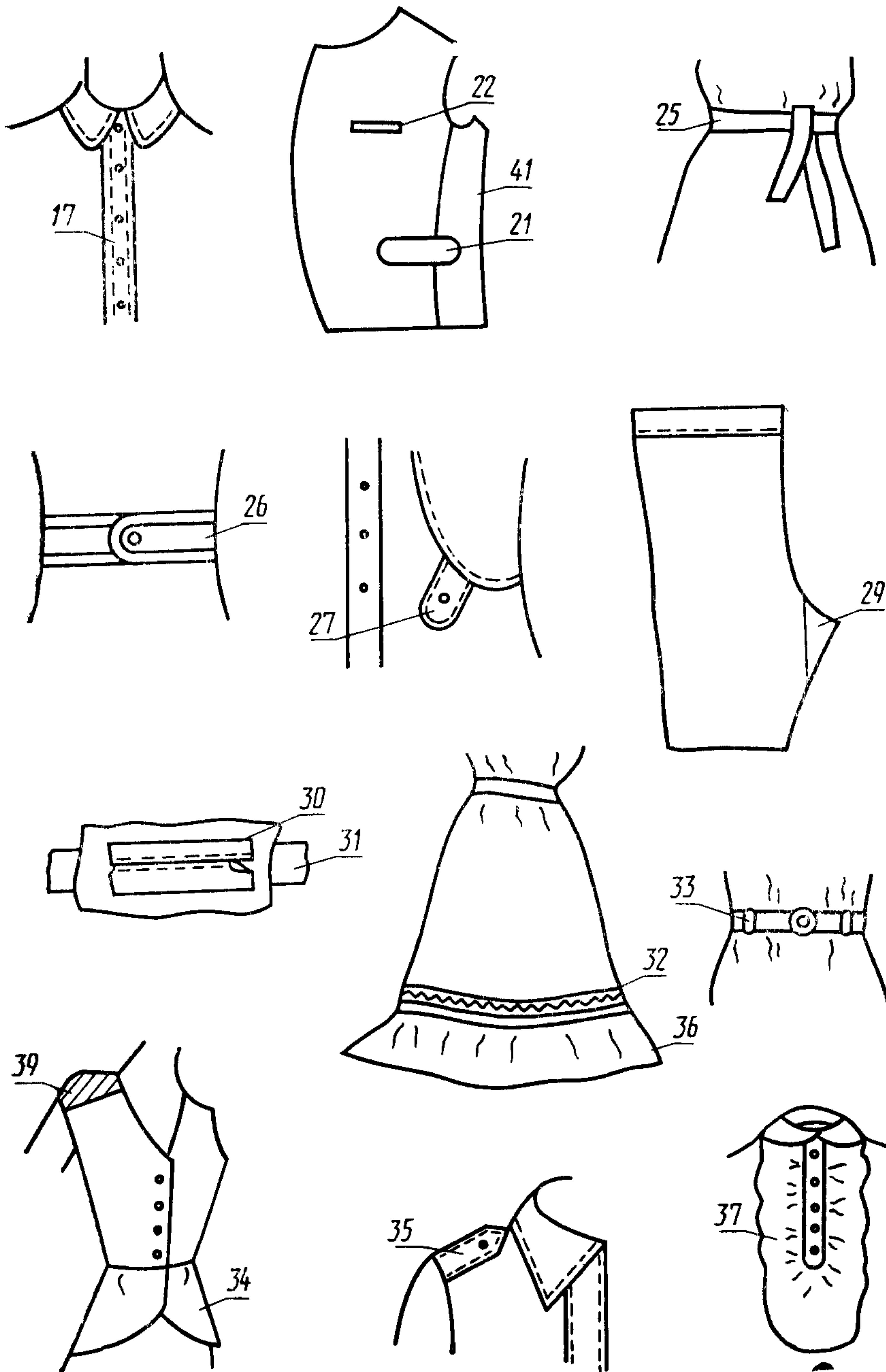
Таблица 2

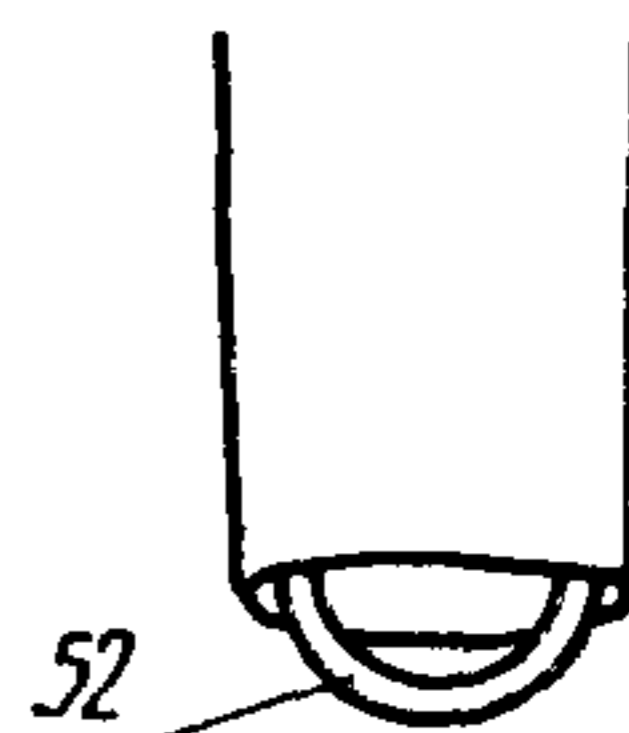
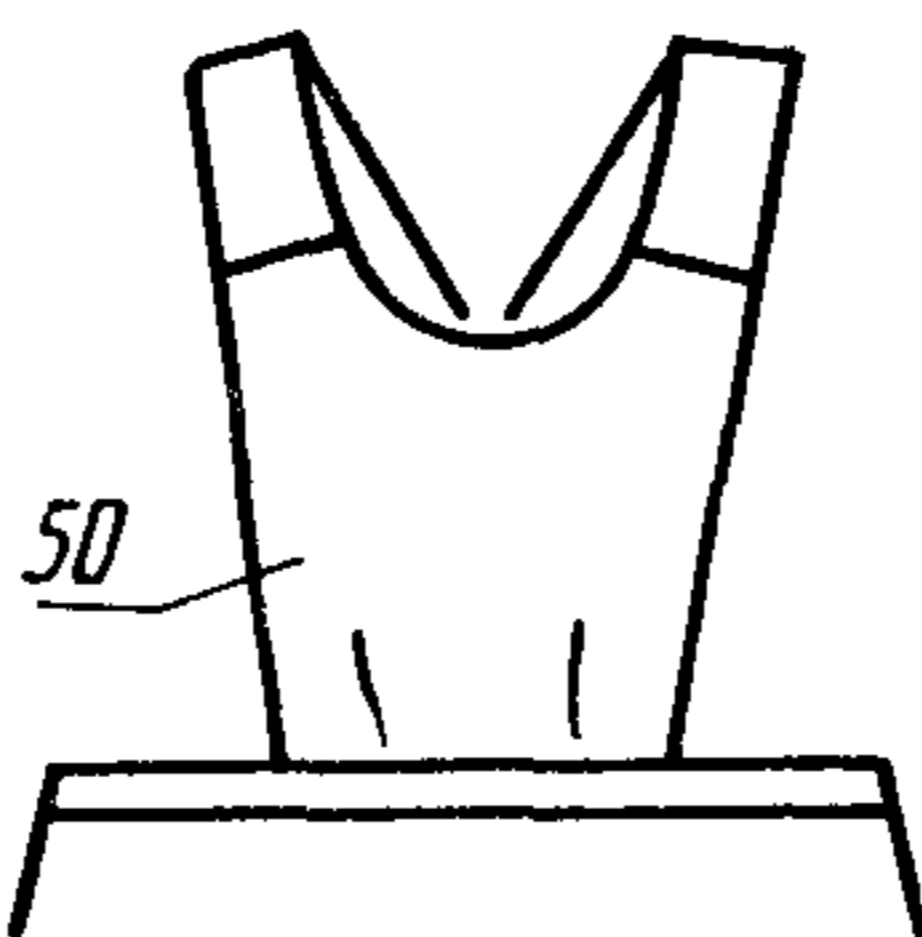
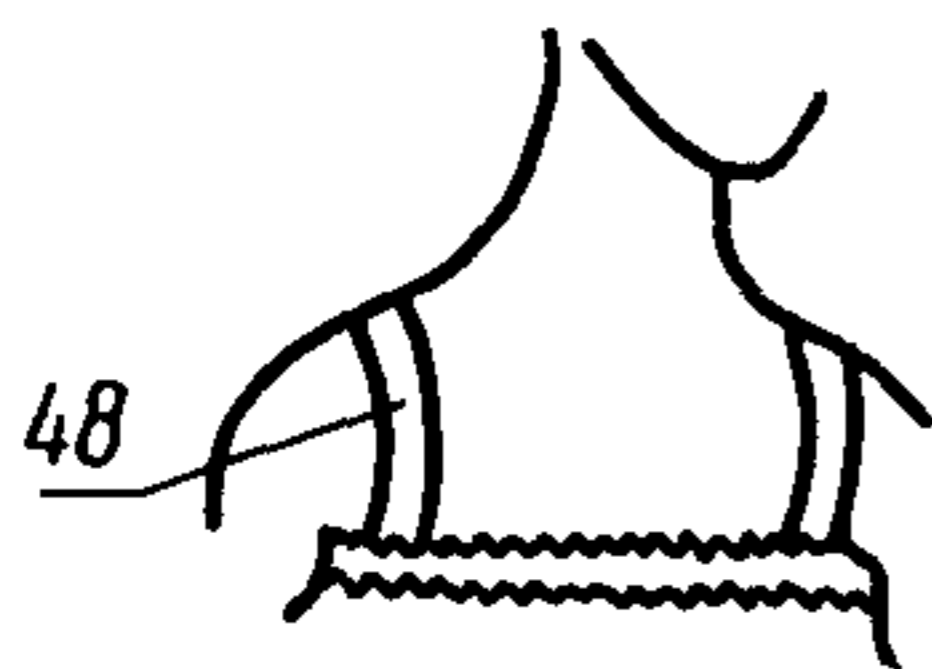
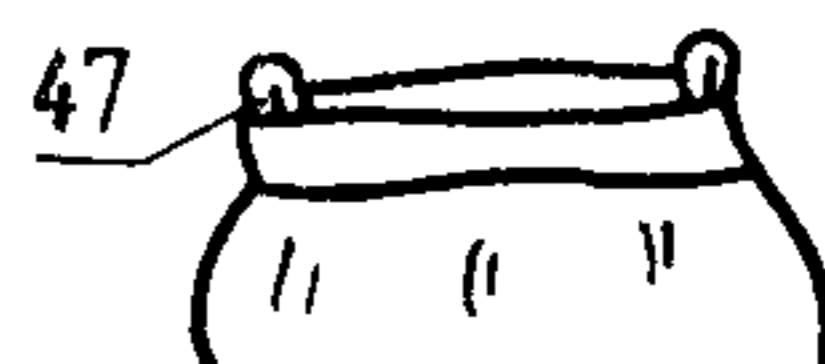
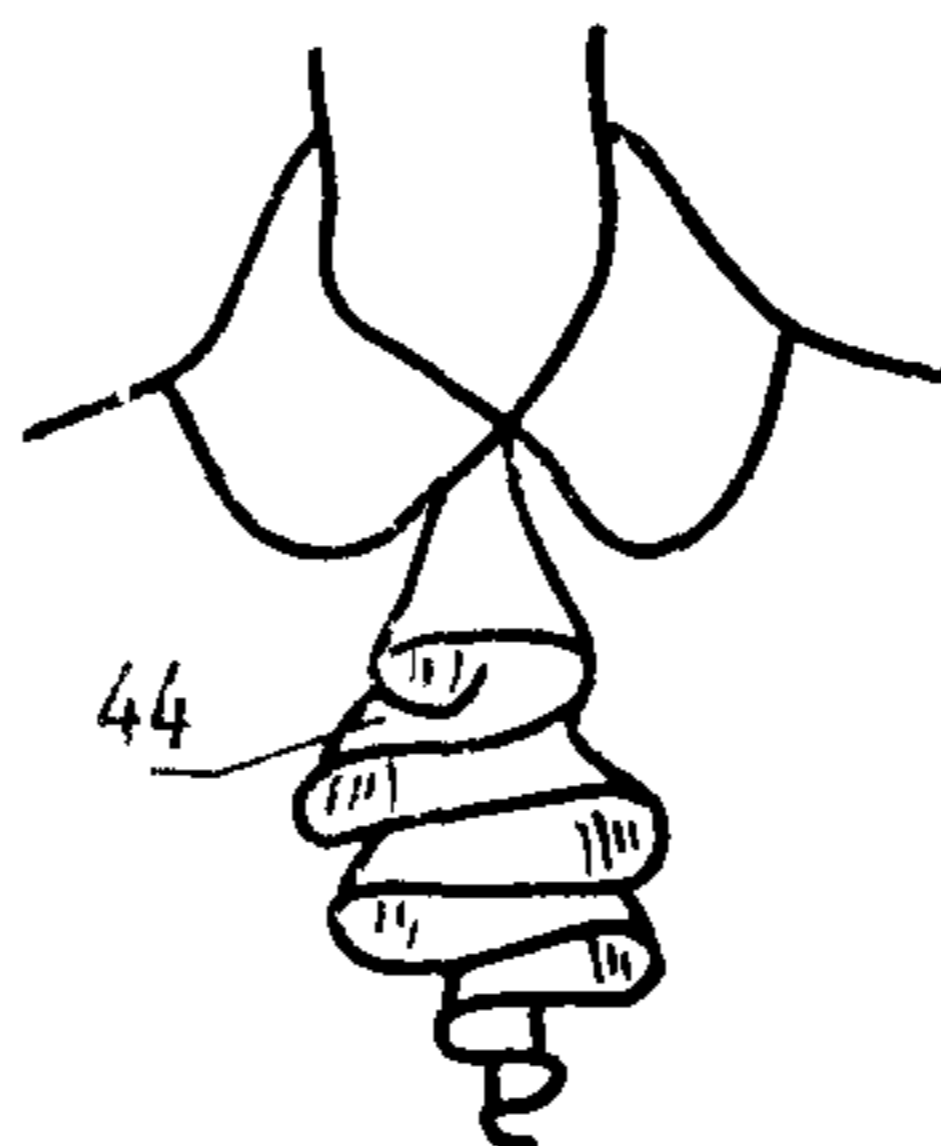
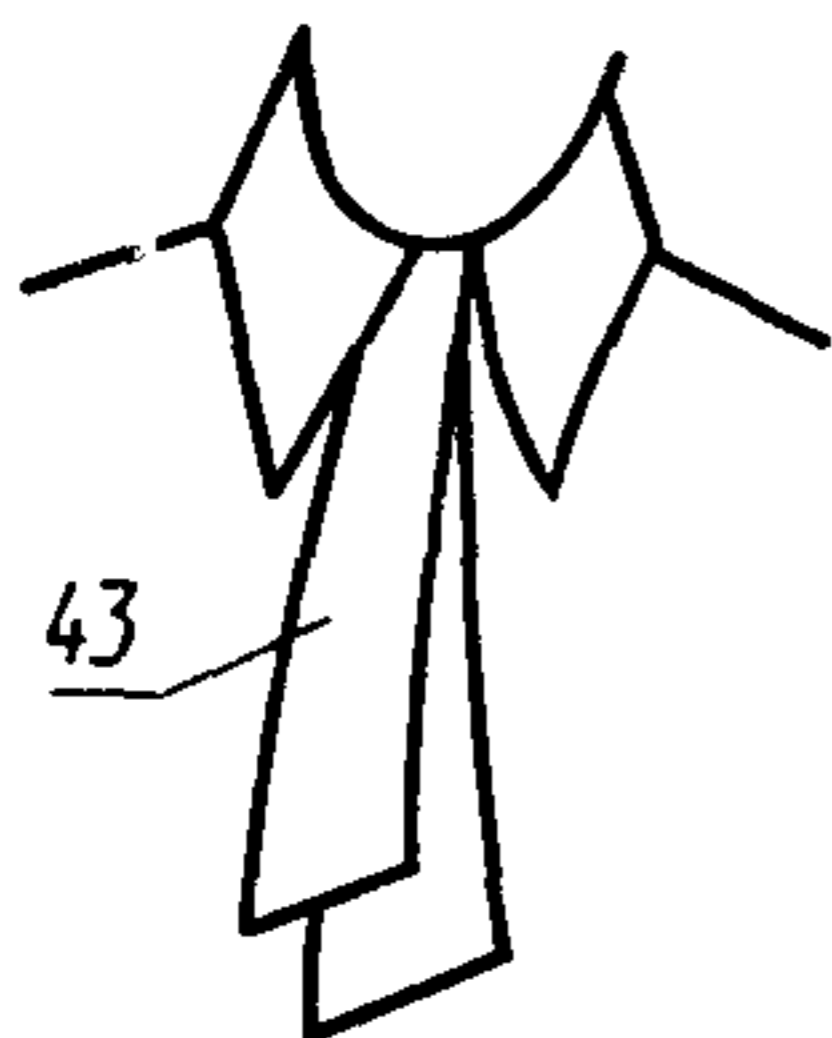
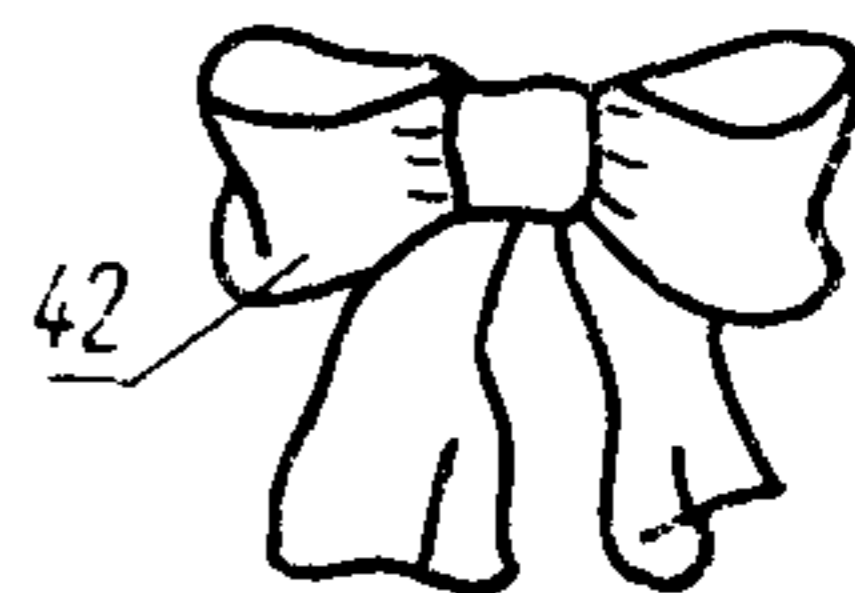
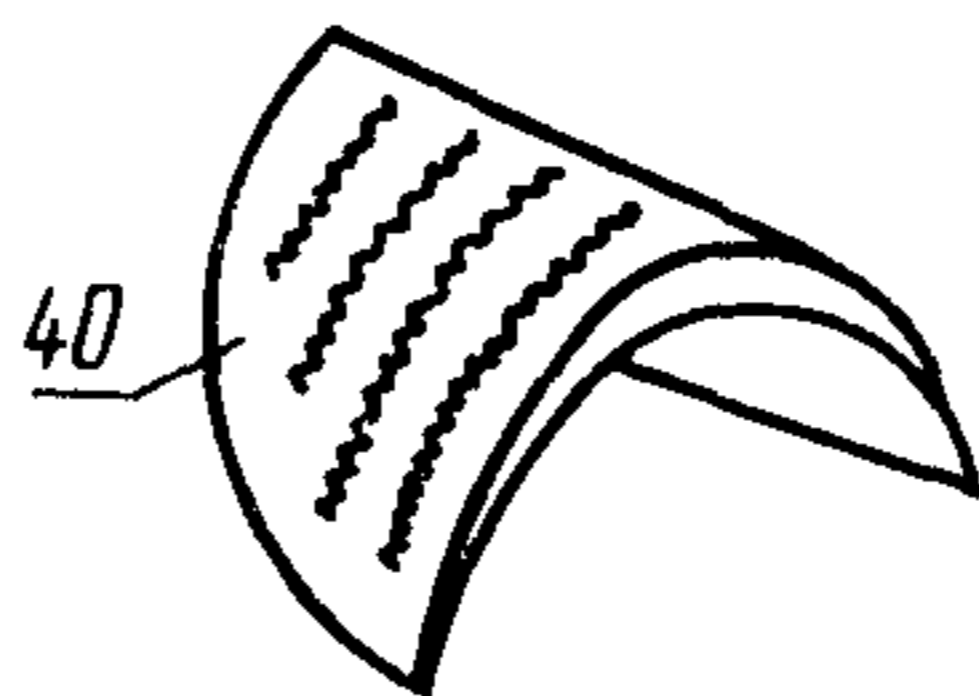
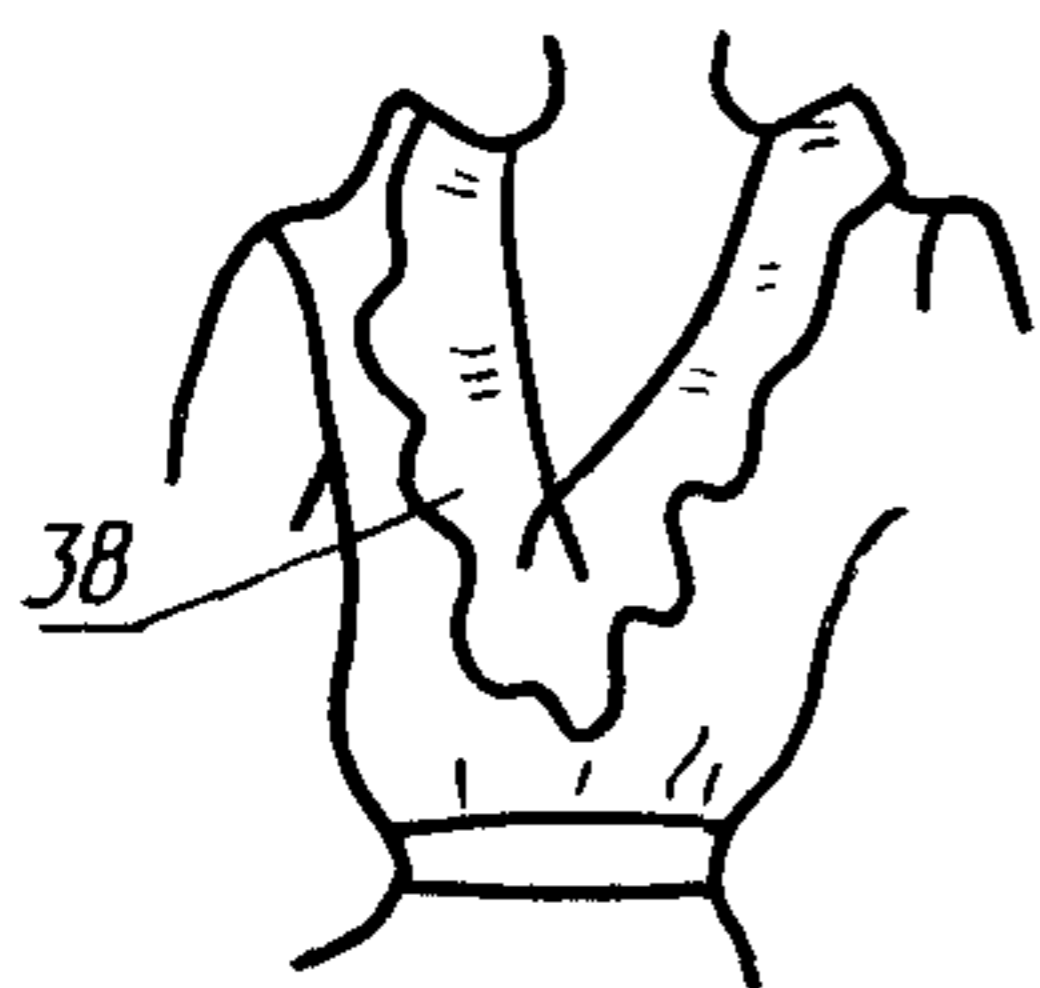
АЛФАВИТНЫЙ УКАЗАТЕЛЬ ТЕРМИНОВ

Термин	Номер термина
Бант	42
Баска	34
Бейка	32
Бортик	56
Бочок	41
Бретель	48
Вешалка	47
Волан	38
Воротник	9
Вставка	16
Галстук	43
Головка	53
Гульфик	14
Деталь швейного изделия	2
Долевик	31
Доннышко	54
Жабо	44
Изделие швейное	1
Капюшон	51
Карман	19
Клапан	21
Кокетка	8

Термин	Номер термина
Козырек	57
Кулиска	45
Лея	28
Листочка	22
Манжета	18
Нагрудник	50
Накладка	39
Накладка плечевая	40
Налобник	59
Наушник	60
Оборка	36
Обтачка	30
Откосок	13
Отлет воротника	11
Пата	27
Перед	4
Петля	46
Планка	17
Подборт	7
Погон	35
Подзакрепка	29
Подзор	20
Подкладка	23
Половина брюк	12
Полотнище юбки	15
Поля	58
Пояс	25
Прокладка	24
Рукав	6
Рюш	37
Спинка	5
Стенка	55
Стойка воротника	10
Узел швейного изделия	3
Хлястик	26
Чашка	49
Шлевка	33
Штрипка	52







ИНФОРМАЦИОННЫЕ ДАННЫЕ

1. РАЗРАБОТАН И ВНЕСЕН Министерством легкой промышленности СССР

РАЗРАБОТЧИКИ

С. А. Беляева (руководитель темы), Л. Ф. Ветошина,
Л. И. Матвеева

2. УТВЕРЖДЕН И ВВЕДЕН В ДЕЙСТВИЕ Постановлением Государственного комитета СССР по управлению качеством продукции и стандартам от 11.10.89 № 3065

3. ВЗАМЕН ГОСТ 22977—78

4. Стандарт полностью соответствует СТ СЭВ 6484—88

5. ССЫЛОЧНЫЕ НОРМАТИВНО-ТЕХНИЧЕСКИЕ ДОКУМЕНТЫ:

Обозначение НТД, на который дана ссылка	Номер термина
ГОСТ 17037—85	1

Редактор *Т. И. Василенко*
Технический редактор *Л. А. Никитина*
Корректор *Р. Н. Корчагина*

Сдано в наб. 30.10.89 Подп. в печ. 10.01.90 0,75 усл. печ. л., 0,75 усл. кр.-отт 0,73 уч.-изд л.
Тираж 15000 Цена 5 я.

Ордена «Знак Почета» Издательство стандартов, 123557, Москва, ГСП, Новопресненский пер., 3
Тип «Московский печатник» Москва, Лялин пер., 6 Зак. 1176